

日立インターフェーススイッチャー SB-3J 製品仕様

■お知らせ

本書の内容は、改良のために予告なく変更する場合があります。
本書に記載されている内容は、2017年6月現在のものです。



■製品概要

- 本機は以下のような特長を備えており、幅広い用途でご活用いただけます。
- ・プロジェクター本体の電源オン/オフ、入力切り替え、音量調整、AVミュートなどの基本操作を行うことができます
 - ・見やすい大きなボタン配置のため、スムーズに操作することができます。
 - また、各ボタンにLEDインジケーターが付いているので、現在の接続機器の状態が確認できます。
 - ・本機を経由すれば、プロジェクターと接続機器間の距離を延長することが可能です。
 - ・入力端子と出力端子が同じ縦列上に配置することで、迷わずにケーブルを接続できます。
 - ・入出力端子面を本体下面に配置することで、黒板下等にぴったり設置でき、チョークなどの粉塵の影響も軽減。
 - ・セキュリティスロットとセキュリティバーを備え、盗難防止用ロック、ワイヤー等を取り付けることができます。

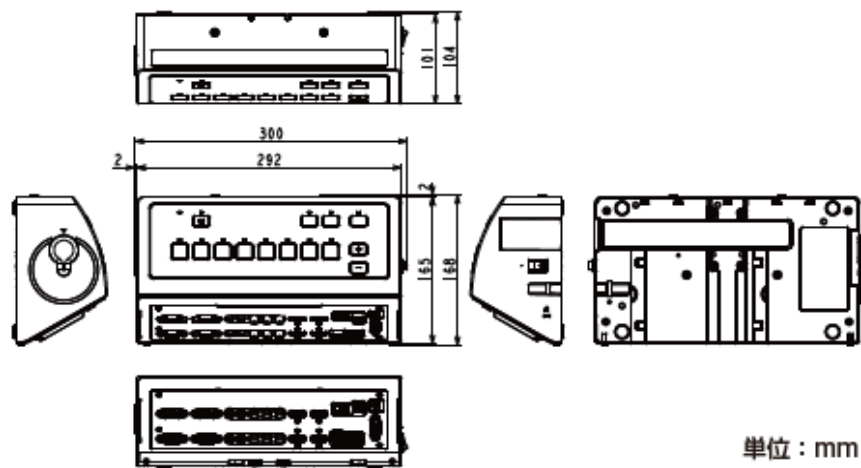
■仕様

項目	仕様
品名(型名)	インターフェーススイッチャー(SB-3J)
入力端子	<ul style="list-style-type: none"> ●コンピュータ端子:Dサブ15ピンミニ×2系統 ●デジタル端子:HDMI×2系統 ●ビデオ端子:RCA×1系統 ●USB端子:USB-A×1系統(PCレスプレゼンテーション、USBワイヤレスアダプタ「USB-WL-11N」(別売品)接続用)*1、USB-B×1系統(USBディスプレイ、マウスコントロール、電子黒板機能 * CP-TW3003Jの電子黒板機能を使用する場合は、USB2.0に対応した機器に接続してください。)*1 ●音声端子:3.5mmステレオミニ×2系統、RCA(L/R)×1系統
出力端子	<ul style="list-style-type: none"> ●コンピュータ端子:Dサブ15ピンミニ×2系統 ●デジタル端子:HDMI×2系統 ●ビデオ端子:RCA×1系統 ●USB端子:USB-A×1系統(USBディスプレイ、マウスコントロール、電子黒板機能)*1、USB-B×1系統(PCレスプレゼンテーション、USBワイヤレスアダプタ「USB-WL-11N」(別売品)による無線LAN機能)*1 ●音声端子:3.5mmステレオミニ×2系統、RCA(L/R)×1系統
制御	RS-232C(Dサブ15ピン) * 9ピン(メス) - 9ピン(メス)クロスケーブルを接続してください。
プロジェクター操作	プロジェクター電源オン/オフ、入力切替、音量調整、消音、AVミュート、映像一時停止
動作温度範囲	5°C~40°C(動作時)
外形寸法 (W×H×D)	約300mm×約168mm×約104mm(本体のみ) 約376mm×約216mm×約113mm(サイドホルダー、ケーブルカバー装着時 *アーム非装)
質量	約1.0kg(本体のみ) 約1.4kg(サイドホルダー、ケーブルカバー、アーム装着時)
電源	AC100V : 0.2A
消費電力	AC100V : 9.3W
付属品	ACアダプター、電源コード、ケーブルカバー、サイドホルダー、アーム、取扱説明書(保証書つき)、取付金具一式(金具A/金具B/ボルト(6個)/ネジ(4個))

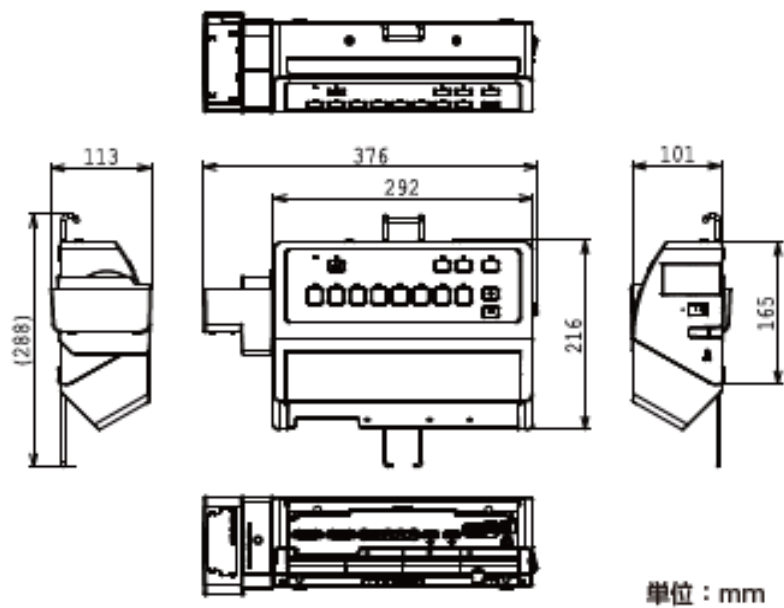
*1 使用可能な機能については、接続する日立製プロジェクターの製品仕様書または取扱説明書をご参照ください。
※ 各種映像ケーブル・音声ケーブル・制御ケーブル(RS-232Cケーブル)は、お客様にてご用意いただく必要があります

■外形寸法図

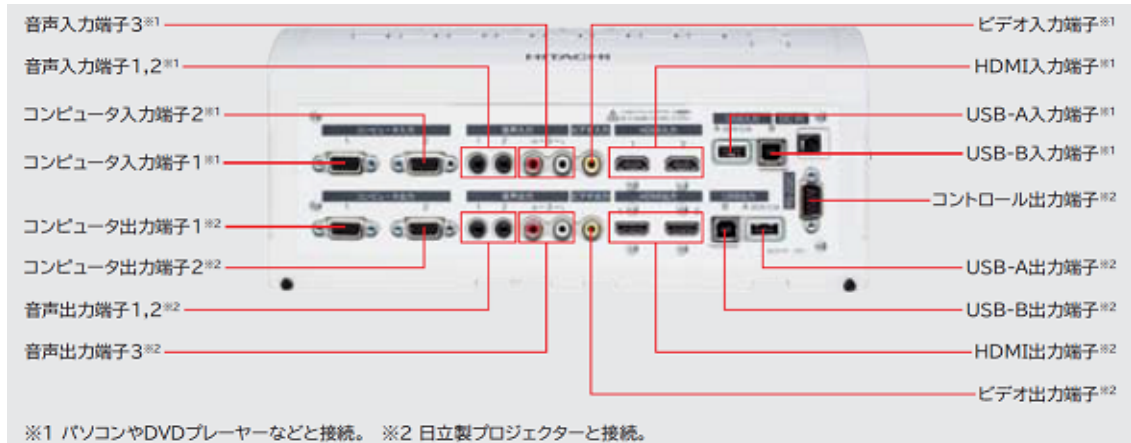
【本体】



【組み立て時(サイドホルダー、ケーブルカバー、アーム装着時)】



■接続端子



■機器接続例

本機の出端子と、プロジェクターの入端子は、図のようにあわせて接続してください。

(例) 本機のコンピュータ出力1 ⇒ プロジェクターの COMPUTER IN1
 本機のコンピュータ出力2 ⇒ プロジェクターの COMPUTER IN2
 本機の音声出力2 ⇒ プロジェクターの AUDIO IN2
 本機の HDMI 出力1 ⇒ プロジェクターの HDMI1
 本機の HDMI 出力2 ⇒ プロジェクターの HDMI2

図1

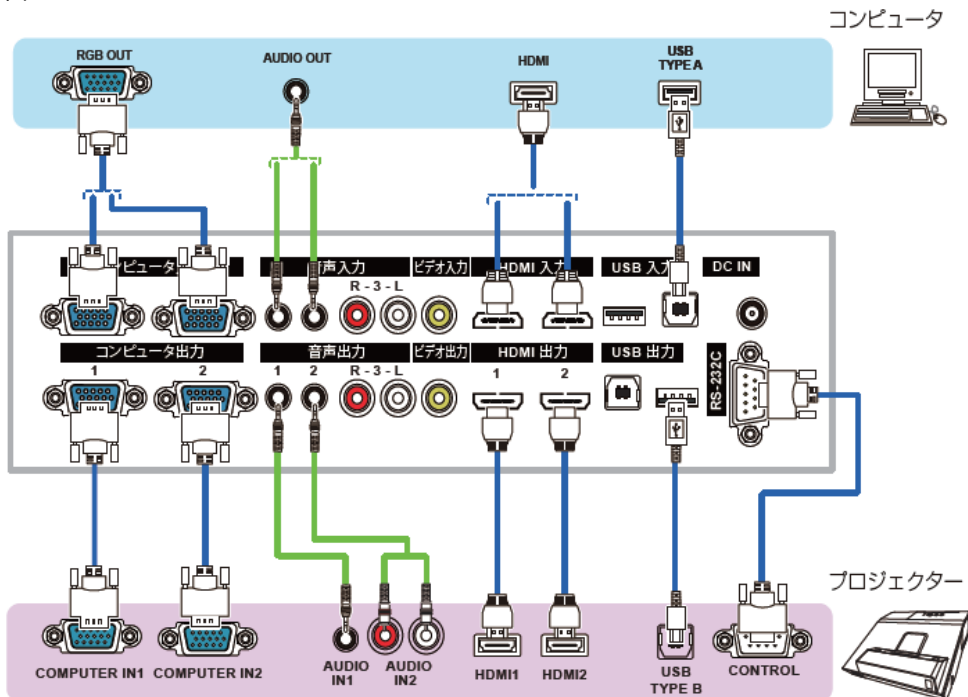
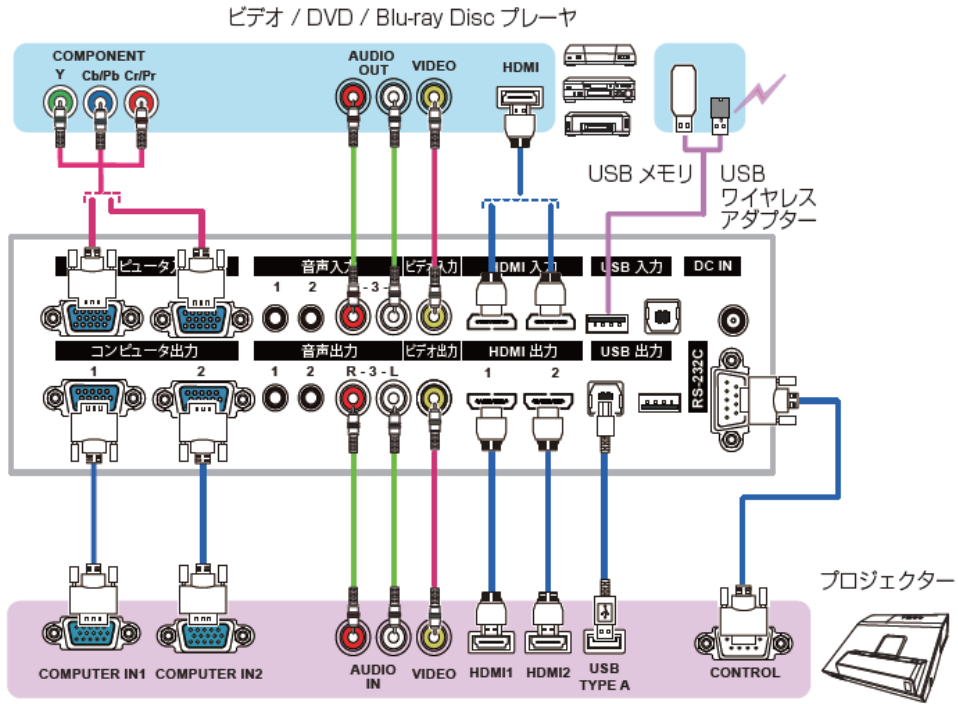
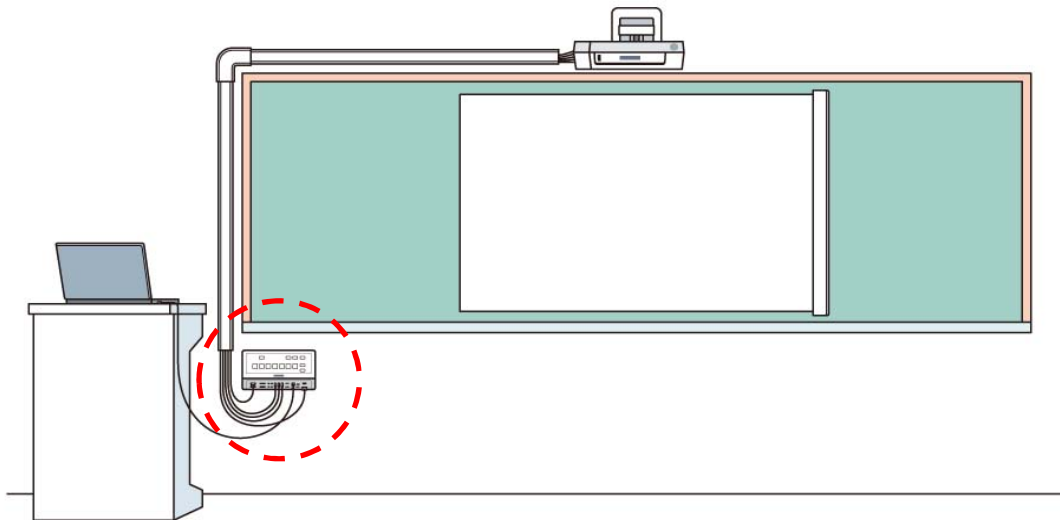


図2



■設置イメージ(教室の場合)



■外観

