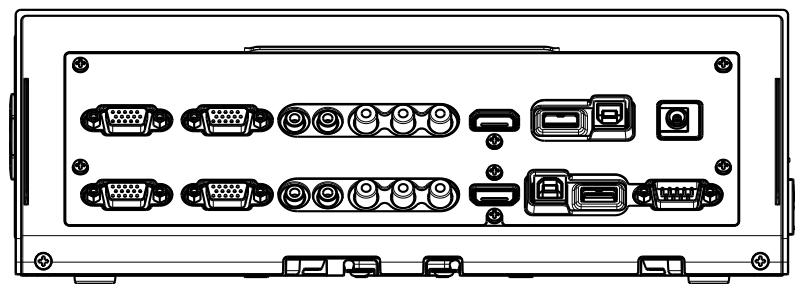
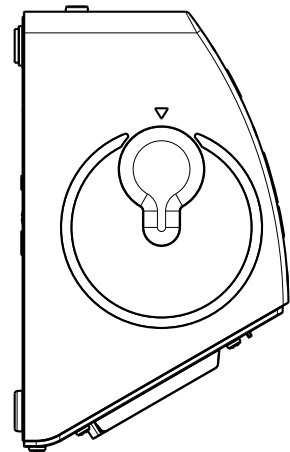
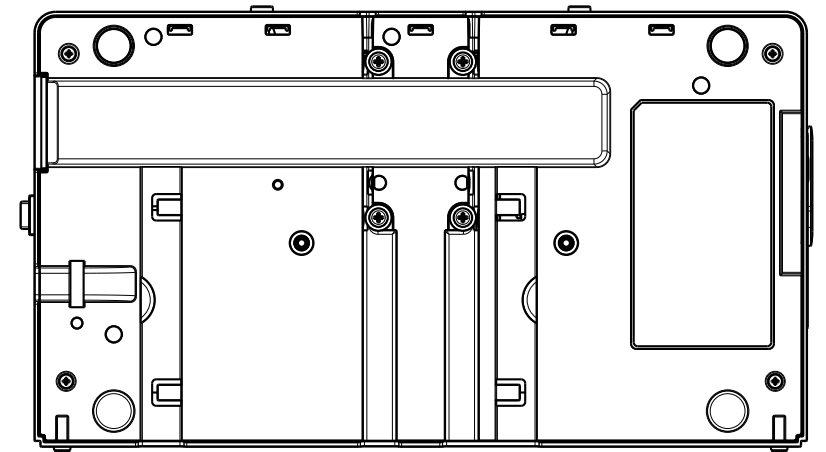
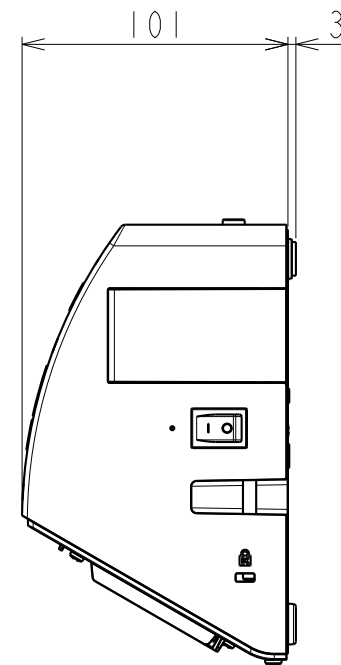
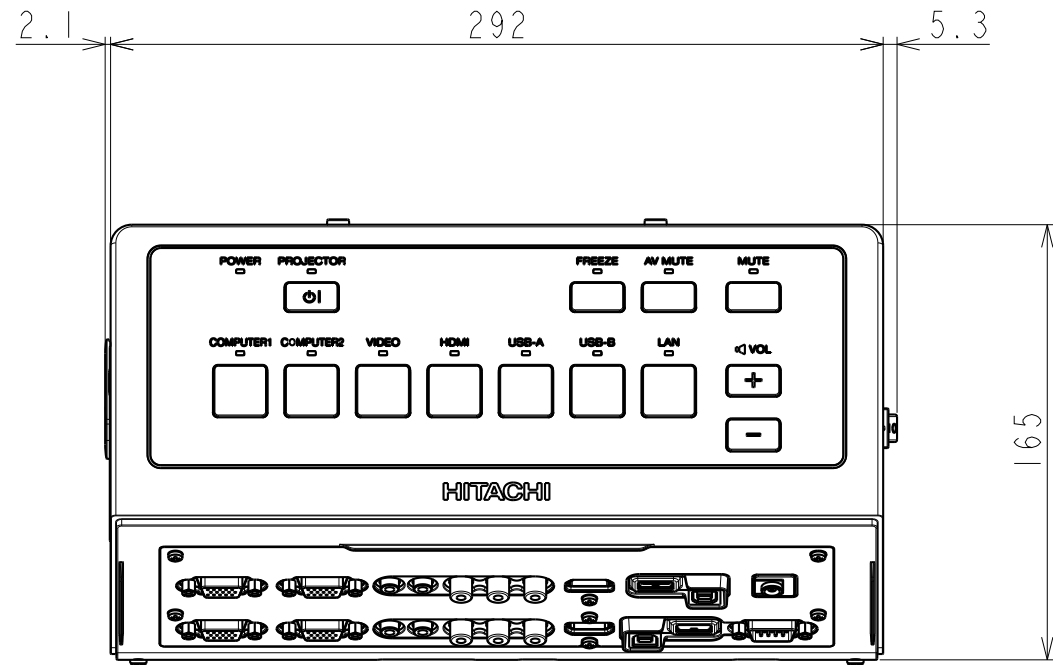
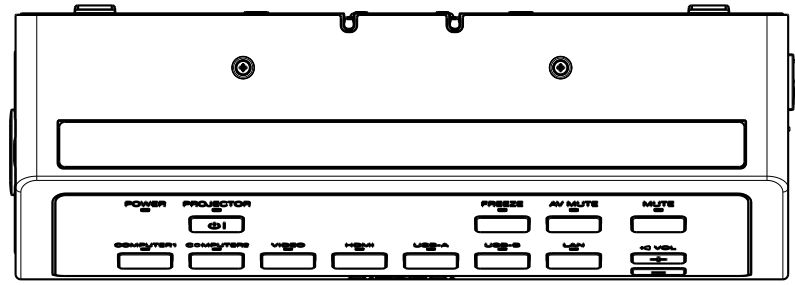
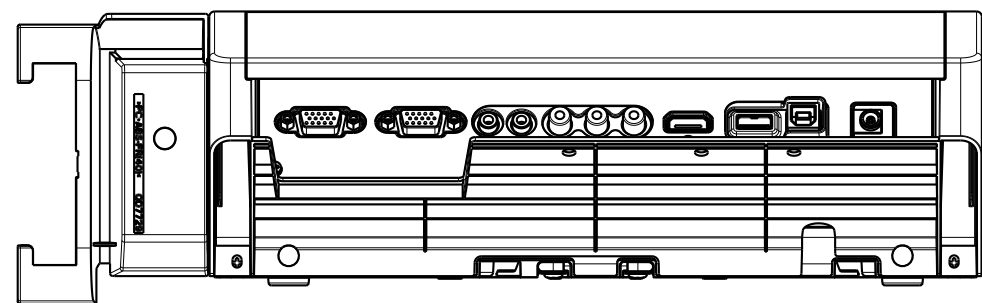
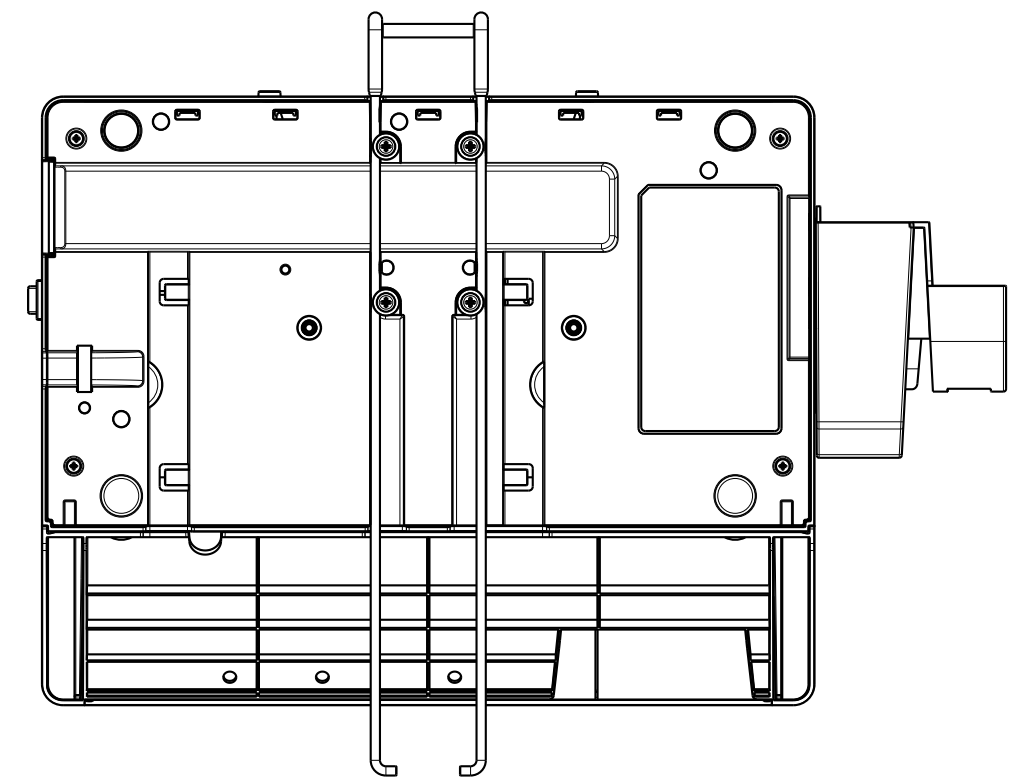
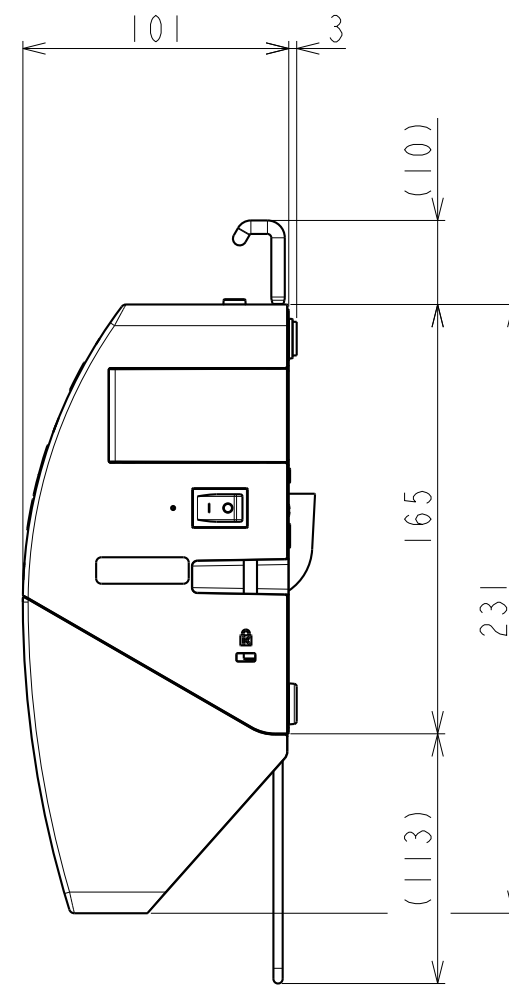
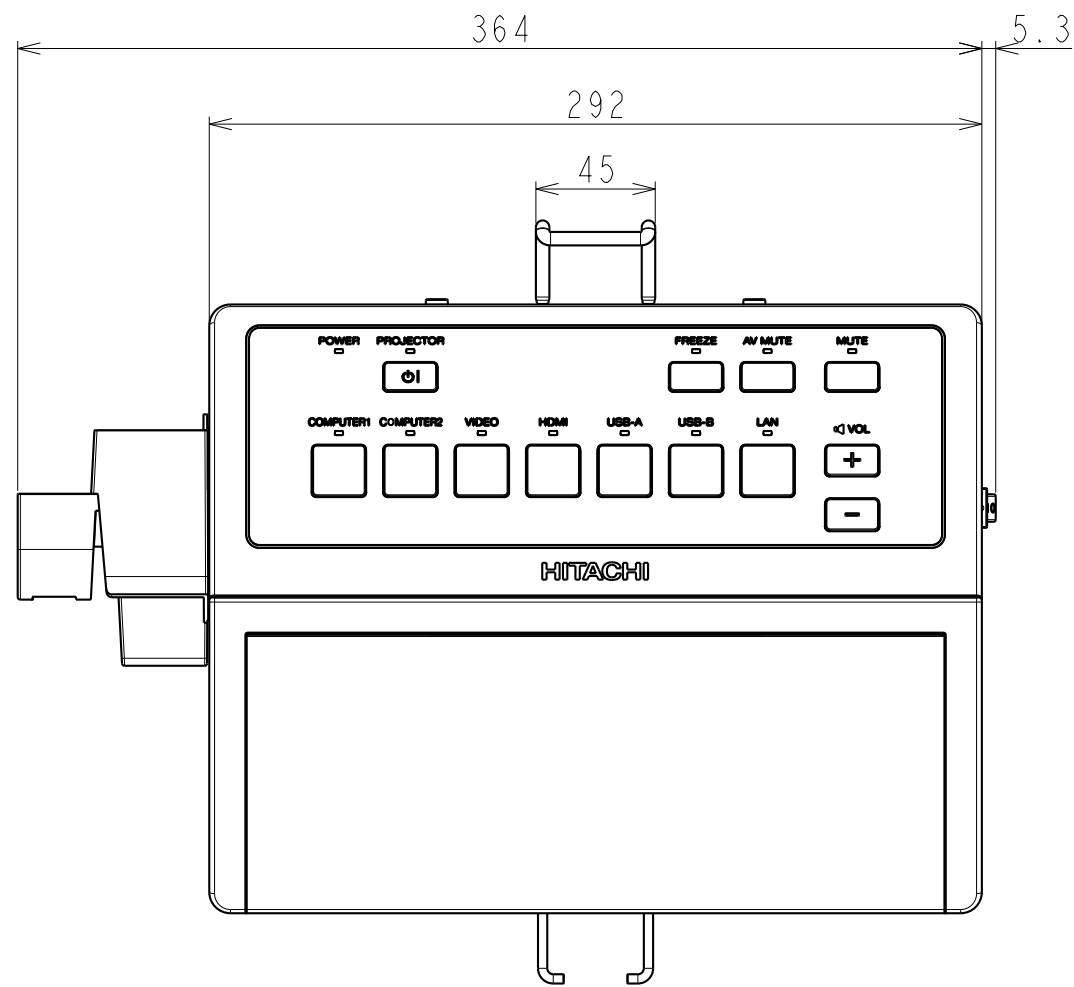
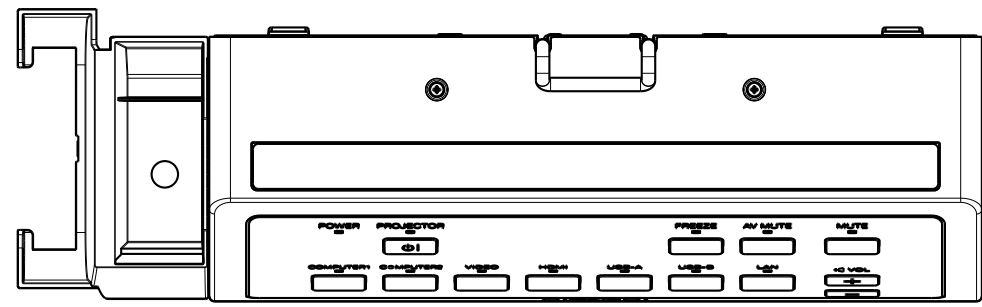


SB-1J 寸法図 (本体のみ)



単位:mm

SB-1J 寸法図 (ケーブルカバーおよびサイドホルダー取付時寸法)



単位:mm