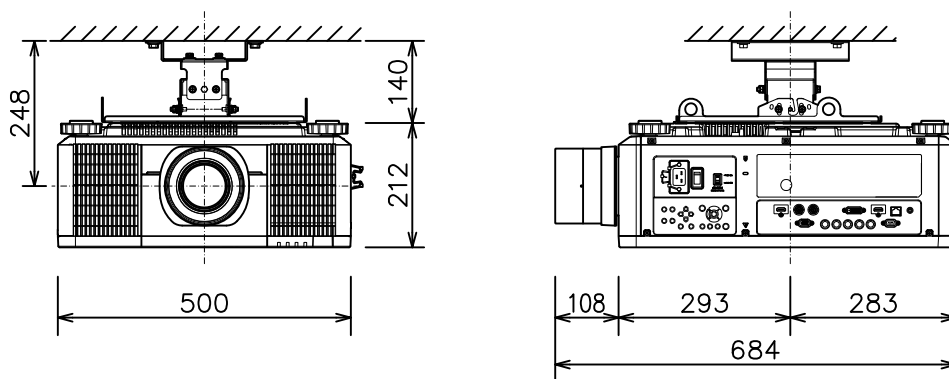


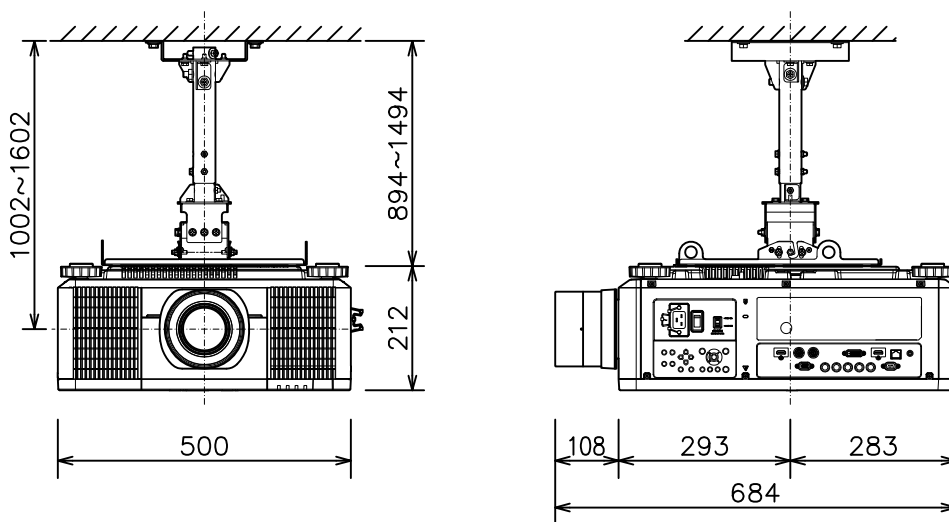
光出力	8,000lm	
表示方式	1チップDLP®方式	
表示素子	0.67型×1枚	
解像度	WUXGA (1,920×1,200)	
コンピュータ入力端子	Dサブ15ピンミニ×1、5BNC×1	
デジタル 入出力端子	HDMI入力端子	HDMI (HDCP対応) ×2
	HDBaseT入力端子	RJ45×1
	SDI入出力端子	入力：BNC×1 出力：BNC×1
	DVI-D入力端子	DVI-D×1
コントロール端子	Dサブ9ピン×1 (RS-232C)	
LAN端子	RJ45×1 (HDBaseT入力端子と兼用)	
リモートコントロール信号端子	ステレオミニ×1	
トリガ端子	ステレオミニ×1 (DC12V)	
投写レンズ	電動ズーム (1.6倍)、電動フォーカス	
レンズシフト機能	電動 (垂直-22~+60% 水平±10%)	
電源	AC100V (50/60Hz)	
消費電力	885W	
質量 (本体)	約28kg (レンズ含まず)	
光源	レーザーダイオード	

プロジェクター（低天井設置）

LP-WU9750BJ_204L_SET_LL-905



光出力	8,000lm	
表示方式	1チップDLP®方式	
表示素子	0.67型×1枚	
解像度	WUXGA (1,920×1,200)	
コンピュータ入力端子	Dサブ15ピンミニ×1、5BNC×1	
デジタル 入出力端子	HDMI入力端子	HDMI (HDCP対応) ×2
	HDBaseT入力端子	RJ45×1
	SDI入出力端子	入力：BNC×1 出力：BNC×1
	DVI-D入力端子	DVI-D×1
コントロール端子	Dサブ9ピン×1 (RS-232C)	
LAN端子	RJ45×1 (HDBaseT入力端子と兼用)	
リモートコントロール信号端子	ステレオミニ×1	
トリガ端子	ステレオミニ×1 (DC12V)	
投写レンズ	電動ズーム (1.6倍)、電動フォーカス	
レンズシフト機能	電動 (垂直-22~+60% 水平±10%)	
電源	AC100V (50/60Hz)	
消費電力	885W	
質量 (本体)	約28kg (レンズ含まず)	
光源	レーザーダイオード	



光出力	8,000lm	
表示方式	1チップDLP®方式	
表示素子	0.67型×1枚	
解像度	WUXGA (1,920×1,200)	
コンピュータ入力端子	Dサブ15ピンミニ×1、5BNC×1	
デジタル 入出力端子	HDMI入力端子	HDMI (HDCP対応) ×2
	HDBaseT入力端子	RJ45×1
	SDI入出力端子	入力：BNC×1 出力：BNC×1
	DVI-D入力端子	DVI-D×1
コントロール端子	Dサブ9ピン×1 (RS-232C)	
LAN端子	RJ45×1 (HDBaseT入力端子と兼用)	
リモートコントロール信号端子	ステレオミニ×1	
トリガ端子	ステレオミニ×1 (DC12V)	
投写レンズ	電動ズーム (1.6倍)、電動フォーカス	
レンズシフト機能	電動 (垂直-22~+60% 水平±10%)	
電源	AC100V (50/60Hz)	
消費電力	885W	
質量 (本体)	約28kg (レンズ含まず)	
光源	レーザーダイオード	