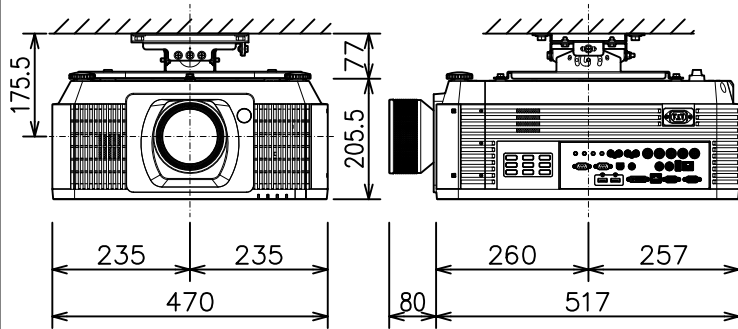


プロジェクター（低天井設置）

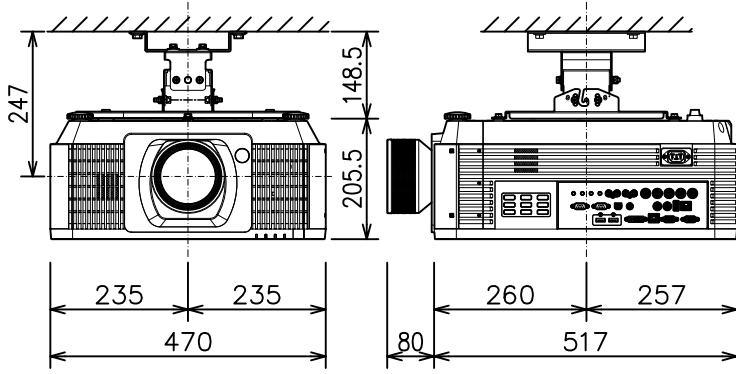
LP-WU6600J_104S_SET_SL-62



光出力(明るさ)	6,000lm	
表示方式	1チップDLP®方式	
DLP®チップサイズ	0.67型×1枚	
解像度	WUXGA (1,920×1,200)	
スピーカー	6W×2 (モノラル)	
コンピュータ入力端子	Dサブ15ピンミニ×1、5BNC×1	
デジタル 入力端子	HDMI入力端子	HDMI (HDCP対応) ×2 *HDMI2はMHL入力対応
	HDBaseT入力端子	RJ45×1
	DVI-D入力端子	DVI-D×1
ビデオ入力端子	RCA×1	
モニター出力端子	Dサブ15ピンミニ×1	
音声信号端子	入力:ステレオミニ×1、RCA (L/R) ×1 出力:RCA (L/R) ×1	
コントロール端子 (RS-232C)	入力:Dサブ9ピン×1 出力:Dサブ9ピン×1	
LAN端子	RJ45 (100BASE-TX/10BASE-T) ×1	
リモートコントロール信号端子	入力:ステレオミニ×1 出力:ステレオミニ×1	
投写レンズ	手動ズーム (1.18倍)、手動フォーカス	
レンズシフト機能	手動 (垂直-15~+55% 水平±5%)	
電源	AC100V (50/60Hz)	
消費電力	700W	
質量 (本体)	約24.5kg (レンズ含まず)	
特長	レーザー光源プロジェクター	

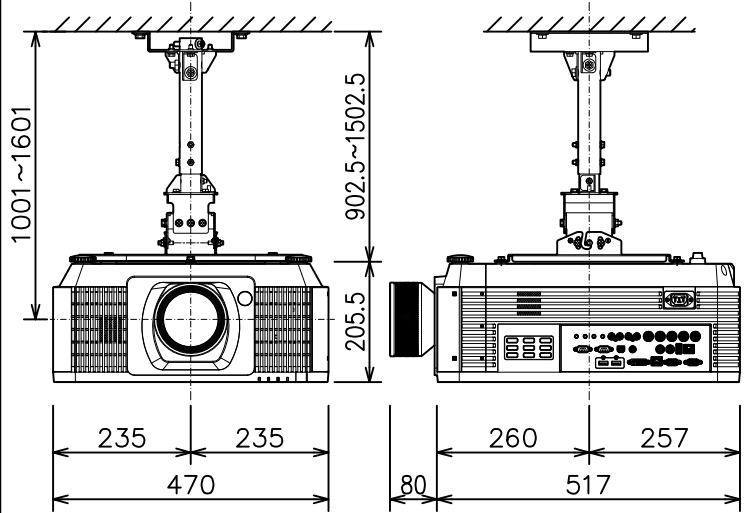
プロジェクター（低天井設置）

LP-WU6600J_L_SET_SL-62



プロジェクター（高天井設置）

LP-WU6600J_H_SET_SL-62



光出力(明るさ)	6,000lm	
表示方式	1チップDLP®方式	
DLP®チップサイズ	0.67型×1枚	
解像度	WUXGA (1,920×1,200)	
スピーカー	6W×2 (モノラル)	
コンピュータ入力端子	Dサブ15ピンミニ×1、5BNC×1	
デジタル 入力端子	HDMI入力端子	HDMI (HDCP対応) ×2 *HDMI2はMHL入力対応
	HDBaseT入力端子	RJ45×1
	DVI-D入力端子	DVI-D×1
ビデオ入力端子	RCA×1	
モニタ出力端子	Dサブ15ピンミニ×1	
音声信号端子	入力:ステレオミニ×1、RCA (L/R) ×1 出力:RCA (L/R) ×1	
コントロール端子 (RS-232C)	入力:Dサブ9ピン×1 出力:Dサブ9ピン×1	
LAN端子	RJ45 (100BASE-TX/10BASE-T) ×1	
リモートコントロール信号端子	入力:ステレオミニ×1 出力:ステレオミニ×1	
投写レンズ	手動ズーム (1.18倍)、手動フォーカス	
レンズシフト機能	手動 (垂直-15~+55% 水平±5%)	
電源	AC100V (50/60Hz)	
消費電力	700W	
質量 (本体)	約24.5kg (レンズ含まず)	
特長	レーザー光源プロジェクター	

光出力(明るさ)	6,000lm	
表示方式	1チップDLP®方式	
DLP®チップサイズ	0.67型×1枚	
解像度	WUXGA (1,920×1,200)	
スピーカー	6W×2 (モノラル)	
コンピュータ入力端子	Dサブ15ピンミニ×1、5BNC×1	
デジタル 入力端子	HDMI入力端子	HDMI (HDCP対応) ×2 *HDMI2はMHL入力対応
	HDBaseT入力端子	RJ45×1
	DVI-D入力端子	DVI-D×1
ビデオ入力端子	RCA×1	
モニタ出力端子	Dサブ15ピンミニ×1	
音声信号端子	入力:ステレオミニ×1、RCA (L/R) ×1 出力:RCA (L/R) ×1	
コントロール端子 (RS-232C)	入力:Dサブ9ピン×1 出力:Dサブ9ピン×1	
LAN端子	RJ45 (100BASE-TX/10BASE-T) ×1	
リモートコントロール信号端子	入力:ステレオミニ×1 出力:ステレオミニ×1	
投写レンズ	手動ズーム (1.18倍)、手動フォーカス	
レンズシフト機能	手動 (垂直-15~+55% 水平±5%)	
電源	AC100V (50/60Hz)	
消費電力	700W	
質量 (本体)	約24.5kg (レンズ含まず)	
特長	レーザー光源プロジェクター	