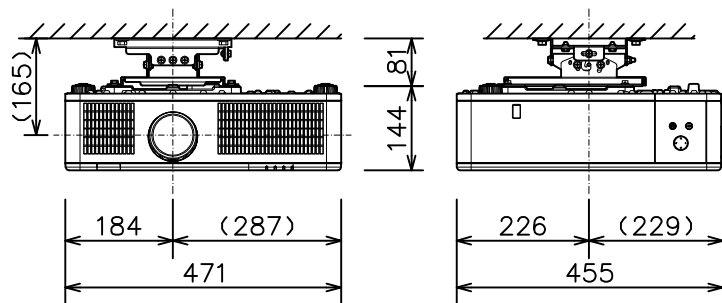


プロジェクター（低天井設置）

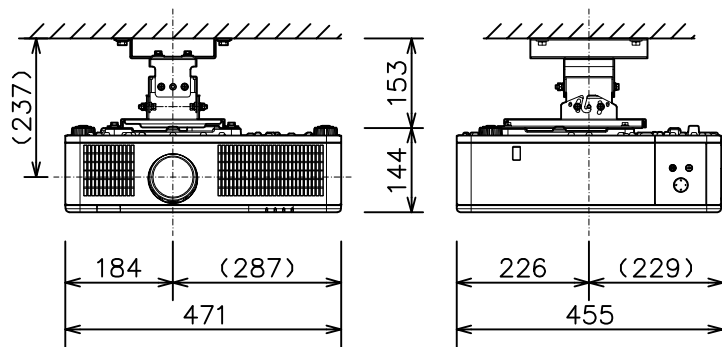
LP-GU4001J_104S_SET



| | | |
|----------------|---------------------------------------|------------------------------------|
| 光出力（明るさ） | 4,200lm | |
| 表示方式 | 1チップDLP®方式 | |
| DLP®チップサイズ | 0.67型×1枚 | |
| 解像度 | WUXGA（1,920×1,200） | |
| スピーカー | 16W×1（モノラル） | |
| アナログ 入出力端子 | コンピュータ入力端子 | Dサブ15ピンミニ×1 |
| | ビデオ入力端子 | RCA×1 |
| | モニター出力端子 | Dサブ15ピンミニ×1 |
| デジタル 入出力端子 | HDMI入力端子 | HDMI（HDCP対応）×2 *HDMI1は、MHL入力可能。 |
| | HDBaseT入力端子 | RJ45×1 |
| | HDMI出力端子 | HDMI（HDCP対応）×1 |
| 音声信号端子 | 入力：ステレオミニ×1、RCA（L/R）×1 出力：ステレオミニ×1 | |
| コントロール端子 | Dサブ9ピン×1（RS-232C） | |
| LAN端子 | RJ45（100BASE-TX/10BASE-T）×1 | |
| ワイヤレス端子 | USB-A×1 USBワイヤレスアダプター（別売）接続用 | |
| マウスコントロール用端子 | USB-B×1 | |
| リモートコントロール信号端子 | 入力：ステレオミニ×1 出力：ステレオミニ×1 | |
| 投写レンズ | 手動ズーム（1.7倍）、手動フォーカス | |
| レンズシフト機能 | 手動（垂直0～+50% 水平±4.4%） | |
| 電源 | AC100V（50/60Hz） | |
| 消費電力 | 560W | |
| 質量（本体） | 約14.5kg | |
| 特長1 | 長寿命LED光源、エアフィルターレス | |
| 特長2 | 視認性を向上する映像技術 HDCR機能 | |

プロジェクター（低天井設置）

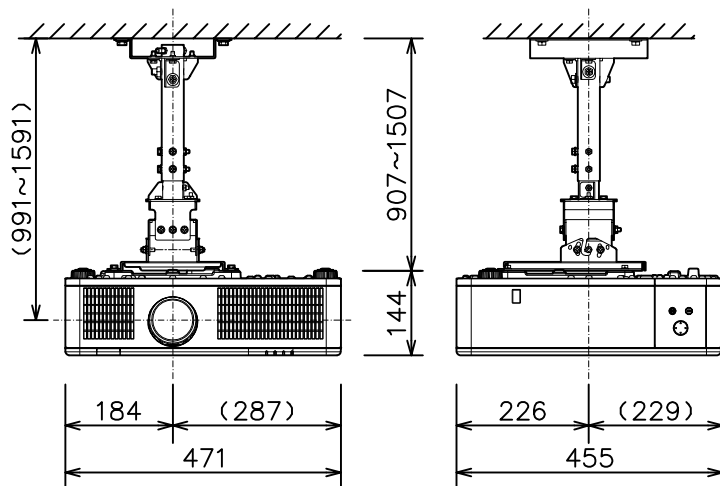
LP-GU4001J_204L_SET



| | | |
|----------------|---------------------------------------|------------------------------------|
| 光出力（明るさ） | 4,200lm | |
| 表示方式 | 1チップDLP®方式 | |
| DLP®チップサイズ | 0.67型×1枚 | |
| 解像度 | WUXGA（1,920×1,200） | |
| スピーカー | 16W×1（モノラル） | |
| アナログ 入出力端子 | コンピュータ入力端子 | Dサブ15ピンミニ×1 |
| | ビデオ入力端子 | RCA×1 |
| | モニタ出力端子 | Dサブ15ピンミニ×1 |
| デジタル 入出力端子 | HDMI入力端子 | HDMI（HDCP対応）×2 *HDMI1は、MHL入力可能。 |
| | HDBaseT入力端子 | RJ45×1 |
| | HDMI出力端子 | HDMI（HDCP対応）×1 |
| 音声信号端子 | 入力：ステレオミニ×1、RCA（L/R）×1 出力：ステレオミニ×1 | |
| コントロール端子 | Dサブ9ピン×1（RS-232C） | |
| LAN端子 | RJ45（100BASE-TX/10BASE-T）×1 | |
| ワイヤレス端子 | USB-A×1 USBワイヤレスアダプター（別売）接続用 | |
| マウスコントロール用端子 | USB-B×1 | |
| リモートコントロール信号端子 | 入力：ステレオミニ×1 出力：ステレオミニ×1 | |
| 投写レンズ | 手動ズーム（1.7倍）、手動フォーカス | |
| レンズシフト機能 | 手動（垂直0～+50% 水平±4.4%） | |
| 電源 | AC100V（50/60Hz） | |
| 消費電力 | 560W | |
| 質量（本体） | 約14.5kg | |
| 特長1 | 長寿命LED光源、エアフィルターレス | |
| 特長2 | 視認性を向上する映像技術 HDCR機能 | |

プロジェクター（高天井設置）

LP-GU4001J_304H_SET



| | | |
|----------------|---------------------------------------|------------------------------------|
| 光出力（明るさ） | 4,200lm | |
| 表示方式 | 1チップDLP®方式 | |
| DLP®チップサイズ | 0.67型×1枚 | |
| 解像度 | WUXGA（1,920×1,200） | |
| スピーカー | 16W×1（モノラル） | |
| アナログ 入出力端子 | コンピュータ入力端子 | Dサブ15ピンミニ×1 |
| | ビデオ入力端子 | RCA×1 |
| | モニタ出力端子 | Dサブ15ピンミニ×1 |
| デジタル 入出力端子 | HDMI入力端子 | HDMI（HDCP対応）×2 *HDMI1は、MHL入力可能。 |
| | HDBaseT入力端子 | RJ45×1 |
| | HDMI出力端子 | HDMI（HDCP対応）×1 |
| 音声信号端子 | 入力：ステレオミニ×1、RCA（L/R）×1 出力：ステレオミニ×1 | |
| コントロール端子 | Dサブ9ピン×1（RS-232C） | |
| LAN端子 | RJ45（100BASE-TX/10BASE-T）×1 | |
| ワイヤレス端子 | USB-A×1 USBワイヤレスアダプター（別売）接続用 | |
| マウスコントロール用端子 | USB-B×1 | |
| リモートコントロール信号端子 | 入力：ステレオミニ×1 出力：ステレオミニ×1 | |
| 投写レンズ | 手動ズーム（1.7倍）、手動フォーカス | |
| レンズシフト機能 | 手動（垂直0～+50% 水平±4.4%） | |
| 電源 | AC100V（50/60Hz） | |
| 消費電力 | 560W | |
| 質量（本体） | 約14.5kg | |
| 特長1 | 長寿命LED光源、エアフィルターレス | |
| 特長2 | 視認性を向上する映像技術 HDCR機能 | |