

# 日立液晶プロジェクター用オプション投射レンズ FL-601 製品仕様

## ■ お知らせ

本書の内容は製品の仕様を含め、改良のため予告なく変更することがあります。  
 本書に掲載されている内容は2007年1月現在のものです。

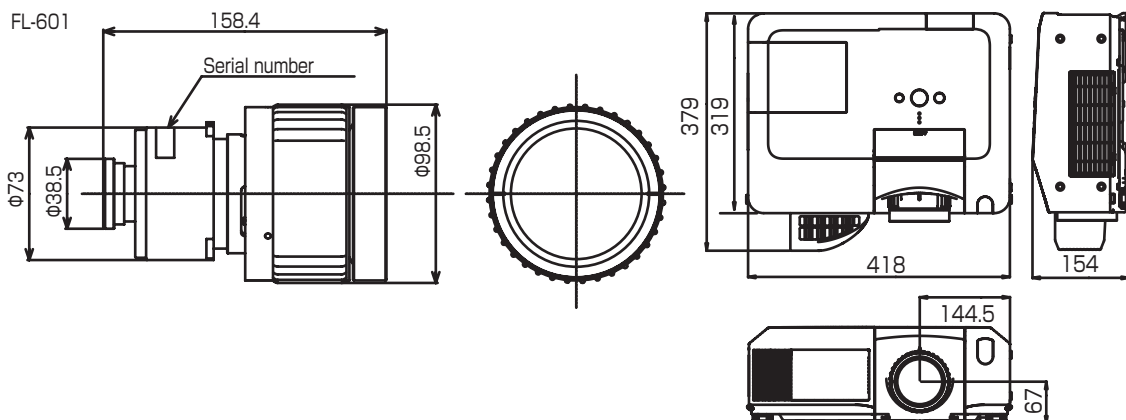
## ■ 製品概要

本投射レンズは、手動フォーカスを装備し、バヨネット式交換による簡単な交換が可能な、固定短焦点レンズです。

## ■ 製品仕様

項目	仕様	備考	
F 値	2.3		
焦点距離	13mm	手動	
キーストン補正	1:1		
フォーカス範囲	0.6m ~ 5.7m		
投影サイズ	40 ｲﾝﾁ ~ 350 ｲﾝﾁ		
投影距離	40 ｲﾝﾁ	0.6m	
	60 ｲﾝﾁ	0.9m	
	70 ｲﾝﾁ	1.1m	
	100 ｲﾝﾁ	1.6m	許容誤差 ± 10% 距離 [m] = 0.0165 * X - 0.0553 X: 投影サイズ
	120 ｲﾝﾁ	1.9m	
	150 ｲﾝﾁ	2.4m	
	200 ｲﾝﾁ	3.3m	
	250 ｲﾝﾁ	4.1m	
	300 ｲﾝﾁ	4.9m	
350 ｲﾝﾁ	5.7m		
投影比	0.8:1		
寸法	Φ 98.5mm × 158.4mm		
質量	0.83kg		

## ■ 外形寸法



# 日立液晶プロジェクター用オプション投射レンズ SL-602 製品仕様

## ■ お知らせ

本書の内容は製品の仕様を含め、改良のため予告なく変更することがあります。  
 本書に掲載されている内容は 2007 年 1 月現在のものです。

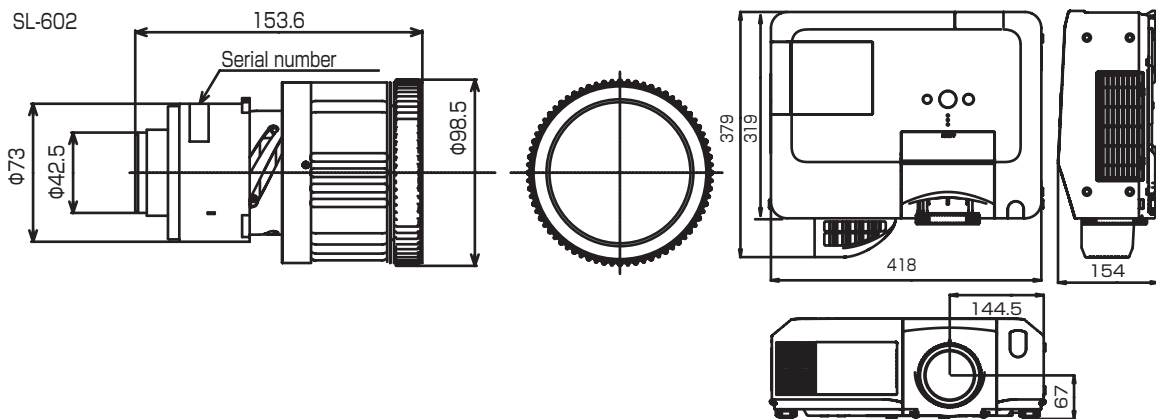
## ■ 製品概要

本投射レンズは、手動ズーム、手動フォーカスを装備し、パヨネット式交換による簡単な交換が可能な、短焦点ズームレンズです。

## ■ 製品仕様

項目	仕様		備考
	最小	最大	
F 値	1.9	2.6	
焦点距離	20mm	32mm	手動フォーカス
ズーム比	1.6		手動ズーム
キーストン補正	10:0		
フォーカス範囲	1.0m ~ 8.9m	1.6m ~ 14.2m	
投影サイズ	40 ｲﾝﾁ ~ 350 ｲﾝﾁ		
投影距離	40 ｲﾝﾁ	1.0m	許容誤差 ± 10%  距離 [m]=0.0255*X-0.0599 (最小)  距離 [m]=0.0408*X-0.0558 (最大)  X: 投影サイズ (ｲﾝﾁ)
	60 ｲﾝﾁ	1.5m	
	70 ｲﾝﾁ	1.7m	
	100 ｲﾝﾁ	2.5m	
	120 ｲﾝﾁ	3.0m	
	150 ｲﾝﾁ	3.8m	
	200 ｲﾝﾁ	5.0m	
	250 ｲﾝﾁ	6.3m	
	300 ｲﾝﾁ	7.6m	
	350 ｲﾝﾁ	8.9m	
投影比	1.2:1	2.0:1	
寸法	Φ 98.5mm × 153.6mm		
質量	0.79kg		

## ■ 外形寸法



# 日立液晶プロジェクター用オプション投射レンズ LL-603 製品仕様

## ■ お知らせ

本書の内容は製品の仕様を含め、改良のため予告なく変更することがあります。

本書に掲載されている内容は2007年1月現在のものです。

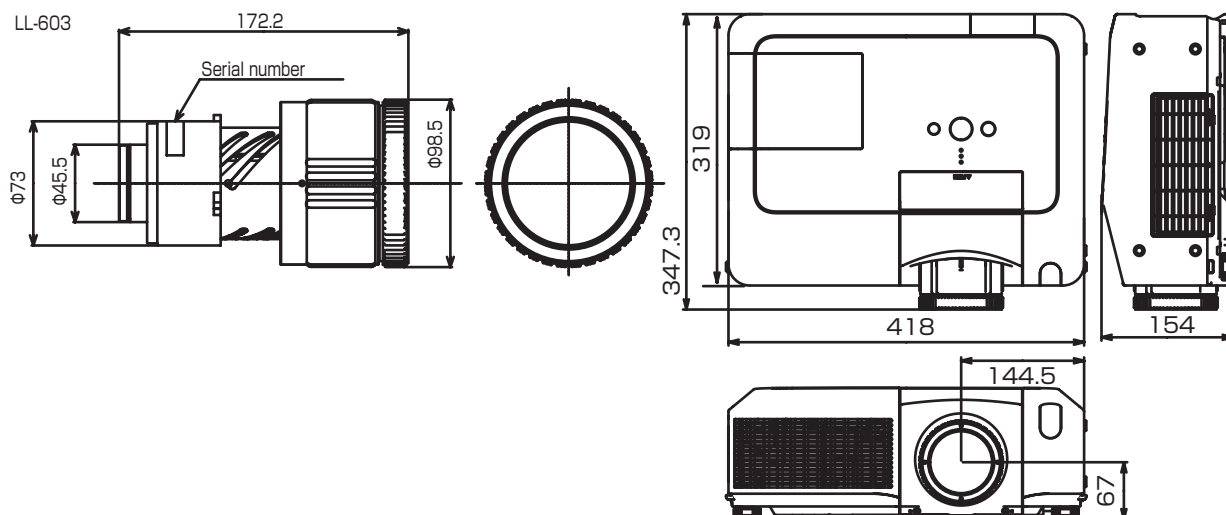
## ■ 製品概要

本投射レンズは、手動ズーム、手動フォーカスを装備し、パヨネット式交換による簡単な交換が可能な、長焦点ズームレンズです。

## ■ 製品仕様

項目	仕様		備考	
	最小	最大		
F 値	2.1	2.9		
焦点距離	32mm	63mm	手動フォーカス	
ズーム比	2.0		手動ズーム	
キーストーン補正	10:0			
フォーカス範囲	1.5m ~ 20.4m	3.1m ~ 40.1m		
投影サイズ	40 ｲﾝﾁ ~ 500 ｲﾝﾁ			
投影距離	40 ｲﾝﾁ	1.5m	3.1m	許容誤差 ± 10% 距離 [m]=0.0410*X-0.1084 (最小) 距離 [m]=0.0800*X-0.1055 (最大) X: 投影サイズ (インチ)
	60 ｲﾝﾁ	2.4m	4.7m	
	70 ｲﾝﾁ	2.8m	5.5m	
	100 ｲﾝﾁ	4.0m	7.9m	
	120 ｲﾝﾁ	4.8m	9.5m	
	150 ｲﾝﾁ	6.0m	11.9m	
	200 ｲﾝﾁ	8.1m	15.9m	
	300 ｲﾝﾁ	12.2m	23.9m	
	350 ｲﾝﾁ	14.3m	27.9m	
	400 ｲﾝﾁ	16.3m	31.9m	
500 ｲﾝﾁ	20.4m	39.9m		
投影比	2.0:1	3.9:1		
寸法	Φ 98.5mm × 172.2mm			
質量	0.98kg			

## ■ 外形寸法



# 日立液晶プロジェクター用オプション投射レンズ UL-604 製品仕様

## ■ お知らせ

本書の内容は製品の仕様を含め、改良のため予告なく変更することがあります。  
 本書に掲載されている内容は 2007 年 1 月現在のものです。

## ■ 製品概要

本投射レンズは、手動ズーム、手動フォーカスを装備し、パヨネット式交換による簡単な交換が可能な、超長焦点ズームレンズです。

## ■ 製品仕様

項目	仕様		備考
	最小	最大	
F 値	2.2	3.1	
焦点距離	63mm	117mm	手動フォーカス
ズーム比	1.9		手動ズーム
キーストン補正	10:0		
フォーカス範囲	2.3m ~ 40.7m	4.4m ~ 76.2m	
投影サイズ	40 ｲﾝﾁ ~ 500 ｲﾝﾁ		
投影距離	40 ｲﾝﾁ	3.1m	許容誤差 ± 10% 距離 [m]=0.0800*X-0.1372 (最小) 距離 [m]=0.1526*X-0.1352 (最大) X: 投影サイズ (インチ)
	60 ｲﾝﾁ	4.7m	
	70 ｲﾝﾁ	5.5m	
	100 ｲﾝﾁ	7.9m	
	120 ｲﾝﾁ	9.5m	
	150 ｲﾝﾁ	11.9m	
	200 ｲﾝﾁ	15.9m	
	300 ｲﾝﾁ	23.9m	
	350 ｲﾝﾁ	27.9m	
	400 ｲﾝﾁ	31.9m	
500 ｲﾝﾁ	39.9m	76.2m	
投影比	3.9:1	7.4:1	
寸法	Φ 98.5mm × 161.6mm		
質量	0.80kg		

## ■ 外形寸法

