

# 日立プロジェクター用オプション投写レンズ FL-701 製品仕様

## ■ お知らせ

本書の内容は製品の仕様を含め、改良のため予告なく変更することがあります。  
本書に掲載されている内容は2016年10月現在のものです。

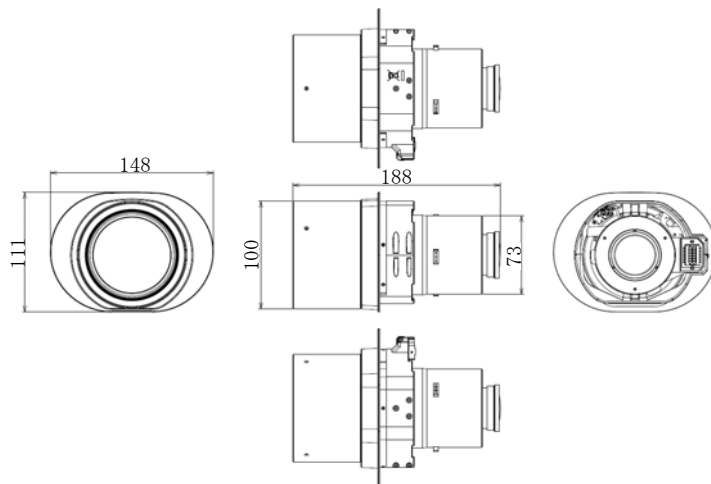
## ■ 製品概要

本投写レンズは、電動フォーカスを装備し、バヨネット式交換により簡単な交換が可能な固定短焦点レンズです。

## ■ 製品仕様

型名		FL-701				
適合機種		CP-WU8460J CP-WU8450J	CP-WX8265J CP-WX8255J	CP-X8170J CP-X8160J	CP-SX8350J	CP-X8150J
解像度		WUXGA	WXGA	XGA	SXGA+	XGA
ピクセル数		1920 x 1200	1280 x 800	1024 x 768	1400 x 1050	1024 x 768
パネルアスペクト比		16:10	16:10	4:3	4:3	4:3
ズーム		—				
フォーカス		電動フォーカス				
レンズシフト 位置	上下	0% (固定)				
	左右	0% (固定)				
F値		1.8				
焦点距離		13 mm				
ズーム比		1:1.0				
投写比		0.8				1.0
投写範囲		30 ~ 600 型				
質量		1.1kg				
対角投写サイズ		投写距離 [m] (フルスクリーン)				
[型]	[m]	16:10 フルスクリーン 固定 [m]	16:10 フルスクリーン 固定 [m]	4:3 フルスクリーン 固定 [m]	4:3 フルスクリーン 固定 [m]	4:3 フルスクリーン 固定 [m]
30	0.8	0.6	0.6	0.5	0.5	0.7
40	1.0	0.7	0.7	0.7	0.7	0.9
50	1.3	0.9	0.9	0.9	0.9	1.1
60	1.5	1.1	1.1	1.0	1.0	1.3
70	1.8	1.2	1.3	1.2	1.2	1.5
80	2.0	1.4	1.4	1.4	1.4	1.7
90	2.3	1.6	1.6	1.5	1.5	1.9
100	2.5	1.8	1.8	1.7	1.7	2.1
120	3.0	2.1	2.1	2.0	2.0	2.5
150	3.8	2.6	2.7	2.5	2.5	3.1
200	5.1	3.5	3.5	3.4	3.3	4.2
250	6.4	4.3	4.4	4.2	4.1	5.2
300	7.6	5.2	5.3	5.0	5.0	6.2
350	8.9	6.1	6.2	5.8	5.8	7.3
400	10.2	6.9	7.0	6.7	6.6	8.3
500	12.7	8.6	8.8	8.3	8.3	10.4
600	15.2	10.3	10.6	10.0	9.9	12.4

## ■ 外形寸法



# 日立プロジェクター用オプション投写レンズ SL-702 製品仕様

## ■ お知らせ

本書の内容は製品の仕様を含め、改良のため予告なく変更することがあります。  
本書に掲載されている内容は2016年10月現在のものです。

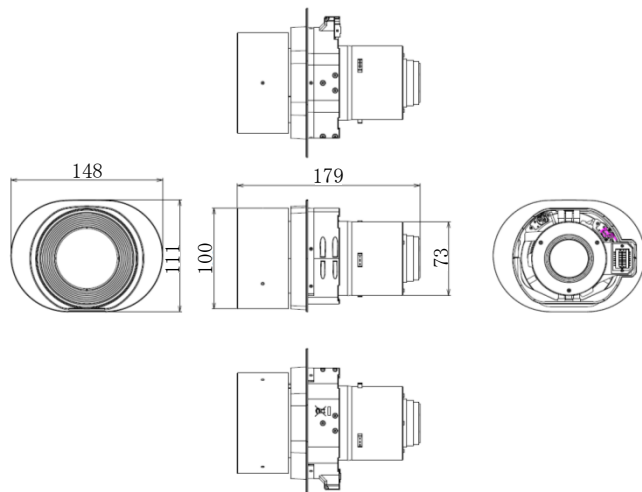
## ■ 製品概要

本投写レンズは、電動ズーム、電動フォーカスを装備し、バヨネット式交換により簡単な交換が可能な短焦点ズームレンズです。

## ■ 製品仕様

型名		SL-702									
適合機種		CP-WU8460J CP-WU8450J	CP-WX8265J CP-WX8255J	CP-X8170J CP-X8160J	CP-SX8350J	CP-X8150J					
解像度		WUXGA	WXGA	XGA	SXGA+	XGA					
ピクセル数		1920 x 1200	1280 x 800	1024 x 768	1400 x 1050	1024 x 768					
パネルアスペクト比		16:10	16:10	4:3	4:3	4:3					
ズーム		電動ズーム									
フォーカス		電動フォーカス									
レンズシフト位置	上下	0 ~ +50%	0 ~ +50%	0 ~ +40%	0 ~ +40%	0 ~ +60%					
	左右	±10%					±50%				
F値		1.6~2.0									
焦点距離		19 ~ 29 mm									
ズーム比		1:1.5									
投写比		1.2 - 1.8					1.5 - 2.2				
投写範囲		30 ~ 600 型									
質量		0.7kg									
対角投写サイズ		投写距離 [m] (フルスクリーン)									
[型]	[m]	16:10 フルスクリーン		16:10 フルスクリーン		4:3 フルスクリーン		4:3 フルスクリーン		4:3 フルスクリーン	
		最小	最大	最小	最大	最小	最大	最小	最大	最小	最大
30	0.8	0.8	1.2	0.8	1.2	0.8	1.1	0.7	1.1	0.9	1.4
40	1.0	1.0	1.5	1.1	1.6	1.0	1.5	1.0	1.5	1.2	1.9
50	1.3	1.3	1.9	1.3	2.0	1.2	1.9	1.2	1.8	1.5	2.3
60	1.5	1.5	2.3	1.6	2.4	1.5	2.2	1.5	2.2	1.8	2.8
70	1.8	1.8	2.7	1.8	2.7	1.7	2.6	1.7	2.6	2.1	3.2
80	2.0	2.0	3.1	2.1	3.1	2.0	3.0	2.0	2.9	2.4	3.7
90	2.3	2.3	3.4	2.3	3.5	2.2	3.3	2.2	3.3	2.8	4.1
100	2.5	2.5	3.8	2.6	3.9	2.5	3.7	2.4	3.7	3.1	4.6
120	3.0	3.0	4.6	3.1	4.7	2.9	4.4	2.9	4.4	3.7	5.5
150	3.8	3.8	5.7	3.9	5.8	3.7	5.5	3.6	5.5	4.6	6.9
200	5.1	5.1	7.6	5.2	7.8	4.9	7.4	4.8	7.3	6.1	9.2
250	6.4	6.3	9.5	6.4	9.7	6.1	9.2	6.0	9.1	7.6	11.5
300	7.6	7.6	11.4	7.7	11.7	7.3	11.0	7.2	10.9	9.1	13.7
350	8.9	8.8	13.3	9.0	13.6	8.5	12.8	8.4	12.7	10.6	16.0
400	10.2	10.1	15.2	10.3	15.5	9.7	14.7	9.7	14.6	12.1	18.3
500	12.7	12.6	19.0	12.9	19.4	12.2	18.3	12.1	18.2	15.2	22.9
600	15.2	15.1	22.8	15.4	23.3	14.6	22.0	14.5	21.8	18.2	27.5

## ■ 外形寸法



# 日立プロジェクター用オプション投写レンズ ML-703 製品仕様

## ■ お知らせ

本書の内容は製品の仕様を含め、改良のため予告なく変更することがあります。  
本書に掲載されている内容は2016年10月現在のものです。

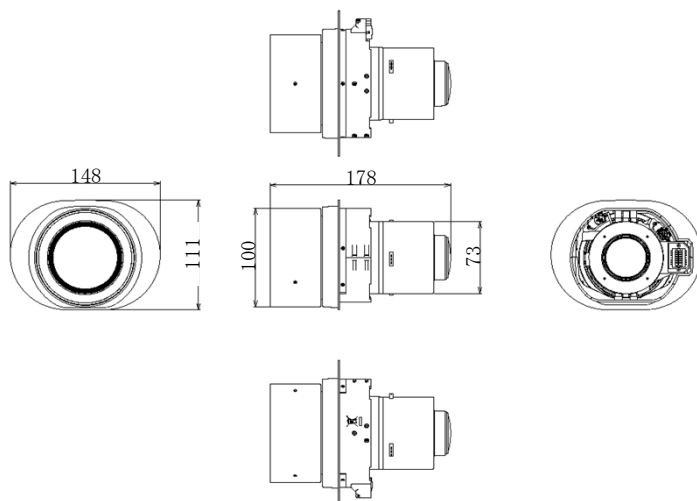
## ■ 製品概要

本投写レンズは、電動ズーム、電動フォーカスを装備し、バヨネット式交換により簡単な交換が可能な中焦点ズームレンズです。

## ■ 製品仕様

型名		ML-703									
適合機種		CP-WU8460J CP-WU8450J	CP-WX8265J CP-WX8255J	CP-X8170J CP-X8160J	CP-SX8350J	CP-X8150J					
解像度		WUXGA	WXGA	XGA	SXGA+	XGA					
ピクセル数		1920 x 1200	1280 x 800	1024 x 768	1400 x 1050	1024 x 768					
パネルアスペクト比		16:10	16:10	4:3	4:3	4:3					
ズーム		電動ズーム									
フォーカス		電動フォーカス									
レンズシフト位置	上下	0 ~ +55%	0 ~ +55%	0 ~ +50%	0 ~ +50%	0 ~ +60%					
	左右	±10%					±50%				
F値		1.6 ~ 2.9									
焦点距離		24 ~ 48 mm									
ズーム比		1:2.0									
投写比		1.5 - 3.0					1.9 - 3.8:				
投写範囲		30 ~ 600 型									
質量		0.9kg									
対角投写サイズ		投写距離 [m] (フルスクリーン)									
[型]	[m]	16:10 フルスクリーン		16:10 フルスクリーン		4:3 フルスクリーン		4:3 フルスクリーン		4:3 フルスクリーン	
		最小	最大	最小	最大	最小	最大	最小	最大	最小	最大
30	0.8	1.0	1.9	1.0	2.0	0.9	1.9	0.9	1.8	1.2	2.3
40	1.0	1.3	2.6	1.3	2.6	1.2	2.5	1.2	2.5	1.6	3.1
50	1.3	1.6	3.2	1.6	3.3	1.6	3.1	1.5	3.1	1.9	3.9
60	1.5	1.9	3.8	2.0	3.9	1.9	3.7	1.9	3.7	2.3	4.6
70	1.8	2.3	4.5	2.3	4.6	2.2	4.3	2.2	4.3	2.7	5.4
80	2.0	2.6	5.1	2.6	5.2	2.5	4.9	2.5	4.9	3.1	6.2
90	2.3	2.9	5.8	3.0	5.9	2.8	5.5	2.8	5.5	3.5	6.9
100	2.5	3.2	6.4	3.3	6.5	3.1	6.2	3.1	6.1	3.9	7.7
120	3.0	3.9	7.7	3.9	7.8	3.7	7.4	3.7	7.3	4.7	9.2
150	3.8	4.8	9.6	4.9	9.8	4.6	9.2	4.6	9.2	5.8	11.5
200	5.1	6.4	12.8	6.6	13.0	6.2	12.3	6.2	12.2	7.8	15.4
250	6.4	8.0	16.0	8.2	16.3	7.7	15.4	7.7	15.3	9.7	19.2
300	7.6	9.6	19.1	9.8	19.5	9.3	18.4	9.2	18.3	11.6	23.0
350	8.9	11.2	22.3	11.5	22.8	10.8	21.5	10.8	21.3	13.6	26.9
400	10.2	12.8	25.5	13.1	26.0	12.4	24.6	12.3	24.4	15.5	30.7
500	12.7	16.1	31.9	16.4	32.5	15.5	30.7	15.4	30.5	19.4	38.4
600	15.2	19.3	38.3	19.7	39.0	18.6	36.8	18.4	36.6	23.2	46.0

## ■ 外形寸法



# 日立プロジェクター用オプション投写レンズ LL-704 製品仕様

## ■ お知らせ

本書の内容は製品の仕様を含め、改良のため予告なく変更することがあります。  
本書に掲載されている内容は2016年10月現在のものです。

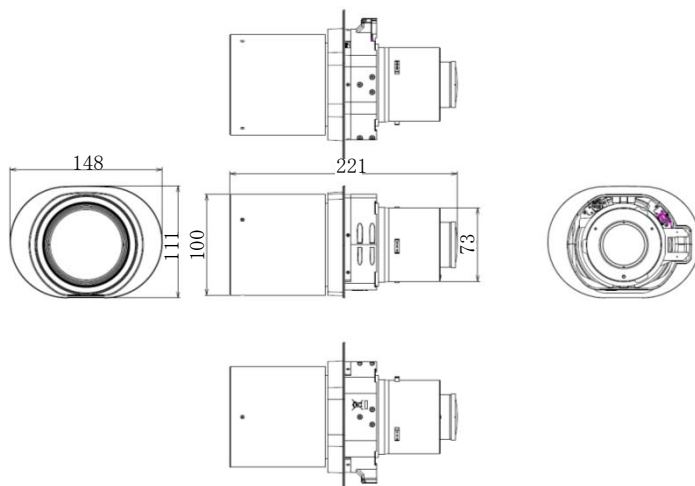
## ■ 製品概要

本投写レンズは、電動ズーム、電動フォーカスを装備し、バヨネット式交換により簡単な交換が可能な長焦点ズームレンズです。

## ■ 製品仕様

型名		LL-704									
適合機種		CP-WU8460J CP-WU8450J	CP-WX8265J CP-WX8255J	CP-X8170J CP-X8160J	CP-SX8350J	CP-X8150J					
解像度		WUXGA	WXGA	XGA	SXGA+	XGA					
ピクセル数		1920 x 1200	1280 x 800	1024 x 768	1400 x 1050	1024 x 768					
パネルアスペクト比		16:10	16:10	4:3	4:3	4:3					
ズーム		電動ズーム									
フォーカス		電動フォーカス									
レンズシフト位置	上下	0 ~ +50%	0 ~ +50%	0 ~ +40%	0 ~ +40%	0 ~ +60%					
	左右	±10%					±50%				
F値		1.7~2.0									
焦点距離		46 ~ 79 mm									
ズーム比		1:1.7									
投写比		2.8 - 4.9					3.6 - 6.1				
投写範囲		30 ~ 600 型									
質量		1.5kg									
対角投写サイズ		投写距離 [m] (フルスクリーン)									
[型]	[m]	16:10 フルスクリーン		16:10 フルスクリーン		4:3 フルスクリーン		4:3 フルスクリーン		4:3 フルスクリーン	
		最小	最大	最小	最大	最小	最大	最小	最大	最小	最大
30	0.8	1.8	3.1	1.9	3.1	1.8	2.9	1.8	2.9	2.2	3.7
40	1.0	2.4	4.1	2.5	4.2	2.4	4.0	2.3	3.9	2.9	4.9
50	1.3	3.1	5.1	3.1	5.2	2.9	5.0	2.9	4.9	3.7	6.2
60	1.5	3.7	6.2	3.7	6.3	3.5	6.0	3.5	5.9	4.4	7.4
70	1.8	4.3	7.2	4.4	7.4	4.1	7.0	4.1	6.9	5.1	8.7
80	2.0	4.9	8.3	5.0	8.4	4.7	8.0	4.7	7.9	5.9	9.9
90	2.3	5.5	9.3	5.6	9.5	5.3	9.0	5.2	8.9	6.6	11.2
100	2.5	6.1	10.3	6.2	10.5	5.9	10.0	5.8	9.9	7.3	12.4
120	3.0	7.3	12.4	7.4	12.7	7.0	12.0	7.0	11.9	8.8	14.9
150	3.8	9.1	15.5	9.3	15.8	8.8	15.0	8.7	14.9	11.0	18.7
200	5.1	12.2	20.7	12.4	21.1	11.7	20.0	11.6	19.8	14.6	25.0
250	6.4	15.2	25.9	15.5	26.5	14.6	25.0	14.5	24.8	18.3	31.2
300	7.6	18.2	31.1	18.6	31.8	17.6	30.0	17.4	29.8	21.9	37.5
350	8.9	21.3	36.3	21.7	37.1	20.5	35.0	20.3	34.7	25.6	43.7
400	10.2	24.3	41.5	24.8	42.4	23.4	40.0	23.2	39.7	29.2	50.0
500	12.7	30.4	51.9	31.0	53.0	29.3	50.0	29.1	49.6	36.5	62.5
600	15.2	36.4	62.3	37.2	63.6	35.1	60.1	34.9	59.6	43.8	75.0

## ■ 外形寸法



# 日立プロジェクター用オプション投写レンズ UL-705 製品仕様

## ■ お知らせ

本書の内容は製品の仕様を含め、改良のため予告なく変更することがあります。  
本書に掲載されている内容は2016年10月現在のものです。

## ■ 製品概要

本投写レンズは、電動ズーム、電動フォーカスを装備し、バヨネット式交換により簡単な交換が可能な超長焦点ズームレンズです。

## ■ 製品仕様

型名		UL-705									
適合機種		CP-WU8460J CP-WU8450J	CP-WX8265J CP-WX8255J	CP-X8170J CP-X8160J	CP-SX8350J	CP-X8150J					
解像度		WUXGA	WXGA	XGA	SXGA+	XGA					
ピクセル数		1920 x 1200	1280 x 800	1024 x 768	1400 x 1050	1024 x 768					
パネルアスペクト比		16:10	16:10	4:3	4:3	4:3					
ズーム		電動ズーム									
フォーカス		電動フォーカス									
レンズシフト位置	上下	0 ~ +50%	0 ~ +50%	0 ~ +40%	0 ~ +40%	0 ~ +60%					
	左右	±10%					±50%				
F値		1.7~2.0									
焦点距離		77 ~ 133 mm									
ズーム比		1:1.7									
投写比		4.9-8.3					6.0-10.3				
投写範囲		30 ~ 600 型									
質量		1.6kg									
対角投写サイズ		投写距離 [m] (フルスクリーン)									
[型]	[m]	16:10 フルスクリーン		16:10 フルスクリーン		4:3 フルスクリーン		4:3 フルスクリーン		4:3 フルスクリーン	
		最小	最大	最小	最大	最小	最大	最小	最大	最小	最大
30	0.8	3.3	5.4	3.3	5.5	3.2	5.2	3.2	5.2	3.9	6.5
40	1.0	4.3	7.2	4.4	7.3	4.2	6.9	4.1	6.9	5.1	8.6
50	1.3	5.3	8.9	5.4	9.1	5.1	8.6	5.1	8.5	6.3	10.7
60	1.5	6.3	10.6	6.4	10.8	6.1	10.2	6.0	10.2	7.5	12.7
70	1.8	7.3	12.4	7.5	12.6	7.1	11.9	7.0	11.8	8.7	14.8
80	2.0	8.3	14.1	8.5	14.4	8.0	13.6	8.0	13.5	10.0	16.9
90	2.3	9.3	15.8	9.5	16.1	9.0	15.3	8.9	15.1	11.2	19.0
100	2.5	10.3	17.6	10.5	17.9	10.0	16.9	9.9	16.8	12.4	21.1
120	3.0	12.4	21.0	12.6	21.4	11.9	20.3	11.8	20.1	14.8	25.2
150	3.8	15.4	26.2	15.7	26.7	14.8	25.3	14.7	25.1	18.4	31.5
200	5.1	20.4	34.9	20.8	35.6	19.7	33.6	19.5	33.4	24.5	41.9
250	6.4	25.4	43.6	25.9	44.4	24.5	42.0	24.3	41.7	30.5	52.4
300	7.6	30.5	52.2	31.1	53.3	29.4	50.3	29.2	50.0	36.6	62.8
350	8.9	35.5	60.9	36.2	62.1	34.2	58.7	34.0	58.2	42.7	73.2
400	10.2	40.5	69.6	41.3	71.0	39.1	67.1	38.8	66.5	48.7	83.6
500	12.7	50.6	86.9	51.6	88.6	48.8	83.8	48.4	83.1	60.8	104.5
600	15.2	60.7	104.2	61.9	106.3	58.5	100.5	58.0	99.7	72.9	125.3

## ■ 外形寸法

