

## IR FILTER 取り付け手順

IR FILTER は周囲が明るい等で、フィンガータッチ機能が正しく動作しない場合に、下記の場所に正しく取付けてください。

なお、周囲が明るすぎる場合には、IR FILTER を取り付けても誤動作する場合があります。



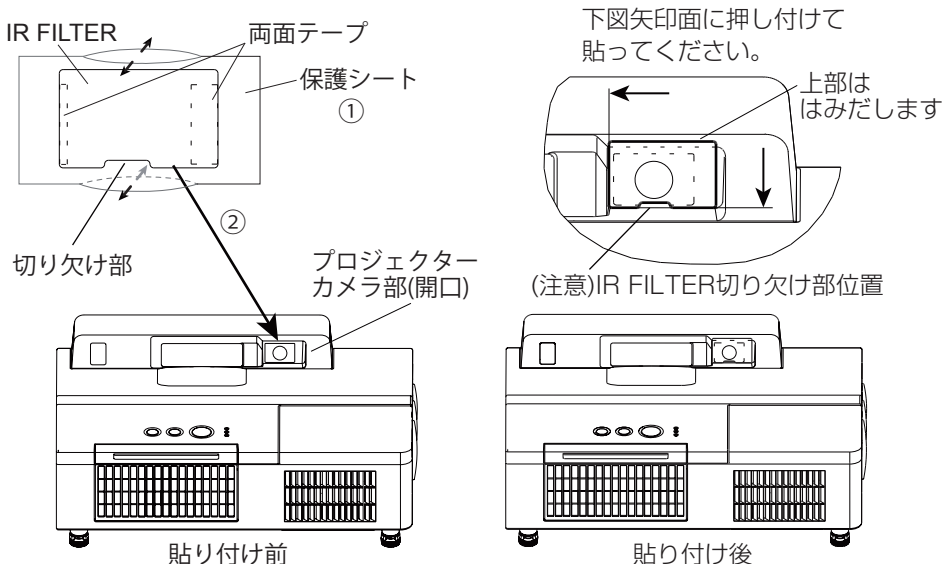
### 警告



- お客様による設置作業は絶対に行わないでください。設置作業は必ず販売店またはサービス会社にご依頼ください。
- 設置不備、取り扱い不備による事故、損傷については、弊社は一切責任を負いませんのでご了承ください。

### 取り付け手順

IR FILTERの保護シートをはがし、切り欠け部を下にしてプロジェクターのカメラ前面に貼り付けます。切り欠け位置を間違えて貼り付けると、両面テープがカメラ開口部にはみ出て誤動作をする場合がありますので注意願います。



### 注意

- 太陽光、白熱灯の入る場所ではフィンガータッチユニットは使用できないことがあります。
- IR FILTER 取付け時は、[自動キャリブレーション]機能は使用できません。
- 本品は、お子様やペットが飲み込むおそれがあります。お子様やペットが届かないところに保管してください。万一、飲み込んだ場合はすぐに医師にご相談ください。