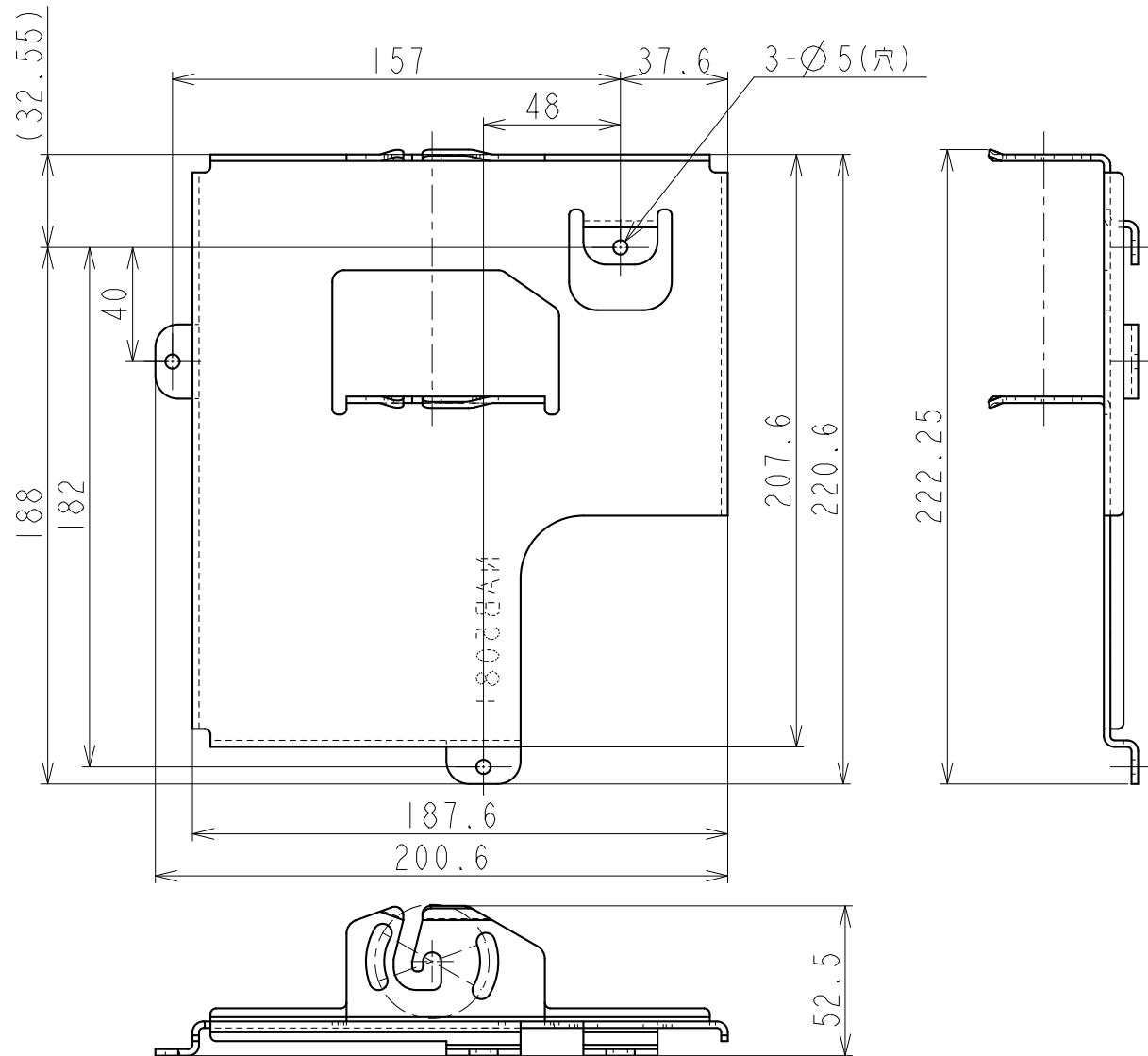


HAS-EX300

単位：mm



仕様

1. 材質：SPCC $t=2.3$
2. 表面处理：焼付け塗装
(ライトグレー)(N7)