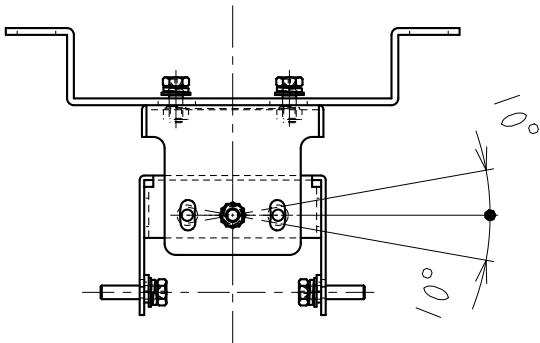
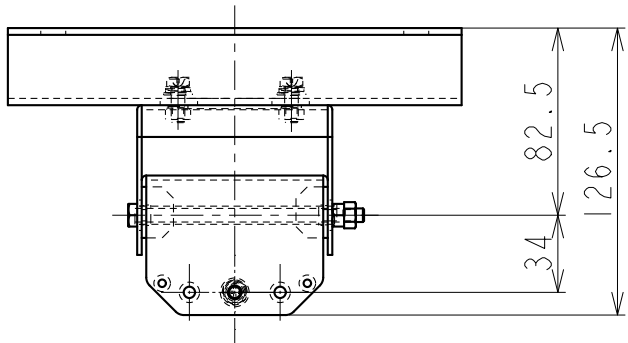
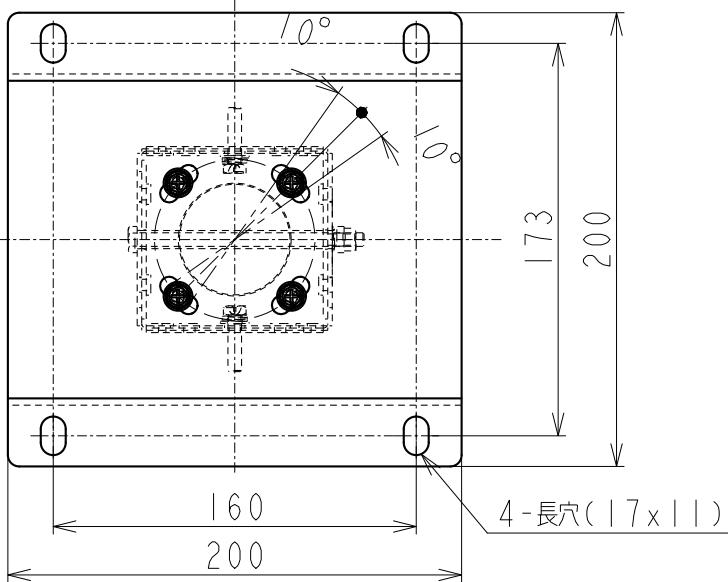


HAS-204L

単位：mm



仕様

- 1. 材質：SPCC
天吊側金具板厚 $t = 3.0$
- 2. 表面处理：焼付け塗装
(ライトグレー) (N7)