

日立液晶プロジェクター CPWX12WNJ / CPX11WNJ / CPX10WNJ 製品仕様

■お知らせ

本書の内容は製品の仕様を含め、改良のため予告なく変更することがあります。
本書に掲載されている内容は、2010年12月現在のものです。

■製品概要

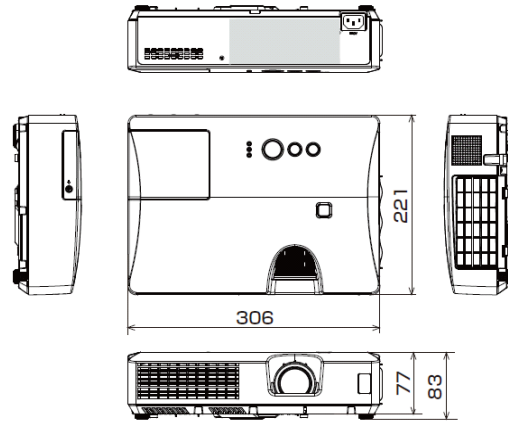
- 本機は以下のような特長を備えており、幅広い用途でご活用いただけます。
- ・本機は限られたスペースで大画面を表示できる軽量コンパクトの使いやすいプロジェクターです。
 - ・本機は温排気が使用する人に向かわない前面排気システムを採用しています。



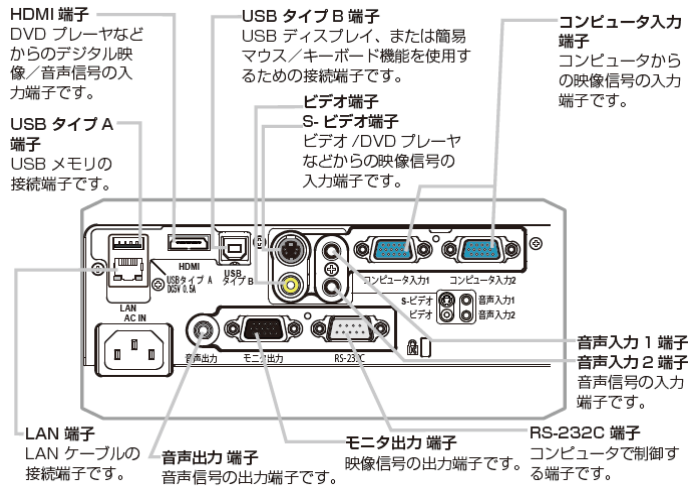
■機器仕様

型式		CPWX12WNJ	CPX11WNJ	CPX10WNJ
表示方式		3原色透過型液晶シャッター方式		
明るさ(有効光束)		2,600lm	3,200lm	2,700lm
解像度		1,280 × 800 (WXGA)	1,024 × 768 (XGA)	1,024 × 768 (XGA)
コントラスト比		2000:1	2000:1	2000:1
液晶パネル	パネルサイズ	0.59 型 × 3(枚)	0.63 型 × 3(枚)	0.63 型 × 3(枚)
	アスペクト比	16:10		4:3
	画素数	1,024,000 画素 (水平1,280 × 垂直800)	786,432 画素 (水平1,024 × 垂直768)	786,432 画素 (水平1,024 × 垂直768)
レンズ	ズーム	手動ズーム(1.2倍)		
	フォーカス	手動フォーカス		
色再現性		1,677 万色		
投写画面サイズ		30 ~ 300 型		
光源ランプ		215W × 1灯		
使用電源		AC100V(50Hz/60Hz)		
接続端子	コンピュータ入力	デジタル信号	HDMI (HDCP対応) × 1 系統	
		アナログ信号	Dサブ15 ピンミニ × 2 系統	
	ビデオ入力	コンポーネント (Y, Pb/Cb, Pr/Cr)	Dサブ15 ピンミニ × 2 系統	
		Sビデオ	ミニDIN4 ピン × 1 系統	
		ビデオ	RCA × 1 系統	
	音声信号入出力	入力	ステレオミニ × 2 系統	
		出力	ステレオミニ × 1 系統	
	モニター出力	アナログ信号	Dサブ15 ピンミニ × 1 系統	
	制御入力		RS-232C(Dサブ9ピン) × 1 系統	
ネットワーク		ワイヤレスアダプター対応 IEEE802.11b/g/n		
USB		USB-Ax1 系統		
スピーカ出力		1W (モノラル)		
レンズシフト		無し		
台形歪補正角度		垂直: ±30° (自動)		
キャビネット		材質: 樹脂成型品 / 色: 上側 ホワイト、下側 ブラック		
本体寸法		幅306mm × 高さ77mm × 奥行221mm (突起部含まず)		
本体質量		約2.3kg		
梱包寸法		幅373mm × 高さ199mm × 奥行321mm		
天吊時総重量	高天井金具使用時 (HAS-304H + HAS-3010)	約7.1kg (本体約2.2kg + 金具約4.9kg)		
	低天井金具使用時 (HAS-204L + HAS-3010)	約4.5kg (本体約3.6kg + 金具約2.3kg)		
投写方式(設置方式)		床置き/天吊り		
使用周囲温度		5~35°C		
使用周囲湿度		20~80% (結露なきこと)		
付属品		リモコン、電源コード(1.8m)、電源アダプタ、コンピュータケーブル(2m)、単3形乾電池(2個)、レンズカバー、アプリケーションCD、取扱説明書、保証書		
別売品		ランプユニット: CPX10J 001 (DT01196 HDCN) 交換用エアフィルター: CPX8J 002 (UX36761) 天吊り用ブラケット: HAS-X1 高天井用パイプ金具: HAS-304H 低天井用金具: HAS-204L レーザーポインタ付リモコン: RC-R008		
リモコン仕様		到達範囲: 約3m、入射角度: 上下左右30° 使用電池: 単3形乾電池 × 2個		

■外形寸法図



■端子部

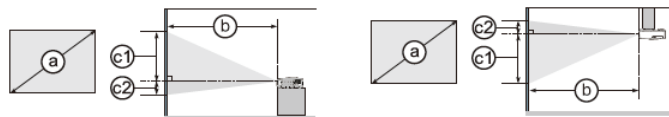


■投写距離

- (a) 画面サイズ (対角寸法) (b) 投写距離 (c1), (c2) スクリーン高さ

台や棚の上に置いて

天井で



【CPX11WNJ / CPX10WNJ】

下表の数値はフルスクリーン (1024 × 768) の場合の参考値 (± 10%) です。

型 (インチ)	a) スクリーンサイズ (対角寸法) m	4:3 画面				16:9 画面			
		b) 投写距離 m		スクリーン高さ cm		b) 投写距離 m		スクリーン高さ cm	
		最小	最大	(c1)	(c2)	最小	最大	(c1)	(c2)
30	0.8	0.7	0.9	39	7	0.8	1.0	36	1
40	1.0	1.0	1.2	52	9	1.1	1.3	49	1
50	1.3	1.3	1.5	65	11	1.4	1.7	61	1
60	1.5	1.5	1.8	78	13	1.7	2.0	73	2
70	1.8	1.8	2.1	91	15	1.9	2.3	85	2
80	2.0	2.0	2.5	105	17	2.2	2.7	97	2
90	2.3	2.3	2.8	118	20	2.5	3.0	109	3
100	2.5	2.6	3.1	131	22	2.8	3.4	122	3
120	3.0	3.1	3.7	157	26	3.4	4.0	146	4
150	3.8	3.9	4.6	196	33	4.2	5.1	182	4
200	5.1	5.2	6.2	261	44	5.6	6.8	243	6
250	6.4	6.5	7.8	327	54	7.0	8.5	304	7
300	7.6	7.8	9.3	392	65	8.5	10.2	365	9

【CPWX12WNJ】

下表の数値はフルスクリーン(1280×800)の場合の参考値(±10%)です。

① スクリーンサイズ (対角寸法)		16:10 画面				4:3 画面			
		② 投写距離 m		スクリーン高さ cm		② 投写距離 m		スクリーン高さ cm	
型 (インチ)	m	最小	最大	①1	①2	最小	最大	①1	①2
30	0.8	0.9	1.1	38	3	1.0	1.3	43	2
40	1.0	1.2	1.5	50	4	1.4	1.7	58	3
50	1.3	1.6	1.9	63	5	1.8	2.1	72	4
60	1.5	1.9	2.3	75	6	2.1	2.6	87	5
70	1.8	2.2	2.7	88	7	2.5	3.0	101	6
80	2.0	2.5	3.0	100	8	2.9	3.5	115	7
90	2.3	2.9	3.4	113	9	3.2	3.9	130	7
100	2.5	3.2	3.8	125	10	3.6	4.3	144	8
120	3.0	3.8	4.6	150	12	4.3	5.2	173	10
150	3.8	4.8	5.8	188	14	5.4	6.5	216	12
200	5.1	6.4	7.7	250	19	7.2	8.7	288	16
250	6.4	8.0	9.6	313	24	9.1	10.9	361	20
300	7.6	9.6	11.6	375	29	10.9	13.1	433	24

※上記の表以外の画面サイズの投写距離は、下記の計算式で求めることができます。

■ CPX11WNJ / CPX10WNJ

- 4:3の場合 b(最小)=0.0260×(投写画面サイズ)-0.0211
 b(最大)=0.0312×(投写画面サイズ)-0.0208
 16:9の場合 b(最小)=0.0283×(投写画面サイズ)-0.0211
 b(最大)=0.0340×(投写画面サイズ)-0.0208

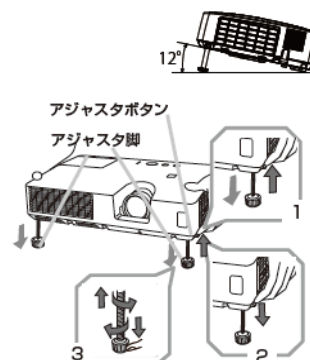
■ CPWX12WNJ

- 16:10の場合 b(最小)=0.0322×(投写画面サイズ)-0.0244
 b(最大)=0.0387×(投写画面サイズ)-0.0249
 4:3の場合 b(最小)=0.0365×(投写画面サイズ)-0.0244
 b(最大)=0.0438×(投写画面サイズ)-0.0249

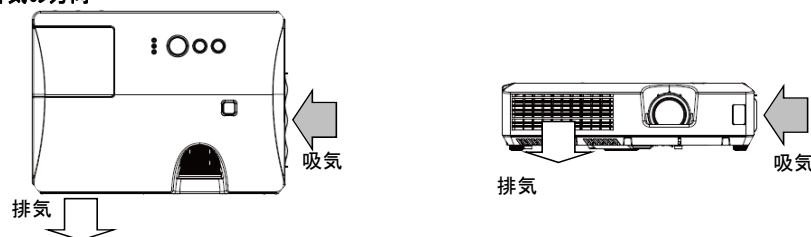
■ 設置可能角度

アジャスタ脚の固定がはずれると本機が落ちることがありますので、本機をきちんと支えながらアジャスタボタン、アジャスタ脚を操作してください。

1. 後部を設置面につけたまま、本機を背面から両手で支え、アジャスタボタンを引き上げてください。同じ側面にあるアジャスタ脚の固定がはずれて、脚の長さが変えられます。アジャスタ脚とアジャスタボタンは、左右二組あります。
 2. アジャスタボタンを引上げたまま本機の位置(角度)を決め、アジャスタボタンを放してアジャスタ脚を固定してください。
 3. アジャスタ脚をネジのように回すと、アジャスタ脚を固定したまま長さを微調節できます。必要に応じてご利用ください。
- 本機のアジャスタ脚では、設置面に対し、前上がり最大12°まで傾けることができます。



■ 吸気・排気方向



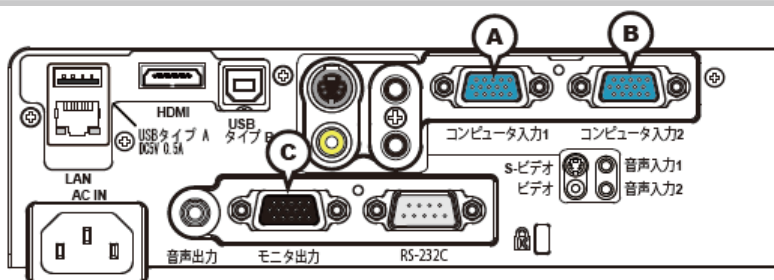
設置上の注意

- 調理台、加湿器、植木鉢の近くなど、湿気の多いところに置かないでください。喫煙所や人通りの多い場所に置かないでください。
- 直射日光の当たるところ、ヒーターやエアコンの噴出し口の近くなど、熱源の近くや温風が当たるところには置かないでください。
- 風通しの良いところに、周辺の壁や物から30cm以上離して設置してください。通風口をふさいだり、近くに物を置いたりしないでください。布団やカーペット上に置いたり、布などを被せたりしないでください。布や紙、テーブルクロスなどの吸い付き物を、吸気口の近くに置かないでください。
- 付属品、本書に示される指定品を除き、磁気シールドが施されていない磁気製品(磁気による盗難防止装置など)を本機に使用したり

■入出力信号端子

お守りください

●本機の各接続端子は凹んでいるので、L形ではなく、ストレート形プラグのケーブルを使用してください。



Ⓐ コンピュータ入力 1, Ⓑ コンピュータ入力 1 Ⓒ モニタ出力

D-sub 15ピン ミニシュリンクジャック

< コンピュータ信号 >

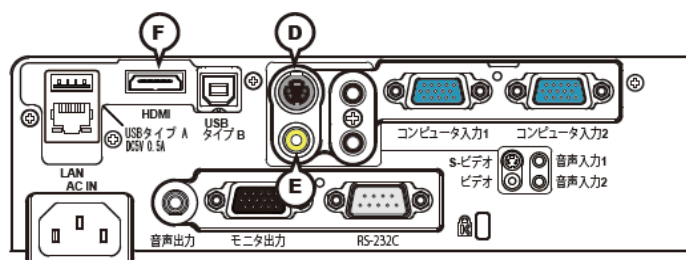
- ・映像信号：RGB セパレート、アナログ 0.7Vp-p、75 Ω 終端（正極性）
- ・水平 / 垂直同期信号（セパレートシンク）：TTL レベル（正極性 / 負極性）
- ・複合同期信号（コンポジットシンク）：TTL レベル

< コンポーネントビデオ信号 >

- ・Y：1.0 ± 0.1Vp-p（同期信号含む）、75 Ω 終端
- ・Cb/Pb：0.7 ± 0.1Vp-p、75 Ω 終端
- ・Cr/Pr：0.7 ± 0.1Vp-p、75 Ω 終端
- ・信号方式：480i@60, 480p@60, 576i@50, 576p@50, 720p@50/60, 1080i@50/60, 1080p@50/60



ピン No.	信号	ピン No.	信号	ピン No.	信号
1	映像信号 赤 Cr/Pr	6	接地 赤 接地 Cr/Pr	11	—
2	映像信号 緑 Y	7	接地 緑 接地 Y	12	Ⓐ：SDA (DDC データ), — Ⓑ, Ⓒ：—
3	映像信号 青 Cb/Pb	8	接地 青 接地 Cb/Pb	13	水平同期信号 / 複合同期信号, —
4	—	9	—	14	垂直同期信号, —
5	接地	10	接地	15	Ⓐ：SCL (DDC クロック), — Ⓑ, Ⓒ：—



Ⓓ S-ビデオ

ミニ DIN4 ピンジャック

- ・信号方式：NTSC, PAL, SECAM, PAL-M, PAL-N, NTSC4.43, PAL(60Hz)



ピン No.	信号
1	C (色信号)：0.286Vp-p(NTSC, burst), 75 Ω 終端 0.300Vp-p(PAL / SECAM, burst), 75 Ω 終端
2	Y (輝度信号)：1.0Vp-p, 75 Ω 終端
3	接地
4	接地

㊦ ビデオ

RCA ジャック

- ・信号方式：NTSC, PAL, SECAM, PAL-M, PAL-N, NTSC4.43, PAL(60Hz)
- ・入力信号：1.0 ± 0.1Vp-p、75 Ω 終端

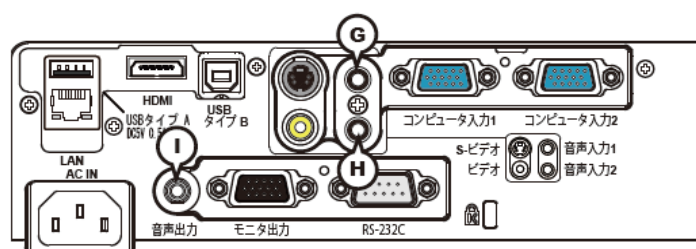
㊦ HDMI

HDMI デジタルオーディオ / ビデオコネクタ

- ・オーディオ信号：リニア PCM (サンプリング周波数 32/44.1/48 k Hz)



ピン No.	信号	ピン No.	信号
1	T.M.D.S. データ 2 +	11	T.M.D.S. データ 1 シールド
2	T.M.D.S. データ 2 シールド	12	T.M.D.S. クロック -
3	T.M.D.S. データ 2 -	13	CEC
4	T.M.D.S. データ 2 1+	14	予備 (非結線)
5	T.M.D.S. データ 1 シールド	15	SCL
6	T.M.D.S. データ 1 -	16	SDA
7	T.M.D.S. データ 0 +	17	DDC/CEC グランド
8	T.M.D.S. データ 0 シールド	18	+ 5V 電源
9	T.M.D.S. データ 0 -	19	ホットプラグ検出
10	クロック +		



㊦ 音声入力 1, ㊦ 音声入力 2

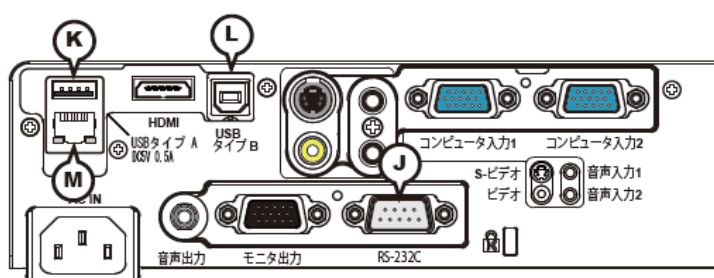
φ 3.5 ステレオミニジャック

- ・入力信号：200mVrms、47k Ω 終端

㊦ 音声出力

φ 3.5 ステレオミニジャック

- ・出力信号：200mVrms、出力インピーダンス 1k Ω



④ RS-232C

D-sub 9 ピンプラグ

RS-232C 通信については、「RS-232C 通信によるコマンド制御」をご参照ください。



ピン No.	信号	ピン No.	信号	ピン No.	信号
1	—	4	—	7	RTS
2	RD	5	接地	8	CTS
3	TD	6	—	9	—

Ⓚ USB タイプ A

USB-A ジャック



ピン No.	信号
1	+5V
2	-データ
3	+データ
4	接地

Ⓛ USB タイプ B

USB-B ジャック

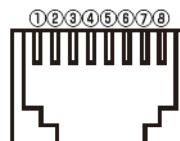


ピン No.	信号
1	+5V
2	-データ
3	+データ
4	接地

Ⓜ LAN

RJ-45 ジャック

ピン No.	信号	ピン No.	信号
1	TX +	5	—
2	TX -	6	RX -
3	RX +	7	—
4	—	8	—



■対応信号例

解像度 (水平 x 垂直)	水平周波数 (kHz)	垂直周波数 (Hz)	規格	信号モード
720 x 400	37.9	85.0	VESA	TEXT
640 x 480	31.5	59.9	VESA	VGA (60Hz)
640 x 480	37.9	72.8	VESA	VGA (72Hz)
640 x 480	37.5	75.0	VESA	VGA (75Hz)
640 x 480	43.3	85.0	VESA	VGA (85Hz)
800 x 600	35.2	56.3	VESA	SVGA (56Hz)
800 x 600	37.9	60.3	VESA	SVGA (60Hz)
800 x 600	48.1	72.2	VESA	SVGA (72Hz)
800 x 600	46.9	75.0	VESA	SVGA (75Hz)
800 x 600	53.7	85.1	VESA	SVGA (85Hz)
832 x 624	49.7	74.5	—	Mac 16" mode
1024 x 768	48.4	60.0	VESA	XGA (60Hz)
1024 x 768	56.5	70.1	VESA	XGA (70Hz)
1024 x 768	60.0	75.0	VESA	XGA (75Hz)
1024 x 768	68.7	85.0	VESA	XGA (85Hz)
1152 x 864	67.5	75.0	VESA	1152 x 864 (75Hz)
1280 x 768	47.7	60.0	VESA	WXGA (60Hz)
1280 x 800	49.7	60.0	VESA	1280 x 800 (60Hz)
1280 x 960	60.0	60.0	VESA	1280 x 960 (60Hz)
1280 x 1024	64.0	60.0	VESA	SXGA (60Hz)
1280 x 1024	80.0	75.0	VESA	SXGA (75Hz)
*1 1280 x 1024	91.1	85.0	VESA	SXGA (85Hz)
*2 1400 x 1050	65.2	60.0	VESA	SXGA+ (60Hz)
1440 x 900	55.9	59.9	VESA	WXGA+ (60Hz)
*3 1680 x 1050	65.3	60.0	VESA	WSXGA+ (60Hz)
*1 1600 x 1200	75.0	60.0	VESA	UXGA (60Hz)

*1) HDMI 信号では、正しく動作しない場合があります。*2) CPX10WNJ、CPX11WNJのみ

*3) CPWX12WNJのみ

お知らせ

- 本機とコンピュータを接続するまえに、端子形状、信号レベル、タイミングや解像度などの適合性をあらかじめご確認ください。
- コンピュータによっては複数ディスプレイ表示モードを持っているものがあり、本機では対応できないモードを含む場合があります。
- 入力信号によってはフルサイズで表示されない場合があります。上記の解像度をご参照ください。
- 本機では UXGA(1600 × 1200) の信号まで表示することができますが、信号処理の過程でプロジェクターの液晶パネルの解像度に変換、表示されます。入力信号と液晶パネルの解像度が同一の場合に、映像表示は最良となります。
- 画面の自動調節は入力信号によって正しく動作しない場合があります。
- SYNC ON G、コンポジットシンク信号などの同期信号の場合は、正常に表示できない場合があります。

■ランプ・光学部品の寿命に関するお知らせ

- ①ランプ及びその他の光学部品(液晶パネル・偏光板・Polarized Beam Splitter)は寿命部品です。長時間お使いになる場合は修理交換が必要です。
- ②ランプに関するお知らせ: プロジェクターには内部圧力の高い高圧水銀ランプを使用しています。このランプは、その性質上衝撃や使用時間の経過により大きな音を伴って破裂したり不点灯状態になることがあります。なお、破裂したり不点灯にいたるまでの時間はランプの個体差や使用条件によって大きな差がありますので、あらかじめ交換用ランプをご用意しておくことをお勧めします。
交換用ランプ型名: CPX8J 001 (DT01141HDCN)
また頻繁な電源の入/切の繰り返しはランプ寿命を縮める原因となります。
- ③ランプ以外の光学部品について: 毎日6時間以上ご使用になると、保証期間の3年未満でも交換が必要になる場合があります。
- ④液晶パネルについて: 6時間以上連続でご使用になると、交換サイクルが短くなる場合があります。