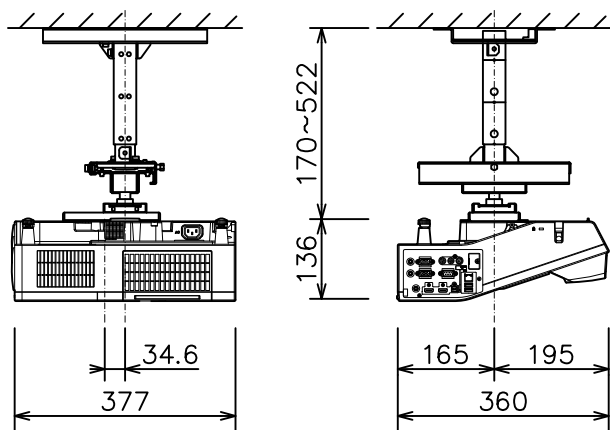


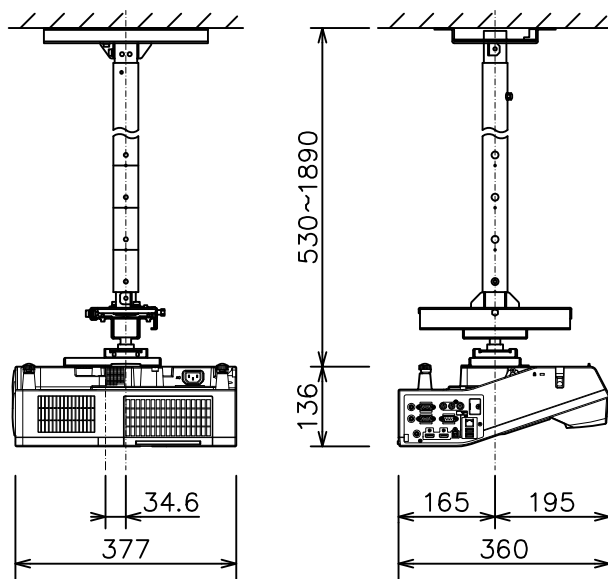
プロジェクター（低天井設置）

CP-TW3005J + HAS-203L + HAS-AW100 SET



プロジェクター（高天井設置）

CP-TW3005J + HAS-203L + HAS-P100 + HAS-AW100 SET



有効光束（明るさ）	3,300lm
表示方式	3原色透過型液晶シャッター方式（3LCD方式）
液晶パネルサイズ	0.59型×3枚
解像度	WXGA（1,280×800）
スピーカー	16W（モノラル）
コンピュータ入力端子	Dサブ15ピンミニ×2
デジタル入力端子	HDMI（HDCP対応）×2
ビデオ入力端子	ビデオ（RCA）×1
モニタ出力端子	Dサブ15ピンミニ×1
音声入出力端子	入力×3、出力×1
コントロール端子	Dサブ9ピン×1（RS-232C）
LAN端子	RJ45×1
USB端子	USB-A×2、USB-B×1
電源	AC100 V（50/60Hz）
消費電力	380 W
外形寸法（W×H×D）	377mm×136mm×360mm（突起部含まず）
質量（本体）	4.5 kg

有効光束（明るさ）	3,300lm
表示方式	3原色透過型液晶シャッター方式（3LCD方式）
液晶パネルサイズ	0.59型×3枚
解像度	WXGA（1,280×800）
スピーカー	16W（モノラル）
コンピュータ入力端子	Dサブ15ピンミニ×2
デジタル入力端子	HDMI（HDCP対応）×2
ビデオ入力端子	ビデオ（RCA）×1
モニタ出力端子	Dサブ15ピンミニ×1
音声入出力端子	入力×3、出力×1
コントロール端子	Dサブ9ピン×1（RS-232C）
LAN端子	RJ45×1
USB端子	USB-A×2、USB-B×1
電源	AC100 V（50/60Hz）
消費電力	380 W
外形寸法（W×H×D）	377mm×136mm×360mm（突起部含まず）
質量（本体）	4.5 kg