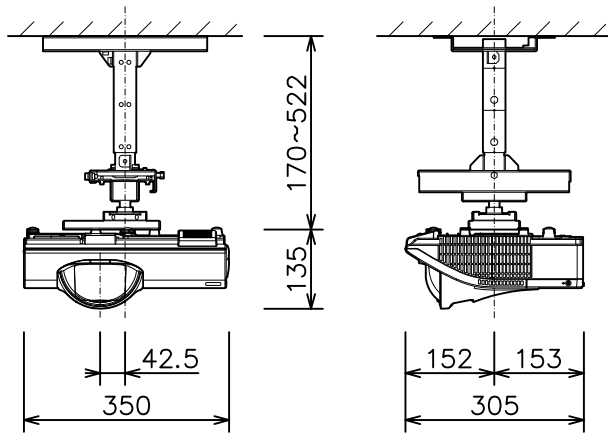


プロジェクター（低天井設置）

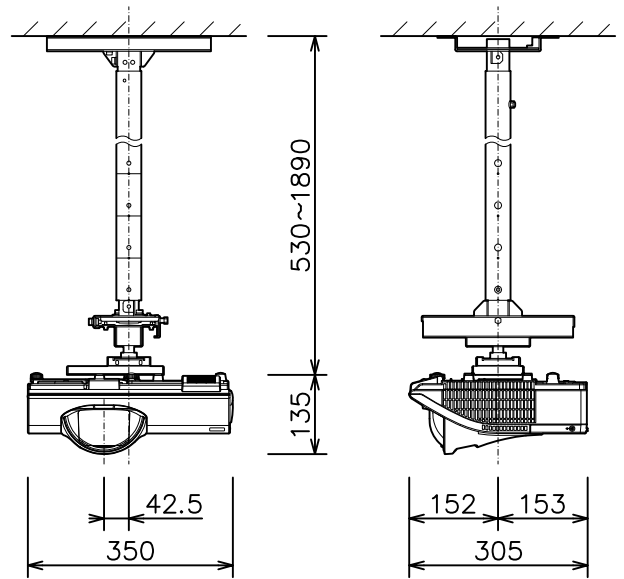
CP-BW302WNJ + HAS-203L + HAS-AW100 SET



有効光束量（明るさ）	3,000lm
表示方式	3原色透過型液晶シャッター方式（3LCD方式）
液晶パネルサイズ	0.59型×3枚
解像度	WXGA（1,280×800）
スピーカー	16W（モノラル）
コンピュータ入力端子	Dサブ15ピンミニ×2
デジタル入力端子	HDMI（HDCP対応）×2
ビデオ入力端子	ビデオ（RCA）×1
モニタ出力端子	Dサブ15ピンミニ×1 （コンピュータ入力2端子と兼用）
音声入出力端子	入力×2、出力×1、マイク入力×1
コントロール端子	Dサブ9ピン×1（RS-232C）
LAN端子	RJ45×1
USB端子	USB-A×2、USB-B×1
電源	AC100V（50/60Hz）
消費電力	360W
外形寸法（W×H×D）	350mm×139mm×305mm（突起部含む）
質量（本体）	約3.7kg

プロジェクター（高天井設置）

CP-BW302WNJ + HAS-203L + HAS-P100 + HAS-AW100 SET



有効光束量（明るさ）	3,000lm
表示方式	3原色透過型液晶シャッター方式（3LCD方式）
液晶パネルサイズ	0.59型×3枚
解像度	WXGA（1,280×800）
スピーカー	16W（モノラル）
コンピュータ入力端子	Dサブ15ピンミニ×2
デジタル入力端子	HDMI（HDCP対応）×2
ビデオ入力端子	ビデオ（RCA）×1
モニタ出力端子	Dサブ15ピンミニ×1 （コンピュータ入力2端子と兼用）
音声入出力端子	入力×2、出力×1、マイク入力×1
コントロール端子	Dサブ9ピン×1（RS-232C）
LAN端子	RJ45×1
USB端子	USB-A×2、USB-B×1
電源	AC100V（50/60Hz）
消費電力	360W
外形寸法（W×H×D）	350mm×139mm×305mm（突起部含む）
質量（本体）	約3.7kg