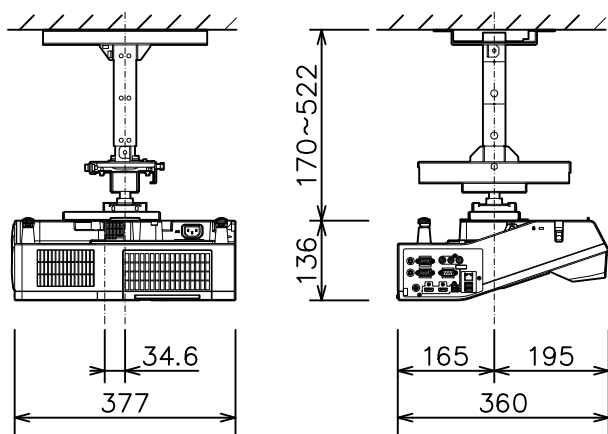


プロジェクター（低天井設置）

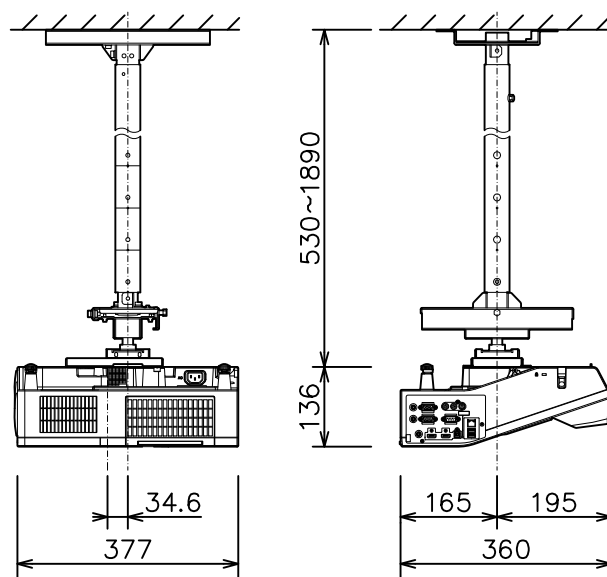
CP-AW3005J + HAS-203L + HAS-AW100 SET



光出力	3,300lm
表示方式	3原色透過型液晶シャッター方式（3LCD方式）
表示素子	0.59型×3枚 アスペクト比16：10
解像度	WXGA（1,280×800）
スピーカー	16W（モノラル）
コンピュータ入力端子	Dサブ15ピンミニ×2
HDMI入力端子	HDMI×2（HDCP対応）
ビデオ入力端子	RCA×1
モニター出力端子	Dサブ15ピンミニ×1（コンピュータ入力1と兼用）
マイク端子	モノラルミニ×1
音声入力端子	ステレオミニ×1、RCA（L,R）×1
音声出力端子	ステレオミニ×1
コントロール端子	Dサブ9ピン×1（RS-232C）
LAN端子	RJ45×1
USB端子	USB-A×2、USB-B×1
電源	AC100V（50/60Hz）
消費電力	360W
質量（本体）	約4.3kg
特長	超短投写

プロジェクター（高天井設置）

CP-AW3005J + HAS-203L + HAS-P100 + HAS-AW100 SET



光出力	3,300lm
表示方式	3原色透過型液晶シャッター方式（3LCD方式）
表示素子	0.59型×3枚 アスペクト比16：10
解像度	WXGA（1,280×800）
スピーカー	16W（モノラル）
コンピュータ入力端子	Dサブ15ピンミニ×2
HDMI入力端子	HDMI×2（HDCP対応）
ビデオ入力端子	RCA×1
モニター出力端子	Dサブ15ピンミニ×1（コンピュータ入力1と兼用）
マイク端子	モノラルミニ×1
音声入力端子	ステレオミニ×1、RCA（L,R）×1
音声出力端子	ステレオミニ×1
コントロール端子	Dサブ9ピン×1（RS-232C）
LAN端子	RJ45×1
USB端子	USB-A×2、USB-B×1
電源	AC100V（50/60Hz）
消費電力	360W
質量（本体）	約4.3kg
特長	超短投写