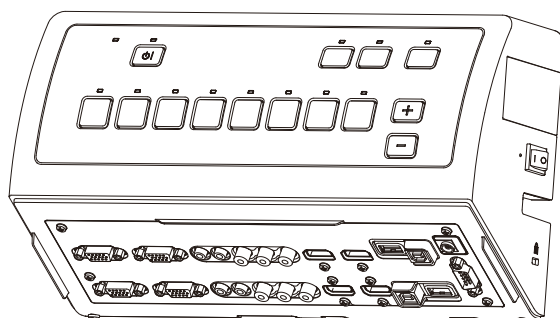


かんたんガイド

インターフェーススイッチャー SB-2J

(形名：SB-2)



このたびは弊社の製品を
お買い上げいただき、
まことにありがとうございます。

最初にお読みください

本品をより安全に、より有効にご利用いただくため、ご使用前に、この「かんたんガイド」をよくお読みになり、ご理解のうえ正しくご使用ください。また、お読みになった後は大切に保管してください。

はじめにお読みください

▽ 本品をご購入頂いた後、最初にご確認頂きたい事が書いてあります。必ずお読みください。

準備と設置

▽ 本機を設置し、電源を入れる前に、ケーブルの接続を行います。

基本操作

▽ 電源を入れた後、本機の設定を行います。
本機を使い終わりましたら、電源は正しく切ってください。

点検とお手入れ

▽ 本機を長くご利用いただくため、ぜひ定期的にご点検やお手入れをお願いします。

故障かなと思ったら

▽ 本機を使用中、又は使用する前に困ったことがございましたら、こちらをご確認ください。

ご参考

正しくお使いいただくために《必ずお読みください》

この製品をご使用になる前に、必ずこの「正しくお使いいただくために」をよくお読みになり、ご理解のうえ正しくお使いください。誤ったご使用や通常の範囲を超える取扱いによる危害や損害については、いかなる場合も弊社は責任を負いませんので、あらかじめご了承ください。

■絵表示について

本書ではこの製品を安全に正しくお使いいただき、あなたや他の人々への危害や財産への損害を未然に防止するために、いろいろな絵表示をしています。



警告

この表示を無視して、誤った取扱いをすると、人が死亡または重傷を負う可能性があります。



注意

この表示を無視して、誤った取扱いをすると、人が傷害を負ったり物的損傷を発生する可能性があります。

■絵表示の意味



「注意」を示します。

この記号の後に続けて「気をつけなければならない」ことを記載しています。



「感電注意」



「禁止」を示します。

この記号の後に続けて「してはイケない」ことを記載しています。



「分解禁止」



「水ぬれ禁止」



「ぬれ手禁止」



「強制」を示します。

この記号の後に続けて「必ず行わなければならない」ことを記載しています。



「電源プラグをコンセントから抜け」

《取扱説明書について》

本書は、最初に本機をご利用いただくのに便利な、取扱説明書です。本機と一緒に保管し、必要なときにご参照ください。

また、「取扱説明書」は、日立のホームページ、「サービス&サポート」欄から、画面表示に従って、簡単にダウンロードしていただけます。

日立ホームページ URL <http://www.hitachi.co.jp/proj/>

■使用上のご注意



警告

異常が発生したら、すぐに電源プラグを抜く

そのまま使用すると火災や感電の原因となります。

次のような場合はすぐに使用を中止し、電源プラグを抜いて販売店にご相談ください。

- ▶ 煙が出ている、へんな臭いがする、へんな音がする。
 - ▶ 内部に異物や液体（金属や水など）が入った。
 - ▶ 落とした、強い衝撃をあたえた。
 - ▶ 本機や接続している電源コードやケーブル類に損傷がある。
- 電源プラグはすぐに抜くことができるように設置してください。
お客様による修理は危険ですので絶対におやめください。



電源プラグを
コンセント
から抜け

子どもやペットに注意する



誤った取扱いは、火災、感電、けが、やけど、視力障害などの原因となります。また、小さな部品は、お子様やペットが飲み込むおそれがあります。お子様やペットが届かないところに設置、あるいは保管してください。

万一、飲み込んだ場合はすぐに医師にご相談ください。

異物や液体を入れない



火災や感電の原因となります。また可燃性の気体や液体が内部に入ると、引火して爆発を引き起こし、火災やけがの原因となります。

ぬれたものや小さなもの、気体や液体が入っているものを本機の近くに置かないでください。本機の周辺でスプレー（エアゾール製品）を使用しないでください。

万一、異物や液体が入ってしまったら、すぐに使用を中止し、電源プラグを抜いて販売店にご連絡ください。

ぬらさない



水ぬれ禁止

本機や電源コードなどがぬれると火災や感電の原因となります。

水を掛けたり、風呂場やシャワー室など水や雨、水滴の掛かる場所に置いたりしないでください。

不安定な場所に置かない、不安定な置きかたをしない、衝撃をあたえない



ぶつかけたり落としたりするとけがや破損、故障の原因となります。また、そのままご使用になると火災や感電の原因となります。万一、衝撃をあたえてしまったら、すぐに使用を中止し、電源プラグを抜いて販売店にご連絡ください。

油を使用する場所に置かない



油煙などにより油が付着し、故障、火災や感電の原因となります。

また、プラスチックの劣化により、高所設置からの落下など、けがの原因となります。

▶ 調理台のある場所や機械油などを使用する場所に設置しないでください。

はじめにお読みください

準備と設置

基本操作

点検とお手入れ

故障かなと思ったら

ご参考

警告

分解しない、改造しない



分解禁止

内部には電圧の高い部分があり、火災や感電の原因となります。

▶本書に記載のある場合を除き、開けないでください。

▶内部の点検、調整、修理、お手入れは販売店にご依頼ください。

電源コードや AC アダプター、信号ケーブルやコネクタは所定のものを使用する

仕様の合わない電源コードや信号ケーブルを使用すると、火災や感電、故障や電波妨害の原因となります。



本機に同梱されているものは、傷や破損が無いことをご確認のうえ、必ず同梱品をご使用ください。同梱品以外の接続ケーブルやコネクタは、販売店にご相談のうえ適切なものをご使用ください。

本機に付属の電源コードは本機の専用品です。他の機器には使用できません。

電源プラグは付着物をふき取って使用する



本機の **DC IN** (電源端子) や電源コード、AC アダプターのプラグ (刃) 部分やその周辺に、ほこりや金属類などが付着していると、火災や感電の原因となります。

電源プラグは、指定の電源電圧のコンセントに、根元まで確実に差し込んで使用する

電源の接続が不完全の場合、感電の原因となったり、発熱して火災の原因となります。

また、指定の電圧以外でのご使用は、火災や感電の原因となります。



必ず、**交流 100V** のコンセントに接続してご使用ください。

▶ゆるみやがたつきのあるコンセントは使用しないでください。

▶たこ足配線はしないでください。

電源コードや AC アダプター、信号ケーブルやコネクタを傷つけない



損傷のある電源コードや AC アダプター、信号ケーブルなどを使用すると、火災や感電の原因となります。

傷や破損がある場合は使用せず、販売店にご相談ください。

ぬれた手で電源コードや AC アダプターを取り扱わない



ぬれ手禁止

感電の原因となります。

お手入れするときは電源プラグを抜く



電源プラグを
コンセント
から抜け

電源プラグを接続したままでお手入れすると、火災や感電の原因となります。

お手入れするときは、電源を切り、電源プラグを抜いてください。

注意

重い物を載せたりぶら下げたりしない



不安定になって落ちたり倒れたりするとけがや破損、故障の原因となったり、そのまま使用すると火災や感電の原因となることがあります。

▶本書に指定のある場合や所定の別売品（販売店にお尋ねください）以外は、本機に取り付けたりぶら下げたりしないでください。

高温になるところに置かない



高温になるところに置いたり、通風が正常に行われないと、内部温度が上がり過ぎ、火災や故障の原因となることがあります。また、熱や温風を当てるとキャビネットなどが傷む原因となることがあります。

- ▶本機は、風通しの良いところに設置してください。
- ▶熱源の近くや直射日光、温風が当たるところには置かないでください。
- ▶本機や付属品を電子レンジに入れないでください。
- ▶布団やカーペット上に置いたり、布などを被せたりしないでください。

湿気、ほこりの多いところ、煙の当たるところ、塩害のおそれのあるところに置かない



内部にほこりなどがたまると、火災や感電の原因となったり、故障や映像不良の原因となることがあります。湿気やほこりの多いところには置かないでください。また超音波式加湿器などで、水道水に含まれる塩素やミネラル成分が霧化されて本機に付着すると、故障や映像不良の原因となることがあります。

▶本機や付属品を、屋外に置かないでください。

使用しないときは電源プラグを抜く



電源プラグを
コンセント
から抜け

本機の電源を完全に切るためには電源プラグをコンセントから抜いてください。電源プラグを接続したまま放置すると、火災などの原因となることがあります。

落雷のおそれがあるときは使用しない



落雷があった時に本機を使用していると、火災や感電の原因となることがあります。落雷のおそれがあるときは、使用を中止し、電源プラグを抜いてください。

お守りください

梱包材は大切に保管してください

修理や引越しなどの輸送には、お買い上げの際に使用されていた梱包材をご使用になり、正しく梱包してください。

お知らせ

●セキュリティ・スロット／バーについて

本機のセキュリティ・スロットおよびセキュリティ・バーは盗難を完全に防ぐものではありません。盗難防止対策のひとつとしてご使用ください。

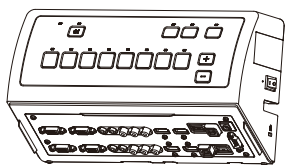
●この製品（付属品を含む）は日本国内でのみ、ご使用になれます。

日本国外ではご使用にならないでください。また、この製品の保証書は日本国内でのみ、有効です。

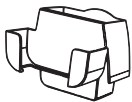
付属品を確認してください

本機の他に、以下のものが含まれています。

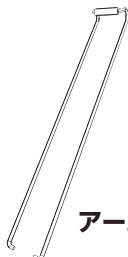
万一不足しているものがあれば、すぐにお買い上げの販売店にご連絡ください。



SB-2J (本機)



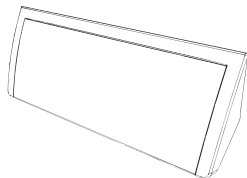
サイドホルダー



アーム



取扱説明書 (本書)



ケーブルカバー

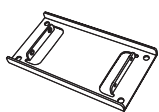


AC アダプター

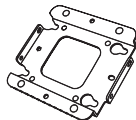


電源コード

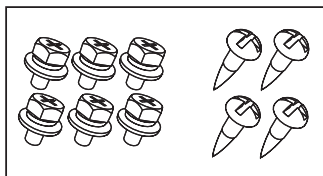
金具 A



金具 B

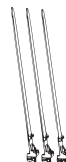


取付金具



ボルト (x6)

ネジ (x4)



結束バンド (x3)

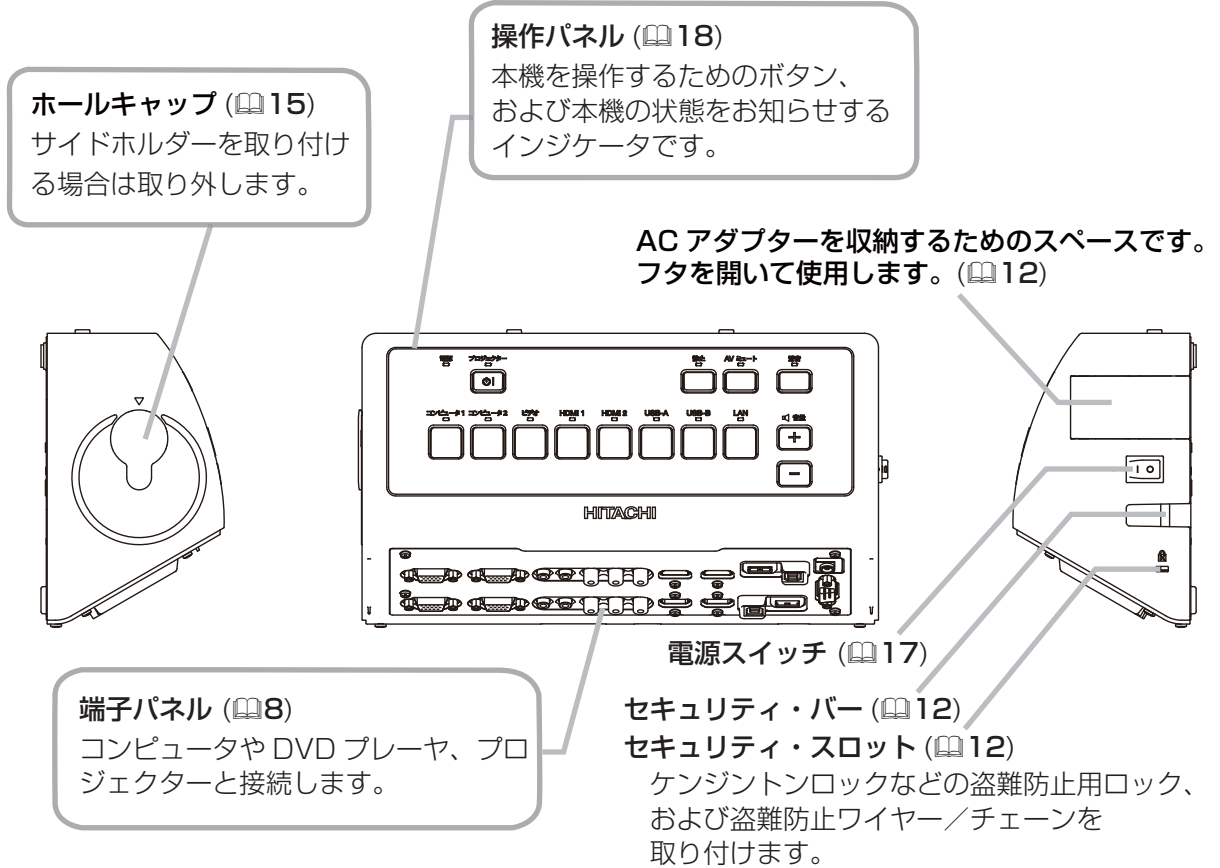


警告

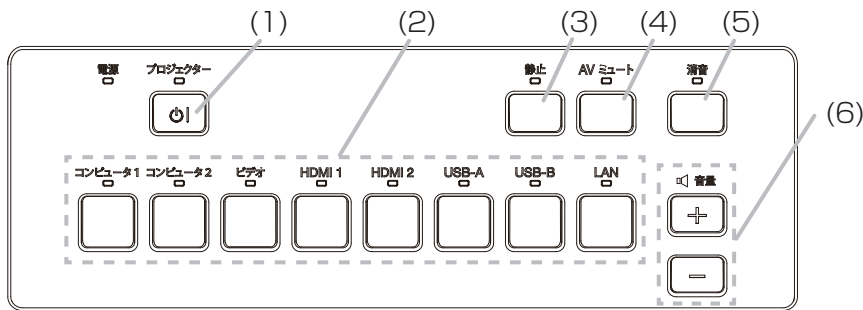
▶ 小さい部品等はお子様やペットが届かないところに設置あるいは保管してください。飲み込まないようにご注意ください。万一、飲み込んだ場合はすぐに医師にご相談ください。

各部の名称と働き

■スイッチボックス (本機)



操作パネル



- (1) プロジェクター ボタン
- (2) 入力 ボタン
- (3) 静止 ボタン
- (4) AV ミュート ボタン
- (5) 消音 ボタン
- (6) 音量 + / - ボタン

* これらのボタンはプロジェクターによってはサポートしていないものがあります。詳細は販売店にお尋ねください。

はじめにお読みください

準備と設置

基本操作

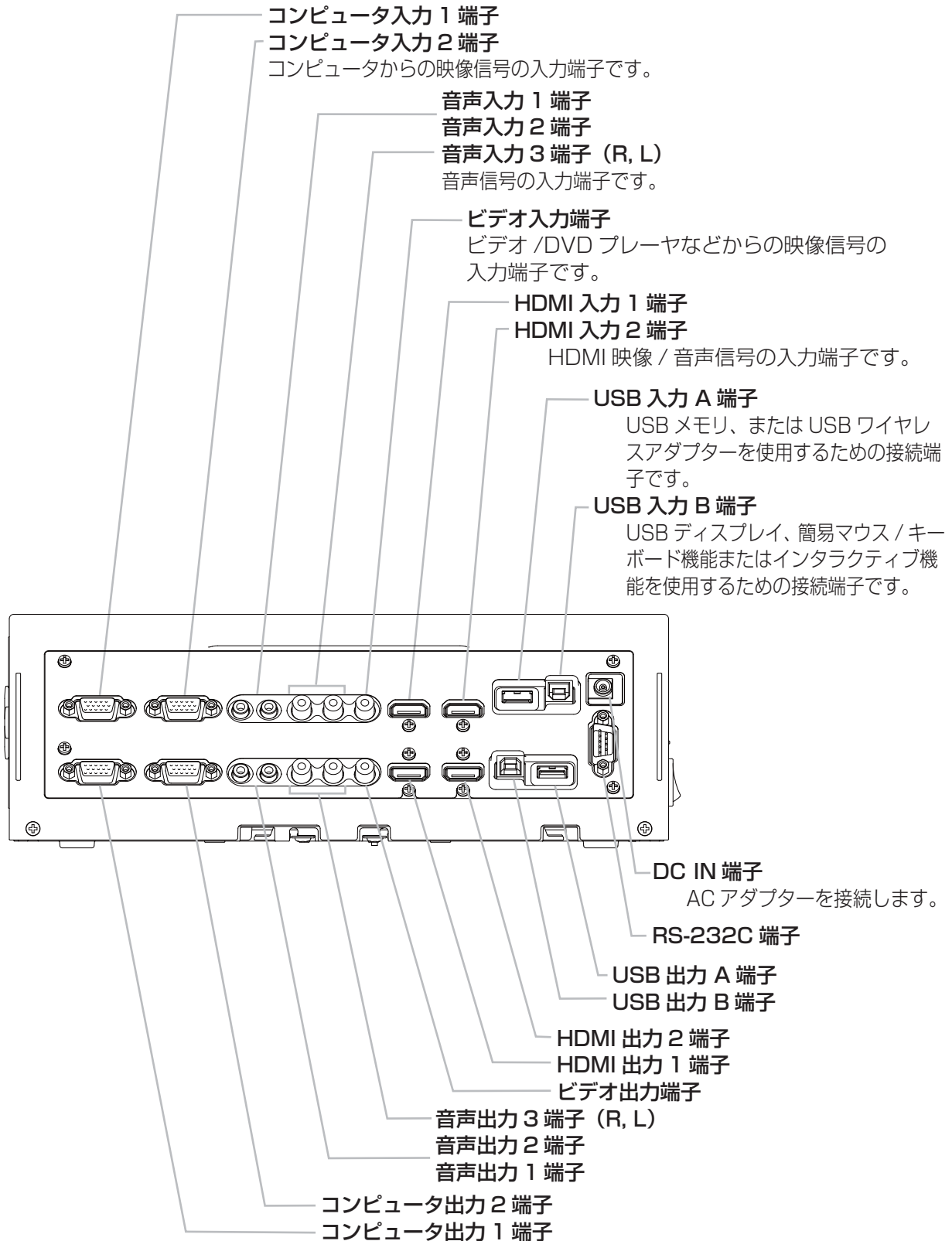
点検とお手入れ

故障かなと思ったら

ご参考

各部の名称と働き (つづき)

端子パネル





警告

- ▶ 電源がとりやすい場所へ設置してください。
- 同梱品以外の取付金具を使用しないでください。取扱説明書をお読みになった後は、大切に保管してください。
- 設置器具は指定品をご使用ください。
- 不安定な場所に設置しないでください。
- 本書に指定のある場合や所定の別売品(販売店にお尋ねください)以外は、本機に取り付けたりぶら下げたりしないでください。
- ▶ 調理台のある場所や機械油などを使用する場所に設置しないでください。
- ▶ 水滴の掛かる場所に置いたりしないでください。



注意

- ▶ 高温になるところに置かないでください。
- 本機は、風通しの良いところに設置してください。
- ▶ 湿気やほこりの多いところには置かないでください。火災や感電の原因となったり、故障や映像不良の原因となることがあります。
- 超音波式加湿器などの近くで使用、もしくは近くに置かないでください。

他の機器と接続する

本機は必ず日立製プロジェクターと組合わせて使用してください。対応機種については販売店にお尋ねください。接続の前に、本機と接続してご使用になる機器の説明書をよくお読みください。信号によっては、特定のアダプターが必要な場合や、正しく表示できない場合があります。付属品の不足や破損の際は、販売店にご相談のうえ適切なものをご使用ください。

本機や周辺機器を接続する前に、電源が切れていることを確認し、接続を行ってください。以降のページをご参照ください。



警告

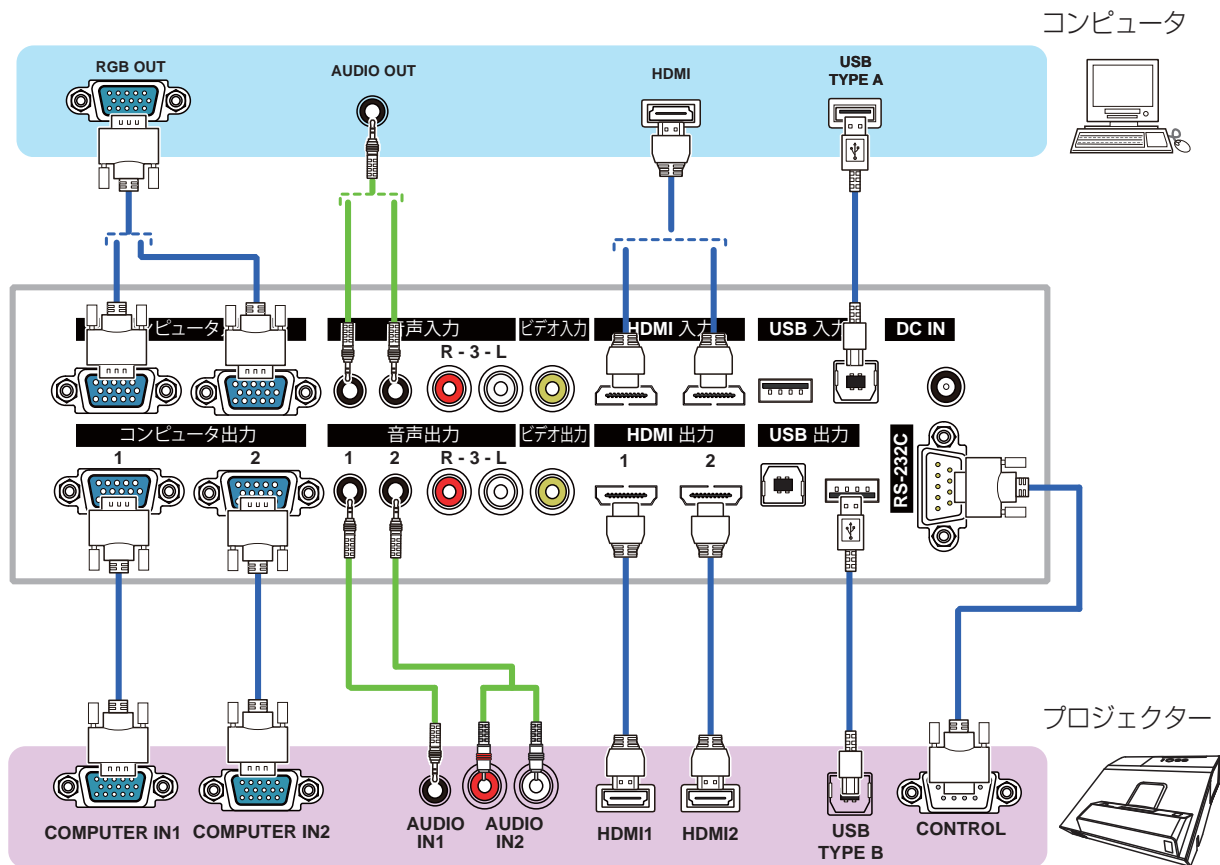
- ▶ アクセサリーは所定のものを使用する。仕様の合わない電源コードや信号ケーブルを使用すると、火災や感電、故障や電波妨害の原因となります。
- 本機の仕様に合うアクセサリのみをご使用ください。
- 本機や同梱品の分解や改造をしないでください。
- アクセサリーは、損傷しているものを使用しないでください。アクセサリが壊れないよう扱いにご注意ください。接続したケーブル類は、挟まったりしないよう引き回してください。

お知らせ

- 本書で記載が無い限り、接続されているプロジェクターが動作中に本機の電源をオン/オフしないでください。
- 接続ケーブルは適切な端子に接続してください。
- 本機への接続にアダプターが必要な場合があります。
- USB外部媒体のサイズが大きくてUSB端子への接続を阻害する場合は、USB延長ケーブルを使用しUSB外部媒体を接続してください。
- 入力信号によっては、映像を表示できないことがあります。

他の機器と接続する (つづき)

本機の**コンピュータ入力端子**とコンピュータ、本機の**コンピュータ出力端子**とプロジェクターの**COMPUTER IN** 端子をコンピュータケーブルで接続してご使用ください。接続するコンピュータによってはプラグ&プレイが動作しない場合があります。ディスプレイドライバは、標準のものをご使用ください。
本機の**RS-232C** 端子と、プロジェクターの**CONTROL** 端子を、RS-232C(クロス)ケーブルで、必ず接続してください。



本機の出端子と、プロジェクターの入端子は、上図のようにあわせて接続してください。

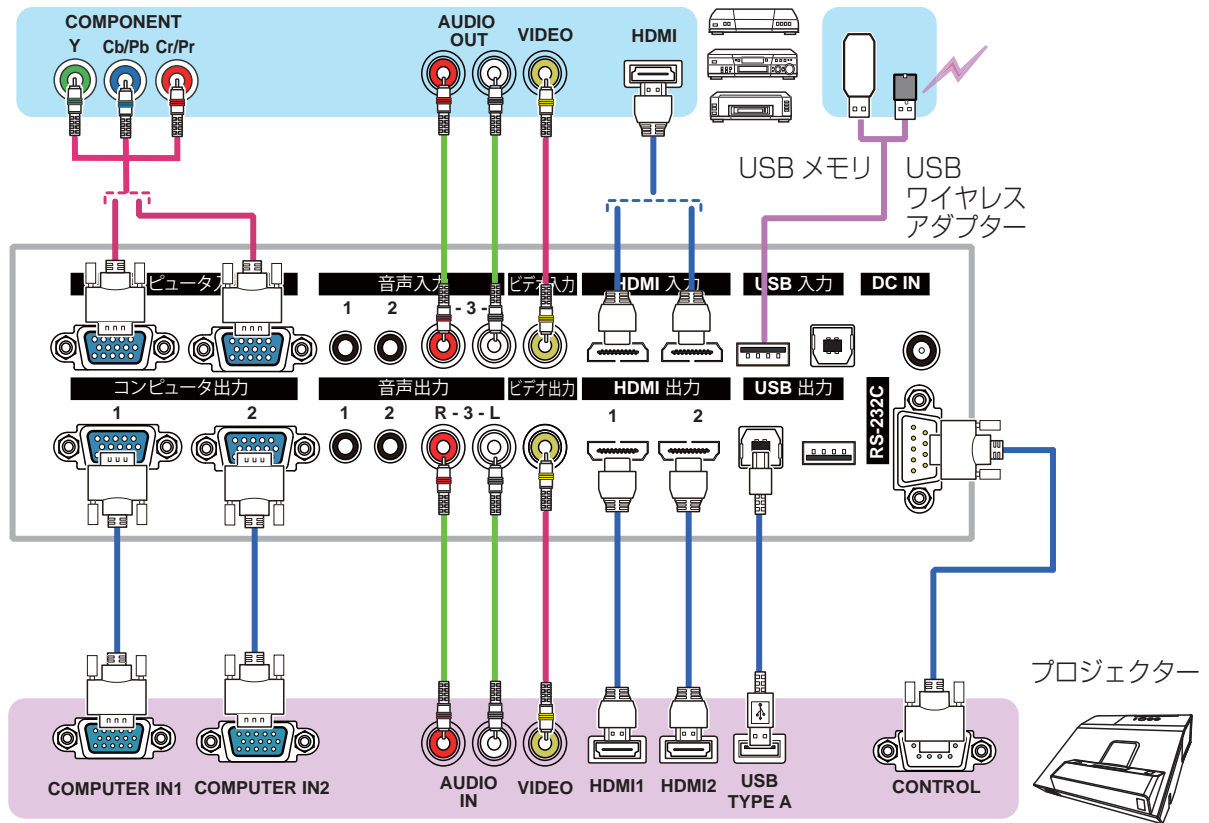
- (例) 本機の**コンピュータ出力 1** ⇒ プロジェクターの**COMPUTER IN1**
- 本機の**コンピュータ出力 2** ⇒ プロジェクターの**COMPUTER IN2**
- 本機の**音声出力 2** ⇒ プロジェクターの**AUDIO IN2**
- 本機の**HDMI 出力 1** ⇒ プロジェクターの**HDMI1**
- 本機の**HDMI 出力 2** ⇒ プロジェクターの**HDMI2**

お知らせ

- ・本機とプロジェクターをRS-232C(クロス)ケーブルで接続しないと、プロジェクターの制御ができません。

他の機器と接続する (つづき)

ビデオ / DVD / Blu-ray Disc プレーヤ



注意

- ▶ USB メモリを外すには、日立プロジェクターの「USB 取り外し」機能を使用します。詳細は日立プロジェクターの取扱説明書をご覧ください。
- ▶ USBワイヤレスアダプターを使用の際は、延長ケーブルを使用しないでください。USBワイヤレスアダプターを抜き差しの際は、本機の電源を切り、電源ケーブルをコンセントから外して行ってください。
- ▶ 使用中USB ワイヤレスアダプター内部が高温となる場合がありますので、やけど防止のため、電源を切ってから10分以上は、アダプターには触らないでください。

お知らせ

- 本機をHDMI端子のある周辺機器に接続できます。ただし、一部の機器では正しく動作しない場合があります。
- HDMI端子が1系統のプロジェクターと接続する場合は、必ず**HDMI 1**に接続してください。
- COMPUTER端子が1系統のプロジェクターと接続する場合は、必ず**コンピュータ1**に接続してください。
- HDMI ケーブルは、HDMI ロゴ付きのものをご使用ください。
- 本機に1080p@50/60の信号を入力するには、HDMIカテゴリー2のケーブルをご使用ください。
- DVI 対応機器を本機に接続する場合は、DVI-HDMI 変換ケーブルで本機の**HDMI** 端子に接続してください。

はじめにお読みください

準備と設置

基本操作

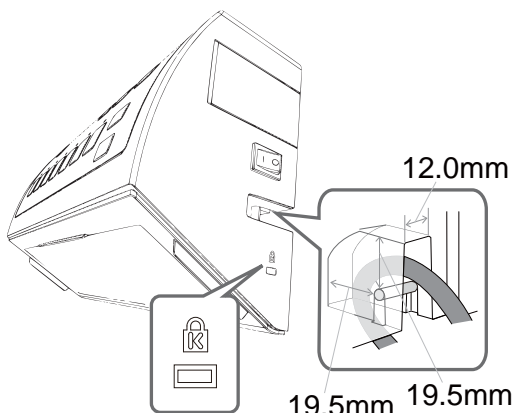
点検とお手入れ

故障かなと思ったら

ご参考

セキュリティ・スロット／バーを使う

本機は、市販の盗難防止用ロックをご使用になるためのセキュリティ・スロットと、盗難防止用ワイヤーやチェーンをご使用になるためのセキュリティ・バーを備えています。詳細はご使用になる盗難防止用ロック、盗難防止用ワイヤー／チェーンの説明書をご覧ください。



警告

▶セキュリティ・スロットやセキュリティ・バーを、転倒・落下防止用など、本機を支える目的で使用する場合は、販売店にご相談ください。

お知らせ

- 本機のセキュリティ・スロットおよびセキュリティ・バーは盗難を完全に防ぐものではありません。盗難防止対策のひとつとしてご使用ください。

取付金具の取り付け方法



警告

- お客様による設置作業は絶対に行なわないでください。設置作業は必ず販売店またはサービス会社にご依頼ください。
- 設置不備、取り扱い不備による事故、損傷については、弊社は一切責任を負いませんのでご了承ください。

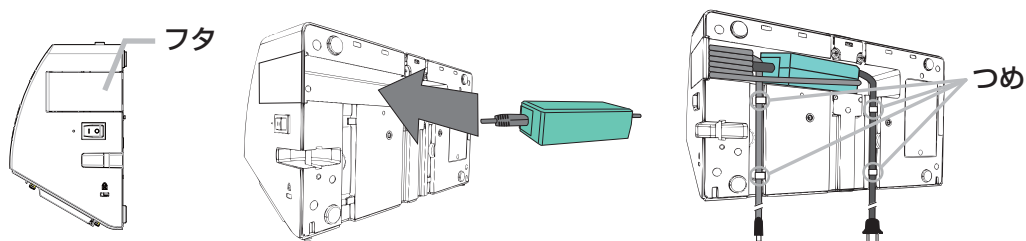
設置業者の方へ

- 本機および壁面取り付け金具の荷重に耐えることを事前にご確認のうえ、取付設計、施工をお願いします。
- 設置作業は、本書に従って、正しく確実に行ってください。所定のネジや固定具は全て確実に取り付けてください。

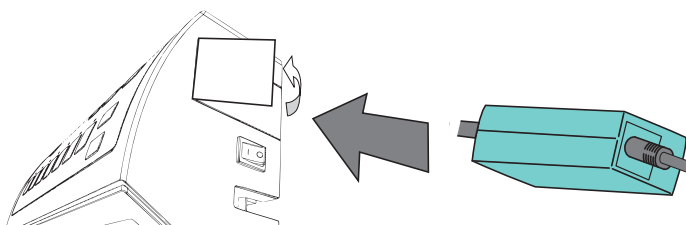
金具取り付けの前に

本機には AC アダプターを収納するためのスペースがあります。

AC アダプターを収納する場合は、電源コードがフタ側になるようにして、図のようにケーブルを布線した後、金具の取り付けを行ってください。ケーブルは 4 箇所のかめを通してください。

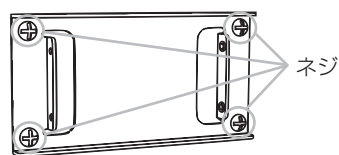


なお、本機を壁に取り付けた後に、AC アダプターを収納する場合は、フタを開いて電源コードがフタ側になるように AC アダプターを入れてください。

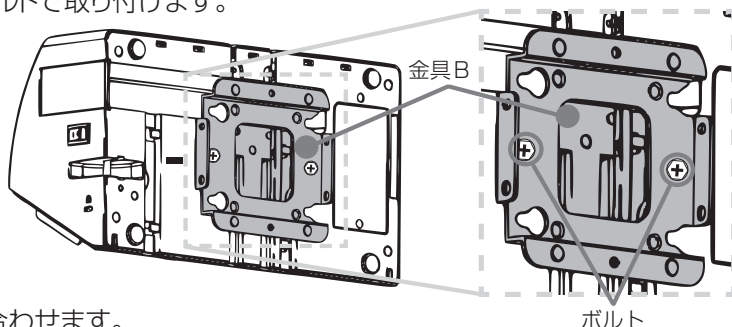


取付金具の取り付け方法(つづき)

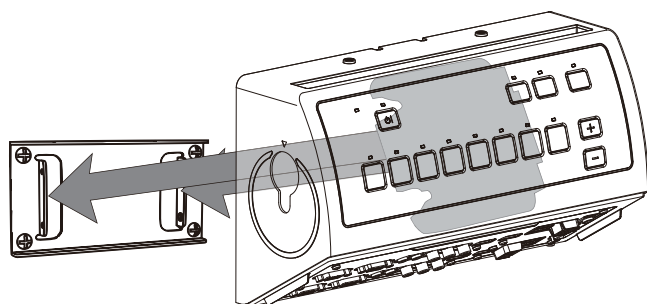
1. 金具Aを同梱のネジを使用して、壁に取り付けます。



2. 金具Bを本機の背面に、同梱のボルトで取り付けます。



3. 金具Aと本機に取付けた金具Bを合わせます。

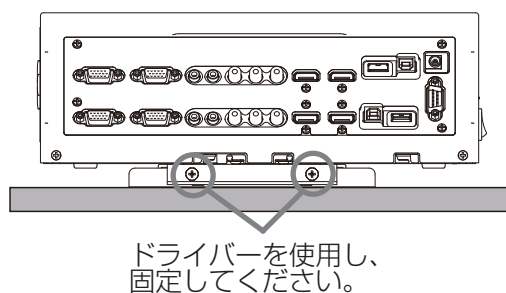
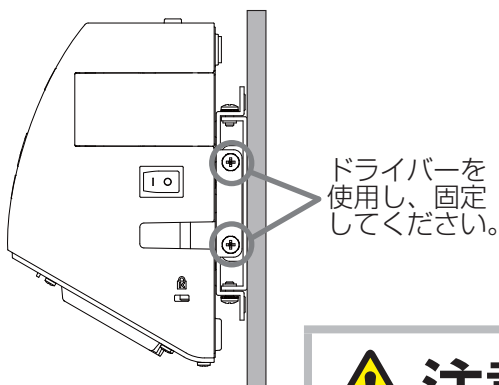


4. 同梱のボルトで金具AとBの左右面、または上下面の穴、計4箇所を固定します。

壁の形状により、取り付け方法を以下から選択してください。

(1) 金具の左右面の穴で固定

(2) 金具の上下面の穴で固定

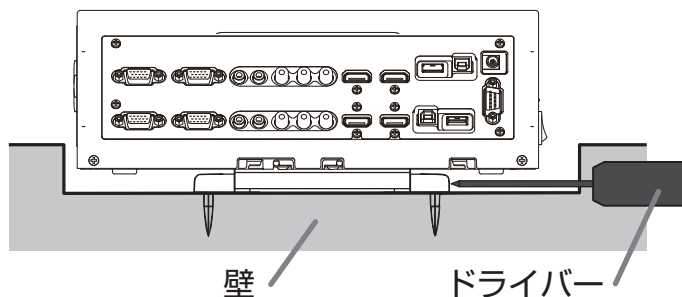


注意

▶ ボルトは、左右面または上下面で対称となるように取り付けてください。

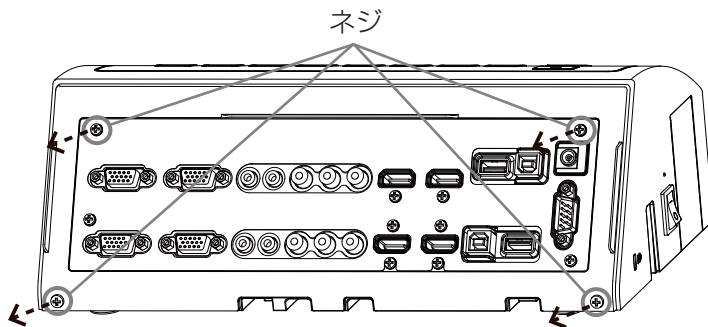
お知らせ

・ ボルトを正しく締めるには、十分なスペースが必要になります。
たとえば、右図のような形状の壁の場合には、金具の上下面の穴で固定してください。

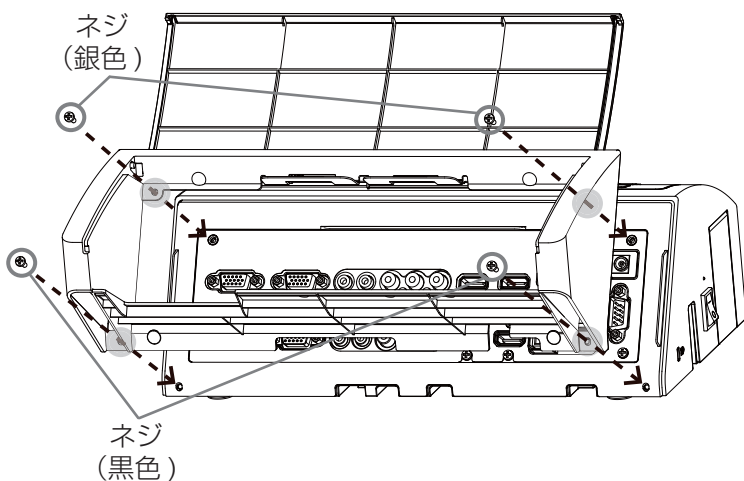


ケーブルカバーの取付方法

1. 下図に示す本機のネジを一旦取り外し、ケーブルカバーの固定に使用します。



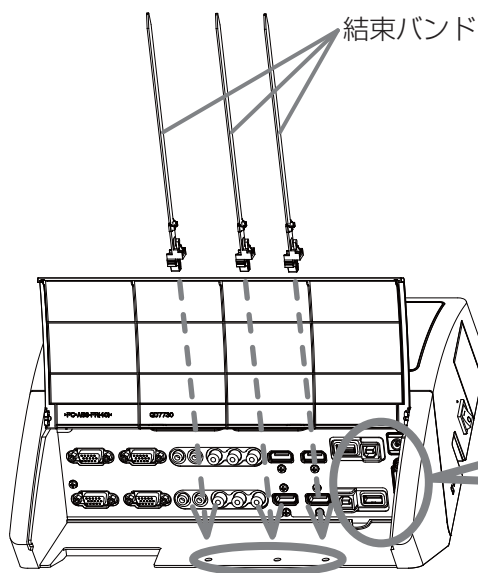
2. ケーブルカバーを4箇所のネジで固定します。



お知らせ

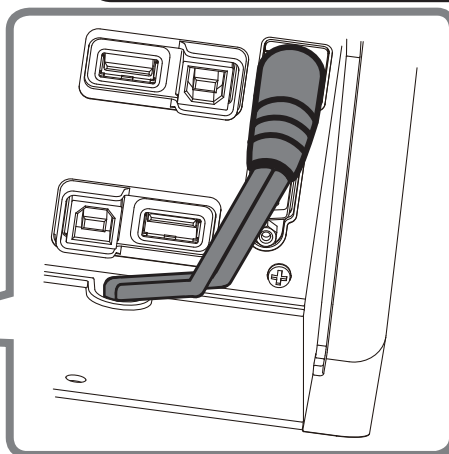
- ・使用するネジの色が異なりますので、混ざらないよう気をつけてください。
- ・ネジを間違えると、ネジおよびネジ穴が使えなくなることがあります。

3. ケーブルカバーの穴に同梱の結束バンドを差し込んで取り付けます。本機にケーブルを接続し、結束バンドでケーブルを固定します。ACアダプターのケーブルは下図のようにケーブルカバーの穴を通して、DC IN 端子に接続してください。



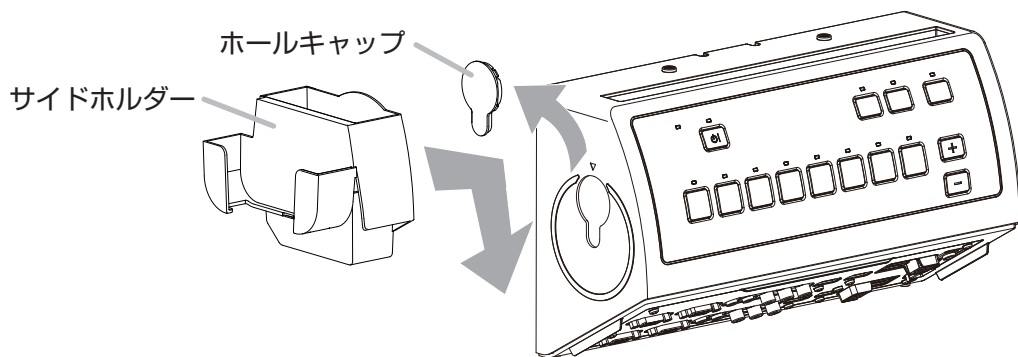
お知らせ

- ・使用するケーブルのコネクタが大きい場合やサイズの大きな USB メモリーの場合、ケーブルカバーが閉まらないことがあります。

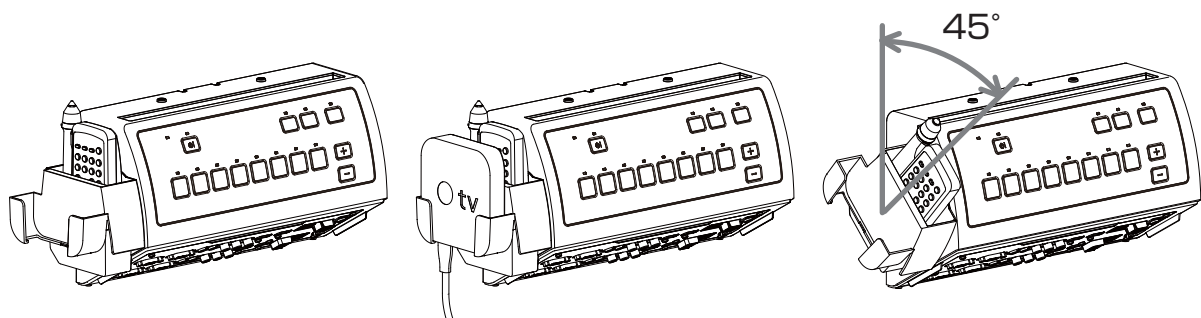


サイドホルダーの取付方法

1. つめなどを使ってホールキャップを取り外し、サイドホルダーを取り付けます。▼マークがみえるまでサイドホルダーを下方向にスライドしてください。



2. 下図のように電子ペンやリモコン、Apple TV を収納することができます。また、サイドホルダーは45°まで回転させることができます。

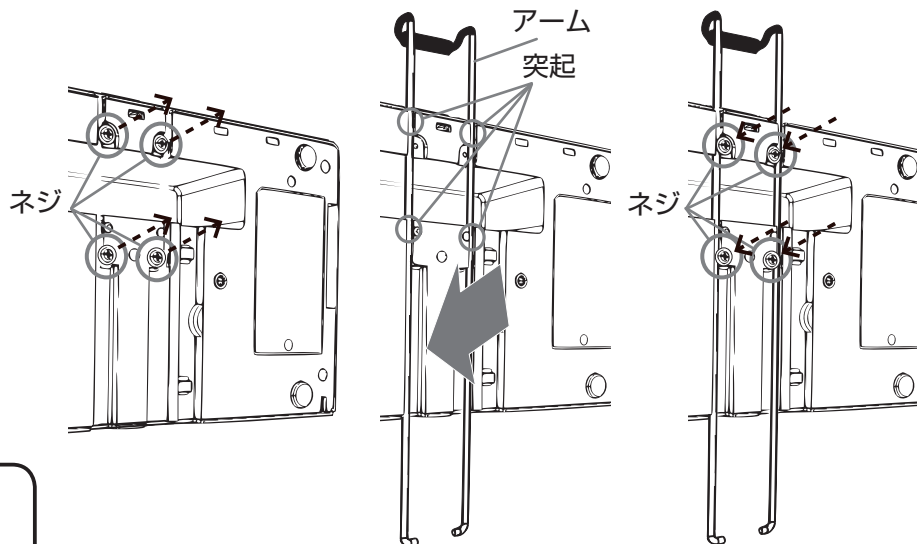


注意

- ▶ サイドホルダーの回転可能範囲は45°です。破壊の可能性がありますので、それ以上は回さないでください。
- ▶ 電子ペンはペン先を上にしていれてください。下向きにいれると、誤動作や電池消耗の原因となります。

アームの取付方法

1. 本体背面のネジを一旦取り外します。
2. アームを圧入します。右図に示す突起の位置でアームを押し込んでください。
3. 取り外したネジを取り付けます。

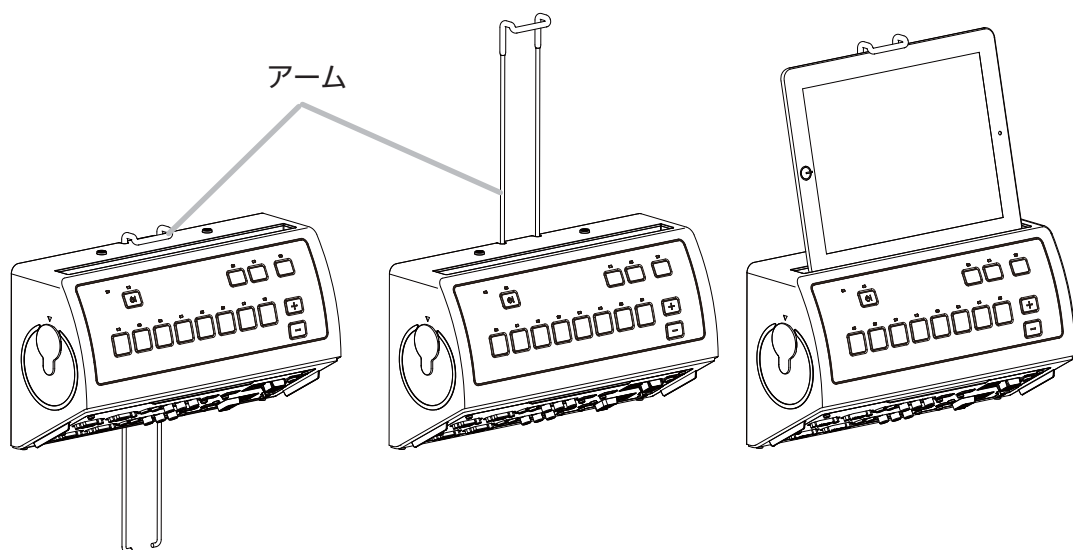


お知らせ

- ・アームの取り付けは確実に行ってください。

タブレットの取付方法

1. アームを引き上げ、タブレットを本機に載せて、アームを下げます。



注意

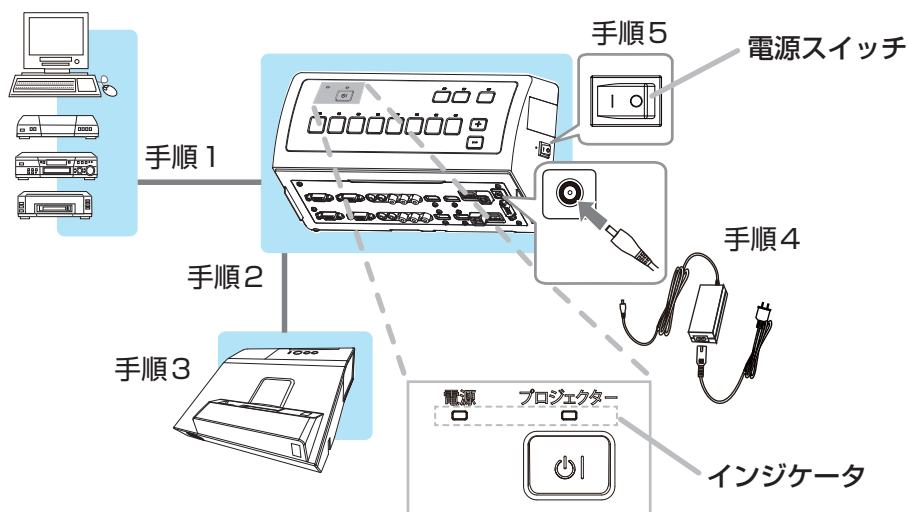
- ▶本機の上にタブレットを置く場合は、落下防止のため、必ずアームを使用して固定してください。
- ▶本機の上には重いものを載せないでください。本機の落下や破損、故障の原因となります。

電源を入れる

1. 本機の入力端子と接続する周辺機器 (例: DVD プレーヤー、ノートパソコン等) の出力端子を接続します。
2. 本機の出力端子および RS-232C 端子をプロジェクターの入力端子および CONTROL 端子に接続します。
3. プロジェクターの電源プラグをコンセントに接続します。
4. 同梱の AC アダプターを本機の DC IN に接続し、コンセントに接続します。
5. 本機の電源スイッチの1側を押し、電源を入れます。

電源 インジケータが緑色に点灯します。

プロジェクター インジケータが消灯中は、プロジェクターを制御できません。
しばらくお待ちください。



6. **プロジェクター** インジケータが橙色に点灯します。
7. 本機と接続されている周辺機器の電源を入れます。



警告

- ▶電源プラグは、指定（本体に表示）の電源電圧のコンセントに、根元まで確実に差し込んで使用してください。電源の接続が不完全の場合、感電の原因となったり、発熱して火災の原因となります。
- ぬれた手で電源コードや AC アダプターを取り扱わないでください。感電の原因となります。
- 本機に同梱されている電源コードは、傷や破損が無いことをご確認のうえ、必ず同梱品をご使用ください。電源コードを改造しないでください。本機に付属の電源コードは本機の専用品です。他の機器には使用できません。
- 電源プラグはすぐに抜くことができるように設置してください。
- たこ足配線はしないでください。火災や感電の原因となります。
- ▶USB ワイヤレスアダプターは使用中に内部が高温となる場合があるので、やけど防止のため、電源を切ってから 10 分以上、アダプターには触らないでください。

設定・調整

プロジェクターを点灯／消灯する

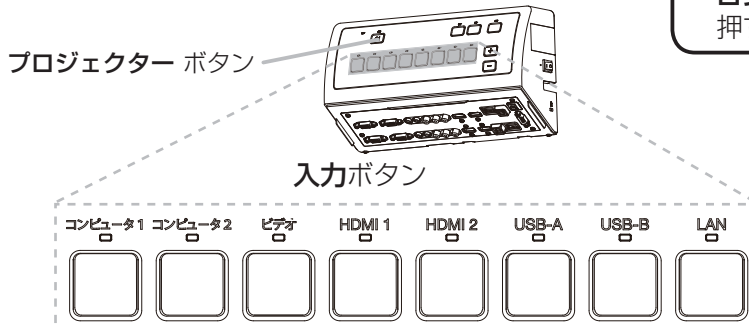
1. プロジェクター ボタンを押すことで、プロジェクターの点灯 / 消灯ができます。

入力信号を選ぶ

1. 操作パネルの入力ボタンを押します。
選んだ入力信号のインジケータが点灯します。

お知らせ

- ・プロジェクターの消灯は**プロジェクターボタン**を1回押すだけで実行されます。

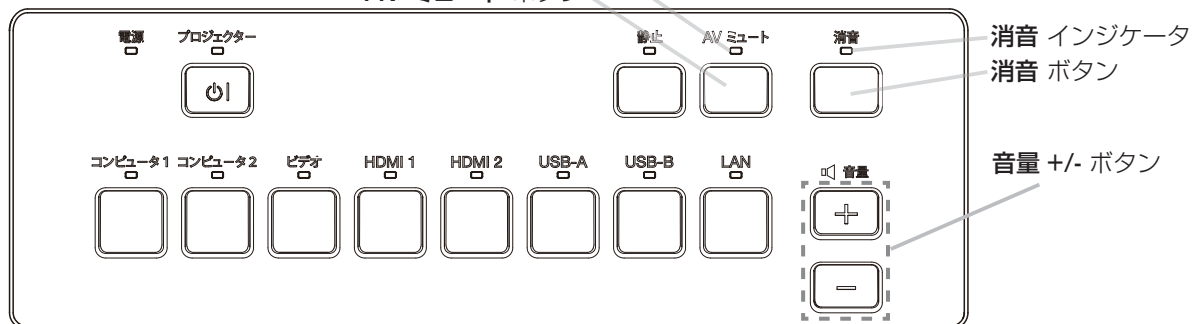


- ・USB 入力 B 端子からの入力信号は、表示するまでに数秒かかる場合があります。

お知らせ

- ・表示モードや、信号の種類（信号方式、解像度、周波数など）によっては、映像を表示できないことがあります。
- ・入力ボタンの操作中に表示画面が乱れたり、一瞬黒い画面になることがあります。この現象は故障ではありません。

AV ミュート インジケータ AV ミュート ボタン



音量を調整する

1. 音量 + / 音量 - ボタンで音量の調整ができます。

音声を消す

1. 本機の消音ボタンを押します。消音中は、消音インジケータが緑色に点灯します。音声を戻すには、消音ボタン、音量 + もしくは音量 - ボタンを押します。

表示と音声を消す

1. 本機のAV ミュート ボタンを押します。AV ミュート中は、AV ミュートインジケータが緑色に点灯します。表示を戻すには、AV ミュートボタンを押します。

お知らせ

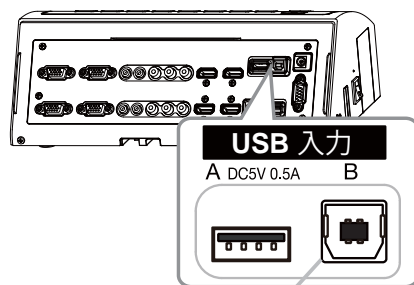
- ・接続しているプロジェクターによっては、AV ミュートボタンを押した際に、AV ミュートインジケータと消音インジケータが点灯する場合があります。
- ・全てのプロジェクターがこの機能をサポートしていません。詳細は販売店にお尋ねください。

お知らせ

- プロジェクターの「スタンバイモード」が「省電力」になっている場合、プロジェクターのスタンバイ時は**プロジェクター** ボタンのみ操作することができます。プロジェクターのスタンバイ時に、「入力信号を選ぶ」「音量を調整する」「音声を消す」「表示と音声を消す」の操作を行う場合には、プロジェクターの「省電力」モードを解除してください。詳細はプロジェクターの取扱説明書をご参照ください。

簡易マウス / キーボードとして使う

コンピュータの USB TYPE A 端子と本機の **USB 入力 B** 端子を接続し、本機の **USB 出力 A** 端子とプロジェクターの USB TYPE B 端子を接続します。日立プロジェクターのマウス機能が有効の場合、プロジェクターのリモコンが、簡易マウス / キーボードとして機能します。詳細は、日立プロジェクターの取扱説明書をご覧ください。



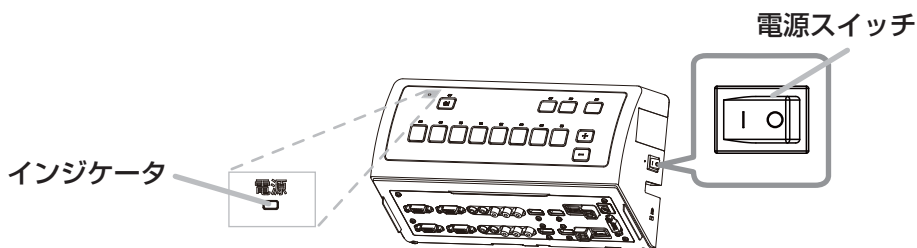
USB 入力 B 端子

お守りください

- ▶ 本機の **USB 入力 B** 端子は、コンピュータの USB(A) 端子以外には接続しないでください。簡易マウス / キーボード機能の間違ったご使用は、接続機器の破損の原因となることがあります。本機と接続する前に、ご使用になるコンピュータの説明書をよくお読みください。

電源を切る

1. 本機と接続されている周辺機器の電源を切ります。
2. 本機の**電源スイッチ**のO側を押すと、**電源インジケータ**が消灯します。
3. 本機から AC アダプターを外し、コンセントからも AC アダプターを外します。



点検とお手入れ

ほこりがたまった状態で本機を使用すると、火災や感電、故障や映像不良の原因となることがあります。安全なご使用のため、1年に1度を目安に、点検とお手入れを行ってください。



警告

お手入れのまえに、必ず電源を切って電源プラグを抜き、本機を十分に冷ましてください。電源プラグを接続したままでお手入れすると、火災や感電の原因となります。

▶ お客様による内部のお手入れは危険ですので、絶対におやめください。



注意

▶ お手入れは正しい方法で行ってください。取扱いやお手入れの方法を誤ると、表面が変質したり塗装がはがれることがあります。

▶ **本機内部に水や洗剤を入れない**

万一、水や洗剤が入ってしまったら、販売店にご連絡ください。

▶ **本機を傷つけない**

硬いものを当てたり、こすったりして傷つけないようにご注意ください。破損や故障、映像不良の原因となることがあります。

**警告**

▶ 異常が発生した場合は、すぐに電源プラグを抜き、販売店またはお客様
ご相談窓口にご相談ください。

その他の問題が起きた場合は、修理を依頼される前に、本章の内容をご確認いただき、必要と思われる処置を行ってください。それでも問題が解決しない場合は、販売店またはお客様ご相談窓口にご相談ください。

インジケータ表示

電源、プロジェクターインジケータの点灯や点滅には下表のような意味があります。なんらかの問題がある場合は下表に従って処置してください。

電源	プロジェクター	内容
点灯	-	本機の電源が入っています。
	消灯	プロジェクターの電源が入っていない、RS-232C ケーブルが接続されていない、または、接続された RS-232C ケーブルがクロスケーブルではありません。
	橙色の点灯	プロジェクターがスタンバイ状態です。
	橙色の点滅	プロジェクターがクーリング中です。
	緑色の点灯	プロジェクターが映像表示中です。
	緑色の点滅	プロジェクターが映像表示準備中です。
	赤色の点滅	プロジェクターに異常が発生しています。
消灯	消灯	電源スイッチがオフしているか、ACアダプターが本機より外れています。

故障と間違えやすい現象について

修理をご依頼になるまえに、下表に従ってご確認のうえ、必要に応じて処置してください。

現象	確認内容	参考頁
電源が入らない	電源コードは正しく接続されていますか？ 電源コードの接続状態を確認し、正しく接続してください。	17
	停電などで、動作中に電源が切れませんでしたか？	17
映像も音声も出ない	信号ケーブルは正しく接続されていますか？ 信号ケーブルの接続状態を確認し、正しく接続してください。	9~11
	信号源（DVD、ビデオ、コンピュータなど）は正しく動作していますか？ 信号源の電源や設定を確認してください。	-
	信号が入力されている端子を選んでいませんか？ 映像信号を選択しなおしてください。	18

故障と間違えやすい現象について（つづき）

現象	確認内容	参考頁
映像は出るが 音が出ない	音声信号は正しく接続されていますか？ 信号ケーブルの接続状態を確認し、正しく接続してください。	9～11
	消音機能が働いていませんか？ 消音ボタンを押してください。	18
	音声を消していませんか？ 消音ボタンまたは音量+ / - ボタンを押し、音声を復帰させてください。	18
音声は出るが 映像が出ない	信号ケーブルは正しく接続されていますか？ 信号ケーブルの接続状態を確認し、正しく接続してください。	9～11
	接続しているコンピュータがプラグ&プレイ・モニタを検知できますか？ 他のプラグ・アンド・プレイ・モニタを使用して、コンピュータがプラグ・アンド・プレイ・モニタを検知することができるか確認してください。	10
	ブランク画面になっていませんか？ AVミュートボタンを押して確認してください。	18
映像が動かない (静止している)	静止ボタンで映像を静止させていませんか？ 静止ボタンを押して確認してください。	7

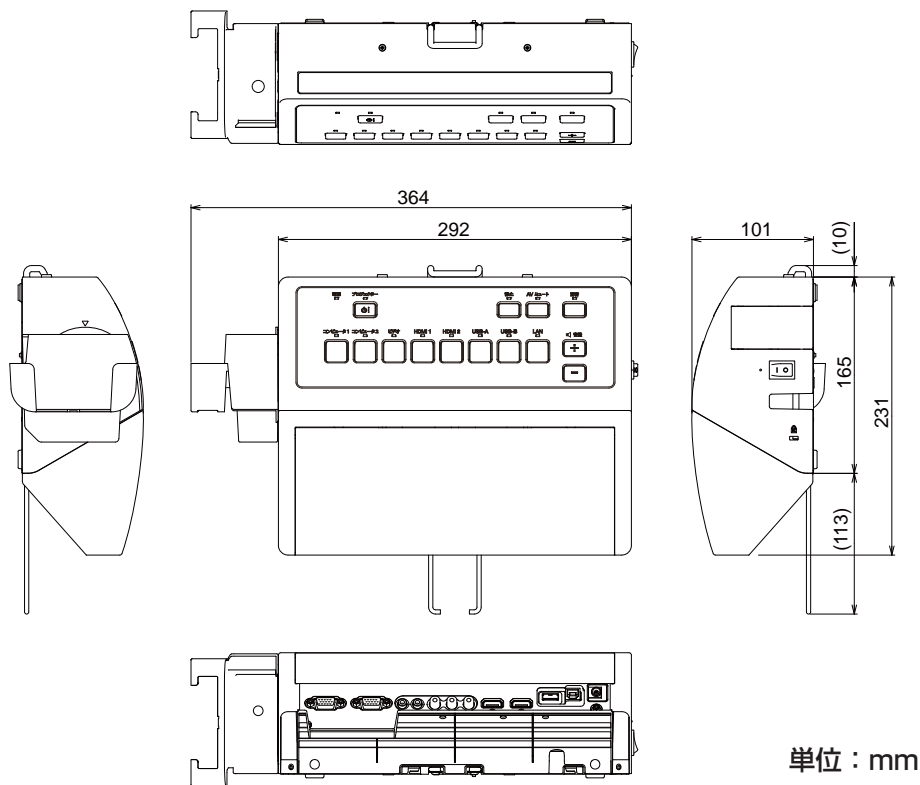
お知らせ

- 本書では、特に断わりの無い限り、「説明書」はこの製品に付属する全ての文書を意味し、「本品」は付属品を含むこの製品の全てを意味します。
- 本書の内容は、製品の仕様を含め、改良のため予告無く変更することがありますので、ご了承ください。
- 本書の運用結果については責任を負いかねますので、あらかじめご了承ください。
- 本書の内容の一部、あるいは全部を無断で複製、転載しないでください。
- 本書に記載している挿絵は、説明のための一例です。お客様の製品とは若干の相違がある場合があります。

仕様

項目	仕様	
品名	インターフェーススイッチャー	
電源	AC 100V: 0.2 A	
消費電力	AC 100V: 9.2 W	
仕様温度範囲	5 ~ 40°C (動作中)	
外形寸法	292 (幅) x 165 (高さ) x 101 (奥行) mm:本体のみ 364 (幅) x 231 (高さ) x 101 (奥行) mm:本体、サイドホルダー、ケーブルカバー * 突起部を含まない。	
質量	約 1.0 kg(本体のみ) 約 1.4 kg(本体、サイドホルダー、ケーブルカバー、アーム)	
端子	コンピュータ入力1 Dサブ15ピンx1 コンピュータ入力2 Dサブ15ピンx1 HDMI入力1 HDMI コネクタ x1 HDMI入力2 HDMI コネクタ x1 ビデオ入力 RCA x1 音声入力1 ステレオミニ x1 音声入力2 ステレオミニ x1 音声入力3 RCA x2 USB入力 A USB-A x1 USB入力 B USB-B x1	コンピュータ出力1 Dサブ15ピンx1 コンピュータ出力2 Dサブ15ピンx1 HDMI出力1 HDMI コネクタ x1 HDMI出力2 HDMI コネクタ x1 ビデオ出力 RCA x1 音声出力1 ステレオミニ x1 音声出力2 ステレオミニ x1 音声出力3 RCA x2 USB出力 A USB-A x1 USB出力 B USB-B x1 RS-232C Dサブ9ピンx1

外形寸法



単位：mm

お知らせ

この製品は日本国内専用に設計されていますので、日本国外ではご使用にならないでください。この製品の保証書は日本国内でのみ有効です。また有償／無償にかかわらず、日本国外でご使用の場合には、修理等のご依頼に応じることができませんのでご了承ください。

This product (including the accessories) is designed for use in Japan only, and cannot be used in any other countries. The warranty appended to this product is void out of Japan. For use out of Japan, we will not accept paid or free requests such as the repair.

商標について：

• HDMI[®]、HDMI[®] ロゴ及び High-Definition Multimedia Interface[®] は、HDMI Licensing LLC の米国およびその他の国における商標又は登録商標です。

• Blu-ray[™] および Blu-ray Disc[™] は Blu-ray Disc Association の商標です。

その他の社名および商品名は各社の商標または登録商標です。

保証とアフターサービスについて（必ずお読みください。）

保証書	保証書は本書の巻末にあります。必ず内容をご確認のうえ、大切に保管してください。保証期間については保証書をご覧ください。
不明な点や修理に関するご相談	修理に関するご相談ならびにご不明な点は、お買い上げの販売店または「ご相談窓口」にお問い合わせください。
補修用性能部品保有期間	補修用性能部品の保有期間は、製造打ち切り後 6 年です。
保証期間が過ぎているときは	修理すれば使用できる場合には、ご希望により有料修理させていただきます。

お客様ご相談窓口

修理などアフターサービスに関するご相談は

TEL 0120-3121-68

FAX 0120-3121-87

（受付時間）

日曜・祝日／9:00～17:30

平日／9:00～19:00

商品情報やお取り扱いについてのご相談は

TEL 0120-3121-19

FAX 0120-3121-34

（受付時間）9:00～17:30

携帯電話、PHS からもご利用できます。（日曜・祝日と年末年始・夏季休暇など弊社の休日は休ませていただきます。）

- 本窓口等で取得致しましたお客様の個人情報は、お客様のご相談及びサポート等への対応を目的として利用し、適切に管理します。
- お客様が弊社にお電話でご連絡いただいた場合には、正確に回答するために通話内容を記録（録音など）させていただきます。
- ご相談、ご依頼いただいた内容によっては、弊社のグループ会社や協賛会社にお客様の個人情報を提供し対応させていただきます。

※ 弊社の「個人情報保護方針」は、下記をご参照ください。

URL <http://www.maxell.co.jp/jpn/privacy.html>



日立マクセル株式会社

神奈川県横浜市戸塚区戸塚町 5030 番地 〒244-0003 Tel 050-3033-5963 (直通)