



オプションレンズ 取扱説明書

安全上のご注意

(必ずお守りください)

交換作業の前に、この「安全上のご注意」をよく読んでください。交換作業時の事故防止と、作業後の製品安全確保のために、必ずお守りいただきたいことを次のように説明しています。




- 誤った作業をしたときに生じる危害や損害の程度を、次の絵表示で区分しています

 警告	この絵表示の欄は「死亡または重傷を負う可能性」があります。
 注意	この絵表示の欄は「傷害を負ったり物的損害を発生する可能性」があります。

- お守りいただく内容の種類を、次の絵表示で区分しています。

 この絵表示は気をつけて欲しい「注意喚起」内容です。	 この絵表示は火傷の可能性がある場合の「高温注意」内容です。
 この絵表示は感電の可能性のある場合の「感電注意」内容です。	 この絵表示は絶対してはいけない「禁止」内容です。

警告

-  ■ レンズの交換作業は、安全のため、必ず交換方法に従い行う。
-  ■ 交換作業の前には、本書およびレンズを取付けるプロジェクターの取扱説明書をよくお読みになり、正しくお使いください。
誤ったご使用方法は火災やけが、故障の原因となります。
-  ■ 衝撃を与えないでください
けがや故障の原因となります。レンズをプロジェクターに取付けた状態ではレンズ部が突出する場合がありますので、ぶついたり落としたりしないようにご注意ください。

お守りください

■ レンズの取扱いに注意してください

- ・ レンズを輸送する場合は、レンズキャップを取り付け、レンズ部を保護してください。
- ・ 硬いもので擦ったり、磨いたりしないでください。
- ・ レンズに直接手を触れないでください。レンズがくもったり汚れたりすると、画像品質に悪い影響を及ぼします。
- ・ レンズは精密光学機器です。衝撃や振動を与えないよう、取扱には充分注意をお願いいたします。
- ・ レンズを置く時は、前面部を下にして、柔らかい布の上に置いてください。

■ お手入れについて

- ・ レンズのお手入れは市販のレンズクリーニングペーパー（カメラやメガネの清掃に使用するもの）で行ってください。
- ・ その他の部分はガーゼなどの柔らかい布で軽く拭いてください。汚れがひどい場合は、水または水で薄めた中性洗剤に浸した柔らかい布を良く絞って、軽く拭いてください。
- ・ ベンジンやシンナーなどの溶剤、研磨剤など上記以外の洗剤や薬品などはご使用にならないでください。

以下の記述は EU 加盟国にのみ適用します。



このマーク表示は WEEE (Waste Electrical and Electronic Equipment Directive 2002/96/EC) に基づくものです。このマークは、このマークが表示されている製品を、一般のゴミとして廃棄してはならず、廃棄を行う国や地域の規則に従って適切な回収システムを使用しなければならないことを示します。

使用方法

- ・ プロジェクターの取扱説明書に従って画像を投写し、投写サイズやフォーカスを調整してください。
- ・ オプションレンズの投写距離については、本説明書の **Projection distance table** (投写距離表) をご参照ください。

お知らせ

- ・ 投写サイズによっては画像の周辺部分が中心と比べてフォーカスのバランスが取りにくい場合があります。中心と周辺部分のバランスが合うようにフォーカスを調整してください。
- ・ 各仕様は、改良のため、予告なく変更することがあります。
- ・ ズームレンズは、ズーム位置によって、画面に多少の歪みを生じることがあります。
- ・ キーストン補正量(台形歪み補正量)が大きい場合、画面に歪みが生じる場合があります。
- ・ レンズによっては、キーストン補正量(台形歪み補正量)が制限される場合があります。

About IEC 62471-5

CP-X9110/CP-X9111/CP-WX9210/CP-WX9211/
CP-WU9410/CP-WU9411/CP-WU9100/CP-HD9950

“目へのビーム直接被ばくを禁止する。RG3 IEC 62471-5:2015”

障害距離：T-1 を参照してください。

“操作者は、障害距離内でのビームへの被ばくを管理するか、障害距離内での観客の目への露光を避ける高さに製品を設置しなければならない”

このモデルではランプ交換はサービスマンに依頼してください。

	<p>Warning ! Do not look into the beam. No direct eye exposure to the beam is permitted. RG3 Hazard Distance : Refer to the manual</p>	<p>Avertissement ! Ne regardez pas à l'intérieur du faisceau. L'exposition directe des yeux au faisceau est interdite. RG3 Distance à risque : Consultez le manuel</p>	<p>Warnung ! Nicht in den Strahl blicken. Der Strahl darf nicht direkt auf Augen gerichtet sein. RG3 Sicherheitsabstand : Siehe Anleitung</p>
---	---	---	--

 WARNING	
	

CP-HD9320/CP-HD9321

“目へのビーム直接被ばくを禁止する。”

明るい光源と同じように、ビームをのぞき込まないこと。

RG2 IEC62471-5 : 2015。



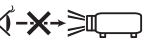
傷害距離：T-1 (レンズとプロジェクタの組み合わせ表。RG3 になる組合せ部分に傷害距離が記載されています。) を参照してください。

T-1 に距離が記載されている投射レンズとプロジェクタの組み合わせは、IEC62471-5 (Photobiological safety of lamps and lamp systems - Part 5: Image projectors) の投射光強度が RG3 となる事を表しています。該当の組み合わせを使用する場合は、”操作者は、傷害距離内でのビームへの被ばくを管理するか、傷害距離内での観客の目への露光を避ける高さに製品を設置しなければならない”。

<p>This projector may become RG3 when an interchangeable lens with throw ratio greater than 2.4 is installed. Refer to the manual for the lens list and hazard distance before operation. Such combinations of projector and lens are intended for professional use only, and are not intended for consumer use.</p>	<p>Ce projecteur peut se transformer en RG3 si un objectif interchangeable ayant un ratio de projection supérieur à 2,4 est installé. Consultez le manuel pour la liste des objectifs et la distance à risque avant toute utilisation. De telles combinaisons de projecteur et d'objectif sont destinées à un usage professionnel uniquement et ne sont pas destinées au grand public.</p>	<p>Dieser Projektor kann zu RG3 werden, wenn ein Wechselobjektiv mit einem Throw-Ratio größer als 2,4 installiert wird. Vor Inbetriebnahme siehe Objektivliste und Sicherheitsabstand. Derartige Kombinationen von Projektor und Objektiv sind nur für professionellen Gebrauch vorgesehen und sind nicht für Verbraucheranwendung gedacht.</p>
--	--	---


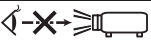

このプロジェクタは、投写比が2.4より大きい交換レンズを装着すると、RG3 になることがある。運転前に取扱説明書のレンズ一覧と障害距離を参照すること。RG3 になるプロジェクタとレンズの組み合わせは、業務用であって、民生用ではない。

>PET<

 CAUTION


RG2

LP-WU9750/LP-WU9100

明るい光源と同じように、ビームをのぞき込まないこと。RG2 IEC62471-5 : 2015。

 注意

RG2

クラス 1 レーザ製品 JIS C 6802: 2014

	USL-901A	SL-902	SD-903	ML-904	LL-905	UL-906
CP-X9110	≤1.0	≤1.0	1.4	1.7	2.9	4.7
CP-X9111	≤1.0	≤1.0	1.4	1.7	2.9	4.7
CP-WX9210	≤1.0	≤1.0	1.5	1.8	3.0	4.9
CP-WX9211	≤1.0	≤1.0	1.5	1.8	3.0	4.9
CP-WU9410	≤1.0	≤1.0	1.1	1.5	2.6	4.1
CP-WU9411	≤1.0	≤1.0	1.1	1.5	2.6	4.1
CP-WU9100	≤1.0	≤1.0	1.3	1.4	1.5	1.8
CP-HD9320	—	—	—	1.1	1.7	2.8
CP-HD9321	—	—	—	1.1	1.7	2.8
CP-HD9950	≤1.0	≤1.0	1.1	1.2	1.3	1.6

交換作業上のご注意

⚠ 警告



■ 日光や照明光が直接あたるところ、熱器具のそばなどには置かないでください。

レンズの特性上、火災の原因となります。また故障や損傷の原因となることがあります。



■ レンズ交換作業の際は、必ず電源プラグを抜いてください。

プロジェクターの内部には高電圧の部分があり、感電の原因となります。



■ レンズ交換の前は、電源プラグを抜き、放置してプロジェクター本体を十分冷ましてください。



■ レンズの交換作業の際、本体内部やレンズのコネクタなどへホコリが入らないようにご注意ください。

内部にホコリがたまった状態で使用し続けると火災、感電の原因となることがあります。



■ プロジェクターを天井（天吊り）や高所に設置している場合は、レンズの交換作業を必ず販売店へご依頼ください。

けがや故障の原因となります。

⚠ 注意



■ 取付け作業の際、プロジェクター内部の光学部品には、手を触れたり衝撃を与えたりしないでください。

故障の原因となることがあります。また、光学調整にずれが生じて再調整が必要となります。



■ 取付け作業の際、プロジェクターのコネクターや線材を傷めないようにご注意ください。

故障の原因となることがあります。コネクターや線材を無理に引っばったり、基板やケースに挟んだりしないようにご注意ください。

付属品の確認

この製品には、レンズ以外に次のものが含まれます。

品名	型名	付属品
超短焦点ズームレンズ	USL-901A	レンズキャップ (前側、後側) オプションレンズ 取扱説明書
短焦点ズームレンズ	SL-902	レンズキャップ (前側、後側) オプションレンズ 取扱説明書
標準ズームレンズ	SD-903 *1	レンズキャップ (前側、後側) オプションレンズ 取扱説明書
中焦点ズームレンズ	ML-904	レンズキャップ (前側、後側) オプションレンズ 取扱説明書
長焦点ズームレンズ	LL-905	レンズキャップ (前側、後側) オプションレンズ 取扱説明書
超長焦点ズームレンズ	UL-906	レンズキャップ (前側、後側) オプションレンズ 取扱説明書

仕様一覧

USL-901A		CP-X9110 CP-X9111	CP-WX9210 CP-WX9211	CP-WU9410 CP-WU9411 CP-WU9100	LP-WU9750 LP-WU9100	CP-HD9320 CP-HD9321 CP-HD9950
ズーム / フォーカス		電動				
レンズシフト	上下方向	+50% - 0%	+55% - 0%	+50% - 0%		+55% - 0%
	左右方向	+10% - -10%				
F 値		1.8 - 2.3				
焦点距離		11 - 14 mm				
ズーム比		1.3 : 1				
投写比		0.8 - 1.0:1				
投写範囲		50 - 600 inch				
質量		1.9 kg (約)				

SL-902		CP-X9110 CP-X9111	CP-WX9210 CP-WX9211	CP-WU9410 CP-WU9411 CP-WU9100	LP-WU9750 LP-WU9100	CP-HD9320 CP-HD9321 CP-HD9950
ズーム / フォーカス		電動				
レンズシフト	上下方向	+55% - 0%	+65% - 0%	+60% - 0%		+65% - 0%
	左右方向	+10% - -10%				
F 値		1.8 - 2.3				
焦点距離		17 - 25 mm				
ズーム比		1.5 : 1				
投写比		1.2 - 1.8:1		1.1 - 1.7:1		
投写範囲		50 - 600 inch				
質量		2.0 kg (約)				

仕様一覧 (つづき)

SD-903 ※1

		CP-X9110 CP-X9111	CP-WX9210 CP-WX9211	CP-WU9410 CP-WU9411 CP-WU9100	LP-WU9750 LP-WU9100	CP-HD9320 CP-HD9321 CP-HD9950
ズーム / フォーカス		電動				
レンズシフト	上下方向	+55% - 0%	+65% - 0%	+60% - 0%		+65% - 0%
	左右方向	+10% - -10%				
F 値		1.6 - 2.0				
焦点距離		24 - 36 mm				
ズーム比		1.5 : 1				
投写比		1.7 - 2.5:1	1.7 - 2.6:1	1.6 - 2.4:1		
投写範囲		50 - 600 inch				
質量		1.3 kg (約)				

※1 ご使用のプロジェクターによっては、SD-903 を CP-X9110/9111, CP-WX9210/9211, CP-WU9410/9411, CP-HD9320/9321 でご使用の際は、SD-903X と認識されますが故障ではありません。また、CP-WX9210/9211, CP-WU9410/9411, CP-HD9320/9321 でご使用の際は、注意のメッセージが表示されます。詳細はお買い上げの販売店にご相談ください。

ML-904

		CP-X9110 CP-X9111	CP-WX9210 CP-WX9211	CP-WU9410 CP-WU9411 CP-WU9100	LP-WU9750 LP-WU9100	CP-HD9320 CP-HD9321 CP-HD9950
ズーム / フォーカス		電動				
レンズシフト	上下方向	+55% - 0%	+65% - 0%	+60% - 0%		+65% - 0%
	左右方向	+10% - -10%				
F 値		1.8 - 2.3				
焦点距離		35 - 54 mm				
ズーム比		1.5 : 1				
投写比		2.5 - 3.8:1		2.4 - 3.6:1		
投写範囲		50 - 600 inch				
質量		1.8 kg (約)				

仕様一覧 (つづき)

LL-905

		CP-X9110 CP-X9111	CP-WX9210 CP-WX9211	CP-WU9410 CP-WU9411 CP-WU9100	LP-WU9750 LP-WU9100	CP-HD9320 CP-HD9321 CP-HD9950
ズーム / フォーカス		電動				
レンズシフト	上下方向	+55% - 0%	+65% - 0%	+60% - 0%		+65% - 0%
	左右方向	+10% - -10%				
F 値		1.8 - 2.2				
焦点距離		51 - 83 mm				
ズーム比		1.3 : 1				
投写比		3.6 - 5.8:1	3.7 - 5.9:1	3.5 - 5.6:1		
投写範囲		50 - 600 inch				
質量		1.9 kg (約)				

UL-906

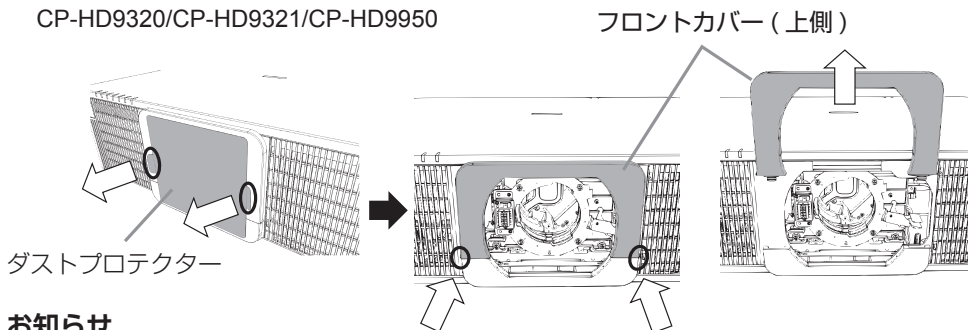
		CP-X9110 CP-X9111	CP-WX9210 CP-WX9211	CP-WU9410 CP-WU9411 CP-WU9100	LP-WU9750 LP-WU9100	CP-HD9320 CP-HD9321 CP-HD9950
ズーム / フォーカス		電動				
レンズシフト	上下方向	+55% - 0%	+65% - 0%	+60% - 0%		+65% - 0%
	左右方向	+10% - -10%				
F 値		1.8 - 2.3				
焦点距離		82 - 130 mm				
ズーム比		1.6 : 1				
投写比		5.7 - 9.1:1	5.8 - 9.2:1	5.5 - 8.8:1		
投写範囲		50 - 600 inch				
質量		1.8 kg (約)				

レンズの取り付けと取り外し方法

レンズの交換や取り外しの際は、あらかじめレンズシフトを中心位置に戻してください。レンズシフトの中心位置への戻し方は、プロジェクター本体の取り扱い説明書、または本説明書の「レンズを取り外す」をご確認ください。

レンズを取り付ける

CP-X9110/CP-X9111/
CP-WX9210/CP-WX9211/
CP-WU9410/CP-WU9411/CP-WU9100
CP-HD9320/CP-HD9321/CP-HD9950

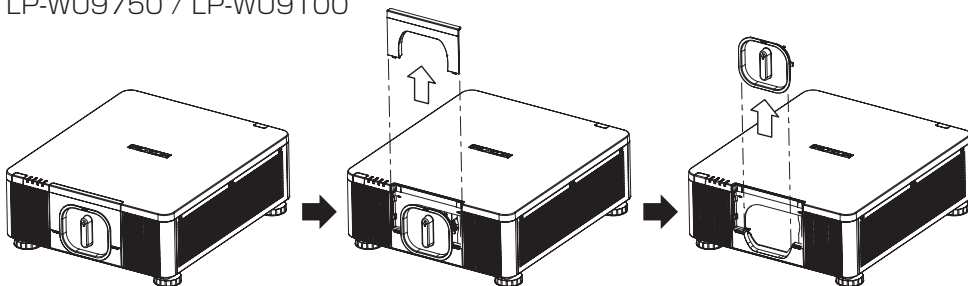


お知らせ

- 今後ご使用するため、ダストプロテクターは大切に保管してください。

■フロントカバーを下から押しながらか、上にスライドさせて、プロジェクター本体から取り外します。

LP-WU9750 / LP-WU9100



お知らせ

- 対応機種につきましては、本書に記載以外の機種も対応している場合があります。最新情報に関しましては、下記の弊社 WEB サイトでご確認ください。

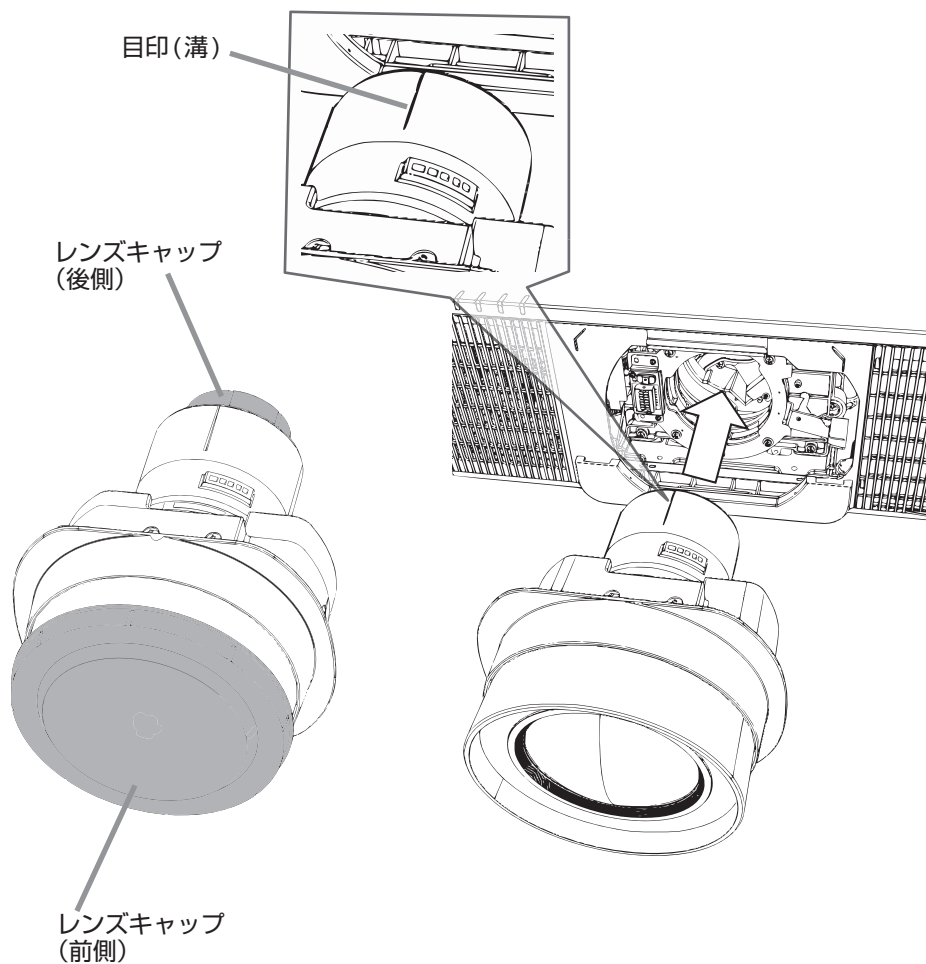
<http://www.hitachi.co.jp/proj/>
<http://www.hitachi-america.us/projectors>
<http://www.hitachidigitalmedia.com/>
<http://www.hitachiconsumer.com.sg>

- 本書に記載している内容は代表機種であり、お手持ちの機種によっては本書と仕様異なる場合があります。詳細はプロジェクター本体の取扱説明書、または弊社 WEB サイトをご参照ください。

レンズを取り付ける (つづき)

2. レンズを取り付ける。

- (1) レンズキャップを取り外します。レンズの目印(溝)を上向きにしてプロジェクター本体にはめ込みます。



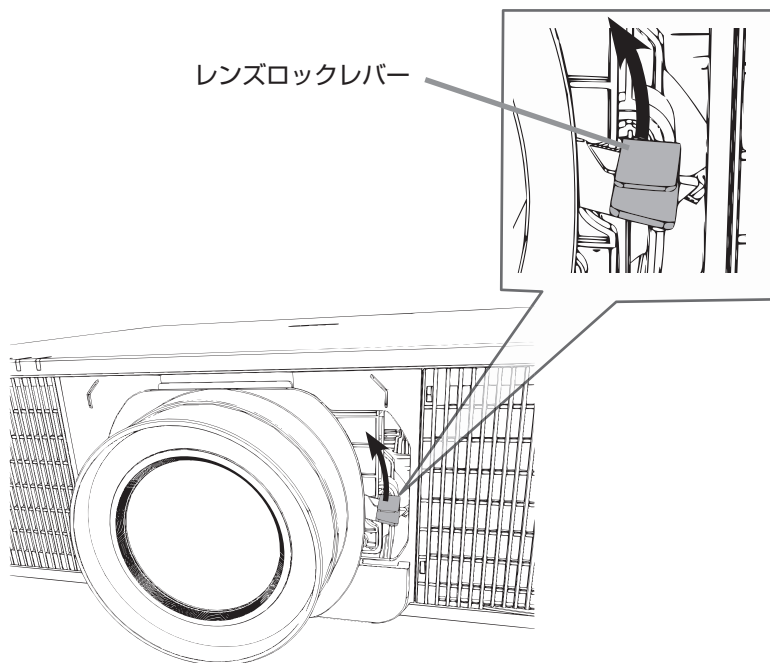
レンズを取り付ける（つづき）

⚠ 注意

- レンズキャップを取り付けたままプロジェクター本体に取り付けると故障の原因となります。
- レンズを取り付ける際は、レンズ面をプロジェクター本体に当てないでください、故障の原因となることがあります。
- レンズに付いているコネクタには、手を触れたり衝撃を与えないでください。故障の原因となります。

2. レンズを取り付ける。（つづき）

- (2) レンズを支えながら、レンズロックレバーを「カチッ」とロックするまで矢印の方向に押し上げ、レンズを取り付けます。

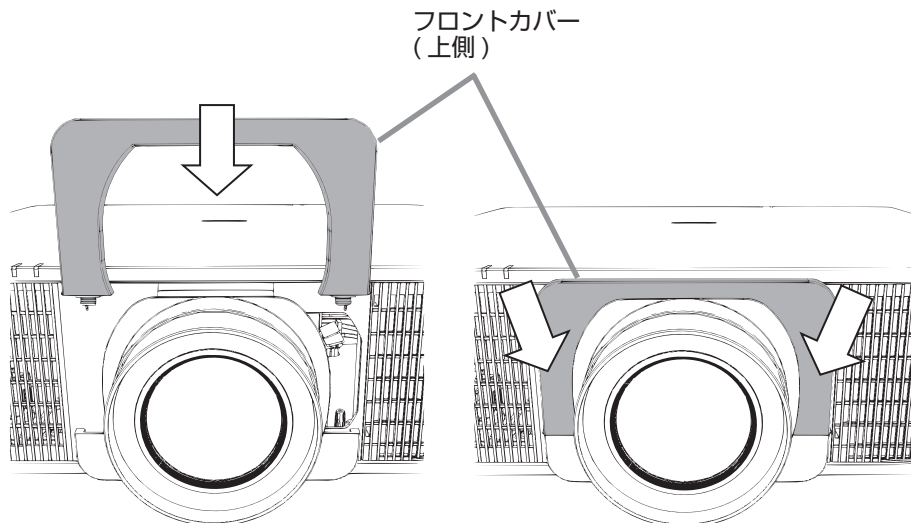


レンズを取り付ける（つづき）

⚠ 警告

■レンズの脱落防止のため、レンズ取り付け後、レンズが正しく取り付けられているか、レンズが動かないことを確認してください。レンズが落下すると、けがの原因となったり、レンズおよび周囲のものを損傷することがあります。

3. フロントカバーを取り付けます。
フロントカバーをプロジェクター本体にはめ込みます。



レンズを取り外す

1. レンズシフトを中心位置に戻します。

- (1) **LENS SHIFT** ボタンを押してください。レンズシフトダイアログが表示されます。
- (2) ダイアログが表示されている間に、**ENTER** 又は **INPUT** ボタンを押してください。レンズを中心位置に戻す、センタリング機能を実行するか、確認のメッセージが表示されます。
- (3) ▶ボタンを押すと、センタリング機能を実行します。

お知らせ

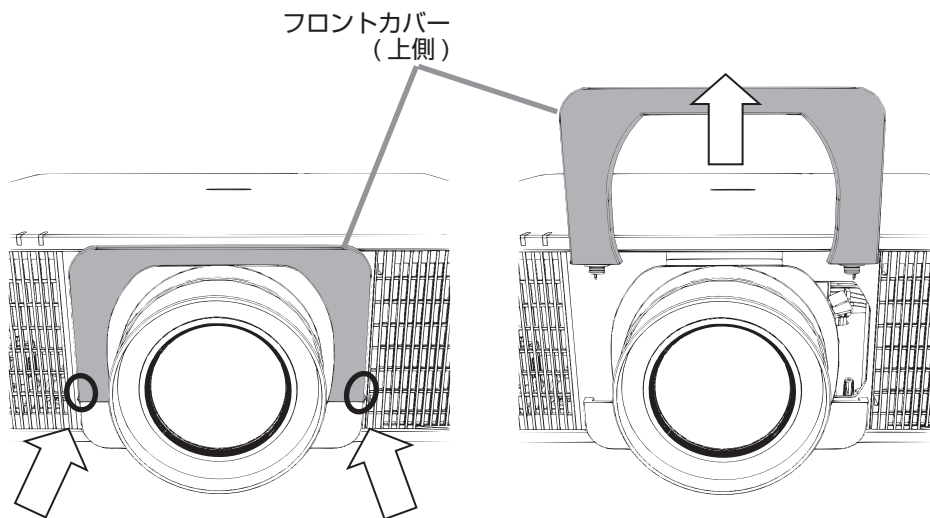
・ プロジェクターがスタンバイ状態のときは、**FUNCTION** ボタンと **LENS SHIFT** ボタンを同時に 3 秒間押下げると、センタリング機能を実行することができます。

2. プロジェクター本体の電源を切る。

プロジェクター本体の電源を切って、電源プラグを抜き、放置して十分に冷ましてください。

3. フロントカバーを取り外します。

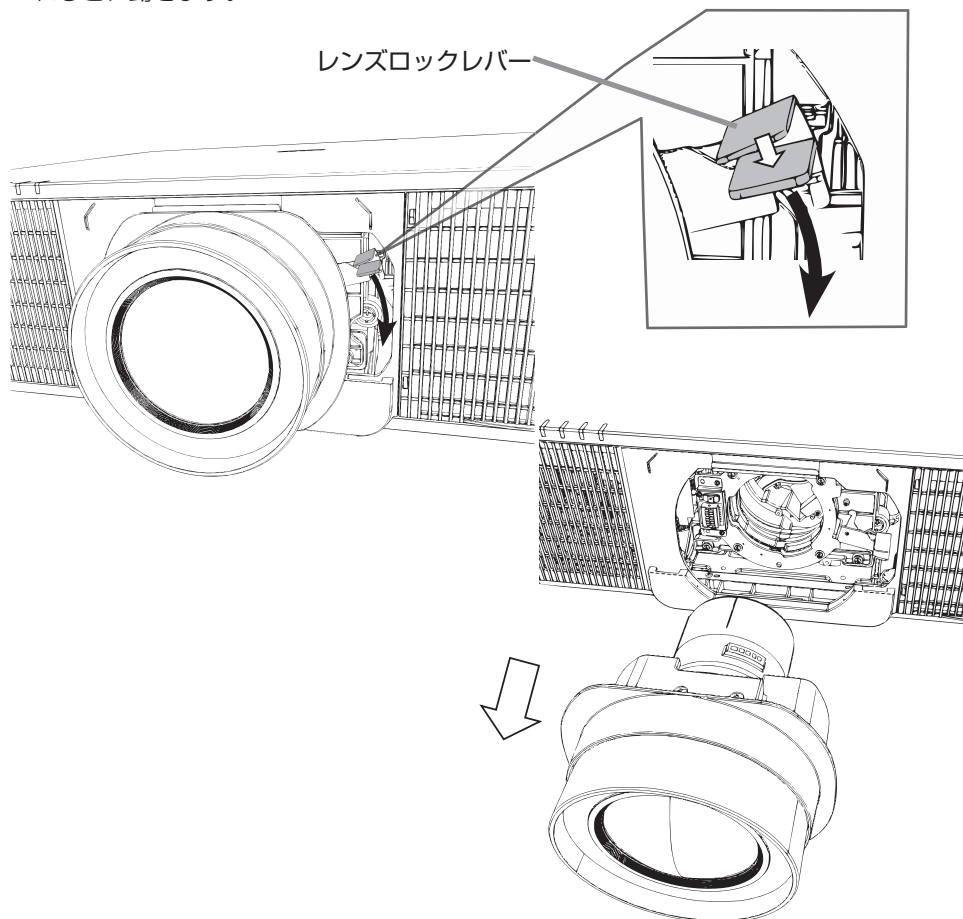
フロントカバーを下から押しながら、上にスライドさせて、プロジェクター本体から取り外します。



レンズを取り外す（つづき）

4. レンズを取り外します。

レンズを支えながら、レンズロックレバーを矢印の方向に押し下げ、レンズを取り外します。レンズロックレバーは、上側のプレートが下側のプレートに触れるまで下げられると、動きます。



お知らせ

レンズ取付部分に汚れが入らないように、ダストプロテクターをはめ込みます。

⚠ 注意

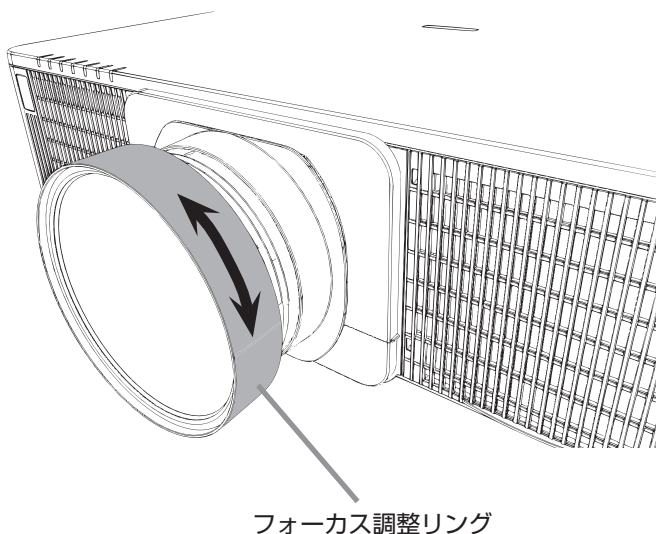
- レンズを取り外す際は、レンズ面をプロジェクター本体に当てないでください、故障の原因となることがあります。
- レンズに付いているコネクターには、手を触れたり衝撃を与えないでください。故障の原因となります。

超短焦点ズームレンズについて (USL-901A)

超短焦点ズームレンズは、投写サイズによって、投写画面の中心と周辺部分のフォーカスのバランスが変化します。本レンズには、このバランスが調整できるフォーカス調整機能があります。

フォーカス調整方法

1. 画面中心のフォーカスを合わせる。
プロジェクター本体のリモコンまたは操作パネルで画面中心のフォーカスを合わせる。
2. 周辺部分のフォーカスを合わせる。
図のようにフォーカス調整リングを手でまわし、画面周辺のフォーカスを合わせる。



お知らせ

レンズに表示している投写サイズと目盛りは、おおよその目安です。

Projection distance table (from the front of the projector unit)

* The values on the table below are design values only. Actual distances will be within $\pm 10\%$ of those provided.

* Projection distances not provided in the table below can be obtained by the following formula.

$$\text{Projection distance} = (K1) \times \text{diagonal screen size} + (K2)$$

■ CP-X9110/CP-X9111

Aspect ratio 4:3

Model					USL-901A				SL-902			
Screen size												
Dia.	H		V		Min		Max		Min		Max	
[in]	[in]	[m]	[in]	[m]	[in]	[m]	[in]	[m]	[in]	[m]	[in]	[m]
50	40	1.0	30	0.8	33	0.8	41	1.1	49	1.2	73	1.9
60	48	1.2	36	0.9	40	1.0	50	1.3	59	1.5	87	2.2
70	56	1.4	42	1.1	46	1.2	58	1.5	68	1.7	102	2.6
80	64	1.6	48	1.2	53	1.3	66	1.7	78	2.0	116	3.0
90	72	1.8	54	1.4	59	1.5	74	1.9	88	2.2	131	3.3
100	80	2.0	60	1.5	66	1.7	82	2.1	98	2.5	146	3.7
120	96	2.4	72	1.8	79	2.0	98	2.5	117	3.0	175	4.4
150	120	3.0	90	2.3	98	2.5	122	3.1	147	3.7	218	5.5
200	160	4.1	120	3.0	131	3.3	163	4.1	196	5.0	291	7.4
250	200	5.1	150	3.8	163	4.1	203	5.2	245	6.2	364	9.2
300	240	6.1	180	4.6	195	5.0	243	6.2	293	7.5	436	11.1
350	280	7.1	210	5.3	228	5.8	284	7.2	342	8.7	509	12.9
400	320	8.1	240	6.1	260	6.6	324	8.2	391	9.9	582	14.8
500	400	10.2	300	7.6	325	8.2	405	10.3	489	12.4	727	18.5
600	480	12.2	360	9.1	390	9.9	485	12.3	587	14.9	873	22.2
K1					0.6475	0.0164	0.8069	0.0205	0.9791	0.0249	1.4541	0.0369
K2					1.0126	0.0257	1.1485	0.0292	-0.2241	-0.0057	0.1317	0.0033

■ CP-X9110/CP-X9111

Aspect ratio 4:3

Model					SD-903				ML-904			
Screen size												
Dia.	H		V		Min		Max		Min		Max	
	[in]	[m]	[in]	[m]	[in]	[m]	[in]	[m]	[in]	[m]	[in]	[m]
50	40	1.0	30	0.8	68	1.7	102	2.6	99	2.5	153	3.9
60	48	1.2	36	0.9	82	2.1	123	3.1	119	3.0	183	4.7
70	56	1.4	42	1.1	95	2.4	143	3.6	140	3.5	214	5.4
80	64	1.6	48	1.2	109	2.8	164	4.2	160	4.1	245	6.2
90	72	1.8	54	1.4	123	3.1	184	4.7	180	4.6	275	7.0
100	80	2.0	60	1.5	136	3.5	205	5.2	200	5.1	306	7.8
120	96	2.4	72	1.8	164	4.2	246	6.2	240	6.1	367	9.3
150	120	3.0	90	2.3	205	5.2	307	7.8	301	7.6	459	11.7
200	160	4.1	120	3.0	273	6.9	410	10.4	401	10.2	612	15.5
250	200	5.1	150	3.8	342	8.7	512	13.0	502	12.8	765	19.4
300	240	6.1	180	4.6	410	10.4	615	15.6	603	15.3	918	23.3
350	280	7.1	210	5.3	479	12.2	717	18.2	704	17.9	1071	27.2
400	320	8.1	240	6.1	547	13.9	820	20.8	804	20.4	1225	31.1
500	400	10.2	300	7.6	684	17.4	1025	26.0	1006	25.5	1531	38.9
600	480	12.2	360	9.1	822	20.9	1230	31.2	1207	30.7	1837	46.7
K1					1.3704	0.0348	2.0500	0.0521	2.0138	0.0512	3.0624	0.0778
K2					-0.7098	-0.0180	-0.4370	-0.0111	-1.3351	-0.0339	-0.4371	-0.0111

■ CP-X9110/CP-X9111

Aspect ratio 4:3

Model					LL-905				UL-906			
Screen size												
Dia.	H		V		Min		Max		Min		Max	
	[in]	[m]	[in]	[m]	[in]	[m]	[in]	[m]	[in]	[m]	[in]	[m]
50	40	1.0	30	0.8	144	3.7	234	5.9	236	6.0	372	9.4
60	48	1.2	36	0.9	173	4.4	281	7.1	281	7.1	444	11.3
70	56	1.4	42	1.1	203	5.2	329	8.3	326	8.3	516	13.1
80	64	1.6	48	1.2	232	5.9	376	9.5	371	9.4	588	14.9
90	72	1.8	54	1.4	262	6.7	423	10.8	417	10.6	660	16.8
100	80	2.0	60	1.5	291	7.4	471	12.0	462	11.7	732	18.6
120	96	2.4	72	1.8	350	8.9	566	14.4	552	14.0	877	22.3
150	120	3.0	90	2.3	439	11.1	708	18.0	688	17.5	1093	27.8
200	160	4.1	120	3.0	586	14.9	945	24.0	914	23.2	1454	36.9
250	200	5.1	150	3.8	734	18.6	1182	30.0	1140	28.9	1814	46.1
300	240	6.1	180	4.6	881	22.4	1419	36.1	1366	34.7	2175	55.2
350	280	7.1	210	5.3	1029	26.1	1656	42.1	1592	40.4	2536	64.4
400	320	8.1	240	6.1	1176	29.9	1894	48.1	1818	46.2	2896	73.6
500	400	10.2	300	7.6	1471	37.4	2368	60.1	2270	57.7	3618	91.9
600	480	12.2	360	9.1	1766	44.9	2842	72.2	2722	69.1	4339	110.2
K1					2.9489	0.0749	4.7426	0.1205	4.5200	0.1148	7.2140	0.1832
K2					-3.5355	-0.0898	-3.4664	-0.0880	9.7569	0.2478	10.8383	0.2753

■ CP-X9110/CP-X9111

Aspect ratio 16:10

Model					USL-901A				SL-902			
Screen size												
Dia.	H		V		Min		Max		Min		Max	
	[in]	[m]	[in]	[m]	[in]	[m]	[in]	[m]	[in]	[m]	[in]	[m]
50	42	1.1	26	0.7	35	0.9	44	1.1	52	1.3	77	2.0
60	51	1.3	32	0.8	42	1.1	52	1.3	62	1.6	93	2.4
70	59	1.5	37	0.9	49	1.2	61	1.5	72	1.8	108	2.7
80	68	1.7	42	1.1	56	1.4	70	1.8	83	2.1	123	3.1
90	76	1.9	48	1.2	63	1.6	78	2.0	93	2.4	139	3.5
100	85	2.2	53	1.3	70	1.8	87	2.2	104	2.6	154	3.9
120	102	2.6	64	1.6	83	2.1	104	2.6	124	3.2	185	4.7
150	127	3.2	79	2.0	104	2.6	129	3.3	155	3.9	231	5.9
200	170	4.3	106	2.7	138	3.5	172	4.4	207	5.3	308	7.8
250	212	5.4	132	3.4	173	4.4	215	5.5	259	6.6	385	9.8
300	254	6.5	159	4.0	207	5.3	258	6.5	311	7.9	463	11.7
350	297	7.5	185	4.7	241	6.1	301	7.6	363	9.2	540	13.7
400	339	8.6	212	5.4	276	7.0	343	8.7	415	10.5	617	15.7
500	424	10.8	265	6.7	344	8.7	429	10.9	519	13.2	771	19.6
600	509	12.9	318	8.1	413	10.5	514	13.1	622	15.8	925	23.5
K1					0.6863	0.0174	0.8554	0.0217	1.0378	0.0264	1.5413	0.0391
K2					1.0126	0.0257	1.1485	0.0292	-0.2241	-0.0057	0.1317	0.0033

■ CP-X9110/CP-X9111

Aspect ratio 16:10

Model					SD-903				ML-904			
Screen size												
Dia.	H		V		Min		Max		Min		Max	
	[in]	[m]	[in]	[m]	[in]	[m]	[in]	[m]	[in]	[m]	[in]	[m]
50	42	1.1	26	0.7	72	1.8	108	2.7	105	2.7	162	4.1
60	51	1.3	32	0.8	86	2.2	130	3.3	127	3.2	194	4.9
70	59	1.5	37	0.9	101	2.6	152	3.9	148	3.8	227	5.8
80	68	1.7	42	1.1	115	2.9	173	4.4	169	4.3	259	6.6
90	76	1.9	48	1.2	130	3.3	195	5.0	191	4.8	292	7.4
100	85	2.2	53	1.3	145	3.7	217	5.5	212	5.4	324	8.2
120	102	2.6	64	1.6	174	4.4	260	6.6	255	6.5	389	9.9
150	127	3.2	79	2.0	217	5.5	326	8.3	319	8.1	486	12.4
200	170	4.3	106	2.7	290	7.4	434	11.0	426	10.8	649	16.5
250	212	5.4	132	3.4	362	9.2	543	13.8	532	13.5	811	20.6
300	254	6.5	159	4.0	435	11.1	651	16.5	639	16.2	973	24.7
350	297	7.5	185	4.7	508	12.9	760	19.3	746	18.9	1136	28.8
400	339	8.6	212	5.4	580	14.7	869	22.1	853	21.7	1298	33.0
500	424	10.8	265	6.7	726	18.4	1086	27.6	1066	27.1	1623	41.2
600	509	12.9	318	8.1	871	22.1	1303	33.1	1279	32.5	1947	49.5
K1					1.4526	0.0369	2.1730	0.0552	2.1346	0.0542	3.2462	0.0825
K2					-0.7098	-0.0180	-0.4370	-0.0111	-1.3351	-0.0339	-0.4371	-0.0111

■ CP-X9110/CP-X9111

Aspect ratio 16:10

Model					LL-905				UL-906			
Screen size												
Dia.	H		V		Min		Max		Min		Max	
	[in]	[m]	[in]	[m]	[in]	[m]	[in]	[m]	[in]	[m]	[in]	[m]
50	42	1.1	26	0.7	153	3.9	248	6.3	249	6.3	393	10.0
60	51	1.3	32	0.8	184	4.7	298	7.6	297	7.5	470	11.9
70	59	1.5	37	0.9	215	5.5	348	8.9	345	8.8	546	13.9
80	68	1.7	42	1.1	247	6.3	399	10.1	393	10.0	623	15.8
90	76	1.9	48	1.2	278	7.1	449	11.4	441	11.2	699	17.8
100	85	2.2	53	1.3	309	7.8	499	12.7	489	12.4	776	19.7
120	102	2.6	64	1.6	372	9.4	600	15.2	585	14.9	928	23.6
150	127	3.2	79	2.0	465	11.8	751	19.1	728	18.5	1158	29.4
200	170	4.3	106	2.7	622	15.8	1002	25.5	968	24.6	1540	39.1
250	212	5.4	132	3.4	778	19.8	1253	31.8	1208	30.7	1923	48.8
300	254	6.5	159	4.0	934	23.7	1505	38.2	1447	36.8	2305	58.5
350	297	7.5	185	4.7	1090	27.7	1756	44.6	1687	42.8	2687	68.3
400	339	8.6	212	5.4	1247	31.7	2007	51.0	1926	48.9	3070	78.0
500	424	10.8	265	6.7	1559	39.6	2510	63.8	2405	61.1	3834	97.4
600	509	12.9	318	8.1	1872	47.5	3013	76.5	2884	73.3	4599	116.8
K1					3.1258	0.0794	5.0272	0.1277	4.7912	0.1217	7.6468	0.1942
K2					-3.5355	-0.0898	-3.4664	-0.0880	9.7569	0.2478	10.8383	0.2753

■ CP-X9110/CP-X9111

Aspect ratio 16:9

Model					USL-901A				SL-902			
Screen size												
Dia.	H		V		Min		Max		Min		Max	
	[in]	[m]	[in]	[m]	[in]	[m]	[in]	[m]	[in]	[m]	[in]	[m]
50	44	1.1	25	0.6	36	0.9	45	1.1	53	1.3	79	2.0
60	52	1.3	29	0.7	43	1.1	54	1.4	64	1.6	95	2.4
70	61	1.5	34	0.9	50	1.3	63	1.6	74	1.9	111	2.8
80	70	1.8	39	1.0	57	1.5	71	1.8	85	2.2	127	3.2
90	78	2.0	44	1.1	65	1.6	80	2.0	96	2.4	143	3.6
100	87	2.2	49	1.2	72	1.8	89	2.3	106	2.7	159	4.0
120	105	2.7	59	1.5	86	2.2	107	2.7	128	3.2	190	4.8
150	131	3.3	74	1.9	107	2.7	133	3.4	160	4.1	238	6.0
200	174	4.4	98	2.5	142	3.6	177	4.5	213	5.4	317	8.1
250	218	5.5	123	3.1	177	4.5	221	5.6	266	6.8	396	10.1
300	261	6.6	147	3.7	213	5.4	265	6.7	320	8.1	475	12.1
350	305	7.7	172	4.4	248	6.3	309	7.8	373	9.5	555	14.1
400	349	8.9	196	5.0	283	7.2	353	9.0	426	10.8	634	16.1
500	436	11.1	245	6.2	354	9.0	441	11.2	533	13.5	792	20.1
600	523	13.3	294	7.5	424	10.8	529	13.4	640	16.3	951	24.1
K1					0.7054	0.0179	0.8791	0.0223	1.0667	0.0271	1.5842	0.0402
K2					1.0126	0.0257	1.1485	0.0292	-0.2241	-0.0057	0.1317	0.0033

■ CP-X9110/CP-X9111

Aspect ratio 16:9

Model					SD-903				ML-904			
Screen size												
Dia.	H		V		Min		Max		Min		Max	
	[in]	[m]	[in]	[m]	[in]	[m]	[in]	[m]	[in]	[m]	[in]	[m]
50	44	1.1	25	0.6	74	1.9	111	2.8	108	2.8	166	4.2
60	52	1.3	29	0.7	89	2.3	134	3.4	130	3.3	200	5.1
70	61	1.5	34	0.9	104	2.6	156	4.0	152	3.9	233	5.9
80	70	1.8	39	1.0	119	3.0	178	4.5	174	4.4	266	6.8
90	78	2.0	44	1.1	134	3.4	201	5.1	196	5.0	300	7.6
100	87	2.2	49	1.2	149	3.8	223	5.7	218	5.5	333	8.5
120	105	2.7	59	1.5	178	4.5	268	6.8	262	6.7	400	10.2
150	131	3.3	74	1.9	223	5.7	335	8.5	328	8.3	500	12.7
200	174	4.4	98	2.5	298	7.6	446	11.3	437	11.1	667	16.9
250	218	5.5	123	3.1	373	9.5	558	14.2	547	13.9	834	21.2
300	261	6.6	147	3.7	447	11.4	670	17.0	657	16.7	1000	25.4
350	305	7.7	172	4.4	522	13.3	781	19.8	767	19.5	1167	29.6
400	349	8.9	196	5.0	596	15.2	893	22.7	876	22.3	1334	33.9
500	436	11.1	245	6.2	746	18.9	1116	28.4	1096	27.8	1668	42.4
600	523	13.3	294	7.5	895	22.7	1340	34.0	1315	33.4	2001	50.8
K1					1.4930	0.0379	2.2335	0.0567	2.1940	0.0557	3.3364	0.0847
K2					-0.7098	-0.0180	-0.4370	-0.0111	-1.3351	-0.0339	-0.4371	-0.0111

■ CP-X9110/CP-X9111

Aspect ratio 16:9

Model					LL-905				UL-906			
Screen size												
Dia.	H		V		Min		Max		Min		Max	
	[in]	[m]	[in]	[m]	[in]	[m]	[in]	[m]	[in]	[m]	[in]	[m]
50	44	1.1	25	0.6	157	4.0	255	6.5	256	6.5	404	10.3
60	52	1.3	29	0.7	189	4.8	307	7.8	305	7.8	482	12.3
70	61	1.5	34	0.9	221	5.6	358	9.1	354	9.0	561	14.2
80	70	1.8	39	1.0	253	6.4	410	10.4	404	10.3	640	16.2
90	78	2.0	44	1.1	286	7.3	462	11.7	453	11.5	718	18.2
100	87	2.2	49	1.2	318	8.1	513	13.0	502	12.8	797	20.2
120	105	2.7	59	1.5	382	9.7	617	15.7	601	15.3	954	24.2
150	131	3.3	74	1.9	478	12.2	772	19.6	748	19.0	1190	30.2
200	174	4.4	98	2.5	639	16.2	1030	26.2	995	25.3	1583	40.2
250	218	5.5	123	3.1	800	20.3	1288	32.7	1241	31.5	1976	50.2
300	261	6.6	147	3.7	960	24.4	1547	39.3	1487	37.8	2369	60.2
350	305	7.7	172	4.4	1121	28.5	1805	45.8	1733	44.0	2762	70.1
400	349	8.9	196	5.0	1282	32.6	2063	52.4	1980	50.3	3155	80.1
500	436	11.1	245	6.2	1603	40.7	2580	65.5	2472	62.8	3941	100.1
600	523	13.3	294	7.5	1924	48.9	3097	78.7	2964	75.3	4726	120.1
K1					3.2127	0.0816	5.1670	0.1312	4.9244	0.1251	7.8594	0.1996
K2					-3.5355	-0.0898	-3.4664	-0.0880	9.7569	0.2478	10.8383	0.2753

■ CP-WX9210/CP-WX9211

Aspect ratio 16:10

Model					USL-901A				SL-902			
Screen size												
Dia.	H		V		Min		Max		Min		Max	
	[in]	[m]	[in]	[m]	[in]	[m]	[in]	[m]	[in]	[m]	[in]	[m]
50	42	1.1	26	0.7	36	0.9	44	1.1	52	1.3	78	2.0
60	51	1.3	32	0.8	43	1.1	53	1.3	63	1.6	94	2.4
70	59	1.5	37	0.9	50	1.3	62	1.6	73	1.9	110	2.8
80	68	1.7	42	1.1	57	1.4	70	1.8	84	2.1	125	3.2
90	76	1.9	48	1.2	64	1.6	79	2.0	94	2.4	141	3.6
100	85	2.2	53	1.3	71	1.8	88	2.2	105	2.7	156	4.0
120	102	2.6	64	1.6	84	2.1	105	2.7	126	3.2	188	4.8
150	127	3.2	79	2.0	105	2.7	131	3.3	158	4.0	234	6.0
200	170	4.3	106	2.7	140	3.6	174	4.4	210	5.3	313	7.9
250	212	5.4	132	3.4	175	4.4	217	5.5	263	6.7	391	9.9
300	254	6.5	159	4.0	210	5.3	261	6.6	315	8.0	469	11.9
350	297	7.5	185	4.7	244	6.2	304	7.7	368	9.3	547	13.9
400	339	8.6	212	5.4	279	7.1	347	8.8	421	10.7	625	15.9
500	424	10.8	265	6.7	349	8.9	434	11.0	526	13.4	781	19.8
600	509	12.9	318	8.1	418	10.6	520	13.2	631	16.0	938	23.8
K1					0.6953	0.0177	0.8651	0.0220	1.0518	0.0267	1.5624	0.0397
K2					1.0513	0.0267	1.1744	0.0298	-0.1923	-0.0049	0.1389	0.0035

■ CP-WX9210/CP-WX9211

Aspect ratio 16:10

Model					SD-903				ML-904			
Screen size												
Dia.	H		V		Min		Max		Min		Max	
	[in]	[m]	[in]	[m]	[in]	[m]	[in]	[m]	[in]	[m]	[in]	[m]
50	42	1.1	26	0.7	73	1.9	110	2.8	108	2.7	164	4.2
60	51	1.3	32	0.8	88	2.2	132	3.3	129	3.3	197	5.0
70	59	1.5	37	0.9	102	2.6	154	3.9	151	3.8	230	5.8
80	68	1.7	42	1.1	117	3.0	176	4.5	172	4.4	263	6.7
90	76	1.9	48	1.2	132	3.4	198	5.0	194	4.9	296	7.5
100	85	2.2	53	1.3	147	3.7	220	5.6	216	5.5	329	8.3
120	102	2.6	64	1.6	176	4.5	264	6.7	259	6.6	394	10.0
150	127	3.2	79	2.0	220	5.6	330	8.4	324	8.2	493	12.5
200	170	4.3	106	2.7	294	7.5	440	11.2	432	11.0	658	16.7
250	212	5.4	132	3.4	368	9.3	550	14.0	540	13.7	822	20.9
300	254	6.5	159	4.0	441	11.2	660	16.8	648	16.5	986	25.1
350	297	7.5	185	4.7	515	13.1	770	19.6	756	19.2	1151	29.2
400	339	8.6	212	5.4	589	15.0	881	22.4	864	22.0	1315	33.4
500	424	10.8	265	6.7	736	18.7	1101	28.0	1080	27.4	1644	41.8
600	509	12.9	318	8.1	883	22.4	1321	33.6	1297	32.9	1973	50.1
K1					1.4735	0.0374	2.2024	0.0559	2.1620	0.0549	3.2895	0.0836
K2					-0.6917	-0.0176	-0.4288	-0.0109	-0.5086	-0.0129	-0.3700	-0.0094

■ CP-WX9210/CP-WX9211

Aspect ratio 16:10

Model					LL-905				UL-906			
Screen size												
Dia.	H		V		Min		Max		Min		Max	
	[in]	[m]	[in]	[m]	[in]	[m]	[in]	[m]	[in]	[m]	[in]	[m]
50	42	1.1	26	0.7	155	3.9	251	6.4	253	6.4	398	10.1
60	51	1.3	32	0.8	187	4.7	302	7.7	301	7.7	476	12.1
70	59	1.5	37	0.9	218	5.5	353	9.0	350	8.9	553	14.1
80	68	1.7	42	1.1	250	6.4	404	10.3	399	10.1	631	16.0
90	76	1.9	48	1.2	282	7.2	455	11.6	447	11.4	708	18.0
100	85	2.2	53	1.3	314	8.0	506	12.9	496	12.6	786	20.0
120	102	2.6	64	1.6	377	9.6	608	15.4	593	15.1	941	23.9
150	127	3.2	79	2.0	472	12.0	761	19.3	739	18.8	1173	29.8
200	170	4.3	106	2.7	631	16.0	1016	25.8	982	24.9	1561	39.6
250	212	5.4	132	3.4	789	20.0	1271	32.3	1225	31.1	1948	49.5
300	254	6.5	159	4.0	948	24.1	1525	38.7	1468	37.3	2336	59.3
350	297	7.5	185	4.7	1106	28.1	1780	45.2	1711	43.5	2723	69.2
400	339	8.6	212	5.4	1265	32.1	2035	51.7	1954	49.6	3111	79.0
500	424	10.8	265	6.7	1582	40.2	2545	64.6	2440	62.0	3886	98.7
600	509	12.9	318	8.1	1899	48.2	3054	77.6	2926	74.3	4661	118.4
K1					3.1707	0.0805	5.0959	0.1294	4.8602	0.1234	7.7502	0.1969
K2					-3.5199	-0.0894	-3.4603	-0.0879	9.7318	0.2471	10.8234	0.2749

■ CP-WX9210/CP-WX9211

Aspect ratio 16:9

Model					USL-901A				SL-902			
Screen size												
Dia.	H		V		Min		Max		Min		Max	
	[in]	[m]	[in]	[m]	[in]	[m]	[in]	[m]	[in]	[m]	[in]	[m]
50	44	1.1	25	0.6	37	0.9	46	1.2	54	1.4	80	2.0
60	52	1.3	29	0.7	44	1.1	55	1.4	65	1.6	96	2.5
70	61	1.5	34	0.9	51	1.3	63	1.6	75	1.9	113	2.9
80	70	1.8	39	1.0	58	1.5	72	1.8	86	2.2	129	3.3
90	78	2.0	44	1.1	65	1.7	81	2.1	97	2.5	145	3.7
100	87	2.2	49	1.2	73	1.8	90	2.3	108	2.7	161	4.1
120	105	2.7	59	1.5	87	2.2	108	2.7	130	3.3	193	4.9
150	131	3.3	74	1.9	108	2.7	135	3.4	162	4.1	241	6.1
200	174	4.4	98	2.5	144	3.7	179	4.5	216	5.5	321	8.2
250	218	5.5	123	3.1	180	4.6	223	5.7	270	6.9	402	10.2
300	261	6.6	147	3.7	215	5.5	268	6.8	324	8.2	482	12.2
350	305	7.7	172	4.4	251	6.4	312	7.9	378	9.6	562	14.3
400	349	8.9	196	5.0	287	7.3	357	9.1	432	11.0	642	16.3
500	436	11.1	245	6.2	358	9.1	446	11.3	540	13.7	803	20.4
600	523	13.3	294	7.5	430	10.9	535	13.6	648	16.5	964	24.5
K1					0.7146	0.0182	0.8892	0.0226	1.0811	0.02746	1.6058	0.0408
K2					1.0513	0.0267	1.1744	0.0298	-0.1923	-0.0049	0.1389	0.0035

■ CP-WX9210/CP-WX9211

Aspect ratio 16:9

Model					SD-903				ML-904			
Screen size												
Dia.	H		V		Min		Max		Min		Max	
	[in]	[m]	[in]	[m]	[in]	[m]	[in]	[m]	[in]	[m]	[in]	[m]
50	44	1.1	25	0.6	75	1.9	113	2.9	111	2.8	169	4.3
60	52	1.3	29	0.7	90	2.3	135	3.4	133	3.4	202	5.1
70	61	1.5	34	0.9	105	2.7	158	4.0	155	3.9	236	6.0
80	70	1.8	39	1.0	120	3.1	181	4.6	177	4.5	270	6.9
90	78	2.0	44	1.1	136	3.4	203	5.2	199	5.1	304	7.7
100	87	2.2	49	1.2	151	3.8	226	5.7	222	5.6	338	8.6
120	105	2.7	59	1.5	181	4.6	271	6.9	266	6.8	405	10.3
150	131	3.3	74	1.9	226	5.8	339	8.6	333	8.5	507	12.9
200	174	4.4	98	2.5	302	7.7	452	11.5	444	11.3	676	17.2
250	218	5.5	123	3.1	378	9.6	565	14.4	555	14.1	845	21.5
300	261	6.6	147	3.7	454	11.5	679	17.2	666	16.9	1014	25.8
350	305	7.7	172	4.4	529	13.4	792	20.1	777	19.7	1183	30.0
400	349	8.9	196	5.0	605	15.4	905	23.0	888	22.6	1352	34.3
500	436	11.1	245	6.2	757	19.2	1131	28.7	1111	28.2	1690	42.9
600	523	13.3	294	7.5	908	23.1	1358	34.5	1333	33.9	2028	51.5
K1					1.5144	0.0385	2.2636	0.0575	2.2221	0.0564	3.3809	0.0859
K2					-0.6917	-0.0176	-0.4288	-0.0109	-0.5086	-0.0129	-0.3700	-0.0094

■ CP-WX9210/CP-WX9211

Aspect ratio 16:9

Model					LL-905				UL-906			
Screen size												
Dia.	H		V		Min		Max		Min		Max	
	[in]	[m]	[in]	[m]	[in]	[m]	[in]	[m]	[in]	[m]	[in]	[m]
50	44	1.1	25	0.6	159	4.0	258	6.6	259	6.6	409	10.4
60	52	1.3	29	0.7	192	4.9	311	7.9	309	7.9	489	12.4
70	61	1.5	34	0.9	225	5.7	363	9.2	359	9.1	568	14.4
80	70	1.8	39	1.0	257	6.5	416	10.6	409	10.4	648	16.5
90	78	2.0	44	1.1	290	7.4	468	11.9	459	11.7	728	18.5
100	87	2.2	49	1.2	322	8.2	520	13.2	509	12.9	807	20.5
120	105	2.7	59	1.5	388	9.8	625	15.9	609	15.5	967	24.6
150	131	3.3	74	1.9	485	12.3	782	19.9	759	19.3	1206	30.6
200	174	4.4	98	2.5	648	16.5	1044	26.5	1009	25.6	1604	40.7
250	218	5.5	123	3.1	811	20.6	1306	33.2	1259	32.0	2002	50.9
300	261	6.6	147	3.7	974	24.7	1568	39.8	1508	38.3	2401	61.0
350	305	7.7	172	4.4	1137	28.9	1830	46.5	1758	44.7	2799	71.1
400	349	8.9	196	5.0	1300	33.0	2092	53.1	2008	51.0	3197	81.2
500	436	11.1	245	6.2	1626	41.3	2615	66.4	2507	63.7	3994	101.4
600	523	13.3	294	7.5	1952	49.6	3139	79.7	3007	76.4	4790	121.7
K1					3.2589	0.0828	5.2376	0.1330	4.9953	0.1269	7.9656	0.2023
K2					-3.5199	-0.0894	-3.4603	-0.0879	9.7318	0.2472	10.8234	0.2749

■ CP-WX9210/CP-WX9211

Aspect ratio 4:3

Model					USL-901A				SL-902			
Screen size												
Dia.	H		V		Min		Max		Min		Max	
	[in]	[m]	[in]	[m]	[in]	[m]	[in]	[m]	[in]	[m]	[in]	[m]
50	40	1.0	30	0.8	40	1.0	50	1.3	59	1.5	89	2.2
60	48	1.2	36	0.9	48	1.2	60	1.5	71	1.8	106	2.7
70	56	1.4	42	1.1	56	1.4	70	1.8	83	2.1	124	3.1
80	64	1.6	48	1.2	64	1.6	80	2.0	95	2.4	142	3.6
90	72	1.8	54	1.4	72	1.8	89	2.3	107	2.7	159	4.0
100	80	2.0	60	1.5	80	2.0	99	2.5	119	3.0	177	4.5
120	96	2.4	72	1.8	96	2.4	119	3.0	143	3.6	212	5.4
150	120	3.0	90	2.3	119	3.0	148	3.8	178	4.5	265	6.7
200	160	4.1	120	3.0	158	4.0	197	5.0	238	6.0	354	9.0
250	200	5.1	150	3.8	198	5.0	246	6.2	297	7.6	442	11.2
300	240	6.1	180	4.6	237	6.0	295	7.5	357	9.1	531	13.5
350	280	7.1	210	5.3	277	7.0	344	8.7	417	10.6	619	15.7
400	320	8.1	240	6.1	316	8.0	393	10.0	476	12.1	708	18.0
500	400	10.2	300	7.6	395	10.0	491	12.5	595	15.1	884	22.5
600	480	12.2	360	9.1	473	12.0	589	15.0	714	18.1	1061	27.0
K1					0.7871	0.0200	0.9749	0.0249	1.1907	0.0302	1.7687	0.0449
K2					1.0513	0.0267	1.1744	0.0298	-0.1923	-0.0049	0.1389	0.0035

■ CP-WX9210/CP-WX9211

Aspect ratio 4:3

Model					SD-903				ML-904			
Screen size												
Dia.	H		V		Min		Max		Min		Max	
	[in]	[m]	[in]	[m]	[in]	[m]	[in]	[m]	[in]	[m]	[in]	[m]
50	40	1.0	30	0.8	83	2.1	124	3.2	122	3.1	186	4.7
60	48	1.2	36	0.9	99	2.5	149	3.8	146	3.7	223	5.7
70	56	1.4	42	1.1	116	2.9	174	4.4	171	4.3	260	6.6
80	64	1.6	48	1.2	133	3.4	199	5.1	195	5.0	298	7.6
90	72	1.8	54	1.4	149	3.8	224	5.7	220	5.6	335	8.5
100	80	2.0	60	1.5	166	4.2	249	6.3	244	6.2	372	9.4
120	96	2.4	72	1.8	199	5.1	299	7.6	293	7.4	447	11.3
150	120	3.0	90	2.3	250	6.3	374	9.5	367	9.3	558	14.2
200	160	4.1	120	3.0	333	8.5	498	12.7	489	12.4	744	18.9
250	200	5.1	150	3.8	416	10.6	623	15.8	611	15.5	931	23.6
300	240	6.1	180	4.6	500	12.7	748	19.0	734	18.6	1117	28.4
350	280	7.1	210	5.3	583	14.8	872	22.2	856	21.7	1303	33.1
400	320	8.1	240	6.1	667	16.9	997	25.3	978	24.9	1489	37.8
500	400	10.2	300	7.6	833	21.2	1246	31.7	1223	31.1	1862	47.3
600	480	12.2	360	9.1	1000	25.4	1496	38.0	1468	37.3	2234	56.7
K1					1.9981	0.0424	2.4932	0.0633	2.4475	0.0622	3.7240	0.0946
K2					-0.6917	-0.0176	-0.4288	-0.0109	-0.5086	-0.0129	-0.3700	-0.0094

■ CP-WX9210/CP-WX9211

Aspect ratio 4:3

Model					LL-905				UL-906			
Screen size												
Dia.	H		V		Min		Max		Min		Max	
	[in]	[m]	[in]	[m]	[in]	[m]	[in]	[m]	[in]	[m]	[in]	[m]
50	40	1.0	30	0.8	176	4.5	285	7.2	285	7.2	450	11.4
60	48	1.2	36	0.9	212	5.4	343	8.7	340	8.6	537	13.6
70	56	1.4	42	1.1	248	6.3	400	10.2	395	10.0	625	15.9
80	64	1.6	48	1.2	284	7.2	458	11.6	450	11.4	713	18.1
90	72	1.8	54	1.4	320	8.1	516	13.1	505	12.8	800	20.3
100	80	2.0	60	1.5	355	9.0	573	14.6	560	14.2	888	22.6
120	96	2.4	72	1.8	427	10.9	689	17.5	670	17.0	1064	27.0
150	120	3.0	90	2.3	535	13.6	862	21.9	835	21.2	1327	33.7
200	160	4.1	120	3.0	714	18.1	1150	29.2	1110	28.2	1766	44.8
250	200	5.1	150	3.8	894	22.7	1439	36.5	1385	35.2	2204	56.0
300	240	6.1	180	4.6	1073	27.3	1727	43.9	1660	42.2	2643	67.1
350	280	7.1	210	5.3	1253	31.8	2016	51.2	1935	49.2	3082	78.3
400	320	8.1	240	6.1	1432	36.4	2304	58.5	2211	56.1	3520	89.4
500	400	10.2	300	7.6	1791	45.5	2881	73.2	2761	70.1	4398	111.7
600	480	12.2	360	9.1	2150	54.6	3458	87.8	3311	84.1	5275	134.0
K1					3.5895	0.0912	5.7690	0.1465	5.5021	0.1398	8.7738	0.2229
K2					-3.5199	-0.0894	-3.4603	-0.0879	9.7318	0.2472	10.8234	0.2749

■ CP-WU9410/CP-WU9411/CP-WU9100/
LP-WU9750/LP-WU9100

Aspect ratio 16:10

Model					USL-901A				SL-902			
Screen size												
Dia.	H		V		Min		Max		Min		Max	
	[in]	[m]	[in]	[m]	[in]	[m]	[in]	[m]	[in]	[m]	[in]	[m]
50	42	1.1	26	0.7	34	0.9	42	1.1	50	1.3	75	1.9
60	51	1.3	32	0.8	41	1.0	51	1.3	60	1.5	89	2.3
70	59	1.5	37	0.9	47	1.2	59	1.5	70	1.8	104	2.6
80	68	1.7	42	1.1	54	1.4	67	1.7	80	2.0	119	3.0
90	76	1.9	48	1.2	61	1.5	75	1.9	90	2.3	134	3.4
100	85	2.2	53	1.3	67	1.7	84	2.1	100	2.5	149	3.8
120	102	2.6	64	1.6	80	2.0	100	2.5	120	3.0	179	4.5
150	127	3.2	79	2.0	100	2.5	125	3.2	150	3.8	223	5.7
200	170	4.3	106	2.7	133	3.4	166	4.2	200	5.1	298	7.6
250	212	5.4	132	3.4	167	4.2	207	5.3	250	6.4	372	9.5
300	254	6.5	159	4.0	200	5.1	248	6.3	300	7.6	446	11.3
350	297	7.5	185	4.7	233	5.9	290	7.4	350	8.9	521	13.2
400	339	8.6	212	5.4	266	6.8	331	8.4	400	10.2	595	15.1
500	424	10.8	265	6.7	332	8.4	413	10.5	501	12.7	744	18.9
600	509	12.9	318	8.1	398	10.1	496	12.6	601	15.3	893	22.7
K1					0.6622	0.0168	0.8241	0.0209	1.0016	0.0254	1.4877	0.0378
K2					1.0253	0.0260	1.1571	0.0294	-0.2032	-0.0052	0.1490	0.0038

■ CP-WU9410/CP-WU9411/CP-WU9100/
LP-WU9750/LP-WU9100

Aspect ratio 16:10

Model					SD-903				ML-904			
Screen size												
Dia.	H		V		Min		Max		Min		Max	
	[in]	[m]	[in]	[m]	[in]	[m]	[in]	[m]	[in]	[m]	[in]	[m]
50	42	1.1	26	0.7	69	1.8	104	2.7	102	2.6	156	4.0
60	51	1.3	32	0.8	83	2.1	125	3.2	123	3.1	188	4.8
70	59	1.5	37	0.9	97	2.5	146	3.7	143	3.6	219	5.6
80	68	1.7	42	1.1	111	2.8	167	4.3	164	4.2	250	6.4
90	76	1.9	48	1.2	126	3.2	188	4.8	184	4.7	282	7.2
100	85	2.2	53	1.3	140	3.5	209	5.3	205	5.2	313	7.9
120	102	2.6	64	1.6	168	4.3	251	6.4	246	6.3	376	9.5
150	127	3.2	79	2.0	210	5.3	314	8.0	308	7.8	469	11.9
200	170	4.3	106	2.7	280	7.1	419	10.6	411	10.4	626	15.9
250	212	5.4	132	3.4	350	8.9	524	13.3	514	13.1	783	19.9
300	254	6.5	159	4.0	420	10.7	629	16.0	617	15.7	939	23.9
350	297	7.5	185	4.7	490	12.4	734	18.6	720	18.3	1096	27.8
400	339	8.6	212	5.4	560	14.2	838	21.3	823	20.9	1253	31.8
500	424	10.8	265	6.7	700	17.8	1048	26.6	1029	26.1	1566	39.8
600	509	12.9	318	8.1	841	21.4	1258	31.9	1235	31.4	1879	47.7
K1					1.4022	0.0356	2.0970	0.0533	2.0594	0.0523	3.1328	0.0796
K2					-0.6917	-0.0176	-0.4340	-0.0110	-0.9330	-0.0237	-0.4400	-0.0112

■ CP-WU9410/CP-WU9411/CP-WU9100/
LP-WU9750/LP-WU9100

Aspect ratio 16:10

Model					LL-905				UL-906			
Screen size												
Dia.	H		V		Min		Max		Min		Max	
	[in]	[m]	[in]	[m]	[in]	[m]	[in]	[m]	[in]	[m]	[in]	[m]
50	42	1.1	26	0.7	147	3.7	239	6.1	241	6.1	380	9.6
60	51	1.3	32	0.8	178	4.5	288	7.3	287	7.3	454	11.5
70	59	1.5	37	0.9	208	5.3	336	8.5	333	8.5	527	13.4
80	68	1.7	42	1.1	238	6.0	385	9.8	380	9.6	601	15.3
90	76	1.9	48	1.2	268	6.8	433	11.0	426	10.8	675	17.1
100	85	2.2	53	1.3	298	7.6	482	12.2	472	12.0	749	19.0
120	102	2.6	64	1.6	359	9.1	579	14.7	565	14.3	896	22.8
150	127	3.2	79	2.0	449	11.4	724	18.4	703	17.9	1118	28.4
200	170	4.3	106	2.7	600	15.2	967	24.6	935	23.7	1487	37.8
250	212	5.4	132	3.4	751	19.1	1209	30.7	1166	29.6	1856	47.1
300	254	6.5	159	4.0	902	22.9	1452	36.9	1397	35.5	2225	56.5
350	297	7.5	185	4.7	1053	26.7	1695	43.0	1628	41.4	2594	65.9
400	339	8.6	212	5.4	1203	30.6	1937	49.2	1860	47.2	2963	75.2
500	424	10.8	265	6.7	1505	38.2	2422	61.5	2322	59.0	3701	94.0
600	509	12.9	318	8.1	1807	45.9	2908	73.9	2785	70.7	4438	112.7
K1					3.0173	0.0766	4.8517	0.1232	4.6250	0.1175	7.3794	0.1874
K2					-3.5303	-0.0897	-3.4644	-0.0880	9.7487	0.2476	10.8338	0.2752

■ CP-WU9410/CP-WU9411/CP-WU9100/
LP-WU9750/LP-WU9100

Aspect ratio 16:9

Model					USL-901A				SL-902			
Screen size												
Dia.	H		V		Min		Max		Min		Max	
	[in]	[m]	[in]	[m]	[in]	[m]	[in]	[m]	[in]	[m]	[in]	[m]
50	44	1.1	25	0.6	35	0.9	44	1.1	51	1.3	77	1.9
60	52	1.3	29	0.7	42	1.1	52	1.3	62	1.6	92	2.3
70	61	1.5	34	0.9	49	1.2	60	1.5	72	1.8	107	2.7
80	70	1.8	39	1.0	55	1.4	69	1.8	82	2.1	122	3.1
90	78	2.0	44	1.1	62	1.6	77	2.0	92	2.3	138	3.5
100	87	2.2	49	1.2	69	1.8	86	2.2	103	2.6	153	3.9
120	105	2.7	59	1.5	83	2.1	103	2.6	123	3.1	184	4.7
150	131	3.3	74	1.9	103	2.6	128	3.3	154	3.9	230	5.8
200	174	4.4	98	2.5	137	3.5	171	4.3	206	5.2	306	7.8
250	218	5.5	123	3.1	171	4.3	213	5.4	257	6.5	382	9.7
300	261	6.6	147	3.7	205	5.2	255	6.5	309	7.8	459	11.7
350	305	7.7	172	4.4	239	6.1	298	7.6	360	9.1	535	13.6
400	349	8.9	196	5.0	273	6.9	340	8.6	412	10.5	612	15.5
500	436	11.1	245	6.2	341	8.7	425	10.8	515	13.1	765	19.4
600	523	13.3	294	7.5	409	10.4	509	12.9	617	15.7	918	23.3
K1					0.6807	0.0173	0.8470	0.0215	1.0294	0.0261	1.5290	0.0388
K2					1.0253	0.0260	1.1571	0.0294	-0.2032	-0.0052	0.1490	0.0038

■ CP-WU9410/CP-WU9411/CP-WU9100/
LP-WU9750/LP-WU9100

Aspect ratio 16:9

Model					SD-903				ML-904			
Screen size												
Dia.	H		V		Min		Max		Min		Max	
	[in]	[m]	[in]	[m]	[in]	[m]	[in]	[m]	[in]	[m]	[in]	[m]
50	44	1.1	25	0.6	71	1.8	107	2.7	105	2.7	161	4.1
60	52	1.3	29	0.7	86	2.2	129	3.3	126	3.2	193	4.9
70	61	1.5	34	0.9	100	2.5	150	3.8	147	3.7	225	5.7
80	70	1.8	39	1.0	115	2.9	172	4.4	168	4.3	257	6.5
90	78	2.0	44	1.1	129	3.3	194	4.9	190	4.8	289	7.3
100	87	2.2	49	1.2	143	3.6	215	5.5	211	5.4	322	8.2
120	105	2.7	59	1.5	172	4.4	258	6.6	253	6.4	386	9.8
150	131	3.3	74	1.9	215	5.5	323	8.2	317	8.0	483	12.3
200	174	4.4	98	2.5	288	7.3	431	10.9	422	10.7	644	16.3
250	218	5.5	123	3.1	360	9.1	538	13.7	528	13.4	805	20.4
300	261	6.6	147	3.7	432	11.0	646	16.4	634	16.1	966	24.5
350	305	7.7	172	4.4	504	12.8	754	19.2	740	18.8	1127	28.6
400	349	8.9	196	5.0	576	14.6	862	21.9	846	21.5	1288	32.7
500	436	11.1	245	6.2	720	18.3	1077	27.4	1057	26.9	1610	40.9
600	523	13.3	294	7.5	864	21.9	1293	32.8	1269	32.2	1932	49.1
K1					1.4412	0.0366	2.1554	0.0547	2.1167	0.0538	3.2199	0.0818
K2					-0.6917	-0.0176	-0.4340	-0.0110	-0.9330	-0.0237	-0.4400	-0.0112

■ CP-WU9410/CP-WU9411/CP-WU9100/
LP-WU9750/LP-WU9100

Aspect ratio 16:9

Model					LL-905				UL-906			
Screen size												
Dia.	H		V		Min		Max		Min		Max	
	[in]	[m]	[in]	[m]	[in]	[m]	[in]	[m]	[in]	[m]	[in]	[m]
50	44	1.1	25	0.6	152	3.8	246	6.2	247	6.3	390	9.9
60	52	1.3	29	0.7	183	4.6	296	7.5	295	7.5	466	11.8
70	61	1.5	34	0.9	214	5.4	346	8.8	343	8.7	542	13.8
80	70	1.8	39	1.0	245	6.2	395	10.0	390	9.9	618	15.7
90	78	2.0	44	1.1	276	7.0	445	11.3	438	11.1	693	17.6
100	87	2.2	49	1.2	307	7.8	495	12.6	485	12.3	769	19.5
120	105	2.7	59	1.5	369	9.4	595	15.1	580	14.7	921	23.4
150	131	3.3	74	1.9	462	11.7	745	18.9	723	18.4	1149	29.2
200	174	4.4	98	2.5	617	15.7	994	25.2	960	24.4	1528	38.8
250	218	5.5	123	3.1	772	19.6	1243	31.6	1198	30.4	1907	48.4
300	261	6.6	147	3.7	927	23.5	1492	37.9	1436	36.5	2286	58.1
350	305	7.7	172	4.4	1082	27.5	1742	44.2	1674	42.5	2665	67.7
400	349	8.9	196	5.0	1237	31.4	1991	50.6	1911	48.5	3045	77.3
500	436	11.1	245	6.2	1547	39.3	2490	63.2	2387	60.6	3803	96.6
600	523	13.3	294	7.5	1857	47.2	2988	75.9	2862	72.7	4562	115.9
K1					3.1012	0.0788	4.9865	0.1267	4.7536	0.1207	7.5846	0.1926
K2					-3.5303	-0.0897	-3.4644	-0.0880	9.7487	0.2476	10.8338	0.2752

■ CP-WU9410/CP-WU9411/CP-WU9100/
LP-WU9750/LP-WU9100

Aspect ratio 4:3

Model					USL-901A				SL-902			
Screen size												
Dia.	H		V		Min		Max		Min		Max	
	[in]	[m]	[in]	[m]	[in]	[m]	[in]	[m]	[in]	[m]	[in]	[m]
50	40	1.0	30	0.8	39	1.0	48	1.2	56	1.4	84	2.1
60	48	1.2	36	0.9	46	1.2	57	1.5	68	1.7	101	2.6
70	56	1.4	42	1.1	54	1.4	66	1.7	79	2.0	118	3.0
80	64	1.6	48	1.2	61	1.5	76	1.9	91	2.3	135	3.4
90	72	1.8	54	1.4	68	1.7	85	2.2	102	2.6	152	3.9
100	80	2.0	60	1.5	76	1.9	94	2.4	113	2.9	169	4.3
120	96	2.4	72	1.8	91	2.3	113	2.9	136	3.5	202	5.1
150	120	3.0	90	2.3	113	2.9	141	3.6	170	4.3	253	6.4
200	160	4.1	120	3.0	151	3.8	188	4.8	227	5.8	337	8.6
250	200	5.1	150	3.8	188	4.8	234	6.0	283	7.2	421	10.7
300	240	6.1	180	4.6	226	5.7	281	7.1	340	8.6	505	12.8
350	280	7.1	210	5.3	263	6.7	328	8.3	397	10.1	590	15.0
400	320	8.1	240	6.1	301	7.6	374	9.5	453	11.5	674	17.1
500	400	10.2	300	7.6	376	9.5	468	11.9	567	14.4	842	21.4
600	480	12.2	360	9.1	451	11.5	561	14.2	680	17.3	1011	25.7
K1					0.7497	0.0190	0.9329	0.0237	1.1339	0.0288	1.6842	0.0428
K2					1.0253	0.0260	1.1571	0.0294	-0.2032	-0.0052	0.1490	0.0038

■ CP-WU9410/CP-WU9411/CP-WU9100/
LP-WU9750/LP-WU9100

Aspect ratio 4:3

Model					SD-903				ML-904			
Screen size												
Dia.	H		V		Min		Max		Min		Max	
	[in]	[m]	[in]	[m]	[in]	[m]	[in]	[m]	[in]	[m]	[in]	[m]
50	40	1.0	30	0.8	79	2.0	118	3.0	116	2.9	177	4.5
60	48	1.2	36	0.9	95	2.4	142	3.6	139	3.5	212	5.4
70	56	1.4	42	1.1	110	2.8	166	4.2	162	4.1	248	6.3
80	64	1.6	48	1.2	126	3.2	189	4.8	186	4.7	283	7.2
90	72	1.8	54	1.4	142	3.6	213	5.4	209	5.3	319	8.1
100	80	2.0	60	1.5	158	4.0	237	6.0	232	5.9	354	9.0
120	96	2.4	72	1.8	190	4.8	284	7.2	279	7.1	425	10.8
150	120	3.0	90	2.3	237	6.0	356	9.0	349	8.9	532	13.5
200	160	4.1	120	3.0	317	8.0	474	12.0	465	11.8	709	18.0
250	200	5.1	150	3.8	396	10.1	593	15.1	582	14.8	886	22.5
300	240	6.1	180	4.6	476	12.1	712	18.1	698	17.7	1064	27.0
350	280	7.1	210	5.3	555	14.1	830	21.1	815	20.7	1241	31.5
400	320	8.1	240	6.1	634	16.1	949	24.1	932	23.7	1418	36.0
500	400	10.2	300	7.6	793	20.1	1187	30.1	1165	29.6	1773	45.0
600	480	12.2	360	9.1	952	24.2	1424	36.2	1398	35.5	2128	54.0
K1					1.5874	0.0403	2.3740	0.0603	2.3314	0.0592	3.5466	0.0901
K2					-0.6917	-0.0176	-0.4340	-0.0110	-0.9330	-0.0237	-0.4400	-0.0112

■ CP-WU9410/CP-WU9411/CP-WU9100/
LP-WU9750/LP-WU9100

Aspect ratio 4:3

Model					LL-905				UL-906			
Screen size												
Dia.	H		V		Min		Max		Min		Max	
	[in]	[m]	[in]	[m]	[in]	[m]	[in]	[m]	[in]	[m]	[in]	[m]
50	40	1.0	30	0.8	167	4.2	271	6.9	272	6.9	429	10.9
60	48	1.2	36	0.9	201	5.1	326	8.3	324	8.2	512	13.0
70	56	1.4	42	1.1	236	6.0	381	9.7	376	9.6	596	15.1
80	64	1.6	48	1.2	270	6.9	436	11.1	429	10.9	679	17.3
90	72	1.8	54	1.4	304	7.7	491	12.5	481	12.2	763	19.4
100	80	2.0	60	1.5	338	8.6	546	13.9	533	13.5	846	21.5
120	96	2.4	72	1.8	406	10.3	656	16.7	638	16.2	1013	25.7
150	120	3.0	90	2.3	509	12.9	820	20.8	795	20.2	1264	32.1
200	160	4.1	120	3.0	680	17.3	1095	27.8	1057	26.8	1682	42.7
250	200	5.1	150	3.8	850	21.6	1370	34.8	1319	33.5	2099	53.3
300	240	6.1	180	4.6	1021	25.9	1644	41.8	1581	40.1	2517	63.9
350	280	7.1	210	5.3	1192	30.3	1919	48.7	1842	46.8	2935	74.5
400	320	8.1	240	6.1	1363	34.6	2194	55.7	2104	53.4	3352	85.2
500	400	10.2	300	7.6	1704	43.3	2743	69.7	2628	66.7	4188	106.4
600	480	12.2	360	9.1	2046	52.0	3292	83.6	3151	80.0	5023	127.6
K1					3.4158	0.0868	5.4924	0.1395	5.2359	0.1330	8.3541	0.2122
K2					-3.5303	-0.0897	-3.4644	-0.0880	9.7487	0.2476	10.8338	0.2752

■ CP-HD9320/CP-HD9321/CP-HD9950

Aspect ratio 16:9

Model					USL-901A				SL-902			
Screen size												
Dia.	H		V		Min		Max		Min		Max	
[in]	[in]	[m]	[in]	[m]	[in]	[m]	[in]	[m]	[in]	[m]	[in]	[m]
50	44	1.1	25	0.6	35	0.9	44	1.1	51	1.3	77	1.9
60	52	1.3	29	0.7	42	1.1	52	1.3	62	1.6	92	2.3
70	61	1.5	34	0.9	49	1.2	60	1.5	72	1.8	107	2.7
80	70	1.8	39	1.0	55	1.4	69	1.8	82	2.1	122	3.1
90	78	2.0	44	1.1	62	1.6	77	2.0	92	2.3	138	3.5
100	87	2.2	49	1.2	69	1.8	86	2.2	103	2.6	153	3.9
120	105	2.7	59	1.5	83	2.1	103	2.6	123	3.1	184	4.7
150	131	3.3	74	1.9	103	2.6	128	3.3	154	3.9	230	5.8
200	174	4.4	98	2.5	137	3.5	171	4.3	206	5.2	306	7.8
250	218	5.5	123	3.1	171	4.3	213	5.4	257	6.5	382	9.7
300	261	6.6	147	3.7	205	5.2	255	6.5	309	7.8	459	11.7
350	305	7.7	172	4.4	239	6.1	298	7.6	360	9.1	535	13.6
400	349	8.9	196	5.0	273	6.9	340	8.6	412	10.5	612	15.5
500	436	11.1	245	6.2	341	8.7	425	10.8	515	13.1	765	19.4
600	523	13.3	294	7.5	409	10.4	509	12.9	617	15.7	918	23.3
K1					0.6805	0.0173	0.8468	0.0215	1.0295	0.0261	1.5291	0.0388
K2					1.0401	0.0264	1.1670	0.0296	-0.1946	-0.0049	0.1637	0.0042

■ CP-HD9320/CP-HD9321/CP-HD9950

Aspect ratio 16:9

Model					SD-903				ML-904			
Screen size												
Dia.	H		V		Min		Max		Min		Max	
[in]	[in]	[m]	[in]	[m]	[in]	[m]	[in]	[m]	[in]	[m]	[in]	[m]
50	44	1.1	25	0.6	71	1.8	107	2.7	105	2.7	161	4.1
60	52	1.3	29	0.7	86	2.2	129	3.3	126	3.2	193	4.9
70	61	1.5	34	0.9	100	2.5	150	3.8	148	3.7	225	5.7
80	70	1.8	39	1.0	115	2.9	172	4.4	169	4.3	257	6.5
90	78	2.0	44	1.1	129	3.3	194	4.9	190	4.8	289	7.3
100	87	2.2	49	1.2	143	3.6	215	5.5	211	5.4	322	8.2
120	105	2.7	59	1.5	172	4.4	258	6.6	253	6.4	386	9.8
150	131	3.3	74	1.9	216	5.5	323	8.2	317	8.0	483	12.3
200	174	4.4	98	2.5	288	7.3	431	10.9	423	10.7	644	16.3
250	218	5.5	123	3.1	360	9.1	538	13.7	528	13.4	805	20.4
300	261	6.6	147	3.7	432	11.0	646	16.4	634	16.1	966	24.5
350	305	7.7	172	4.4	504	12.8	754	19.1	740	18.8	1127	28.6
400	349	8.9	196	5.0	576	14.6	862	21.9	846	21.5	1288	32.7
500	436	11.1	245	6.2	720	18.3	1077	27.4	1058	26.9	1610	40.9
600	523	13.3	294	7.5	864	22.0	1293	32.8	1269	32.2	1932	49.1
K1					1.4416	0.0366	2.1553	0.0547	2.1161	0.0537	3.2203	0.0818
K2					-0.6972	-0.0177	-0.4309	-0.0109	-0.5217	-0.0133	-0.4642	-0.0118

■ CP-HD9320/CP-HD9321/CP-HD9950

Aspect ratio 16:9

Model					LL-905				UL-906			
Screen size												
Dia.	H		V		Min		Max		Min		Max	
[in]	[in]	[m]	[in]	[m]	[in]	[m]	[in]	[m]	[in]	[m]	[in]	[m]
50	44	1.1	25	0.6	152	3.9	246	6.2	247	6.3	390	9.9
60	52	1.3	29	0.7	183	4.6	296	7.5	295	7.5	466	11.8
70	61	1.5	34	0.9	214	5.4	346	8.8	343	8.7	542	13.8
80	70	1.8	39	1.0	245	6.2	395	10.0	390	9.9	618	15.7
90	78	2.0	44	1.1	276	7.0	445	11.3	438	11.1	693	17.6
100	87	2.2	49	1.2	307	7.8	495	12.6	485	12.3	769	19.5
120	105	2.7	59	1.5	369	9.4	595	15.1	580	14.7	921	23.4
150	131	3.3	74	1.9	462	11.7	745	18.9	723	18.4	1148	29.2
200	174	4.4	98	2.5	617	15.7	994	25.2	961	24.4	1528	38.8
250	218	5.5	123	3.1	772	19.6	1243	31.6	1199	30.4	1907	48.4
300	261	6.6	147	3.7	927	23.5	1493	37.9	1436	36.5	2286	58.1
350	305	7.7	172	4.4	1082	27.5	1742	44.2	1674	42.5	2665	67.7
400	349	8.9	196	5.0	1237	31.4	1991	50.6	1912	48.6	3045	77.3
500	436	11.1	245	6.2	1548	39.3	2490	63.2	2387	60.6	3803	96.6
600	523	13.3	294	7.5	1858	47.2	2989	75.9	2863	72.7	4561	115.9
K1					3.1021	0.0788	4.9867	0.1267	4.7551	0.1208	7.5844	0.1926
K2					-3.5244	-0.0895	-3.4621	-0.0879	9.7392	0.2474	10.8281	0.2750

■ CP-HD9320/CP-HD9321/CP-HD9950

Aspect ratio 16:10

Model					USL-901A				SL-902			
Screen size												
Dia.	H		V		Min		Max		Min		Max	
[in]	[in]	[m]	[in]	[m]	[in]	[m]	[in]	[m]	[in]	[m]	[in]	[m]
50	42	1.1	26	0.7	38	1.0	47	1.2	55	1.4	83	2.1
60	51	1.3	32	0.8	45	1.1	56	1.4	67	1.7	99	2.5
70	59	1.5	37	0.9	53	1.3	65	1.7	78	2.0	116	2.9
80	68	1.7	42	1.1	60	1.5	74	1.9	89	2.3	132	3.4
90	76	1.9	48	1.2	67	1.7	84	2.1	100	2.5	149	3.8
100	85	2.2	53	1.3	75	1.9	93	2.4	111	2.8	165	4.2
120	102	2.6	64	1.6	89	2.3	111	2.8	133	3.4	199	5.0
150	127	3.2	79	2.0	111	2.8	138	3.5	167	4.2	248	6.3
200	170	4.3	106	2.7	148	3.8	184	4.7	222	5.6	331	8.4
250	212	5.4	132	3.4	185	4.7	230	5.8	278	7.1	413	10.5
300	254	6.5	159	4.0	222	5.6	276	7.0	334	8.5	496	12.6
350	297	7.5	185	4.7	259	6.6	322	8.2	389	9.9	579	14.7
400	339	8.6	212	5.4	295	7.5	367	9.3	445	11.3	661	16.8
500	424	10.8	265	6.7	369	9.4	459	11.7	556	14.1	827	21.0
600	509	12.9	318	8.1	442	11.2	550	14.0	668	17.0	992	25.2
K1					0.7357	0.0187	0.9154	0.0233	1.1129	0.0283	1.6531	0.0420
K2					1.0401	0.0264	1.1670	0.0296	-0.1946	-0.0049	0.1637	0.0042

■ CP-HD9320/CP-HD9321/CP-HD9950

Aspect ratio 16:10

Model					SD-903				ML-904			
Screen size												
Dia.	H		V		Min		Max		Min		Max	
[in]	[in]	[m]	[in]	[m]	[in]	[m]	[in]	[m]	[in]	[m]	[in]	[m]
50	42	1.1	26	0.7	77	2.0	116	2.9	114	2.9	174	4.4
60	51	1.3	32	0.8	93	2.4	139	3.5	137	3.5	208	5.3
70	59	1.5	37	0.9	108	2.8	163	4.1	160	4.1	243	6.2
80	68	1.7	42	1.1	124	3.1	186	4.7	182	4.6	278	7.1
90	76	1.9	48	1.2	140	3.5	209	5.3	205	5.2	313	7.9
100	85	2.2	53	1.3	155	3.9	233	5.9	228	5.8	348	8.8
120	102	2.6	64	1.6	186	4.7	279	7.1	274	7.0	417	10.6
150	127	3.2	79	2.0	233	5.9	349	8.9	343	8.7	522	13.3
200	170	4.3	106	2.7	311	7.9	466	11.8	457	11.6	696	17.7
250	212	5.4	132	3.4	389	9.9	582	14.8	571	14.5	870	22.1
300	254	6.5	159	4.0	467	11.9	699	17.7	686	17.4	1044	26.5
350	297	7.5	185	4.7	545	13.8	815	20.7	800	20.3	1218	30.9
400	339	8.6	212	5.4	623	15.8	932	23.7	915	23.2	1392	35.4
500	424	10.8	265	6.7	779	19.8	1165	29.6	1143	29.0	1740	44.2
600	509	12.9	318	8.1	934	23.7	1398	35.5	1372	34.8	2088	53.0
K1					1.5585	0.0396	2.3300	0.0592	2.2876	0.0581	3.4813	0.0884
K2					-0.6972	-0.0177	-0.4309	-0.0109	-0.5217	-0.0133	-0.4642	-0.0118

■ CP-HD9320/CP-HD9321/CP-HD9950

Aspect ratio 16:10

Model					LL-905				UL-906			
Screen size												
Dia.	H		V		Min		Max		Min		Max	
[in]	[in]	[m]	[in]	[m]	[in]	[m]	[in]	[m]	[in]	[m]	[in]	[m]
50	42	1.1	26	0.7	164	4.2	266	6.8	267	6.8	421	10.7
60	51	1.3	32	0.8	198	5.0	320	8.1	318	8.1	503	12.8
70	59	1.5	37	0.9	231	5.9	374	9.5	370	9.4	585	14.9
80	68	1.7	42	1.1	265	6.7	428	10.9	421	10.7	667	16.9
90	76	1.9	48	1.2	298	7.6	482	12.2	472	12.0	749	19.0
100	85	2.2	53	1.3	332	8.4	536	13.6	524	13.3	831	21.1
120	102	2.6	64	1.6	399	10.1	643	16.3	627	15.9	995	25.3
150	127	3.2	79	2.0	500	12.7	805	20.5	781	19.8	1241	31.5
200	170	4.3	106	2.7	667	16.9	1075	27.3	1038	26.4	1651	41.9
250	212	5.4	132	3.4	835	21.2	1344	34.1	1295	32.9	2061	52.3
300	254	6.5	159	4.0	1003	25.5	1614	41.0	1552	39.4	2471	62.8
350	297	7.5	185	4.7	1170	29.7	1883	47.8	1809	45.9	2881	73.2
400	339	8.6	212	5.4	1338	34.0	2153	54.7	2066	52.5	3290	83.6
500	424	10.8	265	6.7	1673	42.5	2692	68.4	2580	65.5	4110	104.4
600	509	12.9	318	8.1	2009	51.0	3231	82.1	3094	78.6	4930	125.2
K1					3.3536	0.0852	5.3909	0.1369	5.1405	0.1306	8.1992	0.2083
K2					-3.5244	-0.0895	-3.4621	-0.0879	9.7392	0.2474	10.8281	0.2750

■ CP-HD9320/CP-HD9321/CP-HD9950

Aspect ratio 4:3

Model					USL-901A				SL-902			
Screen size												
Dia.	H		V		Min		Max		Min		Max	
[in]	[in]	[m]	[in]	[m]	[in]	[m]	[in]	[m]	[in]	[m]	[in]	[m]
50	40	1.0	30	0.8	43	1.1	53	1.3	63	1.6	94	2.4
60	48	1.2	36	0.9	51	1.3	63	1.6	75	1.9	112	2.9
70	56	1.4	42	1.1	59	1.5	74	1.9	88	2.2	131	3.3
80	64	1.6	48	1.2	68	1.7	84	2.1	101	2.6	150	3.8
90	72	1.8	54	1.4	76	1.9	94	2.4	113	2.9	169	4.3
100	80	2.0	60	1.5	84	2.1	105	2.7	126	3.2	187	4.8
120	96	2.4	72	1.8	101	2.6	126	3.2	151	3.8	225	5.7
150	120	3.0	90	2.3	126	3.2	157	4.0	189	4.8	281	7.1
200	160	4.1	120	3.0	168	4.3	208	5.3	252	6.4	374	9.5
250	200	5.1	150	3.8	209	5.3	260	6.6	315	8.0	468	11.9
300	240	6.1	180	4.6	251	6.4	312	7.9	378	9.6	562	14.3
350	280	7.1	210	5.3	293	7.4	364	9.2	441	11.2	655	16.6
400	320	8.1	240	6.1	334	8.5	416	10.6	504	12.8	749	19.0
500	400	10.2	300	7.6	417	10.6	519	13.2	630	16.0	936	23.8
600	480	12.2	360	9.1	501	12.7	623	15.8	756	19.2	1123	28.5
K1					0.8328	0.0212	1.0363	0.0263	1.2599	0.0320	1.8714	0.0475
K2					1.0401	0.0264	1.1670	0.0296	-0.1946	-0.0049	0.1637	0.0042

■ CP-HD9320/CP-HD9321/CP-HD9950

Aspect ratio 4:3

Model					SD-903				ML-904			
Screen size												
Dia.	H		V		Min		Max		Min		Max	
[in]	[in]	[m]	[in]	[m]	[in]	[m]	[in]	[m]	[in]	[m]	[in]	[m]
50	40	1.0	30	0.8	88	2.2	131	3.3	129	3.3	197	5.0
60	48	1.2	36	0.9	105	2.7	158	4.0	155	3.9	236	6.0
70	56	1.4	42	1.1	123	3.1	184	4.7	181	4.6	275	7.0
80	64	1.6	48	1.2	140	3.6	211	5.3	207	5.2	315	8.0
90	72	1.8	54	1.4	158	4.0	237	6.0	233	5.9	354	9.0
100	80	2.0	60	1.5	176	4.5	263	6.7	258	6.6	394	10.0
120	96	2.4	72	1.8	211	5.4	316	8.0	310	7.9	472	12.0
150	120	3.0	90	2.3	264	6.7	395	10.0	388	9.9	591	15.0
200	160	4.1	120	3.0	352	8.9	527	13.4	517	13.1	788	20.0
250	200	5.1	150	3.8	440	11.2	659	16.7	647	16.4	985	25.0
300	240	6.1	180	4.6	529	13.4	791	20.1	776	19.7	1182	30.0
350	280	7.1	210	5.3	617	15.7	923	23.4	906	23.0	1379	35.0
400	320	8.1	240	6.1	705	17.9	1055	26.8	1035	26.3	1576	40.0
500	400	10.2	300	7.6	881	22.4	1318	33.5	1294	32.9	1970	50.0
600	480	12.2	360	9.1	1058	26.9	1582	40.2	1553	39.5	2364	60.1
K1					1.7643	0.0448	2.6377	0.0670	2.5897	0.0658	3.9411	0.1001
K2					-0.6972	-0.0177	-0.4309	-0.0109	-0.5217	-0.0133	-0.4642	-0.0118

■ CP-HD9320/CP-HD9321/CP-HD9950

Aspect ratio 4:3

Model					LL-905				UL-906			
Screen size												
Dia.	H		V		Min		Max		Min		Max	
[in]	[in]	[m]	[in]	[m]	[in]	[m]	[in]	[m]	[in]	[m]	[in]	[m]
50	40	1.0	30	0.8	186	4.7	302	7.7	301	7.6	475	12.1
60	48	1.2	36	0.9	224	5.7	363	9.2	359	9.1	568	14.4
70	56	1.4	42	1.1	262	6.7	424	10.8	417	10.6	661	16.8
80	64	1.6	48	1.2	300	7.6	485	12.3	475	12.1	753	19.1
90	72	1.8	54	1.4	338	8.6	546	13.9	533	13.6	846	21.5
100	80	2.0	60	1.5	376	9.6	607	15.4	592	15.0	939	23.9
120	96	2.4	72	1.8	452	11.5	729	18.5	708	18.0	1125	28.6
150	120	3.0	90	2.3	566	14.4	912	23.2	883	22.4	1403	35.6
200	160	4.1	120	3.0	756	19.2	1217	30.9	1174	29.8	1867	47.4
250	200	5.1	150	3.8	946	24.0	1522	38.7	1465	37.2	2331	59.2
300	240	6.1	180	4.6	1135	28.8	1827	46.4	1756	44.6	2795	71.0
350	280	7.1	210	5.3	1325	33.7	2133	54.2	2047	52.0	3260	82.8
400	320	8.1	240	6.1	1515	38.5	2438	61.9	2338	59.4	3724	94.6
500	400	10.2	300	7.6	1895	48.1	3048	77.4	2919	74.2	4652	118.2
600	480	12.2	360	9.1	2274	57.8	3658	92.9	3501	88.9	5580	141.7
K1					3.7965	0.0964	6.1029	0.1550	5.8194	0.1478	9.2821	0.2358
K2					-3.5244	-0.0895	-3.4621	-0.0879	9.7392	0.2474	10.8281	0.2750