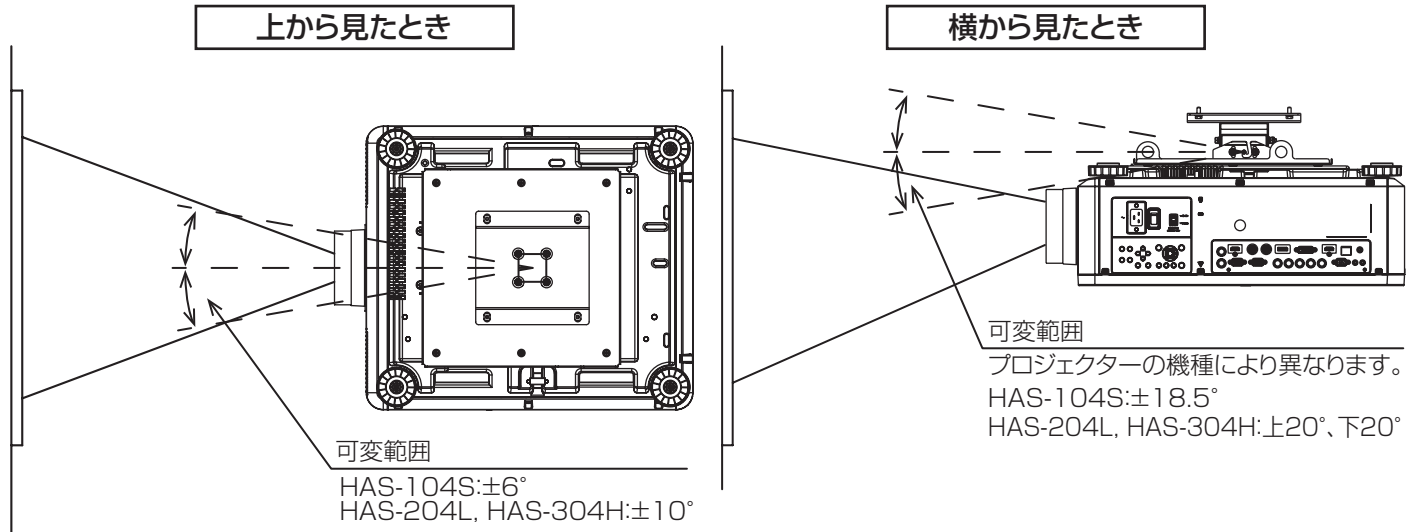


## 投写映像の調整について（天井取り付け時の例）

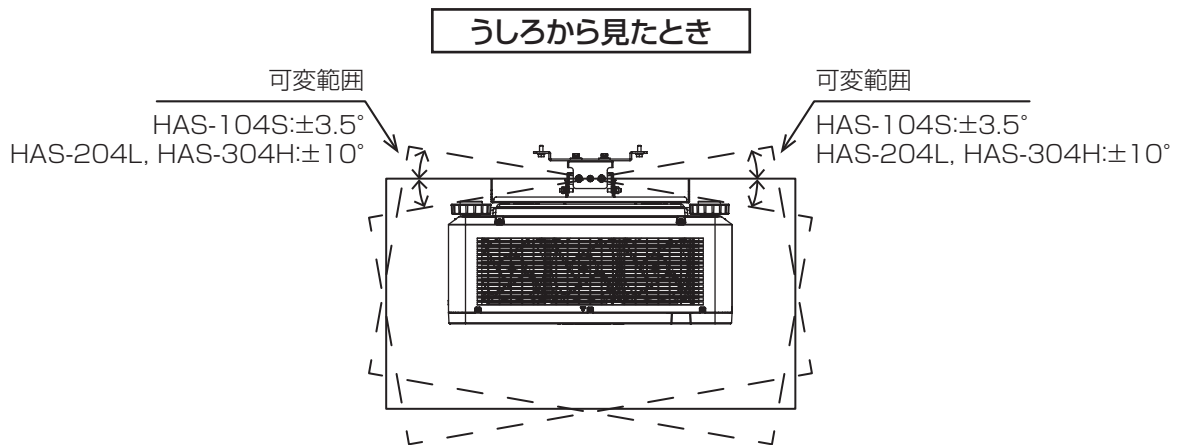
調整の前に [ プロジェクター本体取扱説明書を参考に電源を入れてください。  
ズームレンズで投影サイズを仮決めしたうえで 1～3 の順序で角度調整を始めてください。 ]

1. 映像がスクリーンの中心に投影される様に合わせ、左右角度調整ネジをしっかりと締めてください。

2. 映像がスクリーンに投影される様に合わせ、上下角度調整ネジとナットをしっかりと締めてください。



3. 映像がスクリーンに対して傾きなく投影される様に合わせ、傾き調整ネジをしっかりと締めてください。



### 警告

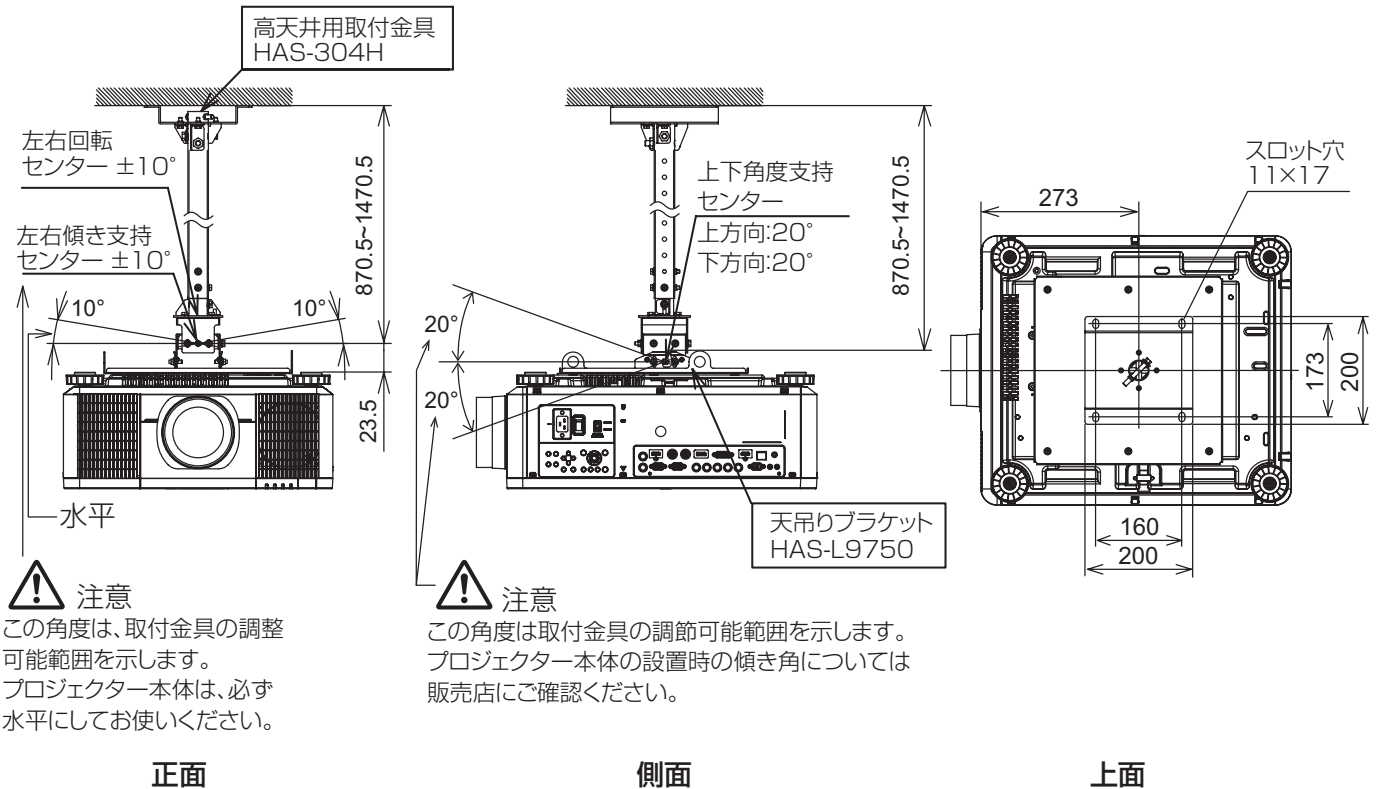
■天吊りユニットの設置や取り付けの移動、角度の調整を行う際は、必ず販売店に依頼してください。  
誤った設置や調整は、プロジェクターが落下してけがの原因になります。

### 設置寸法図

設置寸法図については、プロジェクターの取扱説明書をご覧ください。

## 取り付け図（天井取り付け時）

高天井：HAS-304H 併用



正面

側面

上面

## 高天井 取り付け図

### 注意

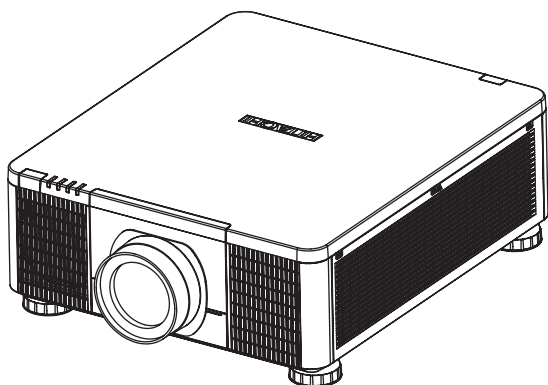
- 天井への取り付け方法、取り付け施工例については高天井用パイプ金具 HAS-304H の取扱説明書をお読みください。
- 天井用金具への取り付け時、プロジェクターが水平になるように天吊りブラケットを押さえながら、ねじ止めしてください。高所での作業ですので十分に注意してください。
- 天井と金具との取り付けについては、特別な技術が必要です。お客様による工事は一切行わないでください。
- 高天井用パイプ金具 HAS-304H を使用の場合には、振れ止めのワイヤーを張り、振れを防止する対策を行ってください。

**対象機種**

## 取付対象機種

	型式 (形名)	スクリーンサイズ	質量
日立プロジェクター Aモデル	LP-WU9750BJ ( LP-WU9750B )	16 : 10	約 29.3kg (標準レンズ装着時)
日立プロジェクター Bモデル	LP-WU9100BJ ( LP-WU9100B )		
壁面取り付け金具	HAS-L9750		約 2.3kg

## 日立プロジェクター A、Bモデル



設置、調整、対応機種に関しましては下記のウェブサイトでご確認ください。

日本:

<http://www.hitachi.co.jp/proj/>