

# H I T A C H I

## プロジェクター 高天井用パイプ金具

(H A S - 3 0 4 H)

## 取扱説明書

このたびは日立液晶プロジェクター専用高天井用取付金具をお買い上げいただき、まことにありがとうございます。

正しくお使いいただくために、この「取扱説明書」をよくお読み下さい。

本品は日立液晶プロジェクターを、本体取付けアダプターを用いて天井より吊り下げるための金具です。

本品は天井面からの吊下げ高さ、左右上下角度を変更する為の金具です。

本金具のみで、プロジェクターを吊下げることはできません。

■液晶プロジェクターの取り付けには特別な技術が必要です。

お客様による工事は一切行わないでください。設置作業については日立コンシューマ・マーケティング(株)に依頼してください。他の工事業者へ依頼する場合は、販売店とご相談のうえ専門の工事業者に依頼してください。

■設置は、必ず取り付け工事業者に依頼してください。

■取り付け不備、取り扱い不備による事故、損傷については、当社は責任を負いません。

◎販売店様、工事店様へ

- お客様の安全のため取り付け場所の強度には、液晶プロジェクターおよび天吊り金具の荷重に耐えるよう十分注意のうえ、設計施工をお願いいたします。
- 各取り付けに際しては、必ず2人以上で行ってください。
- 取扱説明書で指定されているネジや固定具は全数確実に取り付けてください。

梱包品

- (1) 本体
- (2) アダプター取付ネジ類  
(M6×16座金付きボルト 4本)  
(M6ナット、2個)
- (3) 取扱説明書(本書)

天井と金具とを取り付けるM12ボルト(またはナット)スプリングワッシャー、平ワッシャーは本品には付属していません。工事店と相談してください。

## 使用上のご注意 安全に正しくお使いいただくために

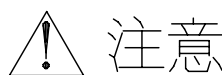
### 絵表示について

製品を安全に正しくお使いいただき、あなたや他の人への危害や財産への損害を未然に防止するために、次のような絵表示をしています。



警告

■この表示を無視して、誤った取り扱いをすると、人が死亡または重傷を負う可能性が想定される内容を示しています。



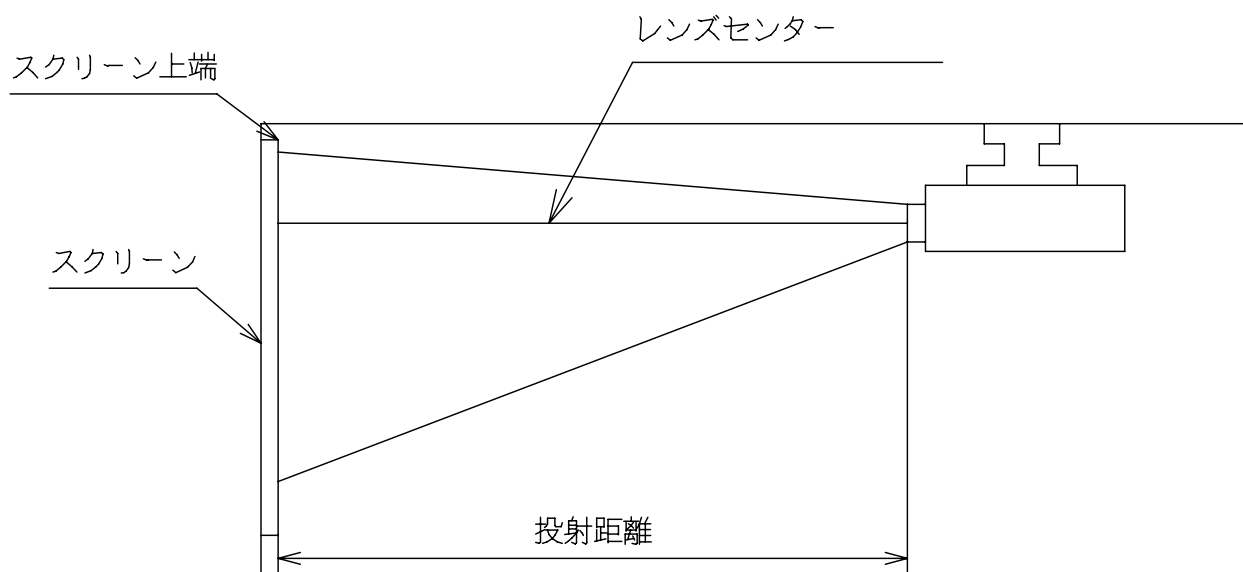
注意

■この表示を無視して、誤った取り扱いをすると、人が傷害を負う可能性が想定される内容および物的損害の発生が想定される内容を示しています。

## 設置について

液晶プロジェクターを天吊・壁架け設置する場合は特に下記の点にご注意をお願い致します。

1. 液晶プロジェクターの保護のために内部の温度が異常上昇すると、温度センサーが働いて電源をオフする場合があります。この異常な温度上昇を避けるためつぎのようにして下さい。
  - (1) 周囲温度は0～35℃の範囲でご使用願います。
  - (2) 吸気孔内部のエアフィルターの定期清掃をして下さい。清掃の時期・方法は液晶プロジェクターの取扱説明書をご覧ください。
  - (3) ほこりの多い場所では上記(2)の頻度が多くなりますので作業性にご配慮を頂き液晶プロジェクターの設置場所をご選定下さい。
  - (4) 吸気孔や排気孔の風通しをよくするため、液晶プロジェクターの周囲に空間を設けて下さい。
2. たばこのヤニが液晶プロジェクター内部の光学部品に付きますと、表示性能が低下します。たばこの煙が充満する場所に設置しないで下さい。



- ・設置距離は各製品の取扱説明書をご覧ください。

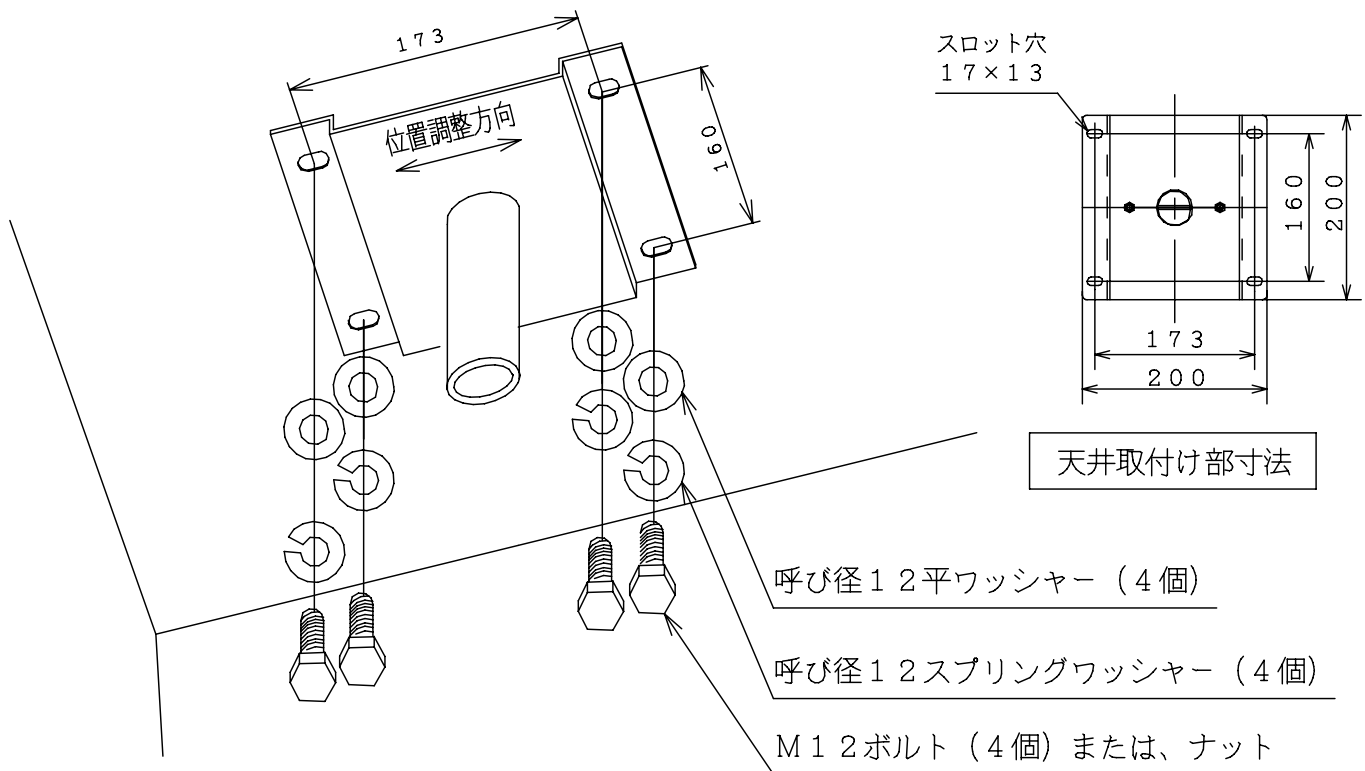
### 液晶プロジェクターとスクリーンの設置例

# 取付方法について

## 1 天井取付け部を天井にとりつけます。

- ・天井固定ボルト孔は、左右位置調整が出来るように長円にしています。
- ・4ヶ所とも仮締めし、位置決めを行った後に4ヶ所をしっかりと締め付けます。
- ・取付けボルトはM12をお使いください。

(取付けボルトは取付け方法によって異なります。M12ボルト (またはナット)、スプリングワッシャー、平ワッシャーは本品に付属しておりません。工事店とご相談して下さい。)



## 警告

- 天井と金具との取付けについては特別な技術が必要です。お客様による工事は一切行わないで下さい。
- 設置は、必ず取付け工事業者にご依頼下さい。
- 取付け不備による事故、損傷については、当社は一切責任を負いません。
- 本品は (株) 日立製作所製液晶プロジェクター専用取付け金具です。他の製品の取付け等は一切行わないで下さい。  
当社は一切責任を負いません。  
本品の取付け最大荷重は285N (29kg) です。

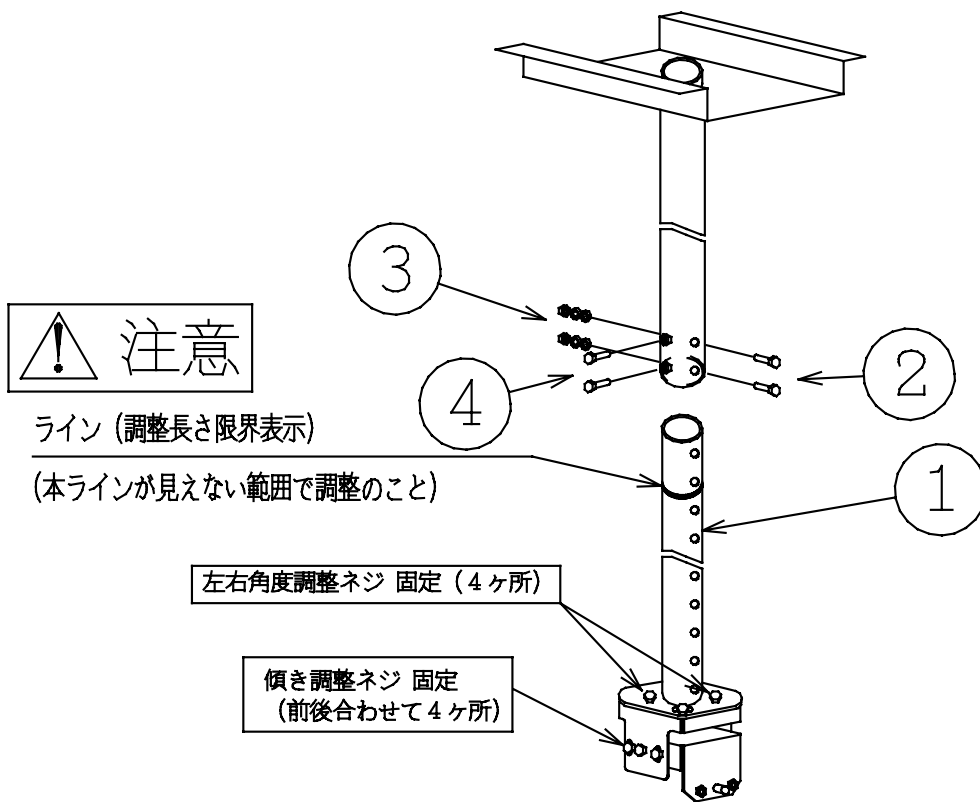
◎販売店様、工事店様へ

- お客様の安全のため取付け場所の強度には、液晶プロジェクターおよび天吊り金具の荷重に耐えるよう十分注意のうえ、設計施工をお願いいたします。
- 各取付けに際しては、必ず2人以上で行って下さい。
- 設置説明書で指定されているネジや固定金具は全数確実に取り付けて下さい。

# 取付方法について

2 天井取付け部に調整部を取り付けます。

- 固定した天井取付け部に高さ調整部①を、スクリーンの高さに合わせてさし込み、ボルト②ナット、ワッシャ③各2個をしっかりと締めつけます。
- 固定ネジ④（2本）をしっかりと締めつけます。
- 左右方向回転、傾き調整部をスクリーンに方向を合わせ、調整ねじを固定します。



## 警告

この時、高さ調整ポールが固定されていないため、落下の危険があります。必ずポールを支えながら、2人以上で作業を行ってください。

調整ポールを伸ばしすぎると、落下の危険があります。  
調整ポールには、限界を示すラインがあります。  
必ずラインが見えない範囲で調整を行ってください。

天井と金具との取り付けについては特別な技術が必要です。  
お客様による工事は一切行わないで下さい。

# 取付け施工例について

本図は施工例を示しております。施工については販売店、工事店に依頼して下さい。  
天井と金具との取り付けについては特別な技術が必要です。お客様による工事は一切行わないで下さい。

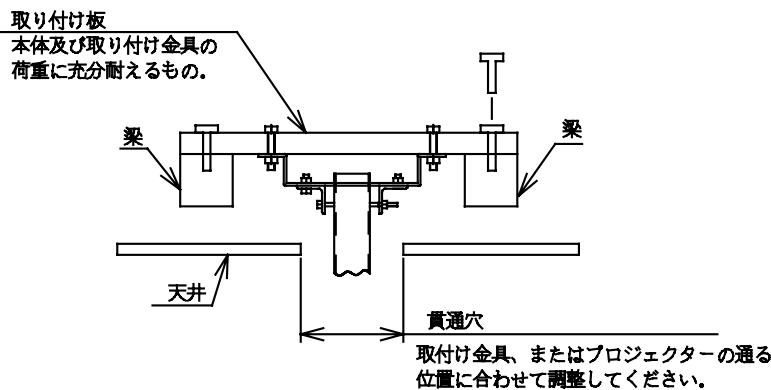
## 天井が木造の場合

- (1) 取付け金具を取付け板に固定してください。  
取付け板には、取付け金具の穴位置に合わせ、穴を空けてください。
- (2) 取付け金具、または本体が貫通する天井面の位置に穴を空けてください。
- (3) 天井面の穴から、取付け金具、またはプロジェクター本体を通し、取付け板を梁に固定してください。  
梁の強度が不足する場合は、工事店または販売店と相談し梁の補強を行ってください。



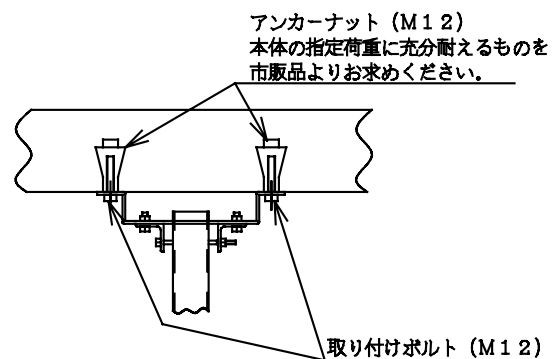
## 警告

強度の不十分な木造の天井面への直接取り付けは行わないでください。  
また、引抜きの信頼性の低い木ネジでの取り付けは行わないでください。



## 天井がコンクリートの場合

- (1) アンカーボルトを、取付け金具の穴位置に合わせ、天井へ打ち込んで、取付けてください。
- (2) アンカーボルトをねじ込んで、取付け金具を固定してください。
- (3) アンカーボルト強度については機器により質量が違う為、組み合わせる天吊アダプターの説明書の指定荷重以上の強度のものを選定ください。



## 警告

- 天吊り金具を設置する天井面は、液晶プロジェクターと天吊り金具等の総合荷重に長期間十分耐え、また地震や想定される震動や外力に十分耐える施工を行ってください。  
誤った取り付けを行った場合、液晶プロジェクターが落下して傷害の原因になります。
- 荷重は必ず梁などの堅牢な構造材で受けるようにし、ボルト、パネ座、ワッシャ、ナットで確実に取り付けてください。
- 強度が不十分な天井面への直接取り付けや、引抜力の信頼性が低い木ネジやアンカーネジは使用しないでください。
- 天吊り金具を天井構造材に取り付けるためのネジ類は構造材に合った市販の部品をご使用ください。