

かんたんガイド

液晶プロジェクター

CPX10WNJ/CPX11WNJ/CPWX12WNJ

(形名：CPX10WN/CPX11WN/CPWX12WN)



このたびは弊社の液晶プロジェクターをお買い上げいただき、まことにありがとうございます。

最初にお読みください

本品をより安全に、より有効にご利用いただくため、ご使用前に、この「かんたんガイド」、および付属品 CD-ROM「User's Manual (detailed)」内の「取扱説明書 - 詳細版 -」をよくお読みになり、ご理解のうえ正しくご使用ください。また、お読みになった後は大切に保管してください。本機には保証書が添付されています。内容をご確認のうえ、お買い上げの販売店からお受け取りください。

はじめにお読みください

▽ 本品をご購入頂いた後、最初にご確認頂きたい事が書いてあります。必ずお読みください。

準備と設置

▽ 本機を設置し、電源を入れる前に、リモコンの準備やケーブルの接続を行います。

基本操作

▽ 電源を入れた後、映像を投写し、画面の調節を行います。
本機を使い終わりましたら、電源は正しく切ってください。

点検とお手入れ

▽ 本機を長くご利用いただくため、ぜひ定期的にご点検やお手入れをお願いします。

故障かなと思ったら

▽ 本機を使用中、又は使用する前に困ったことがございましたら、こちらをご確認ください。

ご参考

《本機の特長》

本機には以下のような特長を備えており、幅広い用途でご活用いただけます。

- 本機は、さまざまなビジネスシーンをカバーする多様な入出力端子を備えています。HDMI 端子は、デジタル信号による高品位の映像をご利用いただけます。
- USB メモリー機器を USB タイプ A 端子に差し込みますと、入力端子として選択することで、画像を表示することができます。
- 本機は、LAN に接続して本機の状態をモニターしたり制御することができます。さらに、(オプションの)USB ワイヤレスアダプタをご使用になると、ワイヤレス LAN をご利用いただけます。
- 本機は温排気が使用する人に向かない前面排気システムを採用しています。
- メーカー間を超えた高い相互接続性を実現する、PJLink™ に対応しています。PJLink™ はデータプロジェクターを操作・管理するための統一規格です。

詳しくは PJLink™ の web サイトをご参照ください。

URL: <http://pjlink.jbmia.or.jp/> (2011 年 10 月現在)

《取扱説明書について》

本書「かんたんガイド」は、最初に本機をご利用いただくのに便利な、簡易版 取扱説明書です。本機と一緒に保管し、必要なときにご参照ください。

本機の取扱説明書には、さらに、「取扱説明書 - 詳細版 -」を収録した、付属品 CD-ROM「User's Manual (detailed)」をご用意しています。まずは本書をお読みにになり、さらに詳しい情報については、「取扱説明書 - 詳細版 -」をご参照ください。付属品 CD-ROM「User's Manual (detailed)」のご使用方法については、「付属品 CD-ROM「User's Manual (detailed)」を使う」(P.37)をご参照ください。また、「かんたんガイド」、および「取扱説明書 - 詳細版 -」は、日立のホームページ、「サービス&サポート」欄から、画面表示に従って、簡単にダウンロードしていただけます。


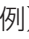

日立ホームページ URL <http://www.hitachi.co.jp/proj/>

お知らせ

- 本書では、特に断わりの無い限り、「説明書」はこの製品に付属する全ての文書を意味し、「本品」は付属品を含むこの製品の全てを意味します。
- 本書の内容は、製品の仕様を含め、改良のため予告無く変更することがありますので、ご了承ください。
- 本書の運用結果については責任を負いかねますので、あらかじめご了承ください。
- 本書の内容の一部、あるいは全部を無断で複製、転載しないでください。

《本書の見かた》

以下をご参考に本書をご活用ください。

- ① 見出し：奇数ページの右端に記載されています。
- ② **お守りください**：本機、およびその他の周辺機器を安全かつ快適にご利用いただくための情報を記載しています。この表示に従ってください。
- ③ **お知らせ**：本機や接続する機器などに関する参考情報を記載しています。
- ④ ：このマークのあとに、ご参照いただきたい記事のページや場所を記載しています。
例) 3 ⇒ 本書の 3 ページ (もくじ) をご参照ください。
 **詳細版** ⇒ 付属品 CD-ROM「User's Manual (detailed)」内の「取扱説明書 - 詳細版 -」をご参照ください。
- ⑤ **<機種別の取扱>**：本書は、4 機種の説明書となっています。それぞれの機種特有の取り扱いについては、機種名が記載されています。

例) **<CPX10WNJ/CPX11WNJ/CPWX12WNJ>** ⇒ CPX10WNJ/CPX11WNJ/
CPWX12WNJ に適用される内容です。

《もくじ》



はじめにお読みください	4 ~ 14
正しくお使いいただくために《必ずお読みください》 (絵表示について、絵表示の意味、使用上のご注意)	4
付属品を確認してください	11
レンズカバーの取り付け、取り外し	11
各部の名称と働き (プロジェクター、リモコン)	12
準備と設置	15 ~ 20
本機を設置する	15
他の機器と接続する	17
リモコンを準備する	19
電源に接続する	20
基本操作 映像を投写する	21 ~ 24
電源を入れる	21
ズーム(表示倍率)とフォーカス(焦点)を調節する	21
傾きを調節する	21
入力信号を選ぶ	22
音声を調節する	23
簡単メニューを操作する	23
電源を切る	24
点検とお手入れ	25 ~ 28
ランプを交換する (ランプについてのご注意、ランプの交換方法)	25
エアフィルターを掃除/交換する	27
レンズのお手入れ	28
キャビネットとリモコンのお手入れ	28
故障かなと思ったら	29 ~ 32
メッセージ表示について	29
インジケータ表示について	31
故障と間違いやすい現象について	33
付属品 CD-ROM「User's Manual (detailed)」を使う	37
ご参考	38 ~ 40
仕様	38
外形寸法	38
保証とアフターサービスについて	39
お客様ご相談窓口	40

はじめにお読みください

準備と設置

基本操作

点検とお手入れ

故障かなと思ったら

ご参考



ご使用の前に、必ず本書を全てよくお読みになり、ご理解のうえ正しくお使いください。

正しくお使いいただくために《必ずお読みください》

この製品をご使用になる前に、必ずこの「正しくお使いいただくために」をよくお読みになり、ご理解のうえ正しくお使いください。誤ったご使用や通常の範囲を超える取扱いによる危害や損害については、いかなる場合も弊社は責任を負いませんので、あらかじめご了承ください。

■絵表示について

本書ではこの製品を安全に正しくお使いいただき、あなたや他の人々への危害や財産への損害を未然に防止するために、いろいろな絵表示をしています。



この表示を無視して、誤った取扱いをすると、人が死亡または重傷を負う可能性があります。



この表示を無視して、誤った取扱いをすると、人が傷害を負ったり物的損傷を発生する可能性があります。

■絵表示の意味



「注意」を示します。
この記号の後に続けて「気をつけなければなりません」ことを記載しています。



「破裂注意」



「感電注意」



「高温注意」



「禁止」を示します。
この記号の後に続けて「してはいけない」ことを記載しています。



「分解禁止」



「水ぬれ禁止」



「ぬれ手禁止」



「強制」を示します。
この記号の後に続けて「必ず行わなければならない」ことを記載しています。



「電源プラグをコンセントから抜け」



「アース線を必ず接続せよ」

■使用上のご注意



警告

異常が発生したら、すぐに電源プラグを抜く

そのまま使用すると火災や感電の原因となります。

次のような場合はすぐに使用を中止し、電源プラグを抜いて販売店にご相談ください。

- ▶ 煙が出ている、へんな臭いがする、へんな音がする。
- ▶ 内部に異物や液体（金属や水など）が入った。
- ▶ 落とした、強い衝撃をあたえた。
- ▶ 本機や接続している電源コードやケーブル類に損傷がある。

電源プラグはすぐに抜くことができるように設置してください。

お客様による修理は危険ですので絶対におやめください。



電源プラグを
コンセント
から抜け

子どもやペットに注意する



誤った取扱いは、火災、感電、けが、やけど、視力障害などの原因となります。
子どもやペットが届かないところに設置、あるいは保管してください

異物や液体を入れない



火災や感電の原因となります。また可燃性の気体や液体が内部に入ると、引火して爆発を引き起こし、火災やけがの原因となります。

ぬれたものや小さなもの、気体や液体が入っているものを本機の近くに置かないでください。本機の周辺でスプレー（エアゾール製品）を使用しないでください。

万一、異物や液体が入ってしまったら、すぐに使用を中止し、電源プラグを抜いて販売店にご連絡ください。

ぬらさない



水ぬれ禁止

本機や電源コードなどがぬれると火災や感電の原因となります。

水を掛けたり、風呂場やシャワー室など水や雨、水滴の掛かる場所に置いたりしないでください。

不安定な場所に置かない、不安定な置きかたをしない、衝撃をあたえない



ぶつけたり落したりするとけがや破損、故障の原因となります。また、そのままご使用になると火災や感電の原因となります。万一、衝撃をあたえてしまったら、すぐに使用を中止し、電源プラグを抜いて販売店にご連絡ください。

▶ 移動するときはコード、ケーブルを外し、レンズカバーを取り付けてください。

▶ 設置器具は指定品をご使用になり、天井（天井設置）などの特殊な設置は、必ず事前に販売店にご相談ください。

▶ アジャスタ脚の調節（21）以外は傾けて設置しないでください。

▶ 底面以外を下にして置かないでください。

油を使用する場所に置かない



油煙などにより油が付着し、故障、火災や感電の原因となります。

また、プラスチックの劣化により、天井設置からの落下など、けがの原因となります。

▶ 調理台のある場所や機械油などを使用する場所に設置しないでください。

警告

高温に注意する



高温注意

本機の使用時、排気口や排気口から出る空気、ランプカバーは高温になります。周辺に可燃物やスプレー等があると引火や破裂を引き起こし、火災やけがの原因となります。また高温部に触れたり近づいたりするとやけどの原因となることがあります。

- ▶ 本機の上や周辺に、可燃物やスプレー、熱の伝わり易いものや熱に弱いものを置かないでください。
- ▶ 使用中や使用後しばらく、排気口やランプカバーに触れたり近づいたりしないでください。

分解しない、改造しない



分解禁止

内部には電圧の高い部分があり、火災や感電の原因となります。

- ▶ 本機のキャビネットや付属品のケースは、本書に記載のある場合を除き、開けないでください。
- ▶ 内部の点検、調整、修理、お手入れは販売店にご依頼ください。

レンズをのぞかない



本機の使用時は、レンズから強い光が出ます。視覚障害などの原因となりますので、絶対にのぞかないでください。

電源コードや電源アダプタ、信号ケーブルやコネクタは所定のものを使用する



仕様の合わない電源コードや信号ケーブルを使用すると、火災や感電、故障や電波妨害の原因となります。

本機に同梱されているものは、傷や破損が無いことをご確認のうえ、必ず同梱品をご使用ください。同梱品以外の接続ケーブルやコネクタは、販売店にご相談のうえ適切なものをご使用ください。

電源プラグは付着物をふき取って使用する



本機の AC IN (電源端子) や電源コード、電源アダプタのプラグ (刃) 部分やその周辺に、ほこりや金属類などが付着していると、火災や感電の原因となります。

電源プラグは、指定 (本体に表示) の電源電圧のコンセントに、根元まで確実に差し込んで使用する



電源の接続が不完全の場合、感電の原因となったり、発熱して火災の原因となります。また、指定の電圧以外でのご使用は、火災や感電の原因となります。

- 必ず、**交流 100V のコンセントに接続してご使用ください。**
- ▶ ゆるみやがたつきのあるコンセントは使用しないでください。
- ▶ たこ足配線はしないでください。

アース線を必ず接続する



アース線を必ず接続せよ

アース線、接地端子を接地しないと、火災や感電、電波妨害の原因となります。また、アース線をコンセントに差し込むと、火災や感電の原因となります。

アース線は、本書の「電源に接続する」(P20) に従って、正しく接続してください。

電源コードや電源アダプタ、信号ケーブルやコネクタを傷つけない



損傷のある電源コードや電源アダプタ、信号ケーブルなどを使用すると、火災や感電の原因となります。

傷や破損がある場合は使用せず、販売店にご相談ください。

警告

ぬれた手で電源コードや電源アダプタを取り扱わない



感電の原因となります。

ぬれ手禁止

お手入れするときは電源プラグを抜く



電源プラグを
コンセント
から抜け

電源プラグを接続したままでお手入れすると、火災や感電の原因となります。
お手入れするときは、電源を切り、電源プラグを抜いてください。

必ず本書の「点検とお手入れ」(P25～28)をお読みにになり、正しくお手入れしてください。

排気口に顔を近づけない



ランプが破裂した場合に、水銀を含むガスや、微細なガラスを含む粉じんが出ることがあります。万一、目や鼻、口に入った場合は、すぐに医師の診察を受けてください。

ランプの取扱いに注意する

本機は、寿命のあるガラス製の高圧水銀ランプを使用しています。ランプの取扱いを誤ると、やけどの原因となったり、破裂してけがなどの原因となります。

万一、破裂した場合(破裂音がします)は、すぐに使用を中止し、電源プラグを抜いてください。排気口などから水銀を含むガスや、微細なガラスを含む粉じんが出ることがあります。十分換気し、吸い込んだり、目や口に入らないようにご注意ください。

万一、目や鼻、口に入った場合は、すぐに医師の診察を受けてください。内部にはガラス片が散乱しているおそれがありますので、ランプカバーを開けずに販売店へご連絡ください。使用中や使用後、ランプとその周辺は高温となりやけどの原因となります。ランプの交換は電源を切ってプラグを抜き、45分以上放置して冷ましてから行ってください。

本書の「ランプについてのご注意」(P25)、「ランプの交換方法」(P26)をお読みにになり、指定のランプを正しくご使用ください。本機の仕様に合わないランプを使用すると、火災や故障の原因となったり、本機の寿命を縮める原因となることがあります。

▶廃棄するときは、廃棄を行う地域の規則(条例など)に従ってください。



破裂注意



高温注意

電池の取扱いに注意する

電池の取扱いを誤ると、破裂や発火、液漏れなどして、火災やけが、人体への傷害、周囲の汚染の原因となります。また電池は小さいのでお子様やペットが飲み込むおそれがあります。

万一、飲み込んだ場合はすぐに医師にご相談ください。

液漏れしたときは、すぐに乾いた布などで漏れ液をふきとって、新しい電池を入れてください。漏れ液が皮膚や衣服に着いた場合は、すぐにきれいな水で洗い流してください。目などに入った場合は、すぐにきれいな水で洗い流し、医師にご相談ください。

▶交換するときは指定のタイプ(P19)の新しい(未使用)電池を使用してください。

▶火や水に入れないでください。火気、高温、湿気を避け、暗く涼しく乾燥したところに保管してください。

▶子どもやペットが届かないところに保管してください。

▶廃棄するときは、廃棄を行う地域の規則(条例など)に従ってください。



破裂注意

注意

重い物を載せたりぶら下げたりしない



不安定になって落ちたり倒れたりするとけがや破損、故障の原因となったり、そのまま使用すると火災や感電の原因となることがあります。

▶本書に指定のある場合や所定の別売品（販売店にお尋ねください）以外は、本機に取り付けたりぶら下げたりしないでください。

高温になるところに置かない、吸気口、排気口をふさがない



高温になるところに置いたり、通風が正常に行われないと、内部温度が上がり過ぎ、本機の電源が自動的に切れたり、火災や故障の原因となることがあります。また、熱や温風を当てるとキャビネットなどが傷む原因となることがあります。

▶本機は、風通しの良いところに、周辺の壁や物から 30cm 以上離して設置してください。

▶熱源の近くや直射日光、温風が当たるところには置かないでください。

▶本機や付属品を電子レンジに入れしないでください。

▶通風口をふさいだり、近くに物を置いたりしないでください。

▶布団やカーペット上に置いたり、布などを被せたりしないでください。

湿気、ほこりの多いところ、タバコの煙や湯気などの当たるところ、塩害のおそれのあるところに置かない



内部にほこりなどがたまると、火災や感電の原因となったり、故障や映像不良の原因となることがあります。湿気やほこりの多いところには置かないでください。また超音波式加湿器などで、水道水に含まれる塩素やミネラル成分が霧化されて本機に付着すると、故障や映像不良の原因となることがあります。

▶本機や付属品を、屋外に置かないでください。

付属品 CD-ROM は、コンピュータの CD ドライブで使用する。



付属品 CD-ROM 「User's Manual (detailed)」を CD プレーヤーなどで再生すると、突然大きな音が出て、聴力障害やご使用のスピーカーの破損の原因となることがあります。必ずコンピュータの CD ドライブで使用してください。

CD-ROM の取り扱いに注意する



付属品 CD-ROM 「User's Manual (detailed)」は、ケースに入れて大切に保管してください。火気、高温、湿気を避け、暗く涼しく乾燥したところに保管してください。

磁気を発生するものを近づけない



本機に磁気を近づけたり、磁気を発生するものの近くに置いたりすると、冷却ファンが止まったり回転速度に異常を生じることがあります。内部温度が上がり過ぎると、本機の電源が自動的に切れたり、火災や故障の原因となることがあります。

▶付属品、本書に示される指定品を除き、磁気シールドが施されていない磁気製品（磁気による盗難防止装置など）を本機に使用したり近づけたりしないでください。

使用しないときは電源プラグを抜く



本機の電源を完全に切るためには電源プラグをコンセントから抜いてください。電源プラグを接続したまま放置すると、火災などの原因となることがあります。

電源プラグを
コンセント
から抜け

⚠️ 注意

LAN 端子への接続は、事前にネットワーク管理者に相談する



ネットワークによっては過度の電圧をもつものがあります。過度の電圧を生じる可能性があるネットワークは、安全のため、LAN 端子に接続しないでください。

▶ 公衆回線に接続する場合は、必ず電気通信事業法認定のルータ等に接続してください。

年に一度は内部のお手入れを販売店に依頼する



内部にほこりなどがたまると、**火災や感電**の原因となったり、**故障や映像不良**の原因となることがあります。

年に一度は、内部の点検と掃除を販売店にご依頼ください。お客様による内部のお手入れは危険ですので、絶対におやめください。

エアークリアを定期的にお手入れする



エアークリアがほこりなどで詰まったり正しく取り付けられていなかったりすると、内部温度が上がり過ぎて、**本機の電源が自動的に切れたり、やけどや火災、故障**の原因となることがあります。

▶ 必ず本書の「エアークリアを掃除／交換する」(P.27,28)をお読みにになり、指定のエアークリアを正しくご使用ください。

▶ エアークリアやフィルタカバーを外した状態では使用しないでください。

本機のランプ点灯中に映像を消すには、指定の方法を使用する



本機のランプが点灯中に映像を消したい場合には、**ブランク機能** (P.14) を使用してください。レンズの前に物を置いたり、レンズに紙や布などを貼ったりすると、レンズ表面が溶けて**レンズを損傷**するおそれがありますので、おやめください。

お守りください

長時間見るときは、ときどき目を休めてください

長時間連続して画面を見ると目が疲れます。ときどき画面から離れて目を休めてください。

レンズを傷つけないでください

破損や故障の原因となったり、映像不良の原因となることがあります。

▶ レンズに硬いものを当てたり、こすったりしないでください。

▶ お手入れは市販のレンズクリーニングペーパー (カメラや眼鏡の清掃用) などを使ってください。(P.28)

レンズに直接手を触れないでください

レンズがくもったり、汚れたりすると、映像不良の原因となることがあります。

キャビネットやリモコンの取扱い、お手入れについて

取扱いやお手入れの方法を誤ると、表面が変質したり塗装がはがれることがあります。お手入れは正しい方法 (P.詳細版)で行ってください。

▶ 揮発性の薬品や、溶剤、研磨剤、およびスプレーなどは使用しないでください。

▶ ゴムやビニール製品を長時間接触させたままにしないでください。

▶ 化学雑きんなどのご使用については、その注意書に従ってください。

梱包材は大切に保管してください

修理や引越などの輸送には、お買い上げの際に使用されていた梱包材をご使用になり、正しく梱包してください。特にレンズ周りの梱包にはご注意ください。

はじめにお読みください

準備と設置

基本操作

点検とお手入れ

故障かなと思ったら

ご参考

お知らせ

●寿命部品について

光学部品 (ランプ、液晶パネル、偏光板、PBS (Polarized Beam Splitter)、コントラストアップフィルム) および冷却ファンは寿命部品です。長時間お使いになると修理交換が必要になります。

▶本機は長時間連続使用を想定して設計されたものではありません。毎日6時間以上ご使用になる場合は、1年未満でも寿命部品の交換が必要になることがあります。また6時間以上の連続使用や、短時間でも繰り返しご使用になると、寿命部品の交換サイクルは早くなります。

▶本機を傾けて使用すると、部品の寿命を縮めることがあります。アジャスタ脚の調節範囲以外は傾けて使用しないでください。

▶ランプが点灯してから短い時間のうちに電源を切らないでください。また電源を切った後10分間は電源を入れないでください。

電源の入れたり切ったりを、高温状態で行ったり、短い時間に続けて行ったりすると、ランプが不点灯となったり、ランプの寿命を縮める原因となります。

●映像特性について

本機は液晶パネルを使用した投写装置です。投写面 (スクリーンや壁面など) の特性により、映像の色あいやコントラストが、テレビやコンピュータのモニタとは異なることがあります。故障ではありません。

▶偏光スクリーンでは画面が赤味を帯びて見える場合があります。ご使用にならないでください。

●液晶パネルの焼きつきについて

本機は液晶パネルを使用した投写装置です。静止画像や動きの少ない映像、液晶パネルの仕様と縦横比が異なる映像などを、長時間または繰り返し投映すると、液晶パネルが焼きついて、その映像が残像として残ることがありますが、液晶特有の現象であり、故障ではありません。

●輝点、黒点について

本機は液晶パネルを使用した投写装置です。画面上に輝点 (光ったままの点) や黒点 (光らない点) が見られることがありますが、液晶特有の現象であり、故障ではありません。

●結露にご注意ください

本機を、低温の室外から高温の室内に持ち込んだ場合など、本機の内部の投写レンズやミラーに結露が生じ、映像がぼやけたり、見えなくなったりすることがありますが、故障ではありません。本機が周囲の温度に慣れるに従って露が消え、映像は正常にもどります。

●冷却ファンの騒音について

本機は、使用環境に合わせて冷却ファンの回転速度を制御する機能を備えています。周囲の温度が高いと冷却ファンの回転速度も速くなり、騒音も大きくなります。

●セキュリティ・スロット／バーについて

本機のセキュリティ・スロットおよびセキュリティ・バーは盗難を完全に防ぐものではありません。盗難防止対策のひとつとしてご使用ください。

●この製品 (付属品を含む) は日本国内でのみ、ご使用になれます。

日本国外ではご使用にならないでください。また、この製品の保証書は日本国内でのみ、有効です。

●電源高調波について

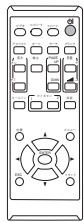
JIS C 61000-3-2 適合品

JIS C 61000-3-2 適合品とは、日本工業規格「電磁両立性 - 第3-2部：限度値 - 高調波電流発生限度値 (1相当たりの入力電流が20A以下の機器)」に基づき、商用電力系統の高調波環境目標レベルに適合して設計・製造した製品です。

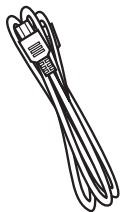
付属品を確認してください

この製品にはプロジェクター本体（本機）の他に、以下のものが含まれています。万一不足しているものがあれば、すぐにお買い上げの販売店にご連絡ください。

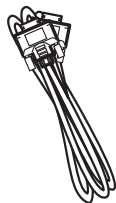
リモコン



電源コード



コンピュータケーブル



アダプターカバー



USB ワイヤレスアダプタの安易な脱落（及び抜き取り）を防ぐためのカバーです。

単 3 型乾電池 × 2 個



（リモコン用）

レンズカバー



レンズを保護するカバーです。

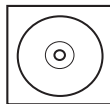
電源アダプタ



電源コードと二つ穴コンセントをつなげるアダプタです。

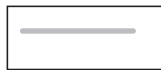
取扱説明書 CD-ROM

(User's Manual (detailed))



「取扱説明書 - 詳細版 -」が収録されています。

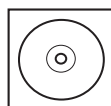
保証書



お買い上げの販売店名、お買い上げ日をお確かめのうえ、大切に保管してください。

アプリケーション CD-ROM

(Wireless & Network Software)



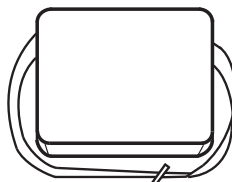
ネットワークに接続するための、「LiveViewer」のインストールディスクです。

かんたんガイド



最初に本機をご利用いただくのに便利な、簡易版 取扱説明書です。本機と一緒に保管し、必要なときにご参照ください。

ソフトケース



お守りください

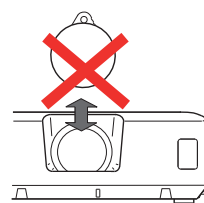
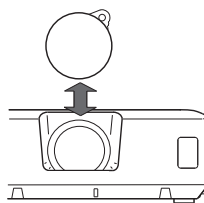
- 梱包材は大切に保管してください。修理や引越しなどの輸送には、お買い上げの際に使用されていた梱包材をご使用になり、正しく梱包してください。特にレンズ周りの梱包にはご注意ください。

レンズカバーの取り付け、取り外し

レンズ保護のために電源をオフした時はレンズカバーを取り付けて下さい。

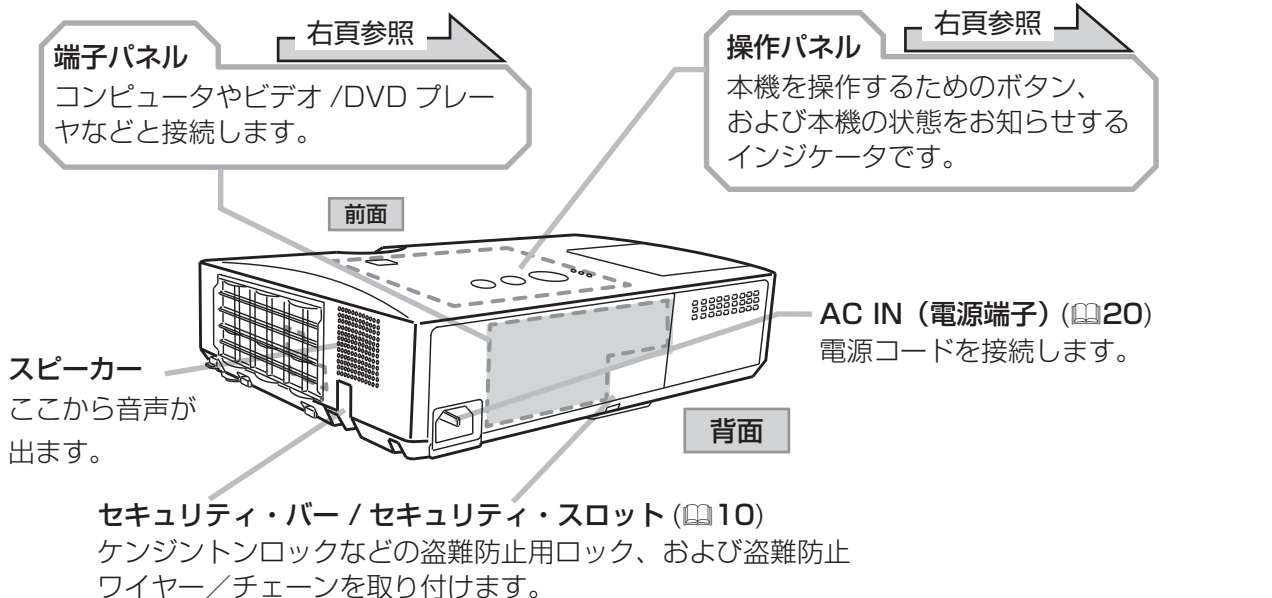
レンズカバーは、図のようにつまみを右に傾けた状態で上下に移動させて取り付け、取り外しを行ってください。

つまみがその他の位置ではレンズカバーの取り付け、取り外しは行えません。



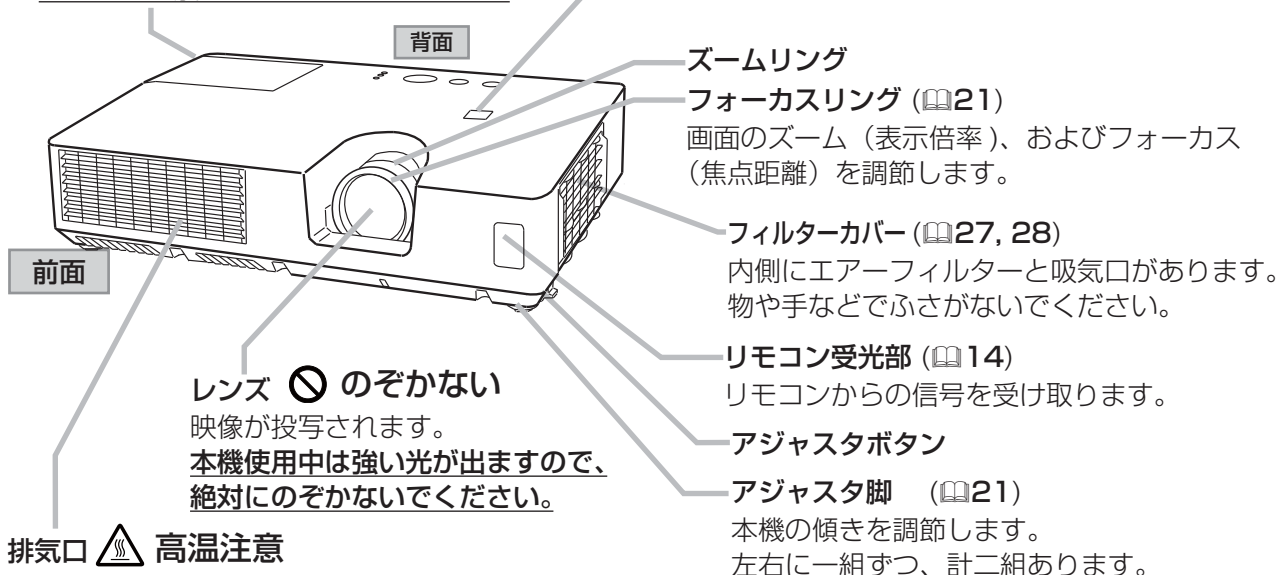
各部の名称と働き

■プロジェクター（本機）



ランプカバー (図25, 26) ⚠ 高温注意
内側にランプが取り付けられています。
**大変熱くなりますので、
本機を使用中、使用後しばらくは、
近づいたり触れたりしないでください。**

エコ / マイボタン (図 詳細版)
一時的に画面を消すとき (エコ) や、
お好みの機能を設定して (マイボ
タン) 使用します。

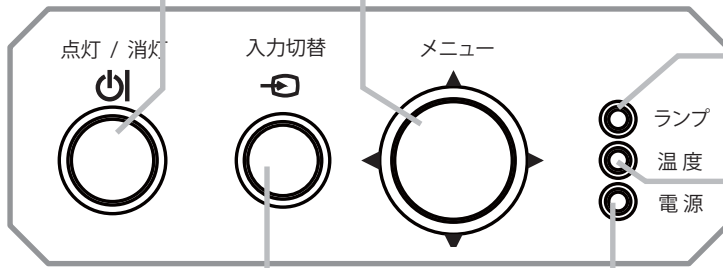


排気口 ⚠ 高温注意
本機内部の排熱口です。
**大変熱くなりますので、本機を使用中、使用後しばらくは、
近づいたり触れたりしないでください。**

操作パネル

点灯／消灯ボタン (21, 24) ランプの点灯／消灯（スタンバイ）を切り替えます。

メニューボタン (▲/▼/◀/▶ カーソルボタン) (23)
メニュー画面を表示します。（メニューを操作します。）



ランプインジケータ (31, 32)
本機のランプの状態についてお知らせします。

温度インジケータ (31, 32)
本機内部の温度状態についてお知らせします。

入力切替ボタン (22)
映像信号を切り替えます。

電源インジケータ (21, 24, 31, 32)
本機の電源の状態をお知らせします。

端子パネル

HDMI 端子

DVD プレーヤなどからのデジタル映像／音声信号の入力端子です。

USB タイプ A 端子

USB メモリの接続端子です。

USB タイプ B 端子

USB ディスプレイ、または簡易マウス／キーボード機能を使用するための接続端子です。

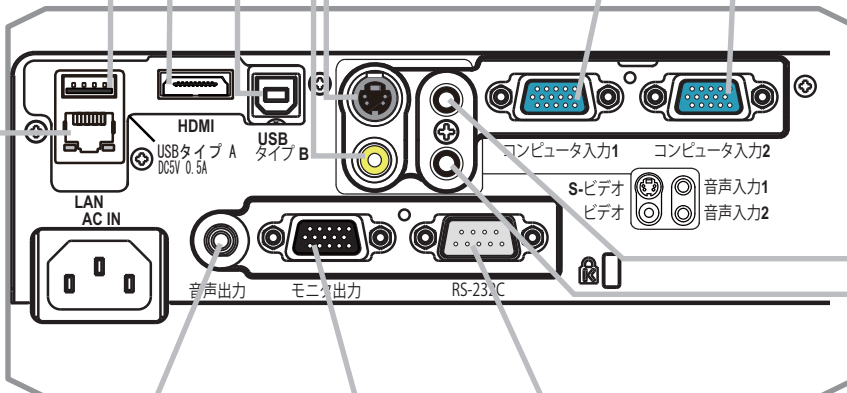
ビデオ端子

S-ビデオ端子

ビデオ / DVD プレーヤなどからの映像信号の入力端子です。

コンピュータ入力端子

コンピュータからの映像信号の入力端子です。



音声入力 1 端子
音声入力 2 端子
音声信号の入力端子です。

LAN 端子

LAN ケーブルの接続端子です。

音声出力 端子

音声信号の出力端子です。

モニタ出力 端子

映像信号の出力端子です。

RS-232C 端子

コンピュータで制御する端子です。

各部の名称と働き (つづき)

■リモコン

コンピュータボタン (22)
コンピュータ入力端子からの映像信号を選択します。

ビデオボタン (22)
HDMI 端子、ビデオ端子、S-ビデオ端子からの映像信号を選択します。

アスペクトボタン (詳細版)
表示画面の縦横比を設定します。

オートボタン (詳細版)
画面の自動調整を行います。

拡大オン/オフボタン (詳細版)
画面の拡大オン/オフを行います。

静止ボタン (詳細版)
一時的に表示画面を静止させるときに使用します。

キーストンボタン (詳細版)
画面の台形歪みを補正します。

PAGE UP/DOWN ボタン
本機では使用しません。

位置ボタン (詳細版)
画面の位置を調節します。

ESC ボタン (詳細版)
メニュー画面の操作などに使用します。

マイソースボタン (詳細版)
このボタンに登録した端子からの映像信号を選択します。

点灯/消灯ボタン (21,24)
ランプの点灯/消灯(スタンバイ)を切り替えます。

サーチボタン (22)
本機に入力されている映像信を検索します。

ブランクボタン (詳細版)
一時的に画面を消す時に使用します。

音量 + / - ボタン (23)
音量を調節します。

消音ボタン (23)
音声をオン/オフします。

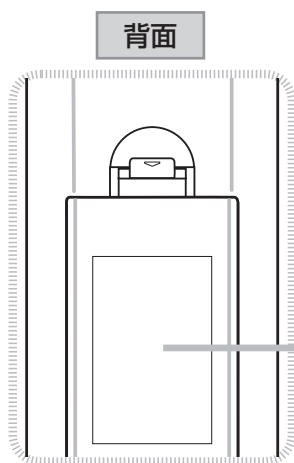
マイボタン 1/2 (詳細版)
機能を設定してご使用になれます。

メニューボタン (23)
メニュー画面を表示します。

カーソル (▲/▼/◀/▶) ボタン (23)

リセットボタン (詳細版)

ENTER ボタン (詳細版)
メニュー画面の操作などに使用します。



背面

電池カバー (19)
内側に電池ケースがあります。
電池の取り扱いには注意してください。

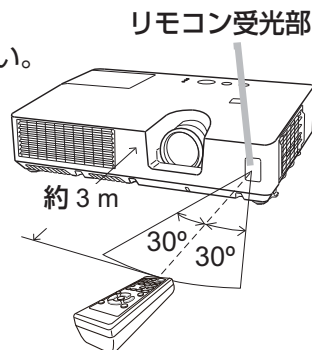
リモコンの機能について

リモコンの各機能は、信号などの条件によって動作が異なる場合があります。詳しくは (詳細版) をお読みください。

リモコン信号について

付属のリモコンは、本機のリモコン受光部に信号を送って機能します。リモコン信号は、受光部への入射角度左右に各 30°、距離約 3 m の範囲で有効です。

リモコン信号は、スクリーンなどに反射させて操作できる場合もあります。(反射面によっては反射できない場合もあります。)



リモコン受光部

約 3 m

30°

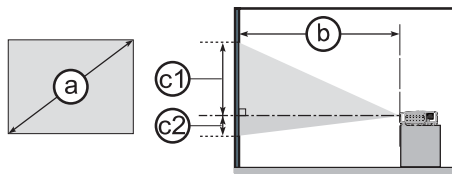
30°

本機を設置する

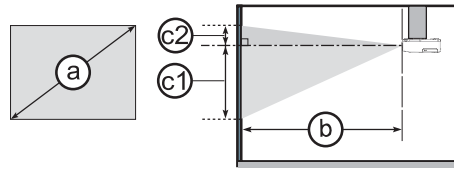
⇒ 本機を設置する前に、必ず「使用上のご注意」(P5, 8)を確認し、設置方法と位置を決めてください。

- Ⓐ 画面サイズ(対角寸法) Ⓑ 投写距離 Ⓒ¹, Ⓒ² スクリーン高さ

台や棚の上に置いて



天井で



<CPX10WNJ, CPX11WNJ>

下表の数値はフルスクリーン(1024 × 768)の場合の参考値(± 10%)です。

Ⓐ スクリーンサイズ (対角寸法)		4 : 3 画面				16 : 9 画面			
		Ⓑ 投写距離 m		スクリーン高さ cm		Ⓑ 投写距離 m		スクリーン高さ cm	
型 (インチ)	m	最小	最大	Ⓒ ¹	Ⓒ ²	最小	最大	Ⓒ ¹	Ⓒ ²
30	0.8	0.7	0.9	39	7	0.8	1.0	36	1
40	1.0	1.0	1.2	52	9	1.1	1.3	49	1
50	1.3	1.3	1.5	65	11	1.4	1.7	61	1
60	1.5	1.5	1.8	78	13	1.7	2.0	73	2
70	1.8	1.8	2.1	91	15	1.9	2.3	85	2
80	2.0	2.0	2.5	105	17	2.2	2.7	97	2
90	2.3	2.3	2.8	118	20	2.5	3.0	109	3
100	2.5	2.6	3.1	131	22	2.8	3.4	122	3
120	3.0	3.1	3.7	157	26	3.4	4.0	146	4
150	3.8	3.9	4.6	196	33	4.2	5.1	182	4
200	5.1	5.2	6.2	261	44	5.6	6.8	243	6
250	6.4	6.5	7.8	327	54	7.0	8.5	304	7
300	7.6	7.8	9.3	392	65	8.5	10.2	365	9

設置する (つづき)

<CPWX12WNJ>

下表の数値はフルスクリーン (1280 × 800) の場合の参考値 (± 10%) です。

① スクリーンサイズ (対角寸法)		16:10 画面				4:3 画面			
		② 投写距離 m		スクリーン高さ cm		② 投写距離 m		スクリーン高さ cm	
型 (インチ)	m	最小	最大	①	②	最小	最大	①	②
30	0.8	0.9	1.1	38	3	1.0	1.3	43	2
40	1.0	1.2	1.5	50	4	1.4	1.7	58	3
50	1.3	1.6	1.9	63	5	1.8	2.1	72	4
60	1.5	1.9	2.3	75	6	2.1	2.6	87	5
70	1.8	2.2	2.7	88	7	2.5	3.0	101	6
80	2.0	2.5	3.0	100	8	2.9	3.5	115	7
90	2.3	2.9	3.4	113	9	3.2	3.9	130	7
100	2.5	3.2	3.8	125	10	3.6	4.3	144	8
120	3.0	3.8	4.6	150	12	4.3	5.2	173	10
150	3.8	4.8	5.8	188	14	5.4	6.5	216	12
200	5.1	6.4	7.7	250	19	7.2	8.7	288	16
250	6.4	8.0	9.6	313	24	9.1	10.9	361	20
300	7.6	9.6	11.6	375	29	10.9	13.1	433	24

お守りください

- キャスター (車) 付きの台に載せる場合は、必ずキャスター止めをしてください。
- 本機と壁などとのスペースを 30cm 以上とってください。
- 本機とスクリーンとの間に障害物がないことをよく確認してください。
- 設置器具は指定品をご使用になり、天吊り (天井設置) などの特殊な設置は、必ず事前に販売店にご相談ください。
- 光源や直射日光などの強い光、また、電波を発生するものを避けて設置してください。

お知らせ

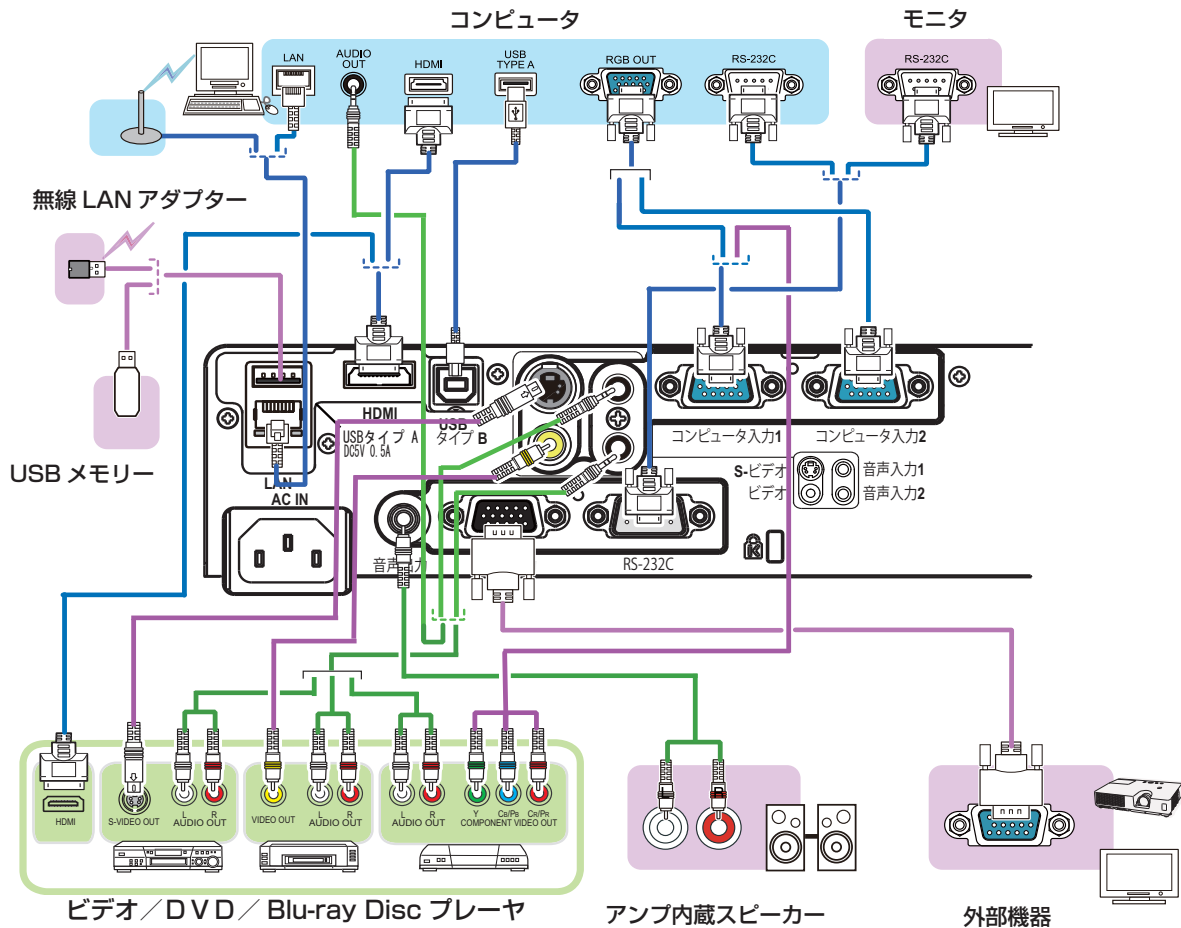
- リモコン受光部に蛍光灯などの不要な光が入ると、リモコンが正常に動作しないことがあります。この場合には本機の位置を調節してください。

他の機器と接続する

⇒ 他の機器と接続する前に、「使用上のご注意」(5, 6, 8) をご確認ください。

接続の前に、本機と接続してご使用になる機器の説明書をよくお読みください。解像度などの仕様が本機に合うことを確認し、必要な信号ケーブルやアダプタを準備してください。本機の端子形状については、「入出力信号端子」(詳細版) をご覧ください。

本機および接続する機器の電源が切れていることを確認し、以下の図をご参考に接続してください。



はじめにお読みください

準備と設置

基本操作

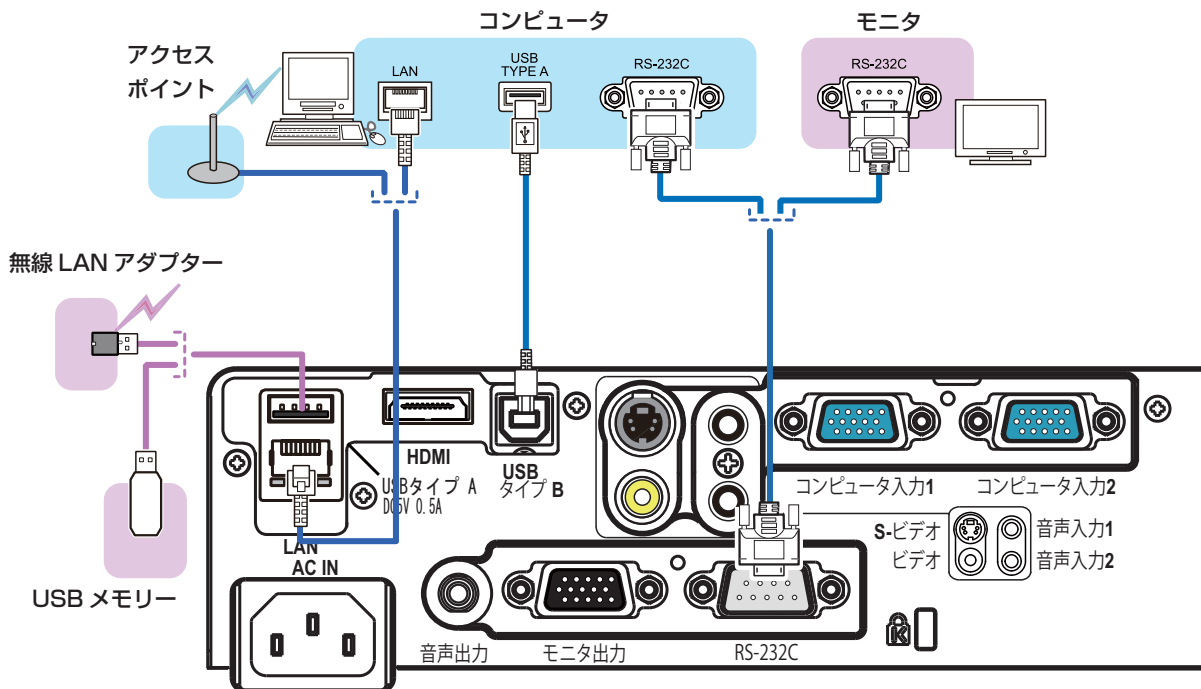
点検とお手入れ

故障かなと思ったら

ご参考

他の機器と接続する（つづき）

本機のネットワーク機能をご利用になるには、本機の LAN 端子をコンピュータの LAN 端子に接続してください。また、ネットワークブリッジ機能をご利用になるには、さらに本機の RS-232C 端子と、ネットワーク端末としてご使用になる外部機器の RS-232C 端子を接続してください。本機のネットワーク機能についての詳細は、「取扱説明書 - 詳細版 - ネットワーク編」をご参照ください。



お守りください

- 接続はコネクタの形状や向きを確かめながら、正しく行ってください。固定ネジがあるものはネジをきちんと締めて固定してください。
- 本機の各接続端子は凹んでいるため、ストレート型プラグのケーブルを使用してください。L 型のケーブルは使用しないでください。

お知らせ

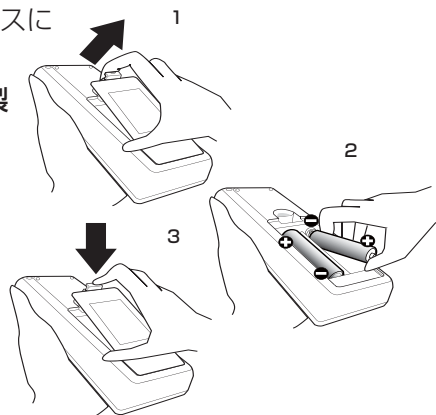
- 本機は VESA DDC 2B に対応しています。本機のコンピュータ入力端子を、VESA DDC (Display Data Channel) 対応のコンピュータに接続してご使用になると、プラグ & プレイを実現できます。ただし、接続するコンピュータによってはプラグ & プレイが動作しない場合があります。
- コンピュータ入力端子にコンポーネントビデオ信号を入力するには、「入出力信号端子」(詳細版)をご覧ください。
- ノートパソコンや、ディスプレイ一体型コンピュータなどからの映像信号を本機に入力するには、RGB 外部映像出力を有効にしてください。詳しくはご使用になるコンピュータの説明書をご覧ください。

リモコンを準備する

付属のリモコンには、単三型乾電池 2 個を使用します。
ご使用前に付属の、または市販の乾電池をリモコンの電池ケースに入れてください。電池は必ず下記のものをご使用ください。

付属リモコン用電池：日立マクセルまたは日立マクセルエナジー製
型名：LR6 または R6P

1. 電池カバーのつまみを軽く手前に引きながら電池カバーを外してください。
2. リモコンの中に表示された極性表示（⊕、⊖）を確認し、電池の向きを合わせて入れてください。
3. 電池カバーをもとのように閉じてください。



電池は注意して取り扱ってください。

警告

●電池の取扱いに注意する

取扱いを誤ると、破裂や発火、液漏れなどして、火災やけが、人体への傷害、周囲の汚染の原因となります。また電池は小さいので、お子様やペットが飲み込むおそれがあります。

万一、電池を飲み込んだ場合はすぐに医師にご相談ください。

液漏れしたときは、すぐに乾いた布などで漏れ液をふきとって、新しい電池を入れてください。漏れ液が皮膚や衣類に付着した場合は、すぐにきれいな水で洗い流してください。目などに入った場合は、すぐにきれいな水で洗い流し、医師にご相談ください。

- ▶電池は、必ず指定のタイプ（上記）の新しい電池を使用してください。損傷のある電池は使用しないでください。種類や銘柄の異なる電池を一緒に使用したり、古い（使用した）電池と新しい電池を一緒に使用しないでください。
- ▶電池ケースの極性表示に従って正しく入れてください。
- ▶リモコンを長時間使用しない場合は、リモコンから電池を取り出して保管してください。
- ▶火や水に入れないでください。火気、高温、湿気を避け、暗く涼しく乾燥したところに保管してください。
- ▶子どもやペットが届かないところに保管してください。
- ▶衝撃をあたえないでください。投げたり落としたりしないでください。
- ▶充電、短絡、分解、加工、はんだ付けなどしないでください。電池の電極部に金属を接触させないでください。ピンセットなどの金属製の物で持たないでください。
- ▶廃棄するときは、廃棄を行う地域の規則（条例など）に従ってください。



破裂注意

お守りください

- リモコンに衝撃をあたえないでください。リモコンを投げたり落としたり、上に乗ったり重い物を載せたりしないでください。
- リモコンに水を掛けたり、リモコンをぬらしたり、ぬれるところに置いたりしないでください。
- リモコンと本機のリモコン受光部の間に物を置かないでください。リモコンは赤外線でお互いに信号を送っています。（クラス 1LED 製品）リモコンと本機の間には障害物があると、リモコンが利かないことがあります。

電源に接続する

⇒ 本機を電源に接続する前に、必ず「使用上のご注意」(5, 6, 8)をご確認ください。

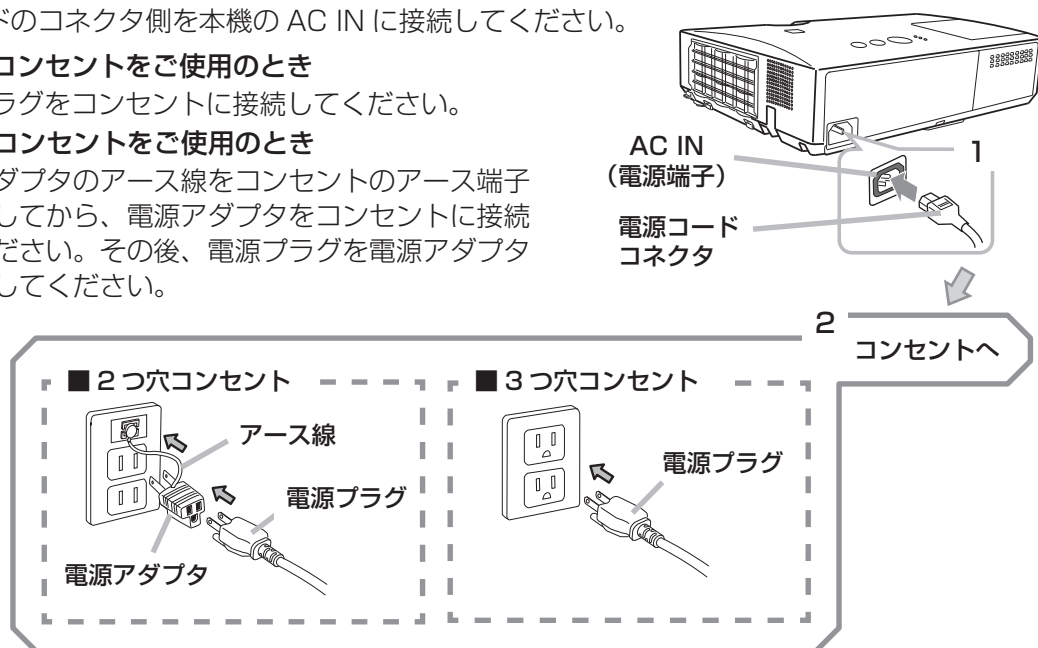
1. 電源コードのコネクタ側を本機の AC IN に接続してください。

2. ■ 3つ穴コンセントをご使用のとき

電源プラグをコンセントに接続してください。

■ 2つ穴コンセントをご使用のとき

電源アダプタのアース線をコンセントのアース端子に接続してから、電源アダプタをコンセントに接続してください。その後、電源プラグを電源アダプタに接続してください。



電源が接続されると、本機はスタンバイ状態となり、操作パネルの電源インジケータが橙色に点灯します。

お守りください

- ゆるみやがたつきのあるコンセントは使用しないでください。
- 2つ穴コンセントを使用する場合は、付属の電源アダプタをご使用になり、必ずアース線を接続してください。
- アース線は、電源アダプタをコンセントに差し込む前に接続してください。アース線を外すときは、先に電源アダプタをコンセントから抜いてください。
- 接続している他の機器（コンピュータやビデオなど）のトラブルを防ぐため、他の機器の電源が切れている状態で本機を電源に接続してください。

お知らせ

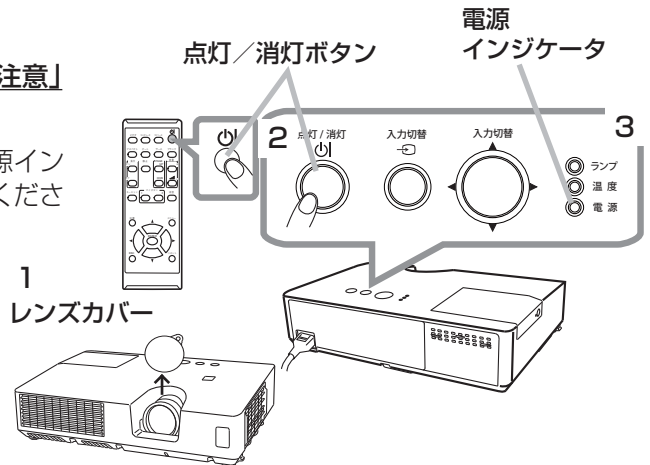
- 「ダイレクトパワーオン」を「有効」に設定していると、電源に接続したとき、自動的に本機のランプが点灯します (詳細版)。

電源を入れる

⇒ 本機の電源を入れる前に、必ず「使用上のご注意」(P5, 6, 8)をご確認ください。

1. 電源コードが正しく接続され、操作パネルの電源インジケータが橙色に点灯していることを確認してください。レンズカバーをはずしてください。
2. リモコンまたは操作パネルの点灯/消灯ボタンを押してください。
3. ランプが点灯すると、スタートアップ画面が表示されます。電源インジケータは点滅をやめ緑色に点灯します。

絶対にレンズや投写光をのぞかないでください。



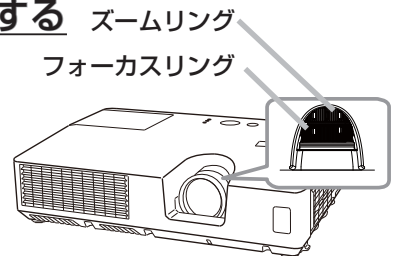
お守りください

- 接続している他の機器（コンピュータやビデオなど）のトラブルを防ぐため、特に指定のない場合、本機の電源の操作は、他の機器の電源が切れている状態で行ってください。

ズーム（表示倍率）とフォーカス（焦点）を調節する

投写画面を見ながら、ズームリングで画面の大きさを調節し、フォーカスリングで映像の焦点を合わせてください。

絶対にレンズや投写光をのぞかないでください。

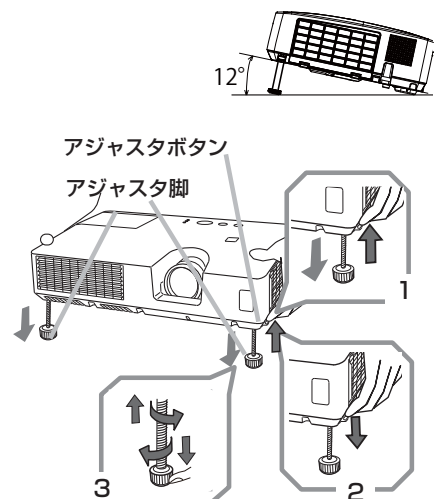


傾きを調節する

⇒ 本機を設置する前に、必ず「使用上のご注意」(P5)を確認し、設置方法と位置を決めてください。

アジャスタ脚の固定がはずれると本機が落ちることがありますので、本機をきちんと支えながらアジャスタボタン、アジャスタ脚を操作してください。

1. 後部を設置面につけたまま、本機を背面から両手で支え、アジャスタボタンを引き上げてください。同じ側面にあるアジャスタ脚の固定がはずれて、脚の長さが変わります。アジャスタ脚とアジャスタボタンは、左右二組あります。
2. アジャスタボタンを引き上げたまま本機の位置(角度)を決め、アジャスタボタンを放してアジャスタ脚を固定してください。
3. アジャスタ脚をネジのように回すと、アジャスタ脚を固定したまま長さを微調節できます。必要に応じてご利用ください。本機のアジャスタ脚では、設置面に対し、前上がりに最大12°まで傾けることができます。



はじめにお読みください

準備と設置

基本操作

点検とお手入れ

故障かなと思ったら

ご参考

警告



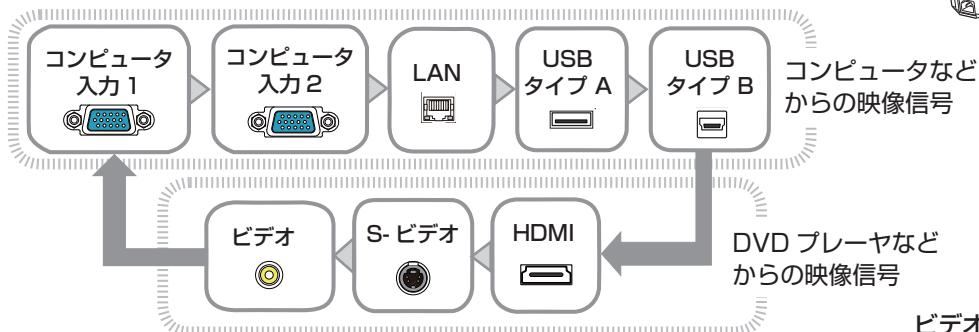
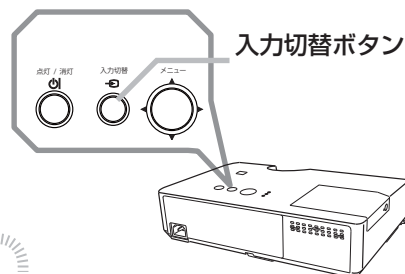
●傾けて使用しない

傾けてのご使用は、前後方向（前上がり）12°以内で設置してください。12°以上の角度に傾けた状態でのご使用は故障や寿命を縮める原因となります。

入力信号を選ぶ

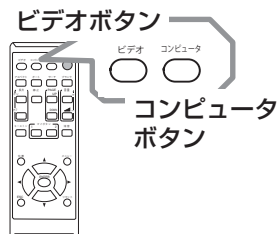
■操作パネルの入力切替ボタンを押す

全ての映像信号の入力端子を、順繰りに切り替えることができます。選択されていた端子を起点に、以下の順序で切り替わります。



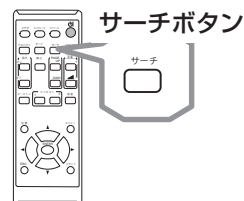
■リモコンのコンピュータボタン、ビデオボタンを押す

映像信号の入力端子を、信号の種類別に切り替えることができます。コンピュータボタンを押すと、コンピュータからの映像信号の入力端子を、ビデオボタンを押すと、ビデオ/DVD プレーヤなどからの映像信号の入力端子（HDMI、S-ビデオ、ビデオ）を選択することができます。



リモコンのサーチボタンを使う

本機に入力されている映像信号を検索することができます。入力信号が見つからない場合は、サーチボタンを押したときの状態に戻って終了します。



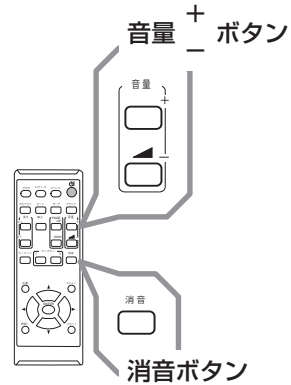
お知らせ

- ノートパソコンや、ディスプレイ一体型コンピュータなどからの映像信号を本機に入力するには、RGB 外部映像出力を有効（LCD と CRT 同時表示、または CRT の設定）にしてください。
例) [Fn] キー + [F7] 又は [F8] など
詳しくはご使用になるコンピュータの説明書をご覧ください。
- 「オートサーチ」が「有効」（ 詳細版）に設定されていると、いずれかのボタンで映像信号を切り替えると、正常な入力信号を検出するまで各端子を自動的に検索します。
- コンピュータの表示モードや、信号の種類（信号方式、解像度、周波数など）によっては、映像を表示できないことがあります。
- コンピュータの画面上で解像度を切り替えるとき、通常より時間が掛かったりすると、解像度切替の画面表示が確認できず、もとの解像度に戻ってしまうことがあります。このような場合は、別の表示装置を使って解像度を切り替えてください。
- 本機は UXGA(1600 × 1200) 信号まで表示できますが、映像品質は、入力信号と本機のパネルの解像度が同じときに最良です。

音声を調節する

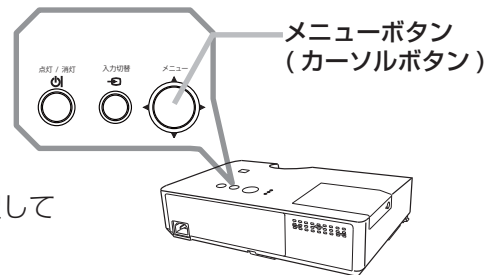
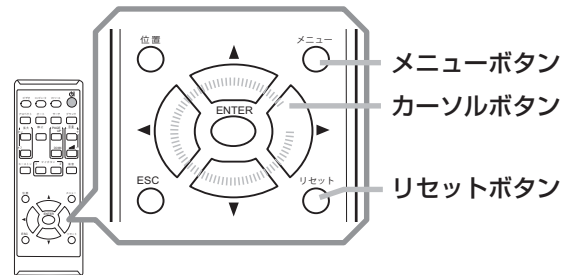
音量を大きく、又は小さくするには、リモコンの**音量 + / -** ボタンを押してください。音量調節のためのガイドが表示されます。ガイドが表示されている間、**音量 + / -** ボタンで音量を調節できます。なにも操作を行わないと、数秒後に自動的にガイドが消えて音量の調節が終了します。

音声を消したいときにはリモコンの**消音** ボタンを押してください。ダイアログが表示され、音声が消えます。もう一度消音ボタンを押すか、**音量 + / -** ボタンのいずれかを押すと、音声は復帰します。なにも操作が行われないと、ダイアログが数秒後に自動的に消えます。



簡単メニューを操作する

1. リモコンまたは操作パネルの**メニュー** ボタンを押してください。
メニュー画面が表示されます。
2. 「簡単メニュー」では、画面の調節を行うことができます。
メニュー画面が表示されている間は、カーソルボタン▲ / ▼で操作したい項目を選択（選択されている項目は黄色く反転表示されます）、カーソルボタン◀ / ▶で選択した項目を設定、調節、および実行することができます。
3. 操作を終えてメニュー画面を閉じるには、「終了」を選択してカーソルボタン◀を押してください。



メニュー項目の内容については、「取扱説明書 - 詳細版 -」をご参照ください。

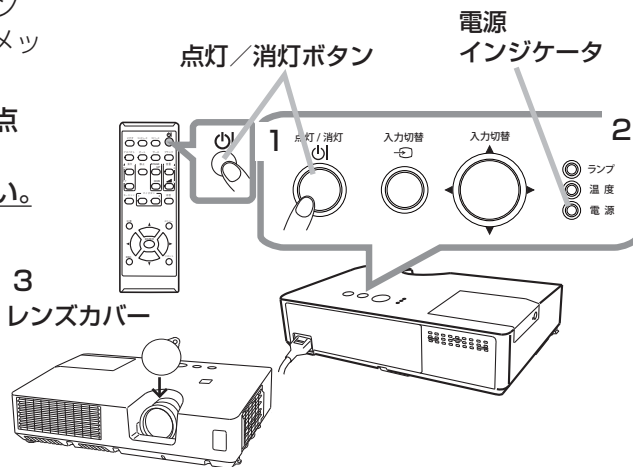
お知らせ

- **メニュー** ボタンを押すと、「簡単メニュー」または「詳細メニュー」のどちらか、前回で使用になっていたほうのメニューが表示されます。電源を入れた後は必ず「簡単メニュー」が表示されます。「簡単メニュー」から「詳細メニュー」に移りたい場合は、カーソルボタン▲ / ▼で「詳細メニュー」を選択し、カーソルボタン▶を押してください。また、「詳細メニュー」から「簡単メニュー」に移りたい場合は、カーソルボタン▲ / ▼で「簡単メニュー」を選択し、カーソルボタン▶を押してください。
- 操作の途中でリモコンの**リセット** ボタンを押すと、選択中の項目を初期設定にもどすことができます。ただし、「表示言語」や「フィルター時間」などの項目は初期化されません。
- メニュー画面が表示されているときに数秒間なにも操作を行わないか、もう一度**メニュー** ボタンを押すと、メニュー画面が閉じます。

電源を切る

⇒「**使用上のご注意**」(☞5, 6, 8)をご確認ください。

1. リモコンまたは操作パネルの**点灯／消灯ボタン**を押してください。「電源を切りますか？」のメッセージが表示されます。
2. メッセージが表示されている間に、もう一度**点灯／消灯ボタン**を押してください。
絶対にレンズや投写光をのぞかないでください。
ランプが消灯し、本機は冷却動作を開始して操作パネルの**電源インジケータ**が**橙色**に点滅し始めます。
3. ランプの冷却が終わると本機はスタンバイ状態となり、**電源インジケータ**は点滅をやめて**橙色**に点灯します。
電源を切った場合は、**レンズカバー**を取り付けてください。



本機の電源を完全に切るためには、電源プラグをコンセントから抜いてください。

お守りください

- 接続している他の機器（コンピュータやビデオなど）のトラブルを防ぐため、特に指定のない場合、本機の電源の操作は、他の機器の電源が切れている状態で行ってください。
- 電源は正しい手順で切ってください。決められた手順（☞24）をふまずに電源プラグを抜いたりすると、冷却が正常に行われず、本機の寿命を縮めたり、ランプがつきにくくなることがあります。
- アース線を外すときは、先に電源アダプタをコンセントから抜いてください。

お知らせ

- 「オートパワーオフ」を「有効」に設定している場合、無信号状態が設定した時間だけ続くとランプが消灯します（☞詳細版）。

ランプを交換する

■ランプについてのご注意



警告



感電注意



高温注意



破裂注意

本機のランプは、ガラス製で内部圧力の高い水銀ランプです

このランプは、衝撃や傷、高温状態での取扱い、使用時間の経過による劣化などで、大きな音を伴って破裂したり、不点灯状態になって寿命を終える特性があります。寿命の長さはランプによって大きな差があり、使用後まもなく破裂したり不点灯になったりすることもあります。

ランプが破裂すると、本機の内部にガラスの破片が飛び散ったり、ランプ内部の水銀を含むガスや、微細なガラスを含む粉じんが本機の通風口から出たりすることがあります。ご使用のまえに、本書および本機の注意ラベルをよくお読みになり、取扱いには十分ご注意ください。

● **ランプが破裂したら、使用を中止して電源プラグを抜き、販売店に連絡する**

飛び散ったガラス片によってけがや本機の内部を傷つける原因となることがあります。

▶ ランプが破裂した、または破裂したおそれのある場合は、必ず電源を切って電源プラグを抜き、ランプカバーを開けずに販売店へご連絡ください。

▶ ランプの破裂によって水銀を含むガスや、微細なガラスを含む粉じんが排出されることがあります。排気を十分に、目や鼻、口から入らないようご注意ください。万一、入った場合は、すぐに医師の診察を受けてください。



電源プラグをコンセントから抜く

● **ランプの交換は、電源プラグを抜き、十分冷ましてから行う**

電源プラグを接続したままでお手入れすると、火災や感電の原因となります。また、高温状態でランプを取り扱おうと、やけどやランプが破裂する原因となります。

▶ ランプの交換は、初めに本機の電源を切り、電源プラグを抜いて放置し、ランプや本機内部を十分冷ましてください。

● **天井設置や高所設置では、ランプの交換は販売店にご依頼ください。**

万一、ランプが破裂していると、破片が落下して危険です。また高所での作業には転落などの危険が伴います。

▶ ランプが破裂していない場合でも、ランプの交換は必ず販売店にご依頼ください。ランプカバーは開けないでください。

● **ランプは指定品を使用する**

ランプを交換するときは、本書に指定された型名とご使用になるランプの型名が一致することを事前にご確認ください。本機の仕様と合わないランプを使用すると、火災や故障の原因となったり、本機の寿命を縮める原因となることがあります。

● **ランプやランプカバーは正しく取り付け使用する。**

正しく取り付けられていなかったりネジがゆるんでいたりすると、ランプカバーやランプが外れて、けがや故障の原因となることがあります。

▶ ランプを交換した後は、固定用のネジがしっかり締められ、ランプカバーがきちんと閉じられていることを確認してください。

● **ランプは取扱いに注意し、正しく使用してください。**

ランプは衝撃を加えたり傷つけたり、寿命を超えてご使用になったりすると、破裂したり、不点灯となることがあります。ランプは丁寧に取扱ってください。

▶ 古いランプ（中古品）は破裂し易いのでご使用にならないでください。

▶ 映像が暗くなったり、色あいが悪くなったりしたら、お早めに交換してください。

● **使用済みのランプは正しく廃棄してください。**

本機は水銀ランプを使用しています。廃棄は、廃棄を行う地域の規則（条例など）に従って正しく行ってください。

はじめにお読みください

準備と設置

基本操作

点検とお手入れ

故障かなと思ったら

ご参考

■ランプの交換方法

ランプは使用時間の経過にともない、徐々に映像が暗くなったり、色合いが悪くなったりすることがあります。また、ランプの寿命にはばらつきがあり、ご使用開始から比較的短時間で破裂したり、不点灯となったりすることがあります。あらかじめ交換用のランプをご用意いただき、お早めに交換いただくことをお勧めします。

交換用のランプは、下記の型名を販売店に指定してご購入ください。

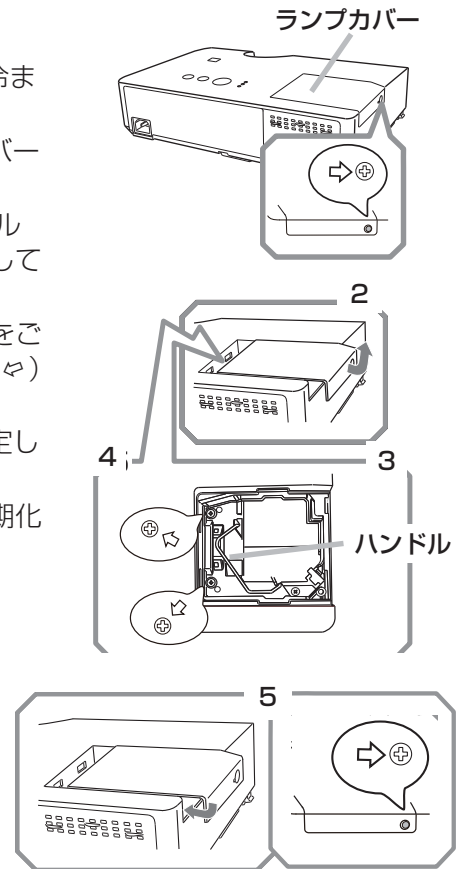
型名：CPX10WNJ 001 (DT01196)

次のような場合は、ランプユニットの交換を必ず販売店へご依頼ください。

- ・ランプが破裂した、あるいは破裂したおそれがある場合
- ・プロジェクターが天井（天吊り）や高所に設置されている場合

交換手順（ご自分でランプを交換する場合）

1. 本機の電源を切って電源プラグを抜き、45分以上放置して冷ましてください。
2. 右図を参考に、ランプカバーのネジ（㊦）を緩め、ランプカバーを外してください。
3. ランプを固定している2つのネジ（㊦、㊦）を緩め、ハンドルを持って、ランプをまっすぐにゆっくりと引き上げて取り出してください。絶対に他のネジは緩めないでください。
4. 用意した新しいランプの型名が、上記の型名と一致することをご確認のうえ、前のランプと同じように入れ、2つのネジ（㊦、㊦）をもとのように締めて固定してください。
5. ランプカバーを閉じて、もとのようにネジ（㊦）を締めて固定してください。
6. 以下の手順に従い、本機のメニューを使ってランプ時間を初期化してください。
 - (1) 本機の電源を入れ、「詳細メニュー」(☐2-3)を表示させてください。
 - (2) カーソルボタン▼/▲で「その他」メニューを選択し、カーソルボタン▶を押してください。
 - (3) カーソルボタン▼/▲で「ランプ時間」を選択し、カーソルボタン▶を押すと、ランプ時間を初期化するダイアログが現れます。
 - (4) ダイアログの「OK」を選んでカーソルボタン▶を押すと、ランプ時間が初期化されます。



お守りください

- ランプを取り出したり取り付けたりする際、本機の内部に触れないでください。故障、映像不良の原因となることがあります。
- ランプ時間の初期化は正しく行ってください。ランプユニットを交換したら必ずランプ時間を初期化してください。ランプを交換せずにランプ時間を初期化しないでください。ランプ時間は、初期または前回ランプ時間を初期化した時から現在までの本機の稼働時間を1時間単位で表示します。ランプ時間の初期化を正しく行わないと実際のランプの使用時間とランプ時間の値が一致しません。
- ランプ交換の際は、エアフィルターも交換してください(☐1-40)。本機の交換用ランプに付属のエアフィルターをご使用いただけます。

エアフィルターを掃除／交換する

本機のフィルターユニットは、フィルターカバーと2種類のエアフィルターから構成されています。

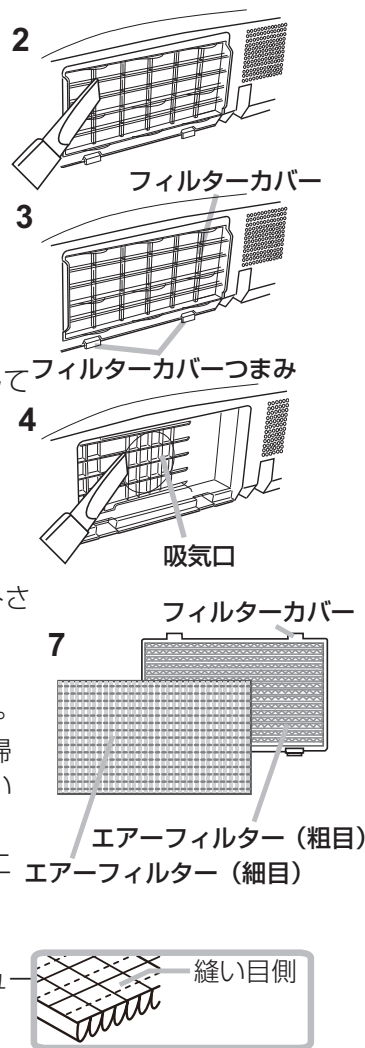
この二重のエアフィルターは頻繁なお手入れの手間を省き、かつ長くご使用いただけますが、本機内部の換気と正常な動作を維持するため、定期的な確認とお手入れをお願いいたします。「エアフィルターの掃除をお願いします」などのメッセージが現われたときや、インジケータが点灯した場合は、できるだけ早くお手入れしてください。

エアフィルターが破損したり、汚れがひどくて掃除しきれない場合はエアフィルターを取り替えてください。交換用のエアフィルターは、下記の型名を販売店に指定してご購入ください。

型名：CPX8J 002 (UX36761)

ランプを交換するときは、エアフィルターも交換してください。本機の交換用ランプには、本機用のエアフィルターが付属しています。以下の手順に従って交換してください。

1. 本機の電源を切って (1-28) 電源プラグを抜き、放置して十分冷ましてください。
2. 掃除機を使って、フィルターカバーとその周辺をお掃除してください。
3. フィルターカバーつまみを引き上げてフィルターカバーを取り外してください。
4. 掃除機を使って、本機の吸気口 (エアフィルターが取り付けられていた奥) とエアフィルターの外側をお掃除してください。
5. フィルターユニットは、フィルターカバーとフィルターカバーにセットされた2種類のエアフィルターから構成されています。フィルターカバーを持って細目のエアフィルターを取り出します。粗目のエアフィルターは、フィルターカバーに残すようにします。
6. 細目のエアフィルターが吸い込まれないように持って、両面を掃除機で清掃します。エアフィルターが痛んでいたり汚れがひどい場合は新しいものに取り替えてください。
7. 縫い目側が上になるようにして細目のエアフィルターを粗目のエアフィルターの上にセットしてください。
8. フィルターユニットを元のように本体に取り付けてください。
9. 本機の電源を入れ、「簡単メニュー」(2-4)の「フィルター時間」をメニュー表示に従って操作し、フィルター時間を初期化してください。
 - (1) メニューボタンを押して、メニューを表示させてください。
 - (2) ▼ / ▲ボタンを押して「フィルター時間」のところまで ▶ ボタンを押すと、ダイアログが現れます。
 - (3) ダイアログの「OK」を選んで ▶ ボタンを押すと、フィルター時間が初期化されます。



警告



●**エアフィルターをお手入れする前に、電源プラグを抜き、十分冷ます**

エアフィルターをお手入れする前に、必ず電源を切って電源プラグを抜き、本機内部を十分に冷ましてください。電源プラグを接続したままでお手入れすると、火災や感電の原因になります。また、高温状態での取扱いはやけどの原因となります。



●**エアフィルターは正しく使用し、定期的にお手入れする**


エアフィルターがほこりや汚れで詰まったり、正しく取り付けられていなかったりすると、内部温度が上がり過ぎて本機の電源が自動的に切れたり、火災、故障の原因となることがあります。

- ▶ フィルターカバーやエアフィルターを外した状態では使用しないでください。
- ▶ エアフィルターが痛んでいたり汚れがひどい場合は新しいエアフィルターに交換してください。その際、必ず指定のエアフィルターを正しくご使用ください。

お守りください

- フィルター時間の初期化は正しく行ってください。エアフィルターをお掃除または交換したら必ずフィルター時間を初期化してください。エアフィルターをお掃除または交換せずにフィルター時間を初期化しないでください。フィルター時間は、初期または前回フィルター時間を初期化した時から現在までの本機の稼働時間を1時間単位で表示します。フィルター時間の初期化を正しく行わないと実際のエアフィルターの使用時間とフィルター時間の値が一致しません。

お知らせ

- 「フィルター掃除通知」機能 ( **詳細版**) をご使用になると、お掃除または交換時期をお知らせするメッセージを表示させることもできます。
- 本機が「吸気口をチェックしてください」メッセージを表示した時は、本機の電源をオフにして、内部の温度が上昇するのを防いでください。

レンズのお手入れ

レンズが傷ついていたたり、くもったり、汚れたりすると、映像不良の原因となります。

1. 本機の電源を切って電源プラグを抜き、しばらく待って冷ましてください。
2. レンズに傷をつけないよう注意しながら、市販のレンズ用クリーニングペーパーでやさしく拭いてください。

キャビネットとリモコンのお手入れ

1. 本機の電源を切って電源プラグを抜き、しばらく待って冷ましてください。
2. 本機が十分に冷えていることを確認し、ガーゼなどのやわらかい布で軽く拭いてください。汚れがひどい場合は、水または水で薄めた中性洗剤に浸してよく絞ったやわらかい布で軽く拭いた後、別の乾いたやわらかい布で軽く拭いて仕上げてください。

ご使用のまえに、必ず「正しくお使いいただくために」(P5～10)をお読みください。

異常が発生した場合は、すぐに電源プラグを抜き、販売店またはお客様ご相談窓口 (P40) にご相談ください。

その他の問題が起きた場合は、修理を依頼される前に、本章の内容をご確認いただき、必要と思われる処置を行ってください。それでも問題が解決しない場合は、販売店またはお客様ご相談窓口 (P40) にご相談ください。

メッセージ表示について

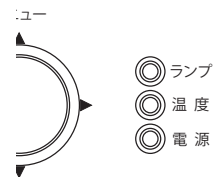
本機の画面には、下表のようなメッセージが表示されることがあります。下表の内容をご確認いただき、必要と思われる処置を行ってください。処置後も同じメッセージが表示されたり、下表に記載されていないメッセージが表示された場合は、販売店またはお客様ご相談窓口 (P40) にご相談ください。

メッセージ	内容
信号が入力されていません ***	入力信号が見つかりません。以下のことをご確認ください。 ・信号ケーブルやコネクタは正しく接続されていますか？ (P17, 18) ・信号源 (DVD、ビデオ、コンピュータなど) は正しく動作していますか？
USB ディスプレイが無効になっています。 USB タイプ B の設定を USB ディスプレイ に変更してください。	USB タイプ B 端子がマウス設定になっています。静止画入力ポートとして選択されます。 画像を表示するには、ダイアログより USB ディスプレイを選択し、USB タイプ B から画像を表示します。 この場合は、簡易マウス/キーボードとしてご使用いただけません。 ご使用になりたい場合は、他の入力端子をご使用ください。
接続待ち状態です。	本機は接続待ち状態です。 機器との接続、本機の設定およびネットワーク関連の設定をご確認ください。 コンピュータと本機のネットワークが切れていると思われます。再接続してください。
信号は同期範囲外です *** fH ** kHz fV ** Hz	入力されている信号の水平または垂直周波数は本機の対応範囲外です。以下のことをご確認ください。 ・入力している信号は本機の仕様 (P 詳細版) に合っていますか？ ・信号源 (DVD、ビデオ、コンピュータなど) は正しく動作していますか？
入力信号が不安定です ***	入力信号の水平又は垂直周波数が安定していません。 以下のことをご確認ください。 ・入力している信号は本機の仕様 (P 詳細版) に合っていますか？ ・信号ケーブルやコネクタは正しく接続されていますか？ (P17, 18) ・信号源 (DVD、ビデオ、コンピュータなど) は正しく動作していますか？

メッセージ	内 容
<p>吸気口をチェックしてください</p>	<p>内部の温度が上昇しています。すぐに本機の電源を抜き、20分以上冷ましてから、以下のことをご確認のうえ、もう一度電源を入れてください。</p> <ul style="list-style-type: none"> ・吸気口、排気口はふさがっていませんか？ (P12) ・エアフィルターは汚れていませんか？ (P27, 28) ・周囲温度が 35℃を超えていませんか？ ・エアコンなどの風が本機にあたっていませんか？ <p>プロジェクターが標高約 1600m もしくはそれ以上の場合、「その他」メニューの「特別な設定」の「高地モード」を「高地」に設定してください。</p> <p>誤った設定のままご使用になりますと、部品の信頼性などに影響を与えるおそれがあります。</p>
<p>ご注意 前回のエアフィルター交換から *** 時間経過しました。 エアフィルターの交換をお願いします。 エアフィルター交換後、 フィルター時間をリセットしてください。 詳しくは取扱説明書をご覧ください。</p>	<p>エアフィルターのお手入れ時期です。</p> <p>すぐに本機の電源を切って電源プラグを抜き、本機が十分に冷えてから、エアフィルターを掃除または交換 (P27, 28) し、もう一度電源を入れてください。</p>
<p>操作できないボタンが入力されました。</p>	<p>無効なボタンが押されました。 使用するボタンを、再度ご確認ください。</p>

インジケータ表示

電源、温度、ランプインジケータの点灯や点滅には下表のような意味があります。なんらかの問題がある場合は下表に従って処置してください。処置後もインジケータが同様に点灯、点滅したり、下表に記載されていない点灯や点滅が見られた場合は、販売店にご相談ください。



電源	温度	ランプ	内容
橙色の点灯	消灯	消灯	本機はスタンバイ状態です。 この状態で電源を入れる（ランプを点灯させる）または電源プラグを抜くことができます。（ Q1-25,26 ）
緑色の点滅	消灯	消灯	本機はウォームアップ中です。 電源インジケータの点滅が止まるまでお待ちください。
緑色の点灯	消灯	消灯	本機は通常の動作状態です。
橙色の点滅	消灯	消灯	本機は冷却動作中です。 電源インジケータの点滅が止まるまでお待ちください。
赤色の点滅	—	—	不具合が見つかったため、本機は冷却動作中です。 電源インジケータの点滅が止まるまでお待ちになり、ランプインジケータおよび温度インジケータの状態により、以下に従って処置してください。
赤色の点灯 または 赤色の点滅	消灯	赤色の点灯	ランプが点灯しない、または本機内部の温度が上がりすぎている可能性があります。 すぐに本機の電源を切って電源プラグを抜き、20分以上待つて冷ましてください。本機が十分に冷えてから以下のことをご確認のうえ、もう一度電源を入れてください。 ・吸気口、排気口はふさがっていませんか？（ Q1-7,14 ） ・エアフィルターは汚れていませんか？（ Q1-40 ） ・周囲温度が35℃を超えていませんか？ ・エアコンなどの風が本機にあたっていないですか？ ・ランプは正しく取り付けられていますか？ 再度電源を入れたときにインジケータ表示が変わらない場合は、ランプを交換してください。（ Q1-38,39 ）
赤色の点灯 または 赤色の点滅	消灯	赤色の点滅	ランプまたはランプカバーがはずれているか、取付けが不完全です。 すぐに本機の電源を切って電源プラグを抜き、45分以上待つて冷ましてください。本機が十分に冷えてからランプまたはランプカバーの取付け状態をご確認（ Q1-39 ）のうえ、もう一度電源を入れてください。

はじめにお読みください

準備と設置

基本操作

点検とお手入れ

故障かなと思ったら

ご参考

インジケータ表示について（つづき）

電源	温度	ランプ	内 容
赤色の点灯 または 赤色の点滅	赤色の点滅	消 灯	冷却ファンが動作しません。 すぐに本機の電源を切って電源プラグを抜き、20分以上待って冷ましてください。本機が十分に冷えてから以下のことをご確認のうえ、もう一度電源を入れてください。 ・ファンに異物がはさまったりしていませんか？ ・本機の周辺に磁気を発生するものはありませんか？
赤色の点灯 または 赤色の点滅	赤色の点灯	消 灯	本機内部の温度が上がりすぎているか、短時間に大きく上昇、下降した可能性があります。 すぐに本機の電源を切って電源プラグを抜き、20分以上待って冷ましてください。本機が十分に冷えてから以下のことをご確認のうえ、もう一度電源を入れてください。 ・吸気口、排気口はふさがっていませんか？（ 図1-7, 14 ） ・エアフィルターは汚れていませんか？（ 図1-40 ） ・周囲温度が35℃を超えていませんか？ 再度電源を入れたときにインジケータ表示が変わらない場合は、プロジェクターが標高約1600mもしくはそれ以上の場合、「その他」メニューの「特別な設定」の「高地モード」を「高地」に設定してください。 誤った設定のままご使用になりますと、部品の信頼性などに影響を与えるおそれがあります。
緑色の点灯	ランプインジケータと 温度インジケータが 同時に赤色の点滅		エアフィルターが汚れている可能性があります。エアフィルターのお手入れ時期です。 すぐに本機の電源を切って電源プラグを抜き、しばらく待って冷ましてください。本機が十分に冷えてからエアフィルターを掃除または交換（ 図1-40 ）し、もう一度電源を入れてください。エアフィルターを掃除または交換したら、「その他」メニューの「フィルター時間」（ 図2-27 ）を使って、忘れずにフィルター時間を初期化してください。
緑色の点灯	ランプインジケータと 温度インジケータが 交互に赤色の点滅		内部温度が下がりすぎている可能性があります。 適切な温度環境（5～35℃）でご使用ください。本機の電源を切り、周囲の気温をご確認のうえ、もう一度電源を入れてください。
緑色の点滅 約3秒間	消 灯	消 灯	少なくとも1つの”電源オン”スケジュールが本機に保存されています。 詳細は【ネットワーク編】「スケジュール設定」をご覧ください。

お知らせ

- 内部温度が上がりすぎたり、ランプやランプカバーの取付けが不完全な場合など、本機では安全のため、自動的に電源が切れることがあります。このときインジケータランプも消灯することがありますのでご注意ください。この場合はすぐに電源コードを抜いて、45分以上待って冷ましてください。ランプおよびランプカバーの取付け状態をご確認のうえ、もう一度電源を入れてください。「ランプを交換する」（[図1-38,39](#)）をご覧ください。プロジェクターが標高約1600mもしくはそれ以上の場合、「その他」メニューの「特別な設定」の「高地モード」を「高地」に設定してください。誤った設定のままご使用になりますと、部品の信頼性などに影響を与えるおそれがあります。

故障と間違えやすい現象について

以下のような現象は故障ではない場合があります。

修理をご依頼になるまえに、下表に従ってご確認のうえ、必要に応じて処置してください。

処置後も現象が改善しない場合は販売店またはお客様ご相談窓口（☎40）にご相談ください。

現象	確認内容	参考頁
電源が入らない	電源コードは正しく接続されていますか？ 電源コードの接続状態を確認し、正しく接続してください。	☎1-25
	停電などで、動作中に電源が切れませんでしたか？ その場合は電源コードを抜いて 10 分以上待って冷まし、もう一度電源を入れてください。	☎1-26
	ランプおよびランプカバーは正しく取付けられていますか？ すぐに電源コードを抜いて 45 分以上待って冷ましてください。本機が十分に冷えてからランプおよびランプカバーの取付け状態をご確認のうえ、もう一度電源を入れてください。	☎1-27 ☎1-36
映像も音声も出ない	信号ケーブルは正しく接続されていますか？ 信号ケーブルの接続状態を確認し、正しく接続してください。	☎1-19
	信号源 (DVD、ビデオ、コンピュータなど) は正しく動作していますか？ 信号源の電源や設定を確認してください。	—
	信号が入力されている端子を選んでいませんか？ 映像信号を選択しなおしてください。	☎1-30
	AV ミュート機能が働いていませんか？ ブランク ボタンまたは 消音 ボタンを押して確認してください。	☎1-29,37
映像は出るが 音が出ない	音声信号は正しく接続されていますか？ 信号ケーブルの接続状態を確認し、正しく接続してください。	☎1-20
	音量が小さく調節されていませんか？ 音量を調節して大きくしてください。	☎1-29
	音声を消していませんか？ 消音 ボタンまたは 音量+ / ー ボタンを押し、音声を復帰させてください。	☎1-29
	音声信号の入力端子および内蔵スピーカーが正しく設定されていますか？ 「オーディオ」メニューの「スピーカー」、「音声入力設定」の設定を確認してください。	☎2-19
	本機の「HDMI AUDIO」は正しく設定されていますか？ 「オーディオ」メニューの「HDMI AUDIO」の設定を切り替えてみてください。	☎2-19
	音ボタンもしくはチェックボックスにチェックが入っている。 USB タイプ B が選択されている場合は、「USB 用 LiveViewer Lite」の「その他」画面の「サウンド」のチェックを外してください。 LAN を選択している場合は、同様にチェックを外してください。	☎2-63

はじめにお読みください

準備と設置

基本操作

点検とお手入れ

故障かなと思ったら

ご参考

故障と間違えやすい現象について (つづき)

現象	確認内容	参考頁
音声は出るが 映像が出ない	レンズカバーは外れていますか？ レンズカバーを外してください。	📖1-13
	信号ケーブルは正しく接続されていますか？ 信号ケーブルの接続状態を確認し、正しく接続してください。	📖1-20
	画面の明るさが極端に暗く調節されていませんか？ 「映像」メニューの「明るさ」を調節して明るくしてください。	📖2-6
	接続しているコンピュータがプラグ&プレイ・モニタを検知できますか？ 他のプラグ・アンド・プレイ・モニタを使用して、コンピュータがプラグ・アンド・プレイ・モニタを検知することができるか確認してください。	📖1-20
	ブランク画面になっていませんか？ ブランクボタンを押して確認してください。	📖2-20
	USB タイプ B 端子がマウス用に選択の場合でも、静止画入力ポートとして選択されます。 画像を表示するには、ダイアログより USB ディスプレイを選択し、USB タイプ B から画像を表示します。 この場合は、簡易マウス/キーボードとしてご使用いただけません。 ご使用になりたい場合は、他の入力端子をご使用ください。	📖2-26
	USB タイプ B 端子 が選択されていても“接続待ち状態です。”の表示は消えません。 USB ケーブルを外し、しばらくしてから接続してください。	📖2-60
映像が出ない または 映像が乱れる	本機が USB タイプ A 端子に接続されています USB メモリーを認識できていません。 まずは、「USB 取り外し」機能を使用し、USB メモリーを外します。 USB メモリーを外す前に、USB タイプ A 端子が選択され、表示されますサムネイル画面の「USB 取り外し」機能を必ず使用してください。	📖2-61
映像が動かない (静止している)	静止ボタンで映像を静止させていませんか？ 静止ボタンを押して確認してください。	📖1-36
色が薄い、 色あいが悪い	色の濃さや色あいが正しく調節されていますか？ 「映像」メニューの「色の濃さ」、「色あい」を調節してください。	📖2-7
	色空間、信号方式は正しく選択されていますか？ 「入力」メニューの「色空間」、「ビデオフォーマット」の設定を変更してください。	📖2-12,13
映像が暗い	画面の明るさやコントラストが暗く設定されていませんか？ 「映像」メニューの、「明るさ」、「コントラスト」を調節して明るくしてください。	📖2-6
	エコモードが設定されていませんか？ 「設置メニュー」の「エコモード」を「ノーマル」に、「オートエコモード」を「オフ」にして設定してご使用ください。	📖2-16,17
	ランプは寿命に近づいていませんか？ ランプを交換してください。	📖1-38,39

現象	確認内容	参考頁
映像がぼやける、もやがかかってみえる、映像周辺が明るい	フォーカス、クロック位相は調節されていますか？ フォーカス、および「表示」メニューの「クロック位相」を調節してください。	📖1-33, 2-10
	レンズが汚れたり、くもったりしていませんか？ レンズをお手入れしてください。	📖1-42
ちらつきや縞模様など、画像ノイズが現れる	「エコ」モードで使用していませんか？ 「エコ」モードでのご使用中には、ちらつきが発生する場合があります。 気になる場合は、「設置メニュー」の「エコモード」を「ノーマル」に、「オートエコモード」を「オフ」に設定してご使用ください。	📖2-16,17
	「オーバースキャン」を大きく設定しすぎていませんか？ 「表示」メニューで「オーバースキャン」を調節し直してください。	📖2-9
	「ビデオ NR」を強く設定していませんか？ 「入力」メニューで「ビデオ NR」を「中」か「弱」に設定してみてください。	📖2-12
	フレームロック機能を有効にしていますか？ 信号によっては、フレームロック機能が動作しない場合があります。「入力」メニューで、選択している入力端子の「フレームロック」を「無効」にしてみてください。	📖2-14
音声出力端子から信号が出力されない (スタンバイ時)	「スタンバイモード」が「省電力」モードに設定されていませんか？ 「スタンバイモード」を「通常」に設定してください。	📖2-18
本機を動かした時、内部からパタパタ音がする。	本機の設置姿勢に合わせて内部で空調の切り替えを行うフラップが動く音です。故障や不具合ではありません。	-
音声、または映像が安定しない、または断続的に出力される	LAN、USB タイプ A、USB タイプ B 端子を選択している場合は、信号処理の遅延により、出力に欠落が生じる場合があります。 信号を変更するか、他の端子をご利用ください。	📖1-31
プロジェクターの USB タイプ B 端子に接続しているコンピュータが起動しない。	コンピュータがこの設定での起動できない。一旦 USB ケーブルをコンピュータから抜き、起動した後に再接続してください。	📖 「かんたんガイド」
RS-232C が動作していません。	省電力機能が動いています。 スタンバイモードを通常に設定してください。	📖2-18
	コントロール端子の通信タイプがネットワークブリッジを選択しています。「通信メニュー」-「特別な設定」-「その他」にて通信タイプを「オフ」に設定してください。	📖2-31

故障と間違えやすい現象について (つづき)

現象	確認内容	参考頁
ネットワークブリッジ機能が動作していません。	ネットワークブリッジ機能がオフになっています。 「通信メニュー」－「特別な設定」－「その他」にて通信タイプを「ネットワークブリッジ」に設定してください。	📖2-31
ネットワークが動作していません。	省電力が動作しています。 セットアップメニューのスタンバイモードで通常を選択してください。 有線 LAN と無線 LAN のネットワークアドレスが同じになっています。 有線 LAN と無線 LAN のネットワークアドレスを再設定してください。	📖2-18 📖2-34, 39
スケジュール機能が動作しない。	省電力機能が動作しています。 セットアップメニューのスタンバイモードで通常を選択してください。 内蔵時計がリセットされました。 本機を省電力モードの際か AC 電源から電源を切った場合は、現在の日付と時刻設定がリセットされます。 ネットワークメニューの日付と時刻の設定で無線 LAN もしくは有線 LAN 設定を確認してください。	📖2-18 📖2-36, 40
本機が有線 LAN に接続されている場合、電源が以下のように切り替えます。 電源「オフ」 ← ↓ 数回電源インジケータがオレンジ色に点滅 ↓ スタンバイモードに切り替わります。	プロジェクターから LAN ケーブルを抜いて、プロジェクターが正常に動作することを確認してください。 ネットワークに接続すると症状 (症状 A) が現れる場合は、以下のケースのように、ネットワーク内に 2 つのイーサネットスイッチングハブ間のループ接続があることが考えられます。 (上記の「以下に説明するケース」の要件①として) ・ネットワーク内に 2 つ以上のイーサネットスイッチングハブがある (上記の「以下に説明するケース」の要件②として) ・それら (2 つ以上あるイーサネットスイッチングハブ) のうちの 2 つが、LAN ケーブルで 2 重に接続されている。 (上記の「以下に説明するケース」の要件③として) ・その 2 重に接続された 2 つのハブ間でループを形成している。 (症状 A の補足説明として) このようなループは、プロジェクターだけでなく、ネットワーク内の他の装置へも悪影響を及ぼすことがあります。 ネットワーク接続を確認し、(ループが存在する場合は) LAN ケーブルを 1 本にするなどして、ループを削除してください。	—

お知らせ

- 画面中に輝点や黒点がみられることがありますが、これは液晶特有の現象であり、故障ではありません。
- 静止画、動きの少ない映像や液晶パネルの仕様と異なる縦横比 (16:9 など) の映像を長時間または繰り返し投映すると、液晶パネルが焼きついて残像が残ることがあります。この場合は白画面 (白い無地の映像) を 1 時間以上投映し続けるか、または電源を切って数時間放置してください。白画面表示には、ブランク機能 (📖1-37, 2-20) をご利用ください。

※付属品 CD-ROM 「User's Manual (detailed)」を使う

本書は、最初に本機をご利用いただくのに便利な、簡易版 取扱説明書です。付属品 CD-ROM 「User's Manual (detailed)」内には、より詳細な、「取扱説明書 - 詳細版 -」が収録されています。本書に記載されていない複雑な操作やお手入れ方法など、詳しい情報については、そちらをご参照ください。

付属品 CD-ROM 「User's Manual (detailed)」を再生するには、以下の環境が必要です。

Windows[®]: OS: Microsoft[®] Windows[®] XP、Windows Vista[®]、Windows[®]7以降

Macintosh[®]: OS: Mac OS[®] 10.2 以降

CD-ROM/DVD-ROM ドライブ

アプリケーション: Microsoft[®] Internet Explorer[®] 6.0 以降、
および Adobe[®] Acrobat[®] Reader[®] 8.0 以降

⇒ 付属品 CD-ROM 「User's Manual (detailed)」をご使用の前に、「**使用上のご注意**」(8) をご確認ください。

再生方法

1. CD をコンピュータの CD/DVD ドライブに挿入してください。

■ Windows[®] の場合

しばらくして、ウェブブラウザが自動的に起動し、初期画面が表示されます。

■ Macintosh[®] の場合

(1) デスクトップ上の、「Projectors」のアイコンをダブルクリックしてください。

(2) 「main.html」ファイルをクリックすると、ウェブブラウザが起動し、初期画面が表示されます。

2. ご使用の機種名をクリックしてください。「取扱説明書 - 詳細版 -」の画面が開きます。

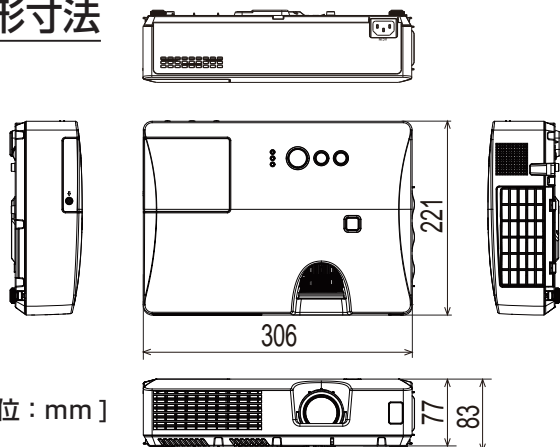
お知らせ

- 説明書の内容は、製品の仕様を含め、改良のため予告無く変更することがありますので、ご了承ください。
- 説明書の運用結果については責任を負いかねますので、あらかじめご了承ください。
- 説明書の内容の一部、あるいは全部を無断で複写、転載しないでください。
- 本書に記載している挿絵は、説明のための一例です。お客様のプロジェクターとは若干の相違がある場合があります。

仕様

項目	仕様	
品名	液晶プロジェクター	
投写方式	透過型液晶パネル 3 板式	
表示素子 (液晶パネル)	アスペクト比 4 : 3 786,432 画素 (1024 × 768) × 3 枚	アスペクト比 16 : 10 1024,000 画素 (1280 × 800) × 3 枚
投写レンズ	手動ズーム、手動フォーカス	
光源	高圧水銀ランプ (UHP) 215W	
スピーカー	1W (モノラル)	
電源	AC100V, 50/60Hz / 3.3A	
消費電力	320W	
使用温度範囲	5 ~ 35℃	
外形寸法	306 (幅) × 77 (高さ) × 221 (奥行)mm 外形寸法図で参照 (下図)	
質量	約 2.3kg	
端子	コンピュータ信号入力 ・コンピュータ入力 1 D サブ 15 ピンミニ× 1 ・コンピュータ入力 2 D サブ 15 ピンミニ× 1 コンピュータ信号出力 ・モニタ出力 D サブ 15 ピンミニ× 1 ビデオ信号入力 ・S-ビデオ..... ミニ DIN4 ピン× 1 ・ビデオ..... RCA × 1	デジタル信号入力 ・HDMI..... HDMI コネクタ× 1 音声信号入出力 ・音声入力 1..... ステレオミニ× 1 ・音声入力 2..... ステレオミニ× 1 ・音声出力 (R,L)... ステレオミニ× 1 その他 ・USB タイプ A..... USB-A × 1 ・USB タイプ B..... USB-B × 1 ・RS-232C..... D サブ 9 ピン× 1 ・LAN..... RJ45 × 1
別売品	交換用ランプ : CPX10WNJ 001 (DT01196) 交換用エアフィルター : CPX8J 002 (UX36761) 天吊り用ブラケット : HAS-X1 高天井用パイプ金具 : HAS-304H 低天井用金具 : HAS-204L オプションリモコン : RC-RO08 USB 無線 LAN アダプター : USB-WL-11N ※その他については販売店にご相談ください。	

外形寸法



お知らせ

この製品は日本国内専用に設計されていますので、日本国外ではご使用にならないでください。この製品の保証書は日本国内でのみ有効です。また有償/無償にかかわらず、日本国外でご使用の場合には、修理等のご依頼に応じることができませんのでご了承ください。

This product (including the accessories) is designed for use in Japan only, and cannot be used in any other countries. The warranty appended to this product is void out of Japan. For use out of Japan, we will not accept paid or free requests such as the repair.

保証とアフターサービスについて(必ずお読みください。)

修理を依頼されるときは (出張修理)

【技術情報編】「故障かなと思ったら」
(P4-30～38)に従って調べていただき、なお異常のあるときは、必ず電源プラグを抜いてから、お買い上げの販売店にご連絡ください。

保証書

保証書は、必ず「お買い上げ日・販売店名」などの記入をお確かめください。内容をよくお読みの後大切に保管してください。
保証期間については保証書をご覧ください。

ご不明な点や修理に関するご相談は

修理に関するご相談ならびにご不明な点は、お買い上げの販売店または「ご相談窓口」にお問い合わせください。

補修用性能部品保有期間

補修用性能部品の保有期間は、製造打切り後6年です。

保証期間中は

修理に際しましては保証書をご提示ください。保証書の規定に従って販売店が修理させていただきます。

保証期間が過ぎているときは

修理すれば使用できる場合には、ご希望により有料修理させていただきます。

ご連絡していただきたい内容

品名	液晶プロジェクター
本体形名	CPX10WNJ (CPX10WN) CPX11WNJ (CPX11WN) CPWX12WNJ (CPWX12WN)
お買い上げ日	年 月 日
故障の状況	できるだけ具体的に
梱包材の有無	輸送いただく場合はお買い上げ時の梱包材をお使いください。梱包材が損傷していたり廃棄または紛失した場合はお知らせください。
ご住所	付近の目印なども合わせてお知らせください。
お名前	
電話番号	
訪問ご希望日	

修理料金のしくみ

技術料 故障した製品を正常に修復するための料金です。技術者の人件費、技術教育費、測定機器等設備費、一般管理費などが含まれています。

+

部品代 修理に使用した部品代金です。その他修理に付帯する部材などを含む場合もあります。

+

出張料 製品のある場所へ技術者を派遣する場合の費用です。別途、駐車料金をいただく場合があります。

ご購入店名、ご購入日を記入しておいてください。サービスを依頼されるときに便利です。

ご購入店名	ご購入年月日
電話 ()	年 月 日

長年ご使用のプロジェクターの点検をぜひ！

熱、湿気、ホコリ、煙草の煙などの影響や、使用度合いにより部品が劣化し、故障したり、時には安全を損なって事故につながることもあります。

愛情点検



このような症状はありませんか

- 電源を入れても映像が出ない。
- 映像が時々、消えることがある。
- 変なにおいがしたり、煙が出たりする。
- 電源を切っても、映像が消えない。
- 内部に水や異物が入った。
- ランプが破裂した。



ご使用中止

故障や事故防止のため、コンセントから電源プラグをはずし必ず販売店にご相談ください。

お客様ご相談窓口

日立家電品についてのご相談や修理はお買い上げの販売店へ

なお、転居されたり、贈り物で頂いたものの修理などで、ご不明な点は下記窓口にご相談ください。

修理などアフターサービスに 関するご相談は

TEL 0120-3121-68

FAX 0120-3121-87

(受付時間) 365日/9:00～19:00

商品情報やお取り扱いに ついてのご相談は

TEL 0120-3121-19

FAX 0120-3121-34

(受付時間) 9:00～17:30/携帯電話、PHSからも
ご利用できます。(日曜・祝日と年末年始・夏季休暇など
弊社の休日は休ませていただきます。)

- 本窓口等で取得致しましたお客様の個人情報は、お客様のご相談及びサポート等への対応を目的として利用し、適切に管理します。
- お客様が弊社にお電話でご連絡いただいた場合には、正確に回答するために通話内容を記録（録音など）させていただくことがあります。
- ご相談、ご依頼いただいた内容によっては、弊社のグループ会社や協力会社にお客様の個人情報を提供し対応させていただくことがあります。

※弊社の「個人情報保護に関して」は、下記をご参照下さい。

URL <http://www.hitachi-ce.co.jp/privacy/index.html>

商標について：

- Microsoft[®]、Internet Explorer[®]、Windows[®]、Windows NT[®]、Windows Vista[®]、Aero[®]、DirectDraw[®] および Direct3D[®] は、米国またはその他の国における Microsoft Corporation の登録商標です。
- Mac[®]、Macintosh[®] および Mac OS[®] は Apple Inc. の登録商標です。
- Adobe[®] および Acrobat[®]、Reader[®] は Adobe Systems Incorporated の登録商標です。
- Pentium[®] は Intel Corp. の登録商標です。
- VESA および DDC (DDC/CI) は Video Electronics Standards Association の商標です。
- HDMI、HDMI ロゴ及び High-Definition Multimedia Interface は、HDMI Licensing LLC の米国およびその他の国における商標又は登録商標です。
- PJLink ロゴは、日本、米国その他の国や地域における登録又は出願商標です。
- Blu-ray[™]、および Blu-ray Disc[™] は Blu-ray Disc Association の商標です。



その他の社名および商品名は各社の商標または登録商標です。

プロジェクターソフトウェアのライセンス情報について：

- プロジェクターに組み込まれたソフトウェアは、複数の独立したソフトウェアモジュールで構成され、個々のソフトウェアモジュールは、それぞれに弊社または第三者の著作権が存在します。
- 付属品 CD 「User's Manual (detailed)」内の、「ソフトウェアのライセンス情報」を必ずお読みください。

 日立コンシューマエレクトロニクス株式会社

映像ソリューション事業部

神奈川県横浜市戸塚区吉田町 292 番地 〒244-0817

URL <http://www.hitachi.co.jp/proj/>



QR82161_ZZ

Printed in China