

HITACHI

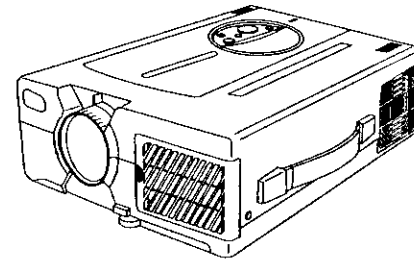
液晶プロジェクター

形名

CP-X935J

取扱説明書

このたびは、日立液晶プロジェクターをお求めいただき、まことにありがとうございました。
この取扱説明書をよくお読みになり、ご理解のうえ正しくご使用ください。なお、お読みになった後は、保証書とともに大切に保管してください。



概要

本液晶プロジェクターは、各種のコンピュータ信号とNTSC/PAL/SECAM方式のビデオ信号をスクリーンに映し出せる投射型プロジェクターです。設置スペースをとらず、簡単に大画面が実現できます。

特長

- (1) 高輝度
UHPランプと高効率光学系の採用による高輝度
- (2) 高解像度
RGB各色ごとに高精細液晶パネルを採用
- (3) 小形、軽量
- (4) RGB出力端子
- (5) RS-232C通信機能
- (6) マウス機能
- (7) VESA DDC1/2B対応
- (8) フリーズ、部分拡大機能
- (9) オートアジャスト機能

もくじ

ページ

お使いになる前に	2
同梱品の確認	6
各部の名称と働き	6
設置	10
基本操作	11
調整と機能について	15
VIDEO信号入力端子への接続	19
RGB信号入力端子への接続	19
CONTROL信号端子への接続	22
システムアップ例	27
エアフィルターのカリーニング	28
ランプについて	29
メッセージ一覧表	31
故障かな?と思ったら	32
別売りアクセサリ一覧	32
仕様	33
保証とアフターサービスについて	34

●購入店名などを記入しておきますと、アフターサービスのとき便利です。

購入店名 電話 ()

購入年月日 年 月 日

●万一故障などでアフターサービスをお申しつけのときは、右の内容をお知らせください。

形名= (本体) CP-X935J
症状=できるだけ詳しく
道順=付近の目印も

◎株式会社 日立製作所 映像情報メディア事業部

〒105-8430 東京都港区西新橋2-15-12
日立愛宕別館
電話 (03)3502-2111

お使いになる前に

〈ご使用のまえに〉

絵表示について この取扱説明書および製品への表示では、製品を安全に正しくお使いいただき、あなたや他の人々への危害や財産への損害を未然に防止するために、いろいろな絵表示をしています。その表示と意味は次のようになっています。内容をよく理解してから本文をお読みください。



警告

この表示を無視して、誤った取り扱いをすると、人が死亡または重傷を負う可能性が想定される内容を示しています。



注意

この表示を無視して、誤った取り扱いをすると、人が障害を負う可能性が想定される内容および物的損害のみの発生が想定される内容を示しています。

絵表示の例



△記号は警告（注意を含む）を促す内容があることを告げるものです。図の中に具体的な注意内容（左図の場合は感電注意）が描かれています。



⊘記号は禁止の行為であることを告げるものです。図の中や近傍に具体的な禁止内容（左図の場合は分解禁止）が描かれています。



●記号は行為を強制したり指示する内容を告げるものです。図の中に具体的な指示内容（左図の場合は電源プラグをコンセントから抜くこと）が描かれています。

安全上のご注意



警告

■万一、異常が発生したとき

●万一、煙が出ている、変なにおいがするなどの異常状態のまま使用すると、火災・感電の原因となります。すぐに電源スイッチを切り、その後必ず電源プラグをコンセントから抜いてください。煙が出なくなるのを確認して販売店に修理をご依頼ください。お客様による修理は、危険ですから絶対おやめください。

●画面が映らない、音が出ない、変な音があるなどの故障状態で使用しないでください。火災・感電の原因となります。



プラグをコンセントから抜くこと

すぐに電源スイッチを切り、電源プラグを抜いて修理を販売店にご依頼ください。

●万一、本機の内部に水などが入った場合は、まず本機の電源スイッチを切り、電源プラグをコンセントから抜いて販売店にご連絡ください。そのまま使用すると火災・感電の原因となります。

■異物を入れないでください

●本機の通風孔などから内部に金属類や燃えやすいものなど異物を差し込んだり、落し込んだりしないでください。火災・感電の原因となります。

●万一、異物が本機の内部に入った場合は、まず本体の電源スイッチを切り、電源プラグをコンセントから抜いて販売店にご連絡ください。そのまま使用すると火災・感電の原因となります。特にお子様のいるご家庭ではご注意ください。



プラグをコンセントから抜くこと

安全上のご注意



警告

■不安定な場所に置かないでください

ぐらついた台の上や傾いた所など不安定な場所に置かないでください。落ちたり、倒れたりしてけがの原因となります。



■キャビネットを開けないでください

キャビネットは開けないでください。内部には電圧の高い部分があり、感電の原因となります。内部の点検・調整・修理は販売店にご依頼ください。



分解禁止



感電注意

■改造しないでください

本機を改造しないでください。火災・感電の原因となります。



分解禁止

■風呂場では使用しないでください

風呂場では使用しないでください。火災・感電の原因となります。



水場での使用禁止

■点灯中はレンズをのぞかないでください

点灯している状態でレンズをのぞかないでください。強い光が投射されていますので視力障害などの原因となります。特にお子様のいるご家庭ではご注意ください。



■衝撃を与えないでください

万一、本機を落としたり、キャビネットを破損した場合は、本機の電源スイッチを切り、電源プラグをコンセントから抜いて販売店にご連絡ください。そのまま使用すると火災・感電の原因となります。



プラグをコンセントから抜くこと

■液体の入った容器などを

置かないでください

本機の上に花びん、植木鉢、コップ、化粧品、薬品や水などの入った容器または小さな金属物を置かないでください。こぼれたり、中に入った場合、火災・感電の原因となります。



■表示以外の電源で使用しないでください

表示された電源電圧以外の電圧で使用しないでください。火災・感電の原因となります。



■電源コードを大切に

●電源コードを傷つけたり、破損したり、加工したり、無理に曲げたりしないでください。また、重いものをのせたり、加熱したり、引っばったりすると電源コードが破損し、火災・感電の原因となります。

- ・コードを引っばる
- ・重い物の下敷き
- ・コードの破損
- ・熱器具のそば



●電源コードが本機の下敷きにならないようご注意ください。コードに傷がついて火災・感電の原因となります。コードの上を敷きものなどでおおふことにより、それに気づかないで重い物をのせてしまうことがあります。

●電源コードが傷んだら、（芯線の露出、切断など）販売店に交換をご依頼ください。火災・感電の原因となります。



●電源プラグはホコリが付着していないことを確認し、ガタツキのないように、刃の根元まで確実に差し込んでください。ホコリが付着したり、接続が不完全な場合は、感電や火災の原因となります。

⚠️ 注意

■乗ったり、重い物を

置いたりしないでください

- 本機に乗らないでください。特に、小さなお子様のいるご家庭ではご注意ください。倒れたり、こわれたりしてけがの原因となることがあります。
- 本機の上に重い物を置かないでください。バランスがくずれて倒れたり、落下してけがの原因となることがあります。



■通風孔をふさがないでください

本機の通風孔をふさがないでください。通風孔をふさぐと内部に熱がこもり、火災の原因となることがあります。次ぎのような使い方はしないでください。本機を横倒しにする。風通しの悪い狭い所に押し込む。じゅうたんや布団の上に置く。テールクロスなどを掛ける。また、本機を設置する場合は、通風孔が壁から50cm以上離れるように、間隔を置いて据え付けてください。



■お手入れのときは

お手入れの際は安全のため、電源プラグをコンセントから抜いて行ってください。



プラグをコンセントから抜くこと

■湿気やほこりの多いところに

置かないでください

- 湿気やほこりの多い場所に置かないでください。火災・感電の原因となることがあります。
- 調理台や加湿器のそばなど油煙や湯気が当たるような場所に置かないでください。火災・感電の原因となることがあります。



■キャスター（車）止めをしてください

キャスター付きの台に本機を設置する場合には、キャスター止めをしてください。動いたり、倒れたりしてけがの原因となることがあります。



■電源コードを粗雑に扱わないでください

- 電源コードを熱器具に近付けないでください。コードの被覆が溶けて、火災・感電の原因となることがあります。
- 濡れた手で電源プラグを抜き差ししないでください。感電の原因となることがあります。
- 電源プラグを抜くときは、電源コードを引っ張らないでください。コードが傷つき、火災・感電の原因となることがあります。必ずプラグを持って抜いてください。



■電池の使用は

- 本機で指定されていない電池は使用しないでください。また、新しい電池と古い電池を混ぜて使用しないでください。電池の破裂、液もれにより、火災・けがの原因となることがあります。
- 電池を機器内に挿入する場合は、極性表示プラス⊕とマイナス⊖の向きに注意し、機器の表示通り正しく入れてください。間違えますと電池の破裂、液もれにより、けがや周囲を汚損する原因となることがあります。



■2年に一度は内部のお掃除を

2年に一度くらいは内部の掃除を販売店にご依頼ください。本機の内部にほこりがたまったまま、長いあいだ掃除をしないと火災や故障の原因となることがあります。特に、湿気の多くなる梅雨期の前に行くと、より効果的です。なお、内部掃除費用については販売店にご相談ください。



■長時間で使用にならないとき

旅行などで長期間、本機をご使用にならないときは、安全のため必ず電源プラグをコンセントから抜いてください。また、レンズに傷がつかないようにレンズキャップを取り付けてください。



プラグをコンセントから抜くこと

⚠️ 注意

■ランプ交換時のご注意（詳細は29ページ参照）

- ランプを交換するときは、プロジェクターの電源をOFF（切）にし、電源プラグをコンセントから抜いてください。ランプが冷えるまで（約45分）待ってからランプ交換をお願いします。熱いうちはやけどのおそれがあります。
- 使用済みランプの廃棄については、一般的にはガラスやビンと同類として取り扱われますが、市町村によっては、ランプを分別収集の対象にしてあるところもあり、その場合廃棄の際はその指示に従ってください。
- ランプはガラス製品のため、衝撃を加えたり傷つけたりしますと、使用中に破裂する場合がありますので、取り扱いに注意してください。
- ランプは長時間で使用になると破裂する場合があります。古いランプ（ご使用済み）の再利用はランプ破裂の原因となりますのでおやめください。
- 万一、ランプが破裂したと思われるときは（破裂音がします）、電源プラグをコンセントから抜いて販売店にランプ交換をご依頼ください。ランプは前面ガラスで覆われており、密閉構造になっておりますが、まれにリフレクタ（反射板）が傷つき、ガラスの破片によってプロジェクター内部を傷つけたり、取り扱い時にけがの原因となる場合があります。
- ランプ交換の際にはランプ累積時間をリセットしてください。また、交換しないときはリセットしないでください。



プラグをコンセントから抜くこと



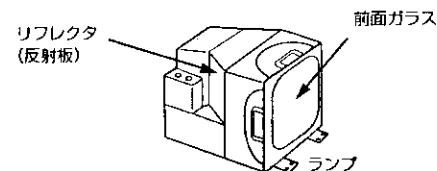
破裂注意

■持ち運ぶときのご注意

- 移動させる場合は、レンズキャップを取り付け、必ず電源プラグをコンセントから抜き、外部の接続線ははずしたことを確認の上、行ってください。コードが傷つき、火災・感電の原因となることがあります。また、衝撃を与えないようにしてください。故障の原因となります。
- 屋外での移動時、雨などにより本機に水滴が付着しないようにしてください。水滴が付着した場合には、よく乾燥させてからご使用ください。水滴が付着したまま使用しますと火災・感電の原因となることがあります。



プラグをコンセントから抜くこと



一般的なご注意

■高温になるところに置かないでください

屋外や直射日光が当たる場所やストーブのような熱器具の近くに置くと、キャビネットや部品に悪い影響を与えますのでご注意ください。



■音量について

周辺の人の迷惑とならないよう適度の音量でお楽しみください。特に夜間での音量は小さい音でも通りやすいので、窓を開けたりして、隣り近所への配慮を十分し、生活環境を守りましょう。

■レンズのお手入れ

レンズの清掃は、市販のレンズクリーニングペーパー（カメラやメガネなどの清掃に使用）で行ってください。レンズを固いもので傷つけたりしないようご注意ください。

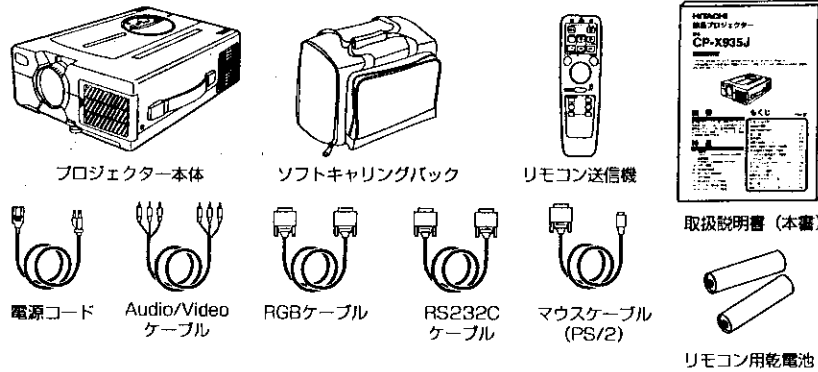


■長時間ご覧になるとき

長時間ご覧になるときは、目を疲れさせないためにも、ときどき目を休めてください。

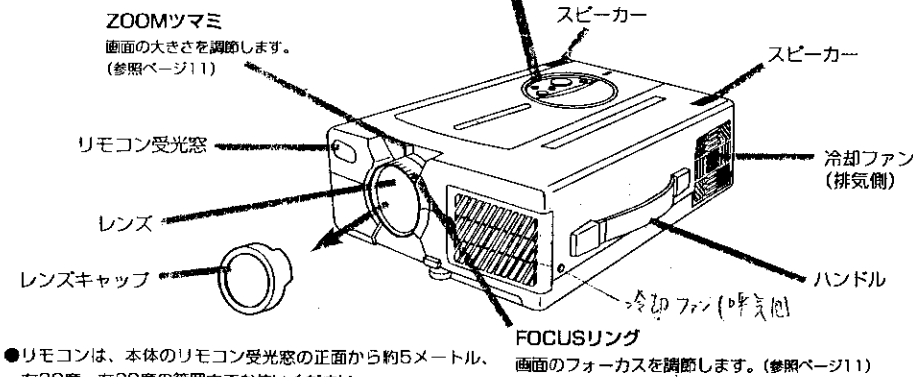
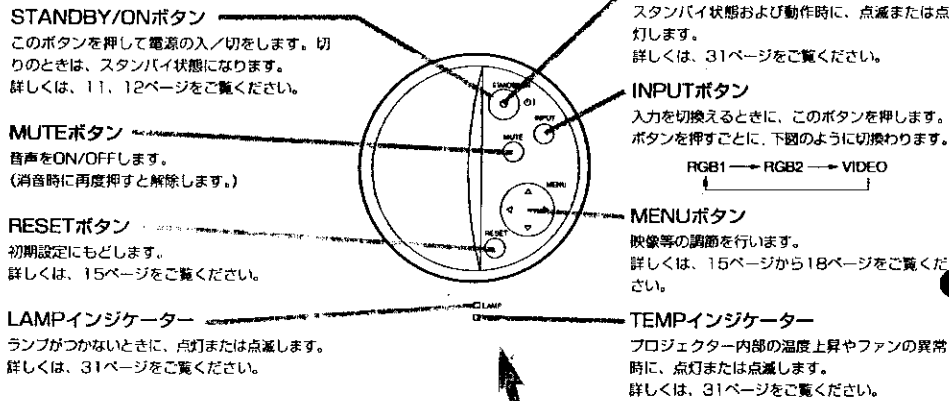
同梱品の確認

箱の中に、次のものが同梱されているかご確認ください。万一不足しているものがあれば、販売店にご連絡ください。



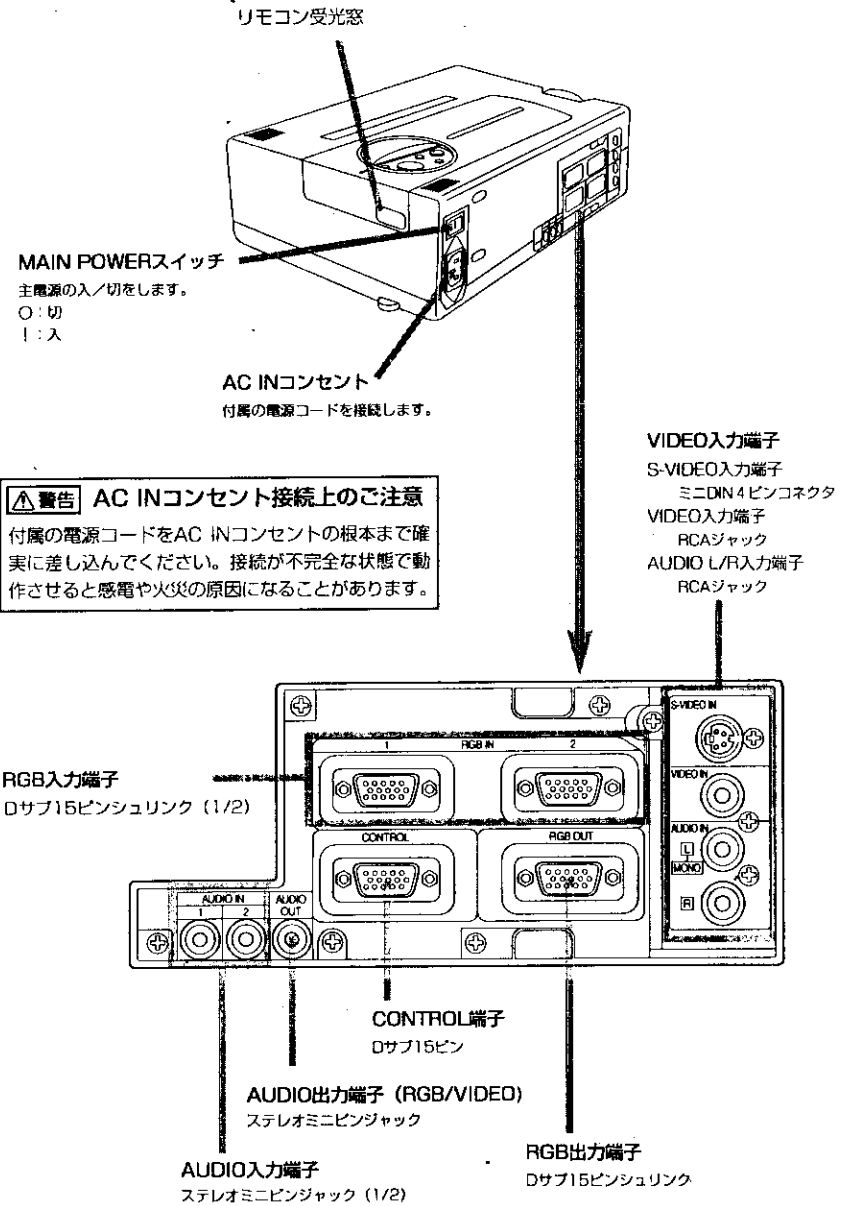
各部の名称と働き

本体



●リモコンは、本体のリモコン受光窓の正面から約5メートル、左30度、右30度の範囲内でお使いください。

各部の名称と働き (つづき)



警告 AC INコンセント接続上のご注意
付属の電源コードをAC INコンセントの根本まで確実に差し込んでください。接続が不完全な状態で動作させると感電や火災の原因になることがあります。

各部の名称と働き (つづき)

リモコン送信機

STANDBY/ONボタン
ボタンを押して電源の入/切をします。
(切りのときは、スタンバイ状態になります。)
(参照ページ11、12)

FREEZEボタン
表示画像を静止(フリーズ)させて表示します。
(参照ページ13)

MAGNIFYボタン
表示画像を部分拡大します。(参照ページ14)

POSITIONボタン
このボタンを押した後ディスクパッドの上下左右を押すとそれに従い上下左右に動きます。
(RGB信号出力時のみ有効)
リモコンボタンが点灯している間、操作できます。

DISK PAD*1
①メニュー画面を表示している場合、メニュー選択機能となります。(参照ページ15)
②メニュー画面を表示していない場合、マウスカーソルの移動機能となります。
③POSITION ONボタンを押した後では、画面を上下左右に動かす事ができます。

MENU ONボタン*2
メニュー画面表示をスタートし、リモコンボタンが点灯します。ボタンが消灯中はメニュー操作が行なえません。(参照ページ15~18)

BLANK ONボタン
①ブランキングをかけます。
②このボタンを再度押し続けることによりブランキングの、上から下への移行(REVEAL)ができます。(参照ページ17)

INPUT SELECTボタン
入力を切換えるときに、このボタンを押します。
(参照ページ11)

MUTEボタン
音声をON/OFFします。
(消音時に再度押すと解除します。)

VOLUMEボタン
音量を調節します。“+”を押すと音が大きくなり“-”を押すと小さくなります。

LASERボタン
レーザー光線をだし、指し標の代わりに使用します。使用に際しては、9ページの警告をお読みください。

MOUSE LEFTボタン
マウス操作の左クリックに相当します。(リモコンの裏)(参照ページ22)

RESET/MUSE RIGHTボタン
メニュー画面を表示している場合は、RESETボタンとなり、このボタンを押すと、初期設定に戻ります。
メニュー画面を表示していない場合は、マウス操作の右クリックの機能となります。
(参照ページ22)
POSITION ONで画面をスクロールした後で押すと、画面の元の位置に戻ります。

MOUSE ONボタン
マウスモードとなります。このときメニュー表示やブランキング表示は解除され、リモコンボタンの点灯も消えます。
(参照ページ22)

TIMER ON / OFFボタン
メニュー画面上のTIMERで設定した時間表示をON / OFFします。
ブランキング時はTIMERは表示されません。
タイマーの設定方法は、18ページをお読みください。

*1 POSITION ONのアイコン

POSITION ONボタンを押すと、リモコンボタンが点灯すると共に画面の右下に移動表示のアイコンが現れます。アイコンが現れている間は、DISK PADで画面を動かすことができます。
ビデオモード時では、アイコンは出ますが動作はしません。



*2

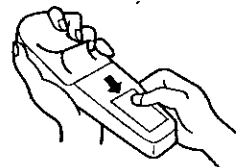
リモコンのボタンが点灯状態では (POSITION ON / MENU ONボタン)、画面にアイコンがメニュー表示されていなくてもDISK PADは動作します。動作スタートと同時にアイコンやメニュー表示されます。機能を中断するときは、MUSE ONボタンを押してください。

各部の名称と働き (つづき)

乾電池の入れかた 付属の単3形乾電池をリモコンに入れます。

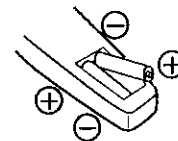
①電池ふたをはずします

電池ふたを押して、矢印の方向にずらします。



②乾電池を入れます

必ず ⊕、⊖ の表示に合わせてください。



③電池ふたを閉めます

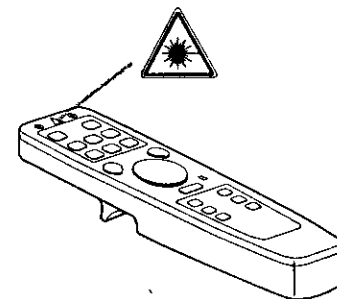
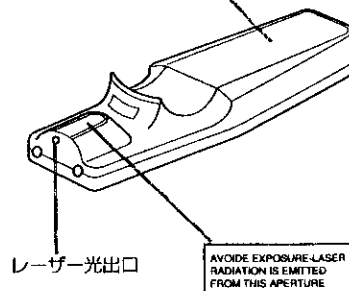
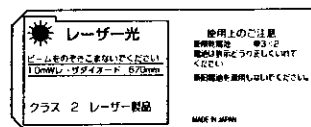
⚠注意 乾電池の使用上のご注意

- 本機で指定されていない電池は使用しないでください。また、新しい電池と古い電池を混ぜて使用しないでください。電池の破裂、液もれにより、火災・けがの原因となることがあります。
- 電池を機器内に挿入する場合、極性表示プラス ⊕ とマイナス ⊖ の向きに注意し、機器の表示通り正しく入れてください。間違えますと電池の破裂、液もれにより、けがや周囲を汚損する原因となることがあります。

⚠注意 リモコンの使用上のご注意

- リモコンを落としたり、衝撃を与えないでください。
- リモコンに水をかけたり、ぬれたものの上に置かないでください。故障の原因になります。
- 長時間ご使用にならない場合は、乾電池をリモコンから取り出しておいてください。
- リモコンの操作がしにくくなったなら、乾電池を交換してください。
- リモコンを本機の冷却ファンの近くに置かないでください。

⚠警告 リモコンのレーザーポインターは指し標の代わりに使用するものでレーザー光出口を直接のぞきこんだり、他の人にレーザービームをあてたりしないでください。レーザービームが目にあると視力障害などの原因となります。

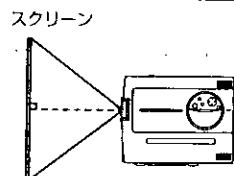


設置

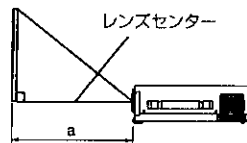
液晶プロジェクターとスクリーンの設置例

下図を参考に画面サイズと投射距離を決めてください。

上から見た図



横から見た図



スクリーン サイズ	a	
	最小	最大
40インチ	1.6m	2.1m
60インチ	2.5m	3.2m
80インチ	3.3m	4.3m
100インチ	4.1m	5.4m
120インチ	5.0m	6.5m
150インチ	6.2m	8.1m
200インチ	8.3m	—

a: 液晶プロジェクターからスクリーンまでの距離 (公差±10%)

ご注意

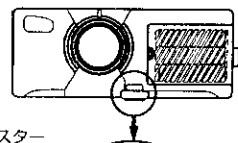
基本的に液晶プロジェクターは、水平でご使用ください。
横向き、レンズの上向き、下向きのご使用は、セット内の温度を高め、故障の原因となります。特に排気孔をふさぐ置きかたはおやめください。

左表の投射距離 (a) はフルサイズ (1024×768ドット) 時での寸法を表わします。

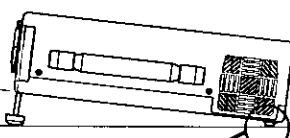
アジャスターの使い方

底部のアジャスターを利用して、投射角度を調整してください。

前から見た図



横から見た図



約0~9°の範囲で上下に可変ができます。

後部のアジャスターで左右の傾きが可変できます。

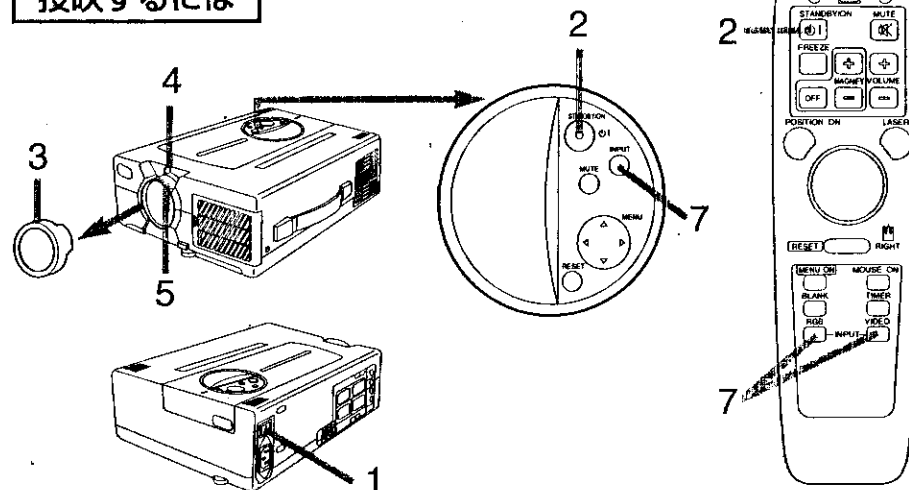
1. 本機を持ち上げ、アジャスターのボタンを押し、ロックをはずします。
2. 投射角度を調節したら、アジャスターのボタンより手をはなし、確実にロックしてください。
3. 微妙な調節は、アジャスターを回してください。

注意

- 本機を保持していない状態では、ロックを解除しないでください。壊れたり、指をはさむなど、けがの原因となることがあります。
- アジャスターを無理に回さないでください。アジャスターが壊れ、ロックがからなくなることがあります。
- ロックは確実に行ってください。
- 本機を持ち上げているとき、上部より無理な力を加えないでください。壊れたり、指をはさむなどけがの原因となります。

基本操作

投射するには



1 本体のMAIN POWERスイッチを入れる [I:ON]

- ONインジケーターがオレンジ色に点灯します。

2 STANDBY/ONボタンを押す

- ONインジケーターが緑色の点滅から、緑色の点灯になります。
- 緑色の点滅は、ウォームアップ中を示します。
- 電源を切った後、約1分間は次の点灯に備え、ランプを冷却していますのでSTANDBY/ONボタンを押しても電源は入りません。

3 レンズキャップをはずす

4 投射レンズZOOMつまみで画面サイズを調節する

5 投射レンズFOCUSリングでフォーカスを合わせる

6 接続機器の電源を入れる

他の機器との接続は、19ページから27ページを参照してください。

7 本体のINPUTボタン、またはリモコン送信機のINPUT SELECT (VIDEO、RGB) ボタンを押して、スクリーンに映したい信号を選ぶ

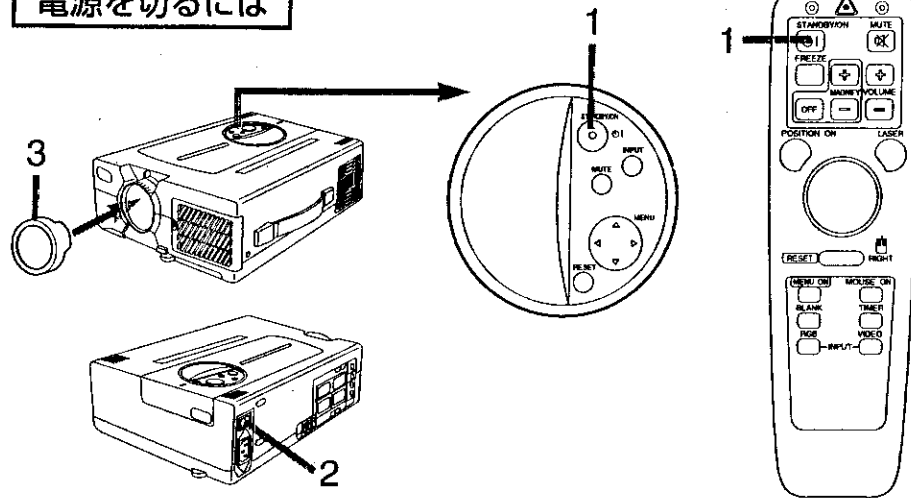
- 画面右下部に、選択されている信号入力を3秒間表示します。

画面表示例

RGB1

基本操作 (つづき)

電源を切るには



1 STANDBY/ONボタンを1秒間押す

- ONインジケータがオレンジ色の点滅になり、ランプが消えます。その後(約1分後)ファンが止まりオレンジ色の点灯になります。
- 電源を切った後、約1分間は次の点灯に備え、ランプを冷却していますのでSTANDBY/ONボタンを押しても電源は入りません。
- STANDBY/ONボタンを押している時間が短い場合は、スタンバイ状態にはなりません。

2 本体のMAIN POWERスイッチを切る[○: OFF]

3 レンズキャップを取り付ける

- ご注意**
- プロジェクター内の温度を下げるため、ランプ消灯後、約1分間はファンが回っています。
 - ランプ点灯中にメインスイッチの電源を切らないでください。ランプの寿命が短くなります。

プラグ&プレイ

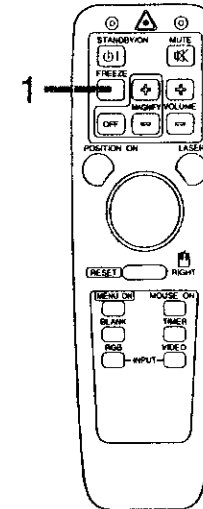
本機は、VESA DDC1/2Bに対応しています。VESA DDC (Display Data Channel) 対応のコンピュータに接続して使用すると、プラグ&プレイを実現できます。
(プラグ&プレイは、コンピュータとディスプレイを含む周辺機器、およびオペレーティングシステムによって構成されるシステムです。)

- ご注意** プラグ&プレイでご使用の場合は、同梱品のRGBケーブルをお使いください。
他のケーブルでは、⑫ - ⑮ ピンが接続されない場合があります。(RGB1のみ有効です。)

基本操作 (つづき)

フリーズ機能

表示映像を静止(フリーズ)させて表示することができます。
本機能は、拡大機能と併用して操作することができます。(参照ページ14)



1 FREEZEボタンを押す

フリーズを解除するには

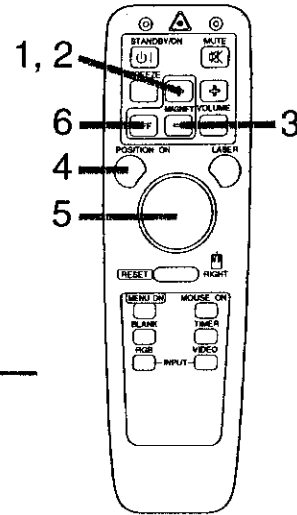
1 FREEZEボタンを押す

- ご注意** FREEZEボタンを押すとフリーズ機能と解除が交互に動作します。フリーズ機能のときは、画面右下に **||** マークが約3秒間表示されます。
また、解除のときは、画面下に **▶** マークが約3秒間表示されます。
なお、入力切替ボタンを押したとき、または表示しているPCの表示モードが切り換わったときは、フリーズは解除されます。

基本操作 (つづき)

拡大機能

表示映像を部分拡大させて表示することができます。本機能は、フリーズ機能と併用して操作することができます。(参照ページ13)



1 MAGNIFY + ボタンを押す

●映像の中心部を約2倍に部分拡大表示します。

拡大倍率をかえるには

2 MAGNIFY + ボタンを押す

●ボタンを押すとより大きく拡大表示します。(最大約4倍)

3 MAGNIFY - ボタンを押す

●ボタンを押すとより小さく拡大表示します。(最小約1.1倍)

表示エリアを移動するには

4 POSITION ON ボタンを押す

5 DISK PAD ボタンを上下左右に押す。

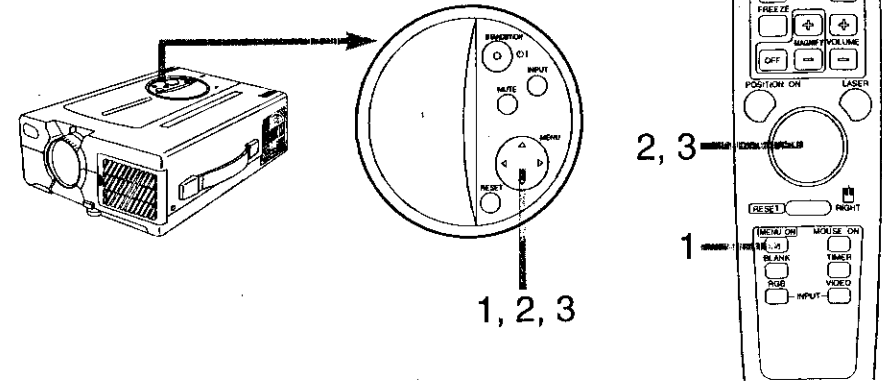
●押す方向に拡大表示エリアが移動します。

通常の表示に戻すには

6 MAGNIFY OFF ボタンを押す

ご注意 入力切替ボタンを押したとき、または表示しているPCの表示モードが切り変わったときは、拡大機能は解除されます。

調整と機能について



1 本体のMENU(▲ ▼ ◀ ▶)ボタンまたはリモコン送信機のMENU ON ボタンを押す

●メニュー画面を表示します。

2 本体のMENU(◀ ▶)ボタンまたはリモコン送信機のDISK PADで、調節したいメニュー項目を選ぶ

●緑色で表示しているメニュー項目が選択されています。

3 本体のMENU(▲ ▼ ◀ ▶)ボタンまたはリモコン送信機のDISK PADで、調節したい項目を選ぶ

●緑色で表示している調節項目が選択されています。
5~10秒経過するとメニューが消えます。

メモリー機能について

VIDEO, RGB1, RGB2の各入力端子毎にメモリー機能があります。電源を切っても、前に設定した映像の調節状態となります。

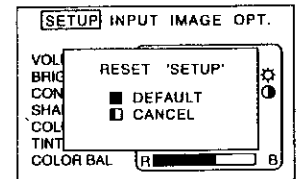
初期設定に戻すには

●メニュー項目リセット時 (SET UP, INPUT, IMAGE, OPT.)

- (1) 初期設定に戻したいメニュー項目を選びます。
- (2) RESET ボタンを押します。
- (3) DEFAULT を選択します。(右図の表示が出ます。)

●調整項目リセット時 (VOLUME, BRIGHTなどの各設定)

- (1) 初期設定に戻したい調整項目を選びます。
- (2) RESET ボタンを押します。

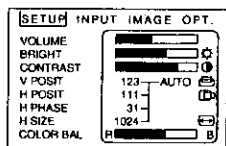


調整と機能について (つづき)

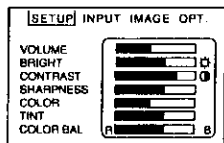
SET UP

SET UPメニューでは、映像の調節や画像の表示位置の調節ができます。

RGB 信号入力



VIDEO 信号入力



調整項目	調整内容
VOLUME	音量が小さくなる ← → 音量が大きくなる
BRIGHT (BRIGHTNESS)	暗くなる ← → 明るくなる
CONTRAST	コントラストが弱くなる ← → コントラストが強くなる
SHARPNESS	やわらかな画質になる ← → くっきりとした画質になる
COLOR	色が淡くなる ← → 色が濃くなる
TINT	赤っぽくなる ← → 緑っぽくなる
V.POSIT (V.POSITION)	画像を上下に移動する
H.POSIT (H.POSITION)	画像を左右に移動する
H.PHASE	チラツキが無くなるように調節する
H.SIZE	画像水平サイズを調節する
COLOR BAL (COLOR BALANCE)	赤っぽくなる ← → 青っぽくなる

SETUPメニューの操作方法

1. VOLUME、BRIGHTなどのバー（横棒）表示のもの

緑色カーソルを調整したい項目に移動し、本体のMENUボタンまたはリモコンのDISK PADボタンを左右に操作して、バー表示の長さを変化させて調整します。

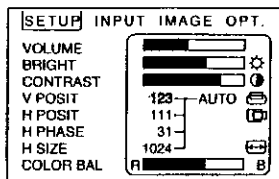
2. V POSIT、H POSITなどの数値表示のもの

V.POSIT、H.POSITなどの数値表示のものには、マニュアル操作とオートアジャスト機能があります。

「マニュアル操作」

手で選択項目の調整を行います。

- ①本体のMENUボタンまたはリモコンのDISK PADボタンを操作して、調整したい項目の数字に緑色のカーソルを移動させます。
- ②数字に緑色のカーソルがある状態で、本体のMENUボタンまたはリモコンのDISK PADボタンを上下に操作すると、数値が増減して調整を行うことができます。



調整と機能について (つづき)

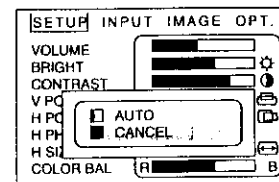
「オートアジャスト機能」

プロジェクターが4つの項目 (V POSIT、H POSIT、H PHASE、H SIZE) の調整を自動的に行います。AUTOを選択 (マニュアル操作の状態からカーソルを右方向に移動) すると下図のAUTO確認メニューが表示されます。

<AUTO確認画面>

右上図に示すAUTO確認画面表示中にカーソルを上を移動し、AUTOを選択すると、プロジェクターはオートセットアップを行います。画面の表示は、右下図のようになります。

なお、3秒間「CANCEL」を選択したままの場合、本体またはリモコンのRESETボタンを押した場合には、緑色のカーソルは選択項目の数値 (マニュアル操作) の位置に戻ります。



<AUTO実行中>

画面の右下に緑色で「AUTO」の文字が点滅表示されます。オートアジャストが完了すると「AUTO」の文字が消去されます。

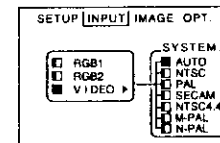
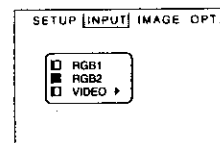


ご注意

- 初期画面 ("NO INPUT IS DETECTED" または "SYNC IS OUT OF RANGE") が表示されている間は、VOLUME以外のSET UPメニューの設定はできません。
- PAL、SECAM方式のVIDEO信号入力の場合、TINTは調節できません。
- RGB信号入力の場合、TINT、COLOR、SHARPNESSは調節できません。
- VIDEO信号入力の場合、V POSIT、H POSIT、H PHASE、H SIZEは調節できません。
- オートアジャストは、10数秒時間がかかります。
- オートアジャストは、接続されているコンピュータや信号の種類により、正常に動作しない場合があります。
- オートアジャストは、画像の内容により、正常に動作しない場合があります。動画や暗い画像では実行しないでください。
- オートアジャストは、コンピュータで実行中のアプリケーションを最大表示した状態で実行してください。
- オートアジャスト後に信号レベルの自動調整により、画面が少し暗くなる場合があります。

INPUT

INPUTメニューでは、入力信号の選択ができます。

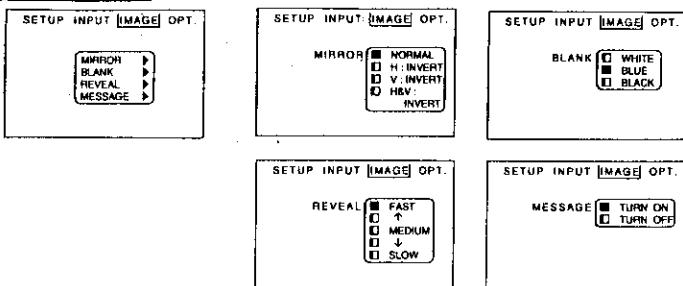


調整項目	調整内容
RGB 1	RGB 1入力を選択します。
RGB 2	RGB 2入力を選択します。
VIDEO	VIDEO入力を選択します。
SYSTEM	ビデオ信号方式を設定します。通常は、AUTOを選んでください。(N-PAL方式はAUTOに対応していません。) 画像が不安定なとき (色がかかない、同期が乱れるなど) は、入力信号に合ったモードを強制的に選んでください。N-PAL信号を入力する場合は、N-PALを選択してください。

調整と機能について (つづき)

IMAGE

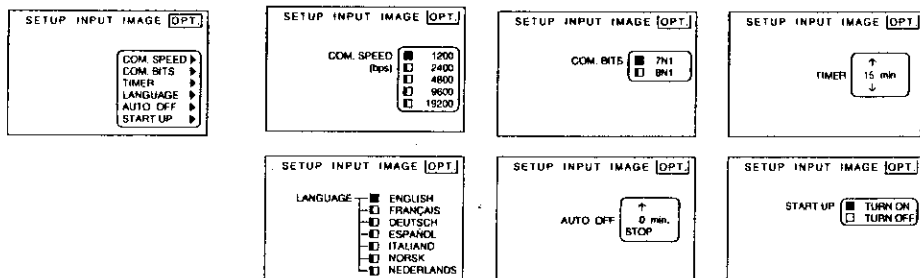
IMAGEメニューでは、ブランク色などの設定ができます。



調整項目	調整内容
MIRROR	投影映像の左右反転、上下反転を設定します。 H:INVERT 左右反転のみ V:INVERT 上下反転のみ H&V:INVERT 左右および上下反転
BLANK	BLANK ON時および無信号時のブランキングする色を設定します。 初期画面表示時には5分でブランキングがかかります。
REVEAL	ブランキングの幕引きする速度を設定します。(参照ページ8、BLANK ON)
MESSAGE	メッセージ表示 (VOLUME、入力選択表示など) のオン、オフを切替えます。

OPT

OPT (OPTION) ニューでは、通信機能などの設定を行います。



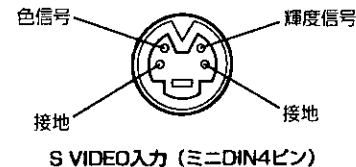
調整項目	調整内容
COM. SPEED	通信の伝送速度を設定します。(5種類)
COM. BITS	通信データのビット構成を設定します。 7N1...7 data bits, No parity, 1 stop bit 8N1...8 data bits, No parity, 1 stop bit
TIMER	タイマー画面の言語を選択します。(0-99)
LANGUAGE	メニュー画面の言語を設定します。 (英語、フランス語、ドイツ語、スペイン語、イタリア語、ノルウェー語、オランダ語)
AUTO OFF	初期画面 (入力信号無し、または対応周波数範囲外信号入力時) 表示開始からパワー-OFF (スタンバイ状態) するまでの時間 (分) を設定します。 時間設定: "1-99"、"0": 設定なし
START UP	電源投入時および入力信号無し、または対応周波数範囲外の信号入力時に表示する初期画面表示を設定/解除します。

VIDEO信号入力端子への接続

1.入力信号

S-VIDEO信号	輝度信号 1.0Vp-p、75Ω終端 色信号 0.286Vp-p (バースト信号)、75Ω終端
VIDEO信号	1.0Vp-p、75Ω終端
音声信号	入力信号 200mVrms、20kΩ以下 (Max3.0 Vp-p)
	出力信号 0~200mVrms、1kΩ

2.信号入力端子



注意 VIDEO信号入力端子は、次の順で優先します。
①S-VIDEO入力端子 ②RCAジャック入力端子
VIDEO信号映写時の音声出力端子 (RGB/VIDEO) には、VIDEO入力された音声が出力されます。

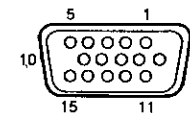
RGB信号入力端子への接続

1.入力信号

映像信号	アナログ 0.7Vp-p、75Ω終端 (正極性)
水平同期信号	TTLレベル (正極性/負極性)
垂直同期信号	TTLレベル (正極性/負極性)
複合同期信号	TTLレベル
音声信号	入力信号 200mVrms、20kΩ以下 (Max3.0 Vp-p)
	出力信号 0~200mVrms、1kΩ

2.信号入力端子

1 映像入力 (赤)	9 N.C
2 映像入力 (緑)	10 接地
3 映像入力 (青)	11 N.C
4 N.C	12 DDC端子 (Display Data Channel)RGB1のみ
5 N.C	13 水平同期信号/複合同期信号
6 接地 (赤用)	14 垂直同期信号
7 接地 (緑用)	15 DDC端子 (Display Data Channel)RGB1のみ
8 接地 (青用)	



Dサブ15ピン
シュリンク端子

RGB信号入力端子への接続 (つづき)

3. コンピュータ信号例

解像度 H X V	fH (kHz)	fV (Hz)	規格	信号モード	表示モード	表示画素数 H X V
640 X 400	24.8	56.4		NEC PC9800	拡大	1024 X 640
640 X 350	37.9	85.1	VESA	VGA-1	拡大	1008 X 560
640 X 400	37.9	85.1	VESA	VGA-2	拡大	1008 X 640
720 X 400	37.9	85.0	VESA	TEXT	拡大	1008 X 640
640 X 480	31.5	59.9	VESA	VGA-3	拡大	1024 X 768
640 X 480	35.0	66.7		Mac13" mode	拡大	1024 X 768
640 X 480	37.9	72.8	VESA	VGA-3(72Hz)	拡大	1024 X 768
640 X 480	37.5	75.0	VESA	VGA-3(75Hz)	拡大	1024 X 768
640 X 480	43.3	85.0	VESA	VGA-3(85Hz)	拡大	1024 X 768
800 X 600	35.2	56.3	VESA	SVGA (56Hz)	拡大	1000 X 750
800 X 600	37.9	60.3	VESA	SVGA (60Hz)	拡大	1000 X 750
800 X 600	48.1	72.2	VESA	SVGA (72Hz)	拡大	1000 X 750
800 X 600	46.9	75.0	VESA	SVGA (75Hz)	拡大	1000 X 750
800 X 600	53.7	85.1	VESA	SVGA (85Hz)	拡大	1000 X 750
832 X 624	49.7	74.5		Mac16" mode	拡大	1024 X 768
1024 X 768	48.4	60.0	VESA	XGA (60Hz)		1024 X 768
1024 X 768	56.5	70.1	VESA	XGA (70Hz)		1024 X 768
1024 X 768	60.0	75.0	VESA	XGA (75Hz)		1024 X 768
1152 X 768	67.5	75.0	VESA	SXGA (75Hz)	縮小	1008 X 756
1280 X 960	60.0	60.0	VESA	SXGA (60Hz)	縮小	1024 X 768
1280 X 1024	64.0	60.0	VESA	SXGA (60Hz)	縮小	960 X 768
1280 X 1024	80.0	75.0	VESA	SXGA (75Hz)	縮小	960 X 768

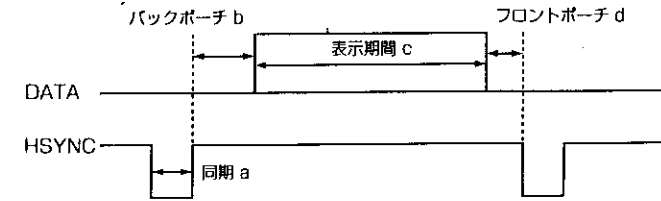
ご注意

- コンピュータは、機種によって複数の表示画面モードを持っているものがあります。この中には、本機では対応できないモードがあります。
- 本機とコンピュータを接続する場合、端子形状、信号レベル、タイミングや解像度などの適合性をご確認ください。
- 入力信号によってはフルサイズで表示しないものがあります。上の表示画素数を参照してください。

RGB信号入力端子への接続 (つづき)

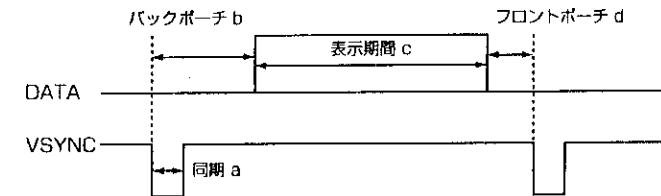
4. 初期設定信号

信号として下記の信号を初期設定しています。
コンピュータ機種によっては、信号タイミングが異なることがあります。そのときは15、16ページを参照して調節してください。



コンピュータ/信号源	水平信号タイミング (μs)			
	a	b	c	d
VGA-1 (85Hz)	2.0	3.0	20.3	1.0
VGA-2 (85Hz)	2.0	3.0	20.3	1.0
PC-9800	3.0	3.8	30.4	3.0
TEXT	2.0	3.0	20.3	1.0
VGA-3	3.8	1.9	25.4	0.6
Mac 13" mode	2.1	3.2	21.2	2.1
VGA-3 (72Hz)	1.3	3.8	20.3	1.0
VGA-3 (75Hz)	2.0	3.8	20.3	0.5
VGA-3 (85Hz)	1.6	2.2	17.8	1.6
SVGA (56Hz)	2.0	3.6	22.2	0.7
SVGA (60Hz)	3.2	2.2	20.0	1.0

コンピュータ/信号源	水平信号タイミング (μs)			
	a	b	c	d
SVGA (72Hz)	2.4	1.3	16.0	1.1
SVGA (75Hz)	1.6	3.2	16.2	0.3
SVGA (85Hz)	1.1	2.7	14.2	0.6
Mac 16" mode	1.1	3.9	14.5	0.6
XGA (60Hz)	2.1	2.5	15.8	0.4
XGA (70Hz)	1.8	1.9	13.7	0.3
XGA (75Hz)	1.2	2.2	13.0	0.2
SXGA (1152 X 864, 75Hz)	1.2	2.4	10.7	0.6
SXGA (1280 X 960, 60Hz)	1.0	2.9	11.9	0.9
SXGA (1280 X 1024, 60Hz)	1.0	2.9	11.9	0.9
SXGA (1280 X 1024, 75Hz)	1.1	1.8	9.5	0.1



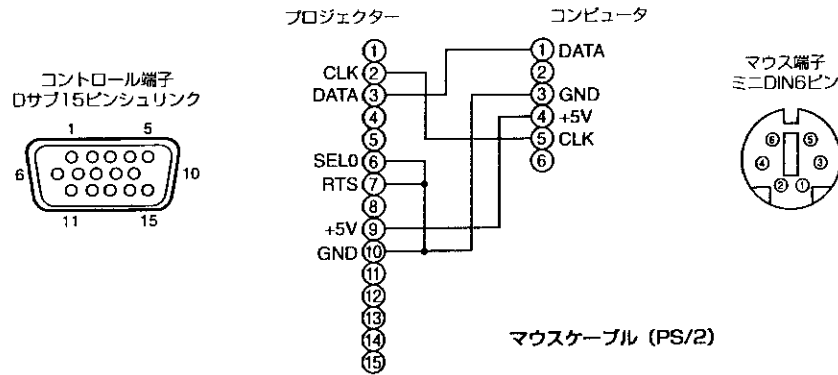
コンピュータ/信号源	垂直信号タイミング (ライン数)			
	a	b	c	d
VGA-1 (85Hz)	3	60	350	32
VGA-2 (85Hz)	3	41	400	1
PC-9800	8	25	400	7
TEXT	3	42	480	1
VGA-3	2	33	480	10
Mac 13" mode	3	39	480	3
VGA-3 (72Hz)	3	28	480	9
VGA-3 (75Hz)	3	16	480	1
VGA-3 (85Hz)	3	25	480	1
SVGA (56Hz)	2	22	600	1
SVGA (60Hz)	4	23	600	1

コンピュータ/信号源	垂直信号タイミング (ライン数)			
	a	b	c	d
SVGA (72Hz)	6	23	600	37
SVGA (75Hz)	3	21	600	1
SVGA (85Hz)	3	27	600	1
Mac 16" mode	3	39	624	1
XGA (60Hz)	6	29	768	3
XGA (70Hz)	6	29	768	3
XGA (75Hz)	3	28	768	1
SXGA (1152 X 864, 75Hz)	3	32	864	1
SXGA (1280 X 960, 60Hz)	3	36	960	1
SXGA (1280 X 1024, 60Hz)	3	38	1024	1
SXGA (1280 X 1024, 75Hz)	3	38	1024	1

CONTROL信号端子への接続

1. マウス機能

- (1) プロジェクターとコンピュータのMAIN POWERスイッチをOFF (切) にして、付属または別売りの適合したケーブルで接続します。
 - (2) プロジェクターの電源を入れ、STANDBY/ONスイッチを押し、ランプを点灯させます。(オン インジケータランプが緑に点灯します。)
 - (3) 本体のINPUTボタン、またはリモコン送信機のRGBボタンを押して、コンピュータが接続されている入力を選びます。
 - (4) コンピュータの電源を入れます。
 - (5) マウス機能を開始します。
もしマウス機能が開始されない場合は、コンピュータをリセットしてください。(ソフトリセットかリセットスイッチ)
 - (6) リモコンでの操作については8ページをお読みください。
* リモコンによるマウス操作は8ページを参照してください。
- 注) 初期画面表示時またはメニュー表示時にはマウス動作しません。



付属のマウスケーブルはPS/2マウス用 (IBMおよび互換機用) です。
ADBマウス用 (アップル)、BUSマウス用 (NEC) およびシリアルマウス用の接続ケーブルは別売りとなります。

マウスケーブル	型式
ADBマウス用	SC-MA201XC
BUSマウス用	SC-MN201XC
シリアルマウス用	SC-MS201XC

ご注意 接続する前に、接続する機器の取扱説明書をよくご覧ください。
プロジェクターおよびコンピュータの電源をOFF (切) にして、接続してください。
コンピュータの電源を入れたままマウスケーブルの抜き差しを行うと故障の原因となります。
接続には、付属のマウスケーブルまたは別売りのマウスケーブルを使用してください。

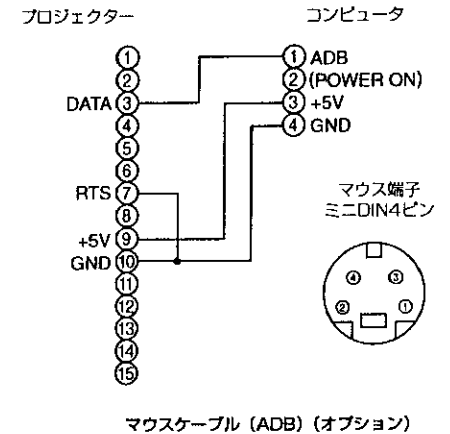
トラックボールなどのポインティングデバイスを内蔵するノートタイプのコンピュータでは、外部マウスに設定しても、内蔵ポインティングデバイスが優先され、外部マウスが選択されない場合があります。
この場合は、内蔵ポインティングデバイスを無効とし、外部マウスを選択するように、BIOSの設定 (システムのセットアップ) を変更してください。
BIOSの設定を変更した後、上記の (1) ~ (5) の操作を行ってください。
BIOSの設定については、コンピュータのハードウェアマニュアルをご参照ください。
また、コンピュータによってはユーティリティプログラムが無いとマウスが動かない機種があります。
コンピュータのハードウェアマニュアルをご参照ください。

CONTROL信号端子への接続 (つづき)

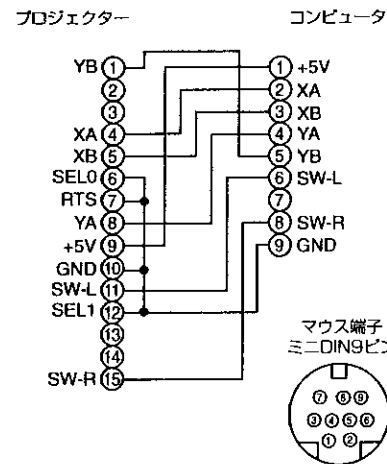
CONTROL信号端子

ピンNo	マウス				
	RS-232C	PS/2	ADB	Serial	BUS
1					YB
2		CLK			
3		DATA	DATA		
4					XA
5					XB
6	SELO	SELO		SELO	SELO
7	RTS	RTS	RTS	RTS	RTS
8					YA
9		+5V	+5V		+5V
10	GND	GND	GND	GND	GND
11					SW-L
12					SEL-1
13	RDP				
14	TDP			TD	
15					SW-R

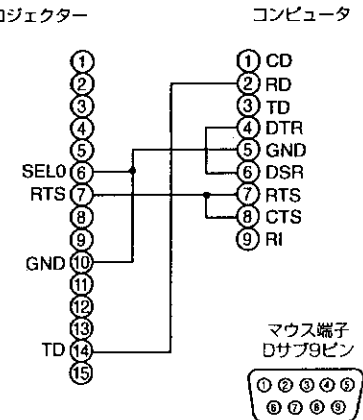
ADB (Mac) マウス



バスマウス



シリアルマウス



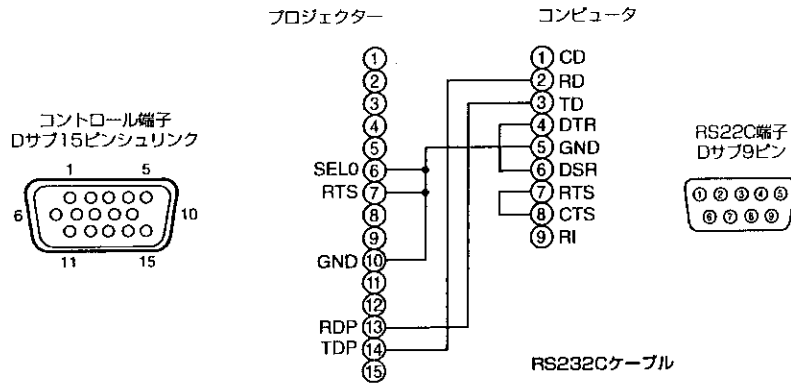
マウスケーブル (バス) (オプション)

マウスケーブル (シリアル) (オプション)

CONTROL信号端子への接続 (つづき)

2. RS232C通信

- (1) プロジェクターとコンピュータの電源をOFF (切) にして、同梱のRS232Cケーブルで接続します。
- (2) コンピュータの電源を入れ、コンピュータが立ち上がった後に、プロジェクターの電源を入れます。
- (3) 18ページを参照して、COM. SPEEDとCOM. BITSの設定を行ってください。
- (4) RS232C通信を開始します。



コマンド	プロジェクター→コンピュータ			コンピュータ→プロジェクター						
	回答コード			質問コード		設定コード			デフォルト設定コード	
	1st	2nd	data	1st	2nd	1st	2nd	data	1st	2nd
MOUSE	11h	05h	+1	20h	05h	31h	05h	+1	40h	05h
COMMUNICATE	11h	06h	+1	20h	06h	31h	06h	+1	40h	06h
POWER	11h	11h	+1	20h	11h	31h	11h	+1		
MIRROR	11h	14h	+1	20h	14h	31h	14h	+1	40h	14h
INPUT	11h	21h	+1	20h	21h	31h	21h	+1	40h	21h
(VIDEO) SYSTEM	12h	22h	+2	20h	22h	32h	22h	+2	40h	22h
VOLUME	11h	23h	+1	20h	23h	31h	23h	+1	40h	23h
MUTE	11h	24h	+1	20h	24h	31h	24h	+1	40h	24h
BRIGHT	13h	31h	+3	20h	31h	33h	31h	+3	40h	31h
CONTRAST	13h	32h	+3	20h	32h	33h	32h	+3	40h	32h
COLOR	13h	33h	+3	20h	33h	33h	33h	+3	40h	33h
TINT	13h	34h	+3	20h	34h	33h	34h	+3	40h	34h
SHARPNESS	13h	35h	+3	20h	35h	33h	35h	+3	40h	35h
H. PHASE	13h	37h	+3	20h	37h	33h	37h	+3	40h	37h
H. POSIT	14h	38h	+4	20h	38h	34h	38h	+4	40h	38h
H. SIZE	14h	36h	+4	20h	36h	34h	36h	+4	40h	36h
V. POSIT	14h	3Ah	+4	20h	3Ah	34h	3Ah	+4	40h	3Ah
COLOR BALANCE	13h	3Bh	+3	20h	3Bh	33h	3Bh	+3	40h	3Bh
AUTO ADJUST	11h	3Ch	+1	20h	3Ch	31h	3Ch	+1	40h	3Ch
BLANK	11h	41h	+1	20h	41h	31h	41h	+1	40h	41h
REVEAL	11h	42h	+1	20h	42h	31h	42h	+1		
MAGNIFY	11h	15h	+1	20h	15h				40h	15h
	16h	15h	+6			36h	15h	+6		
FREEZE	11h	16h	+1	20h	16h	31h	16h	+1	40h	16h

CONTROL信号端子への接続 (つづき)

コマンドデータ表

Item	Data code
MOUSE	00h=マウス機能停止, 01~7Fh=マウス機能開始
COMMUNICATE	0Xh=8N1, 1Xh=7N1 X0h=1200bps, X1h=2400bps, X2h=4800bps, X3h=9600bps, X4h=19200bps
POWER	3Eh=パワーオフ (スタンバイ状態), 3Fh=パワーオン
MIRROR	00h=Normal, 01h=H:Invert, 02h=V:Invert, 03h=H&V:Invert
INPUT	11h=VIDEO, 21h=RGB1, 22h=RGB2
SYSTEM (VIDEO)	00h 00h=Auto, 00h 01h=NTSC, 00h 04h=NTSC4.43 00h 02h=PAL, 00h 03h=SECAM, 00h 05h=M-PAL, 00h 06h=N-PAL
VOLUME	00h (音量小さい) ~ 24h (音量大きい)
MUTE	00h=ミュートオフ, 01h=ミュートオン
BRIGHT	00h 00h 00h (暗い) ~ 00h 00h 24h (明るい)
CONTRAST	00h 00h 00h (弱い) ~ 00h 00h 24h (強い)
COLOR	00h 00h 00h (淡い) ~ 00h 00h 24h (濃い)
TINT	00h 00h 00h (赤っぽい) ~ 00h 00h 24h (緑っぽい)
SHARPNESS	00h 00h 00h (やわらかい) ~ 00h 00h 24h (くっきりする)
H. PHASE	00h 00h 00h ~ 00h 00h 1Fh
H. POSIT	00h 00h 4Fh 00h (右) ~ 00h 00h 17h 05h (左) ただし、(右) (左) どちらのデータも入力信号により変化します。
H. SIZE	00h 00h 06h 06h (小さい) ~ 00h 00h 04h 0Ch (大きい) ただし、(小さい) (大きい) どちらのデータも入力信号により変化します。
V. POSIT	00h 00h 03h 00h (下) ~ 00h 00h 00h 06h (上) ただし、(上) 側の値は入力信号によって変化します。
COLOR BALANCE	00h 00h 00h (赤っぽい) ~ 00h 00h 24h (青っぽい)
AUTO ADJUST	00h (オートアジャスト実行)、07h (オートアジャスト停止)
BLANK	0Xh=プランキングオフ, 1Xh=プランキングオン bit0 0=Blue off, 1=Blue on, bit1 0=Green off, 1=Green on bit2 0=Red off, 1=Red on, bit3 0=色を変えない, 1=色を変える
REVEAL	X1h=下向きに幕引き, X4h=右方向に幕引き, X=0 (遅い) ~ 7 (早い)
MAGNIFY	(1) 質問コード、デフォルト設定コードを送った場合の回答コード (データバイト数=1) 00h=通常表示, 01h=拡大表示 (2) 設定コードにて拡大率の設定を行う場合 (データバイト数=6) 1st, 2nd データバイト: 水平方向拡大開始位置 (左端) 00h 00h (左) ~ 3Ch 05h (右) 3rd, 4th データバイト: 垂直方向拡大開始位置 (上端) 00h 00h (上) ~ 0Dh 04h (下) 5th, 6th データバイト: 水平拡大ドット数データ 64h 00h (大) ~ 20h 06h (小)
FREEZE	00h=通常表示, 01h=静止画表示

コマンドコードは2バイト命令とそれに続くデータから構成されます。

- 命令の1-stバイトはMSB側3ビットでコマンドの種類を、LSB側4ビットでデータ長を示します。

プロジェクター→コンピュータ コンピューター→プロジェクター

'0xH': エラーコード

'2xH': 質問コード

'1xH': 回答コード

'3xH': 設定コード

'70H': フレームエラーコード

'4xH': デフォルト設定コード

x はデータ長を示す。(例: x=2...2バイトの命令)

- コマンドコードの2-ndバイトがコマンドの内容を示します。

CONTROL信号端子への接続 (つづき)

プロジェクターの状態を問い合わせる場合

- (1) コンピュータから質問コード'20H+yyH'をプロジェクターに送ります。
- (2) プロジェクターは回答コード'1xH+yyH'+dataをコンピュータへ返します。

プロジェクターの設定を変更する場合

- (1) コンピュータから設定コード'3xH+yyH'+dataをプロジェクターに送ります。
- (2) プロジェクターは上記設定コードに基づき設定を変更します。
- (3) プロジェクターは回答コード'1xH+yyH'+dataをコンピュータへ返します。

ご注意

- (3) の回答dataは (1) の設定dataと等しいとは限りません。例えば、プロジェクターが (1) の設定dataに設定できない場合、プロジェクターは近似値に設定し、その近似値を (3) 回答dataに使うことがあります。また、プロジェクターはエラーコード'0xH+yyH'+dataを返す場合もあります。
- 電源制御時に限り、設定コードの送信から回答コードが返るまで (POWERコマンド) 約2~140秒かかります。

プロジェクターの設定をデフォルトにする場合

- (1) コンピュータからデフォルト設定コード'40H+yyH'をプロジェクターに送ります。
- (2) プロジェクターは指定された設定をデフォルトに変えます。
- (3) プロジェクターは回答コード'1xH+yyH'+dataでデフォルト値を返します。

プロジェクターが送信されたコマンドを理解できない場合

プロジェクターが送られたコマンドを理解できない場合は、エラーコマンド'00H+yyH'を返します。
(コンピュータからコマンドコード'2xH'、'3xH'または'4xH+yyH'+dataをプロジェクターに送った場合)

プロジェクターが送信されたデータを理解できない場合

プロジェクターが送られたコマンドを理解できない場合は、データ付きのエラーコード'0xH+yyH'+dataをそのまま返します。
(コンピュータからコマンドコード'2xH'、'3xH'または'4xH+yyH'+dataをプロジェクターに送った場合)
尚、必要なデータ符号長より長い場合、プロジェクターは余分なデータ符号を無視します。
逆に、必要なデータ符号長より短い場合、プロジェクターは本エラーコードを返します。

フレームエラーを起こした場合

プロジェクターは、エラーコード'70H+70H'を何らかの応答があるまで1秒間隔で10回まで送ります。

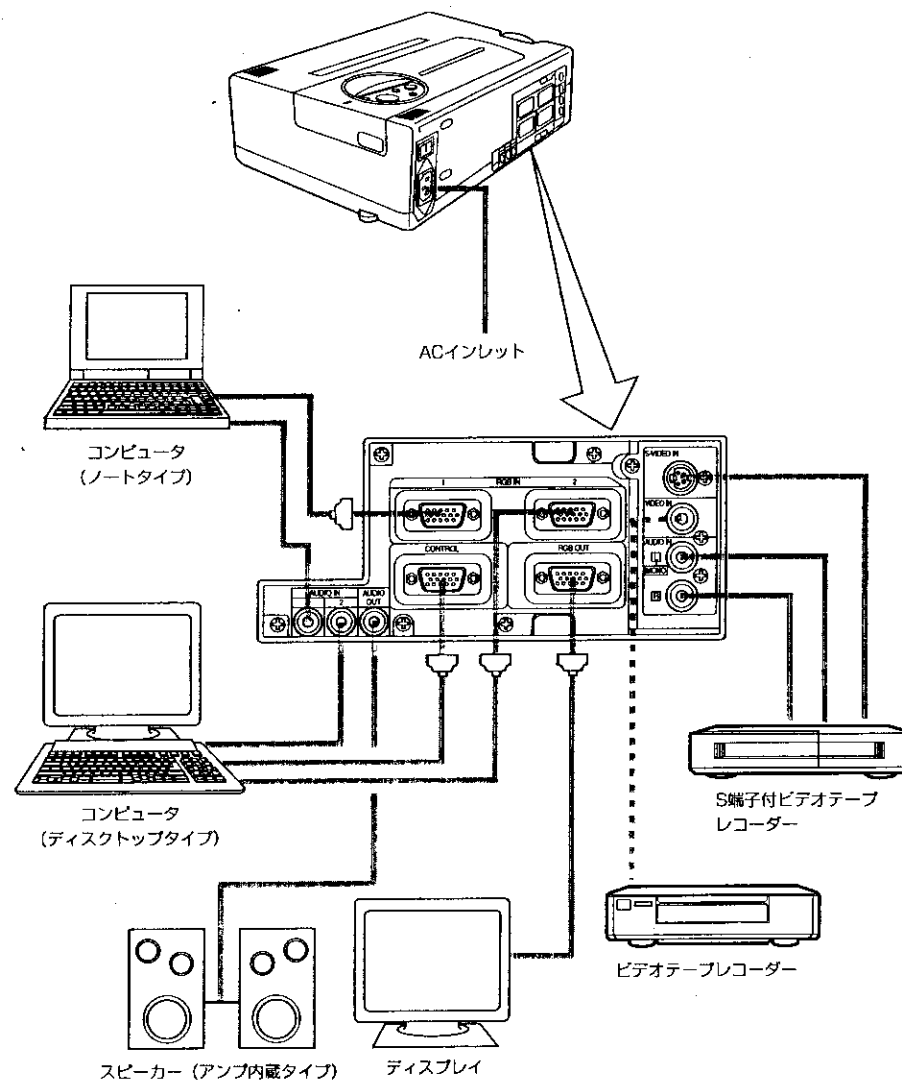
1コマンド内のバイト間が500mS以上ある場合

コンピュータからコマンドコード'2xH'、'3xH'または'4xH'を送出後、500mS以内に命令やデータが送られない場合、500mSを超えた時点でエラーコマンド'70H+70H'を返します。そのとき、何らかの応答が1秒以内にない場合は、フレームエラーに準じます。

ご注意

- プロジェクターが未定義のコマンドあるいはデータを受け取った場合は、動作を保証できません。
- プロジェクターが回答コードを返した後、コンピュータから次のコマンドを送出する場合は、回答コードと他のコードの間隔は40mS以上あけてください。

システムアップ例

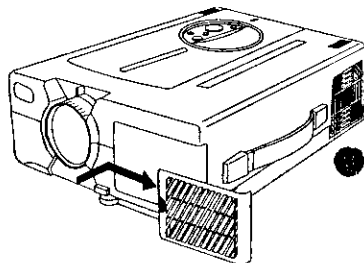


エアフィルターのクリーニング

エアフィルターのクリーニングは、約100時間を目安に行ってください。
汚れが落ちなくなったり破損したときは、交換が必要です。販売店またはサービス会社にお問い合わせください。

1 本体のMAIN POWERスイッチを切り、電源コードを抜く

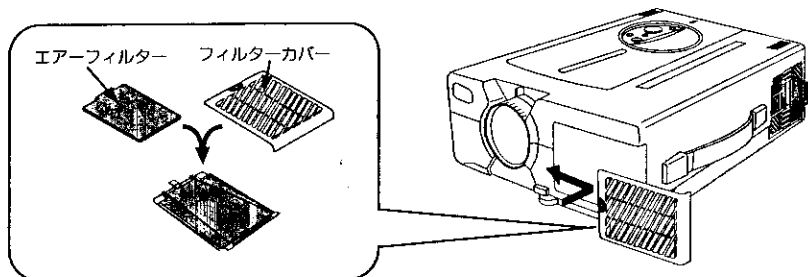
2 前面のフィルターカバーをはずす



3 掃除機でフィルターを掃除する

●エアフィルターの汚れがひどいときは、水で薄めた中性洗剤で洗った後、充分に乾燥させてください。

4 エアフィルターをフィルターカバーにはめる



ご注意 ほこりなどによりエアフィルターがつまりますと、プロジェクター内部の温度上昇を防止するため、プロジェクターの電源を切ることがあります。

フィルター	型 式
エアフィルター	CP-X935J-020

ランプについて

光源のランプには、寿命があります。

長時間使用しますと、映像が暗くなったり、色あいが悪くなったりします。そのままご使用いただきますと故障の原因にもなりますので新しいランプと交換してください。

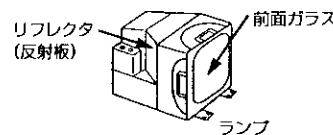
ランプ交換の目安として、31ページのインジケータ表示もしくは電源投入時のメッセージを表示します。このようなときは、新しいランプと取り替えが必要です。ランプの取り替えは、お買い求めの販売店またはサービス会社にお問い合わせください。

ご注意 ●LAMPインジケータは、ランプ部が高温になったときにも赤色に点灯します。MAIN POWERスイッチを切り、しばらく（約45分）時間をおいて再度電源を入れてください。再度電源を入れてもLAMPインジケータが赤色に点灯するときは、販売店またはサービス会社にご連絡ください。

1.ランプの交換方法 (別売りランプ: CP-X935J用ランプユニット DT00201)

ご注意

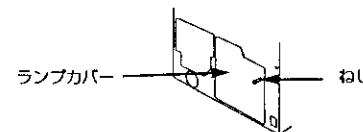
- ランプを交換するときは、プロジェクターの電源をOFF（切）にし、電源プラグをコンセントから抜いてください。ランプが冷えるまで（約45分）待ってからランプ交換をお願いします。熱いうちはやけどのおそれがあります。
- 使用済みランプの廃棄については、一般的にはガラスやピンと同類として取り扱われますが、市町村によっては、ランプを分別収集の対象にしてあるところもあり、その場合廃棄の際はその指示に従ってください。
- ランプはガラス製品のため、衝撃を加えたり傷つけたりしますと、使用中に破裂する場合がありますのでいぬしに取り扱ってください。
- ランプは長時間ご使用になると破裂する場合があります。古いランプ（ご使用済み）の再利用はランプ破裂の原因となりますのでおやめください。
- 万一、ランプが破裂したと思われるときは（破裂音がします）、電源プラグをコンセントから抜いて販売店にランプ交換をご依頼ください。ランプは前面ガラスで覆われており、密閉構造になっておりますが、まれにリフレクタ（反射板）が傷つき、ガラスの破片によってプロジェクター内部を傷つけたり、取り出し時にけがの原因となる場合があります。



1 本体のMAIN POWERスイッチを切り、電源コードを抜く

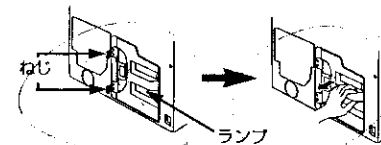
2 ランプカバーをはずす

●ランプが熱いとやけどのおそれがありますのでランプが冷えるまで（約45分）お待ちください。
●ねじをゆるめてからランプカバーをはずします。



3 2本のねじをゆるめ、取っ手を引っぱりランプを取り出す

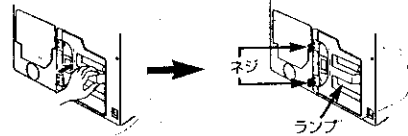
●2本のねじを完全にゆるめないと、ランプが引き出せず、指を痛める場合があります。
●ランプを取り出した後のランプ収納部に手を入れないでください。（収納部には光学部品があり、手でふれると投射映像の色むらなどの原因となります。）



ランプについて (つづき)

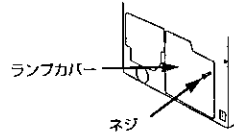
4 新しいランプと交換し、 2本のねじで固定する

- ランプのネジを確実にしめてください。ネジがゆるんでいるとコネクターの接触不良で故障の原因となります。



5 ランプカバーを取り付ける

- ランプカバーがはずれている状態では電源が入りません。必ず電源を入れる前にランプカバーを取り付け、ねじで固定してください。

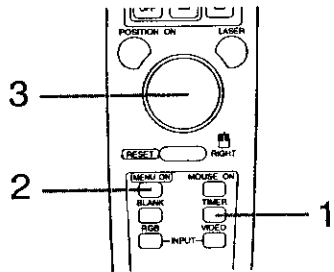


ランプ交換の際には、ランプ累積時間をリセットしてください。ランプを交換しないときはリセットしないでください。

2. ランプ累積時間のリセット方法

ご注意 ランプの交換を2000時間過ぎてから行った場合は、以下の操作を電源を入れてから10分以内に行ってください。10分を経過すると電源が切れます。

リモコンでの操作



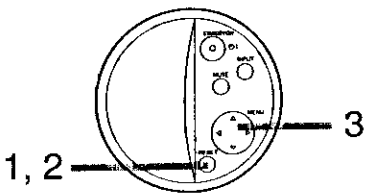
1 TIMERボタンを3秒間押し、 ランプ時間を表示させる

ランプ累積時間が1700時間の場合、画面下部に下のような表示が出ます。
(LAMP 1700 h)

2 ランプ表示時間中にMENU ON ボタンを押す

3 「LAMP 1700 □→0 ■CANCEL」表示中にDISK PADで 「0」を選び、メニューが消えるのを待つ

操作パネルでの操作



1 RESETボタンを3秒間押し、 ランプ時間を表示させる

ランプ累積時間が1700時間の場合、画面下部に下のような表示が出ます。
(LAMP 1700 h)

2 ランプ表示時間中にRESET ボタンを押す

3 「LAMP 1700 □→0 ■CANCEL」表示中にMENU (◀) ボタンで「0」を選び、メニューが消えるのを待つ

メッセージ一覧表

画面表示

画面に、次のメッセージが表示されます。

CHANGE THE LAMP AFTER REPLACING LAMP. RESET THE LAMP TIMER.	ランプ累積時間が1700時間以上経過。ランプ交換をお勧めします。新しいランプと取り替えてください。2000時間になるとランプが自動消灯します。*1
CHANGE THE LAMP AFTER REPLACING LAMP. RESET THE LAMP TIMER. THE POWER WILL TURN OFF AFTER * Hr.	ランプ累積時間が1979時間以上経過。あと*時間でランプが消灯します。早めに新しいランプと取り替えてください。*1 *はランプ自動消灯までの残り時間を表します。
上記文字の点滅	ランプ累積時間が2000時間以上経過。点滅開始から約10分で自動的にランプが消灯します。新しいランプと取り替えてください。*2
NO INPUT IS DETECTED	信号が入力されていません。(参照ページ19、20)
SYNC IS OUT OF RANGE	現在の入力信号の水平または垂直周波数は本機では対応できません。(参照ページ20、21)

- *1 表示は3分で消えますが、再度電源を投入すると表示します。
- *2 再度電源を投入することは可能ですが、約10分後に電源は消灯します。

インジケータ表示

ONインジケータ、LAMPインジケータ、TEMPインジケータは、次のようなときに点灯あるいは点滅します。

ON インジケータ	LAMP インジケータ	TEMP インジケータ	メッセージ	処 置
オレンジ色の点灯	消 灯	消 灯	スタンバイ状態	—
緑色の点滅	消 灯	消 灯	ウォームアップ中	—
緑色の点灯	消 灯	消 灯	動作状態*1	—
オレンジ色の点滅	消 灯	消 灯	クールダウン中	—
赤色の点灯	赤色の点灯	消 灯	ランプが点灯しない*2	しばらく(約45分)時間を置いて、再度電源を入れてください。それでもインジケータが点灯する場合は、ランプの故障が考えられるので、新しいランプと交換してください。
赤色の点灯	赤色の点滅	消 灯	ランプが挿入されていない、またはランプカバーが付いていない	ランプを交換してしっかりと挿入し、ランプカバーをねじで取り付け。
赤色の点灯	消 灯	赤色の点滅	冷却ファンが動かない	販売店にご相談ください。
赤色の点滅	赤色の点滅	消 灯	ランプの累積時間が2000時間以上	新しいランプと交換して、ランプ累積時間をリセットしてください。(参照ページ29、30)

LAMPまたはTEMPインジケータが点灯、点滅したときは、MAIN POWERスイッチを切ってから処置を行ってください。それでも異常があるときは販売店、またはサービス会社にご相談ください。

- *1 吸気ファンを停止させたりして、電源が熱くなると、冷却するために自動的に電源が切れます(インジケータは消灯します)。その場合は、プロジェクターの電源をOFF(切)にし、セットを冷却させた後、再度プロジェクターの電源をON(入)するとランプが点灯します。それでもランプが消灯する場合は、販売店またはサービス会社にご連絡ください。
- *2 通風孔がふさがれて内部の温度が高温になると、保護のためランプが消灯してLAMPインジケータが赤色に点灯することがあります。その場合には、MAIN POWERスイッチをOFF(切)にし、セットをしばらく(約45分)冷却させた後、再度電源をON(入)にしてください。

故障かな?と思ったら

修理に出す前に、下記のことをもう一度確かめください。
それでも具合の悪い場合は、販売店にお問合わせください。

このようなときは	原因(よくある事例)	ここをお調べください	ページ
電源が入らない	・主電源が入っていない ・電源コードが抜けている ・電源OFF後1分たっていない	・MAIN POWERスイッチを入れてください ・電源コードをAC INに差し込んでください。 ・電源を切った後は1分待ってからスイッチを入れてください。	P.11 P.7 P.11
	・内部が高温になっている	・電源風孔をふさがないでください。 ・エアフィルターを清掃してください。 ・周囲温度を35℃以下にしてください。	P.4 P.28
映像も音声もでない	・入力切替の設定が異なっている	・本体またはリモコン送信機で設定してください。	P.6,8, 11,17 P.7,27
	・本機への配線が正しく接続されていない	・正しく接続してください。	P.7,27 P.8,16
映像は出るが音声が出ない	・本機への配線が正しく接続されていない ・音量調整が最小になっている ・消音状態になっている	・正しく接続してください。 ・音量ボタン+を押すかメニュー画面を表示し、音量を調整してください。 ・MUTEボタンを押してください。	P.6,8 P.7,27 P.16
	・本機への配線が正しく接続されていない ・明るさ調整が(暗い)側になっている	・正しく接続してください。 ・MENUボタンでBRIGHTを選択し、 ▶ キーを押してください。	P.7,27 P.16
音声は出るが映像が出ない	・レンズキャップが付いている	・レンズキャップをはずしてください。	P.11
色がうすい 色あいが悪い	色の濃さ、色あいが調整が正しく調整されていない	映像の調整を行ってください。	P.16
画像が暗い	・明るさ、コントラスト調整が正しく調整されていない	・画像の調整を行ってください。	P.16
	・ランプの寿命が近い	・新しいランプと交換が必要です。	P.29
画像がぼやける	フォーカスかH PHASEが合っていない	フォーカスかH PHASEを調整してください。	P.11,16
LAMPインジケータ ーが赤色の点灯	ランプ異常	しばらく(約45分)時間を置いて、再度電源を入れてください。	P.31
リモコンマウスが動か ない	・コンピュータの電源を立ち上げた後でケーブルを接続した ・映像信号が入力選択されていない	・必ず①ケーブル接続、②プロジェクターON、③コンピュータONの順で設定してください。 ・映像信号を入力し、選択表示してください。	P.22

画面中に輝点や黒点が見られることがありますが、液晶特有の現象であり、故障ではありません。

別売りアクセサリ一覧

項番	品名	型式	備考
1	ランプユニット DT00201	DT00201	交換用
2	MAC用ADBマウスケーブル	SC-MA201XC	
3	PC98用バスマウスケーブル	SC-MN201XC	
4	シリアルマウスケーブル	SC-MS201XC	
5	書画装置	EV-501AF	S-VIDEOまたはVIDEO端子のみしよ可能 (RGB端子は使用できません)
6	DOS Vケーブル	SC-10001 (10m)	DDC機能には対応していません。

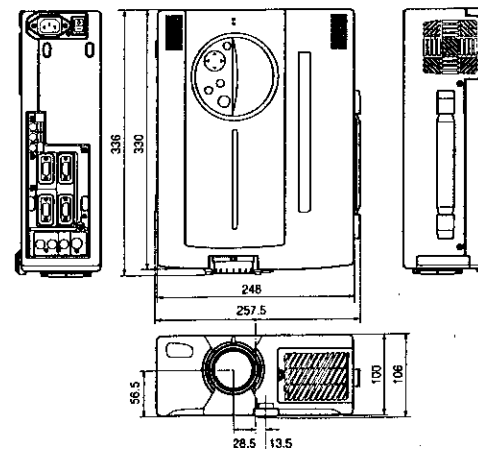
仕様

●本仕様は改良のため、予告なく変更することがあります。
●この液晶プロジェクターを使用できるのは日本国内のみです。外国では使用できません。
This liquid crystal projector set is designed for use in Japan only and can not be used in any other country.

品名	液晶プロジェクター	
形名	CP-X935J	
表示方式	液晶パネル3枚3原色光シャッター方式	
液晶パネル	パネルサイズ	2.3cm (0.9型)
	駆動方式	TFTアクティブマトリックス
	画素数	786,432画素 (垂直768×水平1024)
レンズ	ズームレンズ F=1.7~2.0 f=38~49mm	
ランプ	UHPランプ 120W	
スピーカー	1W+1W (ステレオ)	
電源	AC100V (50/60Hz)	
消費電力	200W	
使用温度範囲	0~35℃	保存温度範囲 -20~60℃
外形寸法	幅248mm×高さ100mm (足含まず) ×奥行き330mm (レンズ含まず) 幅248mm×高さ106mm (足含む) ×奥行き336mm (レンズ含む)	
質量	4.5kg	
VIDEO信号入力端子	S映像: ミニDIN4ピン端子 映像: RCAジャック端子 音声: RCAジャック端子	
RGB信号入力/出力端子	RGB信号: Dサブ15ピン シュリンク端子 音声: ステレオミニジャック (φ3.5) 端子	
CONTROL信号端子	Dサブ15ピン シュリンク端子	
付属品	リモコン送信機 1個 マウスケーブル (PS/2) 1本 電源コード 1本 単3乾電池LR6 2個 RGBケーブル 1本 ソフトキャリングバッグ 1個 Audio/Videoケーブル 1本 (CA-301) RS232Cケーブル 1本 取扱説明書 (本書) 1冊	

寸法図

単位: mm



保証とアフターサービスについて

保証書について

この製品には、保証書が添付されていますので所定事項の記入および記載内容をご確認のうえ大切に保管してください。

アフターサービスについて

調子が悪いときはまずチェックをしてください。

この説明書をもう一度ご覧になってお調べください。

それでも具合の悪いときは、お買上げ販売店、またはサービス会社にご相談ください。

保証期間中の修理について

保証書の記載内容に基づいて修理させていただきます。

詳細は保証書をご覧ください。

保証期間経過後の修理について

修理によって機能が維持できる場合は、ご要望により有料修理させていただきます。

補修性能部品の最低保有期間は、製造打切後8年です。