

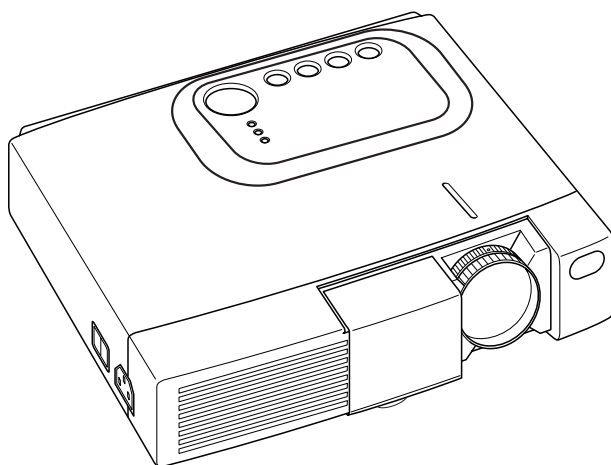
HITACHI

液晶プロジェクター

形名

CP-S225J / CP-X275J

取扱説明書



使用上の注意

取扱説明

仕様

保証とアフターサービスについて

このたびは、日立液晶プロジェクターをお求めいただき、まことにありがとうございました。

最初に

この「取扱説明書」をよくお読みになり、ご理解のうえ正しくご使用ください。
お読みになった後は大切に保管してください。

使用上のご注意

ご使用のまえに

ご使用のまえにこの「使用上のご注意」をよくお読みのうえ、正しくお使いください。

絵表示について

製品を安全に正しくお使いいただき、あなたや他の人々への危害や財産への損害を未然に防止するために、いろいろな絵表示をしています。



警告

この表示を無視して、誤った取扱いをすると、人が死亡または重傷を負う可能性があります。



注意

この表示を無視して、誤った取扱いをすると、人が傷害を負ったり物的損傷を発生する可能性があります。

絵表示の意味



気をつけなければならない。「注意」を示します。



「破裂注意」



してはいけない。「禁止」を示します。



「分解禁止」



必ず行う。「強制」を示します。



「電源プラグをコンセントから抜くこと」

⚠ 警告

■異常が発生したら、すぐに電源プラグを抜く



煙が出ている、へんな臭いがする、へんな音がする、本機および電源コード、ケーブル類などに損傷がある、本機の内部に異物（水、金属など）が入った、などの異常や故障状態のまま使用すると火災、感電の原因となります。

電源プラグをすぐに電源スイッチを切り、電源プラグを抜いて販売店またはサービス会社（「サービス会社一覧」で参照）に修理をご依頼ください。お客様による修理は危険ですので絶対におやめください。

●電源プラグはすぐに抜くことができるように設置する。

■子供やペットに注意する



本機や付属品（リモコン、乾電池など）の取り扱いを誤ると、火災、感電、けが、火傷、視力障害などの原因となります。お子様やペットのいる場所でご使用や保管には、十分注意してください。

■異物や液体を入れない



内部に金属類などの異物や水などの液体が入ると、火災、感電の原因となります。

すぐに電源スイッチを切り、電源プラグを抜いて販売店またはサービス会社（「サービス会社一覧」で参照）にご連絡ください。

- 風呂場やシャワー室、屋外や水辺など、ぬれるところに置かない。
- 花瓶、水槽、植木鉢、コップ、化粧品、薬品などを近くに置かない。
- 金属や、燃えやすいものなどを近くに置かない。

■分解したり、改造したりしない



分解禁止

内部には電圧の高い部分があり、感電の原因となります。

内部の点検、調整、修理、お手入れは販売店またはサービス会社（「サービス会社一覧」で参照）にご依頼ください。

■衝撃を与えない



落としたりぶつかけたりすると、けがや破損、故障の原因となり、そのまま使用すると火災、感電の原因となります。

すぐに電源スイッチを切り、電源プラグを抜いて販売店またはサービス会社（「サービス会社一覧」で参照）にご連絡ください。

⚠ 警 告

■不安定な場所に置かない



落ちたり倒れたりすると、けがや破損、故障の原因となり、そのまま使用すると火災、感電の原因となります。

- ぐらついた台の上や傾いた場所、振動の多い場所など不安定なところに置かない。
- キャスター（車）付きの台にのせる場合はキャスター止めをする。
- 横向き、レンズの上向き、下向きには置かない。

■高温に注意する



使用中や使用後しばらくは、本機のレンズや通風孔から出る空気は高温になり、火災、火傷の原因となります。また、内部の温度が上がりすぎると故障の原因となることがあります

- 使用中や使用後しばらくはレンズや通風孔の付近に触れない。
- 風通しの良い場所に、周囲の壁や物から30cm以上離して設置する。
- 金属などの熱が伝わり易い台の上で使用しない。
- レンズや通風孔の近くに物を置かない。
- 通風孔を塞がない。
- 通風孔のある面を下にして置かない。
- テーブルクロスや布などをかぶせない。
- カーペットや布団の上に置いて使用しない。

■レンズをのぞかない



ランプの点灯中は強い光が投射されていますので、視力障害などの原因となります。絶対にのぞかないでください。

■指定（本体に表示）の電源電圧で使用する



指定の電源電圧以外でのご使用は、火災、感電の原因となります。

⚠ 警告

■電源は正しく接続する



電源コードの取り扱いを誤ると火災、火傷の原因となります。

- めれた手で電源コードに触れない。
- 電源プラグや周辺に付着した埃や金属類は、接続まえに乾いた布で拭き取る。
- 電源プラグは根元まで確実に差し込む。ゆるみやがたつきのあるコンセントは使用しない。

■アース線は接続する



アース線を
接続する

本機を金具等で固定する場合には、アース線を接続しないと、火災や感電の原因となります。

本機のACインレットのアース端子を、別売の3芯電源コードを使用し、建物に備え付けられているアース端子へ接続してください。

■ランプの取り扱いに注意する



破裂注意

ランプはガラス製で寿命のある製品です。ランプの取り扱いを誤ると火傷の原因や、破裂してけがの原因となります。

ランプ交換の際は必ず本書の「ランプについて」の項をお読みにになり、「仕様」の項に記載の交換用ランプの型名をご確認のうえ、販売店またはサービス会社（「サービス会社一覧」ご参照）にご連絡ください。

- ランプに衝撃を与えたり、傷つけたりしない。
- ランプ交換は高温状態で行わない。電源スイッチを切って十分冷ましてから行う。
- 交換用ランプは、本書に指定の、新しい（未使用）ランプを使う。
- 廃棄は、廃棄を行う地域の法律や条令に従って正しく行う。

■電源コードや接続ケーブルを傷つけない



損傷のある電源コードや接続ケーブルを使用すると火災、感電の原因となります。

電源コードや接続ケーブルに損傷がある場合は使用せず、販売店またはサービス会社（「サービス会社一覧」ご参照）にご相談ください。

- 本機や重いものを乗せない。
- ケーブル部分を持って引っ張らない。
- 加熱しない。本機のレンズや通風孔、ヒーターなどの発熱源の近くには置かない。
- 無理に曲げたり、加工したりしない。

警 告

■電池の取り扱いに注意する

電池（リモコン送信機用）の取り扱いを誤ると火災や人体への傷害の原因、破裂してけがや周囲の汚損の原因となります。

電池交換の際は、必ず本書の「電池の入れ方」の項をお読みください。

- 電池は子供やペットの届かないところに保管する。万一、飲み込んだりした場合はすぐに医師に相談する。
- 電池を火や水の中に入れない。火気、高温、湿気を避け、暗く涼しく乾燥した場所に保管する。
- 電池に衝撃を与えたり、傷つけたりしない。分解、半田付けなど、加工しない。
- 電池を充電したり短絡したりしない。電池をピンセットなどの金属製の物で持たない。
- 交換電池は、本書に指定の、新しい（未使用）電池を使うこと。
- 電池を入れるときは、リモコン送信機の極性表示（ \oplus 、 \ominus ）に注意して正しく入れる。
- 電池が液漏れした場合は、漏れ液を布などで拭き取って新しい電池に交換する。漏れ液には直接触れない。皮膚や衣服に付いてしまった場合は水でよく洗浄する。
- 廃棄は、廃棄を行う地域の法律や条令に従って正しく行う。



⚠ 注 意

■移動や運搬のときに衝撃を与えない

落としたりぶつけたりすると、けがや破損、故障の原因となったり、そのまま使用すると火災、感電の原因となることがあります。



落としたりぶつけたりしないように注意してください。

- 使用中には移動しない。移動時は、予め電源コードやケーブルの接続を外し、レンズはレンズドアを閉じて保護する。
- キャリングバッグが付属されている製品の持ち運びにはこれを使用する。
- 引越しや修理などで搬送する場合は、本機用の梱包材を使用する。

■本機の上に乗ったり、物を置いたりしない



不安定になって落ちたり倒れたりすると、けがや火傷、破損、故障の原因となったり、そのまま使用すると火災、感電の原因となることがあります。

■湿気やほこりの多いところ、 煙草の煙や油煙、湯気などがあたるところに置かない



火災、感電の原因となることがあります。

- 調理台や加湿器の近くに置かない。
- 喫煙所や、喫煙者のいるところに置かない。

■高温になるところに置かない



火災、感電の原因やキャビネットが傷む原因となることがあります。

- 直射日光の当たるところ、ヒーターなどの発熱源の近くには置かない。
- 通風孔のある面を下にして使用しない。

⚠ 注 意

■使用しないときは電源プラグを抜く



電源の完全な切断のためには電源スイッチを切るだけでなく電源プラグを抜いてください。

電源プラグを
コンセントか
ら抜くこと

- 長時間使用しないときは電源スイッチを切り、電源プラグを抜く。
- お手入れやランプ交換のときなどは、必ず電源スイッチを切り、電源プラグを抜く。

■2年に1度は内部のお手入れを販売店に依頼する



内部にほこりがたまった状態で使用し続けると、火災、感電の原因となることがあります。

内部のお手入れは湿気の多くなる梅雨期の前に行うと効果的です。お手入れの費用などについては販売店またはサービス会社（「サービス会社一覧」ご参照）にご相談ください。

お客様による内部のお手入れは危険ですでおやめください。

お守りください

■リモコンに衝撃を与えないでください

破損や故障の原因となることがあります。

- リモコンを投げたり、落としたりしないでください。
- リモコンに重い物を乗せないでください。

■レンズの取り扱いに注意してください。

レンズが傷つくと破損や故障の原因となることがあります。くもりや汚れは画像品質に悪い影響を及ぼすことがあります。

- 使用しないときはレンズドアを閉じてください。
- レンズには直接手を触れないでください。
- レンズのお手入れは市販のレンズクリーニングペーパー（カメラやメガネの清掃用）で行ってください。レンズを硬いもので傷つけないようにご注意ください。

■エアフィルターは100時間を目安に清掃してください。

エアフィルターがほこりや汚れでつまると、内部温度の上昇を防ぐために電源が自動的にOFFになったり、機種によっては「吸気口をチェックしてください（CHECK THE AIR FLOW）」などのメッセージが表示されたりすることがあります。

お手入れの際は、本書の「エアフィルターのお手入れ」の項をお読みください。エアフィルターが損傷したり、汚れがひどくて清掃しきれない場合は交換が必要です。本書の「仕様」の項に記載の交換用フィルターの型名をご確認のうえ、販売店またはサービス会社（「サービス会社一覧」ご参照）にご連絡ください。

- エアフィルターを外した状態で電源を入れないでください。

■キャビネット、リモコンのお手入れについて

誤った取り扱いは表面の変質や塗装がはがれる原因となることがあります。

お手入れは、ガーゼなどの柔らかい布で軽く拭いてください。汚れがひどい場合は、柔らかい布を水または水で薄めた中性洗剤に浸してよく絞り、軽く拭いた後、別の乾いた柔らかい布で軽く拭いて仕上げてください。中性洗剤の原液は使用しないでください。

- ベンジンやシンナーなどの揮発性の薬品、溶剤、研磨剤などは使用しないでください。
- スプレーは使用しないでください。
- ゴムやビニール製品を長時間接触させたままにしないでください。
- 化学ぞうきんのご使用については、その注意書に従ってください。

■結露にご注意ください

本機を低温の室外から高温の室内に持ち込んだ場合など、本機内部の投写レンズやミラーに結露が生じ、画面がぼやけたり見えなくなったりすることがあります。

本機が周囲の温度に慣れるに従い、露が消えて画像は正常に戻ります。

お守りください (つづき)

■強い光を避けてください

直射日光や照明などの強い光がリモコン受光部に当たると、リモコン操作が正常に働かない場合があります。

●光源は遠ざけてください。

■電波を発生するものを避けてください

本機の近くで電波を発生する装置を使用すると、画像が乱れたり、スピーカーから雑音を発生したりする原因となることがあります。

●携帯電話やトランシーバなどは本機から離れてご使用ください。

■映像特性について

本機は液晶パネルを使用した投映装置です。投映面（スクリーンや壁）の特性により、画像の色あいやコントラストが、テレビやパソコンのCRTモニタとは異なることがあります。

●偏光スクリーンは使用しないでください。画面が赤味を帯びて見える場合があります。

■ノートパソコンとの接続について

ノートパソコンと接続する場合は、ノートパソコンのRGB外部映像出力を有効（LCDとCRTの同時表示またはCRTの設定）にしてください。詳しくはパソコンの説明書をご覧ください。

■電源オン、電源オフの順序について

接続する機器のトラブルを防ぐため、特に指定のない場合は、本機の電源オンは、コンピュータやビデオより先に、電源オフは、コンピュータやビデオより後に、行ってください。

■目の疲れにご注意ください

長時間のご使用は目が疲れる原因となります。ときどき画面から離れて目を休めてください。

■適度な音量でご使用ください

隣近所へ十分配慮して、適度な音量で使用してください。特に夜間は小さい音でも通りやすいので、窓を閉めたり音量を下げたりして、生活環境を守りましょう。

取扱説明

このたびは、本機をお求めいただき、まことにありがとうございました。

最初に

この「取扱説明書」をよくお読みになり、ご理解のうえ正しくご使用ください。お読みになった後は大切に保管してください。

お知らせ ・本書の内容は製品の仕様を含め改良のため予告なく変更することがあります。

・本書の運用結果については責任を負いかねますので予めご了承ください。

・本書の内容の一部あるいは全部を無断で複写、転載しないでください。

商標について: PS/2、VGAおよびXGAはInternational Business Machines Corporationの登録商標です。Apple、Macintosh、MacおよびADBはApple Computer, Inc.の登録商標です。VESAおよびSVGAはVideo Electronics Standard Associationの商標です。WindowsはMicrosoft Corporationの登録商標です。その他の社名および商品名等は各社の商標または登録商標です。

もくじ

	頁		頁
お使いになる前に	2	仕様	23
特長	2	仕様一覧	23
同梱品の確認	2	外形寸法	24
各部の名称	3	信号入／出力端子ピン配置	24
電池の入れかた	5	コンピュータの信号例	25
設置	6	初期設定信号	26
プロジェクターとスクリーンの設置	6	RS-232C通信	27
角度調節	6	保証とアフターサービスについて ...	33
ケーブル接続	7	ユーザー登録のご案内	34
電源接続	8	サービス会社一覧	35
外部機器との接続例	8	表 目 次	
プラグ&プレイ	8	表1. 設置について	6
操作方法	9	表2. ケーブル接続	7
電源オン	9	表3. 基本操作	10
電源オフ	9	表4. 映像メニュー	12
基本操作	10	表5. 入力メニュー	13
映像メニュー	12	表6. 表示メニュー	14
入力メニュー	13	表7. その他メニュー	15
表示メニュー	14	表8. 無信号時のメニュー	16
その他メニュー	15	表9. OSDメッセージ	20
無信号時のメニュー	16	表10. インジケータランプ表示	21
お手入れ方法	17	表11. 故障と間違え易い現象	22
ランプについて	17	表12. 仕様一覧	23
エアフィルターについて	19	表13. 信号入／出力端子ピン配置	24
その他のお手入れ	19	表14. コンピュータの信号例	25
故障かな?と思ったら	20	表15. 初期設定信号	26
OSDメッセージ	20	表16. RS-232C コマンド一覧	29
インジケータランプ表示	21	表17. サービス会社一覧表	35
故障と間違え易い現象	22		

お使いになる前に

特長

本機は、各種のコンピュータ信号およびNTSC/PAL SECAM方式のビデオ信号をスクリーンに映し出せる投射型液晶プロジェクターです。設置スペースをとらず、簡単に大画面が実現できます。

高輝度：UHBランプ、高効率光学系の採用により、高輝度を実現します。

拡大機能：お好みの部分を拡大表示できる「拡大」機能を装備しました。

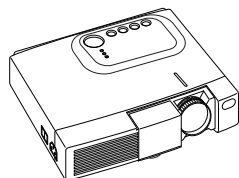
台形歪み補正機能：歪みのない画像をすばやく再現できます。

騒音低減機能：プロジェクター使用時の騒音を低減することができます。

同梱品の確認

箱の中に、次のものが同梱されているかご確認ください。万一不足しているものがあれば、すぐに、お買い上げの販売店にご連絡ください。

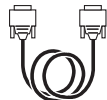
お知らせ 梱包材は、修理や引越しの時のために保管しておいてください。



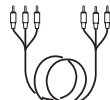
プロジェクター



電源コード



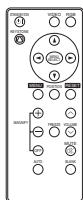
RGBケーブル



COMPONENT
VIDEOケーブル



取扱説明書
(本書)



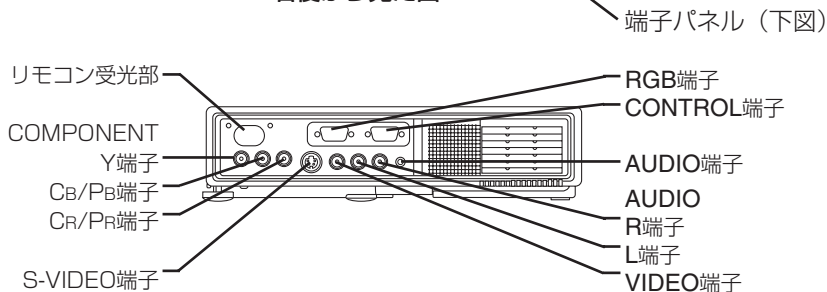
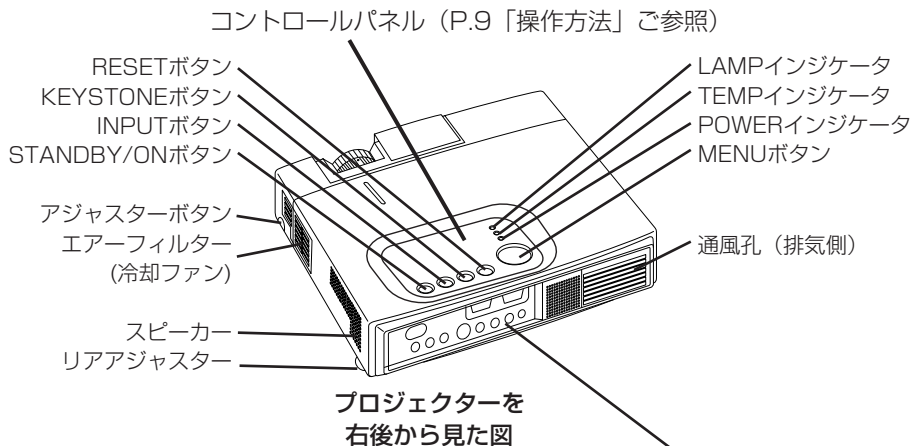
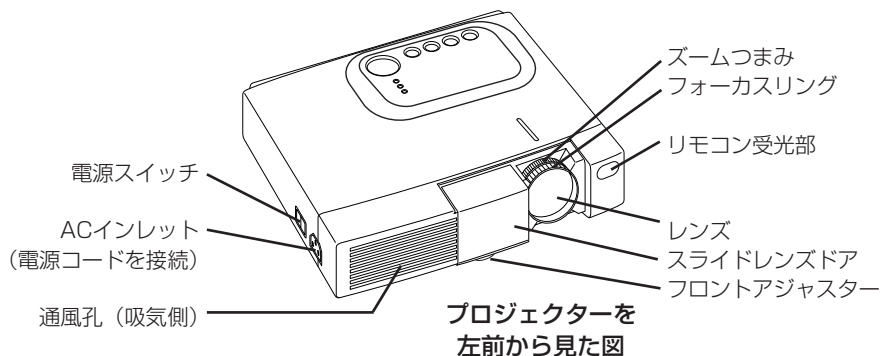
リモコン送信機
(電池×1付き)



ソフトキャリング
バック

お使いになる前に (つづき)

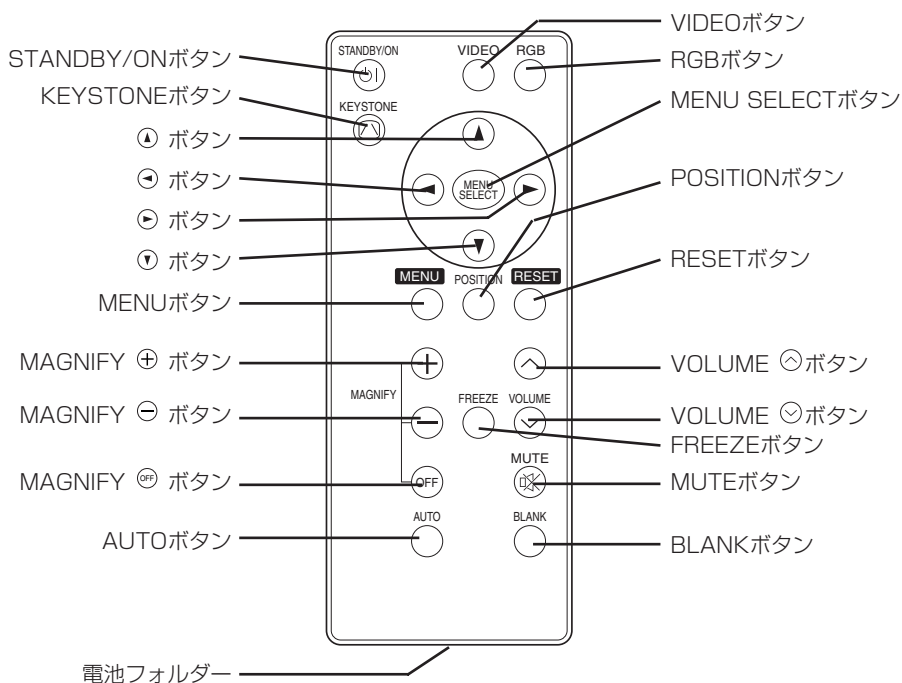
各部の名称



端子パネル

お使いになる前に (つづき)

各部の名称 (つづき)



リモコン送信機
(P.9「操作方法」ご参照)

- お守りください** ・リモコン送信機に衝撃を与えたり落としたりしないでください。
- ・リモコン送信機に重い物を乗せないでください。
 - ・リモコン送信機をぬらしたり、ぬれたところに置いたりしないでください。
 - ・リモコン送信機を本機のレンズやファン、通風孔の近くに置かないでください。
 - ・リモコン送信機を分解しないでください。修理は販売店またはサービス会社にご依頼ください。

お使いになる前に (つづき)

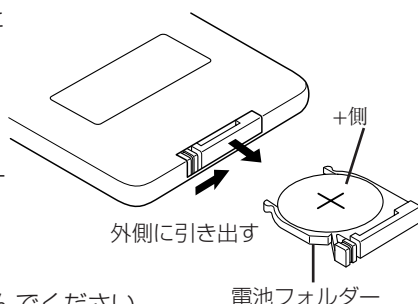
電池の入れかた

最初は:

ご購入時には、電池がリモコン送信機に入っています。保護フィルム（電池フォルダー部に差し込まれている透明フィルム）を引き抜くと使用することができます。

新しい電池と交換するには:

1. リモコン送信機を裏側にしてください。
2. つめを矢印の方向に押しながら電池フォルダーを引き出します。
3. 古い電池を取り除きます。
4. +側を上にして新しい電池を取り付けます。
5. カチッと音がするまで電池フォルダーを押し込んでください。



⚠注意

●電池の誤った取扱いは破裂やけがなどの原因となることがあります。「使用上のご注意」をよくお読みになり、正しく取り扱ってください。

●電池はお子様やペットの届かない所に保管してください。

●電池交換は新しい(未使用)3Vマイクロリチウム電池CR2025を使用してください。

●電池を入れるときはリモコン送信機の極性表示を確認し、⊕と⊖の向きに注意して正しく入れてください。

●電池を廃棄するときは、排気を行う地域の法律や条令に従ってください。

●長時間ご使用にならないときは電池をリモコン送信機から取り出して保管してください。

お知らせ

リモコン送信機の操作が利きにくくなったら、電池を交換してください。

設置

液晶プロジェクターとスクリーンの設置

下図および下表を参考に画面サイズと投射距離をきめてください。

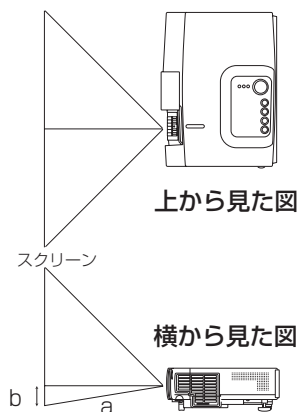
表中に示す投射距離aはフルサイズ（CP-S225W:800×600ドット/CP-X275W:1024×768ドット）のときの寸法です。

a: プロジェクターからスクリーンまでの距離（±10%）

b: レンズセンターから画面下までの長さ（±10%）

表1. 設置について

スクリーン サイズ[m/型]	a[m]		b[cm]
	最小	最大	
1.0 (40)	0.9	1.2	8.7
1.5 (60)	1.5	1.8	13.1
2.0 (80)	1.9	2.4	17.4
2.5 (100)	2.4	2.9	21.8
3.0 (120)	2.9	3.5	26.1
3.8 (150)	3.7	4.4	32.7
5.0 (200)	4.9	5.9	43.5



△注意 ● 誤った設置や設置作業は火災やけがなどの原因となることがあります。本書の「使用上のご注意」をよくお読みになり、適切な場所へ正しく設置してください。

● 別売の天吊り金具を使用してプロジェクターを設置する場合には、「使用上のご注意」をよくお読みになり、販売店またはサービス会社にご相談ください。

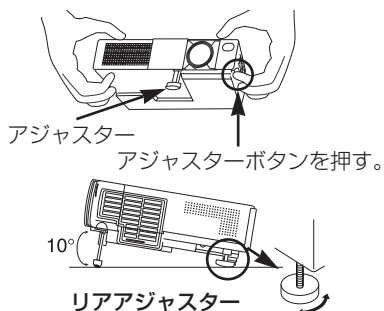
● 下記の「角度調節」の場合をのぞき、本機は水平にしてご使用ください。横向き、レンズの上向きや下向き、通風孔を塞ぎ置きかたでのご使用は火災、故障の原因となることがありますのでおやめください。

● 煙草の煙は部品に悪い影響を及ぼし、故障や不具合の原因となることがあります。喫煙者の近くに置かないでください。

角度調節

底部のアジャスターを利用して、投射角度を調節してください。約0°～10°の範囲で調節できます。

1. 本機の前側を持ち上げ、アジャスターボタンを押しながら角度を調節してください。
2. アジャスターボタンを離してフロントアジャスターを固定してください。
3. リアアジャスターをネジのように回すと左右の傾き調節することができます。必要に応じて調節してください。



△注意 ● 本機を保持しないでアジャスターボタンを押すと、本機が落ちたり倒れたりして、けがや故障の原因となることがあります。アジャスターボタンは必ず本機を持った状態で押してください。

ケーブル接続

下表に従って、本機の各接続端子と他の機器との接続を行ってください。

表2. ケーブル接続

機 能	プロジェクターの端子	接続ケーブル
アナログRGB入力	RGB	付属または別売のRGBケーブル (Dサブ15ピンシュリンクインチネジ)
RS-232C通信	CONTROL	別売のRS-232Cケーブル
コンピュータからの音声入力	AUDIO	別売のオーディオケーブル (ステレオミニ)
コンポーネントビデオ入力	COMPONENT VIDEO Y	付属のCOMPONENT VIDEOケーブル
	COMPONENT VIDEO C _B /P _B	
	COMPONENT VIDEO C _R /P _R	
Sビデオ入力	S-VIDEO	別売のS-VIDEOケーブル (ミニDIN4ピン)
ビデオ入力	VIDEO	
ビデオ装置からの音声入力	AUDIO L	別売のビデオオーディオケーブル (RCAジャック)
	AUDIO R	

- ⚠注意** ●誤った接続は火災、感電などの原因となることがあります。本書の「使用上のご注意」をよくお読みになり、正しく接続してください。
- 接続作業は接続する全ての機器の電源を切ってから行ってください。
 - 接続ケーブルは付属または所定のものをご使用ください。片端にだけコアがついているケーブルは、コア側をプロジェクターに接続してください。

お知らせ ・接続のまえに、接続する機器の説明書をお読みになり、本機の仕様と合うことをご確認ください。

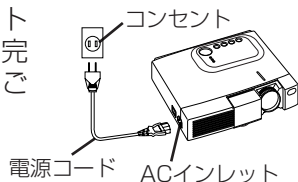
- ・Dサブコネクタの接続はネジをしめて固定してください。
- ・Appleコンピュータとの接続には別売のMacアダプターが必要です。
- ・コンピュータが複数の表示モードを持っている場合には、本機が対応できないモードが含まれる場合があります。
- ・本機の各端子のピン配置やRS-232C通信コマンドについては「仕様」の項をご覧ください。その他、ご不明な点は販売店またはサービス会社におたずねください。

設置 (つづき)

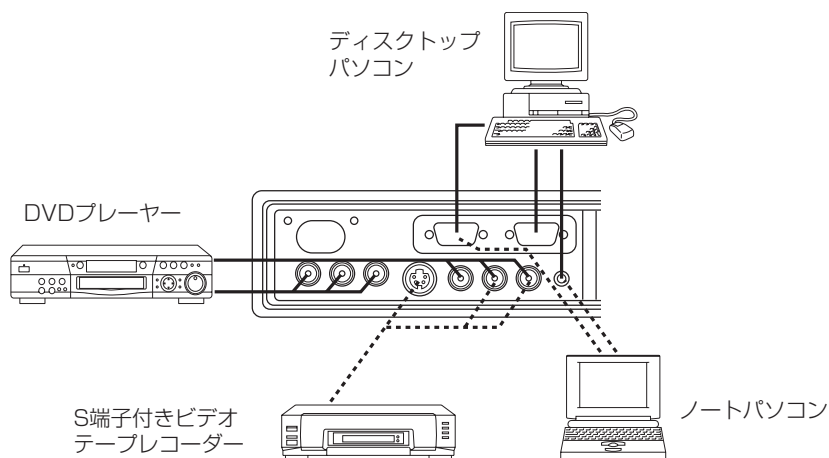
電源接続

コンセントは必ず指定の電源電圧 (AC100V) であることを確認してご使用ください。本機の電源スイッチがオフ (「○」側が押されている状態) になっているのを確認して、本機のACインレットとコンセントを接続します。電源コードは付属品をご使用ください。

⚠警告 ● 付属の電源コードを使用し、ACインレットの根元まで確実に差し込んでください。不完全な接続は感電や火災の原因となります。「使用上の注意」をよくお読みになり接続を行ってください。



外部機器との接続例



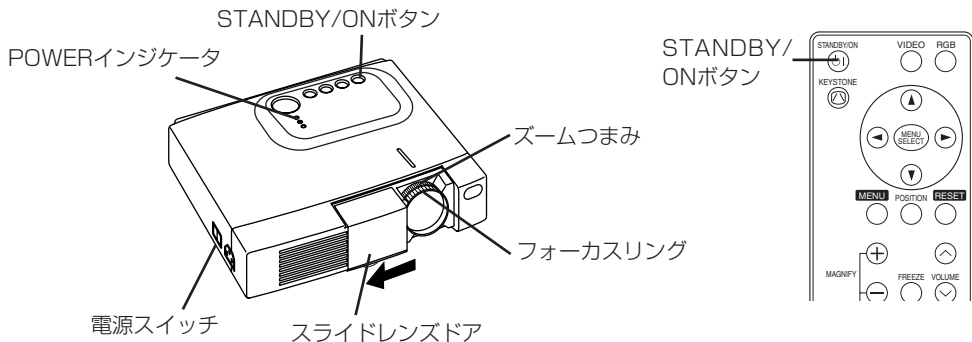
お知らせ ・ノートパソコンと接続する場合は、ノートパソコンのRGB外部映像出力を有効に (LCDとCRT同時表示、またはCRT表示に設定) してください。詳しくはパソコンの説明書をご覧ください。

プラグ&プレイ

本機はVESA DDC 1/2Bに対応しています。VESA DDC (display Data Channel) に対応のコンピュータに接続して使用すると、プラグ&プレイを実現できます。プラグ&プレイ機能をご使用になる場合は、本機のRGB端子 (DDC1/2B対応) とコンピュータを付属のRGBケーブルで接続してください。その他の端子やケーブルによる接続ではプラグ&プレイは機能しない場合があります。

お知らせ ・プラグ&プレイは、コンピュータと、表示装置を含む周辺機器、およびオペレーティングシステムによって構成されるシステムです。
・本機は「プラグ&プレイモニター」として認識されます。この際、ディスプレイドライバは標準のものをご使用ください。
・接続するコンピュータによってはプラグ&プレイが動作しない場合があります。

操作方法



電源オン

1. 電源コードが正しく接続されていることを確認してください。
2. 電源スイッチの「|」(入れる)側を押してください。スタンバイモードが設定されてPOWERインジケータが橙色に点灯します。
3. コントロールパネルまたはリモコン送信機のSTANDBY/ON[Ⓜ]ボタンを押してください。ウォームアップが開始されてPOWERインジケータは緑色に点滅します。
4. 電源オンが完了するとPOWERインジケータは点滅をやめ、緑色に点灯します。スライドレンズドアを開けてください。
5. ズームつまみをまわして画面サイズを調節してください。
6. フォーカスリングをまわしてフォーカスを合わせてください。

電源オフ

1. コントロールパネルまたはリモコン送信機のSTANDBY/ON[Ⓜ]ボタンを押すと、「電源を切りますか？」の確認メッセージが表示されます。このメッセージの表示中にもう一度STANDBY/ON[Ⓜ]ボタンを押してください。ランプが消え、ランプの冷却が開始されます。冷却中はPOWERインジケータが橙色に点滅し、この状態ではSTANDBY/ON[Ⓜ]ボタンを押しても無効です。
2. ランプ冷却が完了するとスタンバイモードが設定され、POWERインジケータは点滅をやめて橙色に点灯します。これを確認して、電源スイッチの「○」(切る)側を押してください。
3. 電源オフが完了するとPOWERインジケータが消えます。スライドレンズドアを閉めてください。

⚠警告 ●ご使用のまえには必ず本書の「使用上のご注意」をよくお読みになり、安全に注意してご使用ください。

お知らせ ・POWERインジケータが緑色のときや点滅中に電源スイッチを切るとランプの寿命を縮めますので、非常時以外はおやめください。
・コンピュータやビデオ装置のトラブルを防ぐため、本機の電源オン/オフはコンピュータやビデオ装置の電源が切れている状態で行ってください。ただし、RS-232Cケーブルを接続している場合は、本機より先にコンピュータの電源を入れてください。
・同一映像を長時間投射すると、その映像が残像として残ることがあります。同一映像を長時間投射しないでください。

操作方法 (つづき)

基本操作

表3に示す基本操作は、付属のリモコン送信機やプロジェクターのコントロールパネルによって簡単に行うことができます。(※)の項目はコントロールパネルで操作できます。

表3. 基本操作

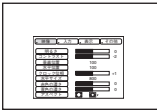


項目	操作内容
入力切り換え	入力信号順次切り換え(※) ：INPUT⊖ボタンを押す。 RGB ⇒ VIDEO ⇒ S-VIDEO ⇒ COMPONENT(⇒ RGB) RGB入力の選択 ：RGBボタンを押す。 VIDEO/S-VIDEO/COMPONENT ⇒ RGB ビデオ入力の選択 ：VIDEOボタンを押す。 RGB ⇒ VIDEO/S-VIDEO/COMPONENT VIDEO ⇒ S-VIDEO ⇒ COMPONENT (⇒ VIDEO) ・入力信号が変化すると、選択された信号名が約3秒間表示されます。
位置調節	位置調節モードの設定/解除 ：POSITIONボタンを押す。 位置調節モードではアイコン[]が表示されます。 画像位置の調節 ：位置調節モードで、⬅, ➡, ⬆, ⬇ ボタンを押す。 ・本機能は、ビデオ入力では拡大モードでのみ有効です。 ・位置調節モードは、何も操作を行わない状態で約10秒経過すると自動的に解除され、アイコン[]も消えます。
リセット (※)	項目別初期化 ：メニューで項目を選択し、RESETボタンを押す。 位置調節の初期化 ：位置調節モードでRESETボタンを押す。 ・本機能は、RGB入力でのみ有効です。 ・「音量」「言語表示」「クロック位相」「静音モード」は初期化されません。
拡大	拡大モードの設定 ：MAGNIFY⊕ボタンを押す。 拡大領域の移動 ：拡大モードで「位置調節」(上記)の操作を行う。 拡大倍率の調節 ：拡大モードでMAGNIFY⊕/⊖を押す。 拡大モードの解除 ：MAGNIFY⊖ボタンを押す。 ・拡大モードは「入力切り換え」「オートアジャスト」「アスペクト」「VIDEO」のいずれかの操作、または入力信号の変化によって自動的に解除されます。
静止	静止モードの設定/解除 ：FREEZEボタンを押す。 静止モードではアイコン[]が表示され、画像が静止します。 ・「位置調節」「音量」「消音」「オートアジャスト」「ブランクオン/オフ」「メニューオン/オフ」の操作または入力信号の変化によって静止モードは自動的に解除されます。 ・静止画を表示中に静止モードを設定した場合は解除を忘れないようにご注意ください。
キーストン 補正(※)	キーストンモードの設定/解除 ：KEYSTONE⊙ボタンを押してください。 台形歪みの調節 ：画面下部を小さく⬆ ⇄ ⊕ 画面上部を小さく ・入力信号によっては、本機能を動作すると画像が正常表示されない場合があります。

お知らせ リモコン送信機は本機の受光部からの距離約3m以内、左30°、右30°の範囲内でご使用ください。強い光や障害物は操作の妨げとなることがありますのでご注意ください。

操作方法 (つづき)

(※) の項目はコントロールパネルで操作できます。

表3. 基本操作 (つづき)

項目	操作内容
音量	<p>音量の調節：VOLUME⊖/⊕ボタンを押す。 音量を小さく⊖ ⇄ ⊕音量を大きく</p>
消音	<p>消音モードの設定/解除：MUTEボタンを押す。 消音モードでは音声が消去されます。</p>
オートアジャスト	<p>RGB入力時の自動調整：AUTOボタンを押す。 「水平位置」「垂直位置」「クロック位相」および「水平サイズ」が自動調整されます。 アプリケーション表示では、ウィンドウを最大表示した状態で実行してください。 ビデオ入力時の自動調整：AUTOボタンを押す。 信号方式が自動選択されます。入カメニューの「VIDEO」が「AUTO」に設定されているときのみ有効です。 ・自動調整には10秒程度の時間がかかります。また入力信号によっては正しく機能しない場合があります。</p>
ブランクオン/オフ	<p>ブランクモードの設定/解除：BLANKボタンを押す。 ブランクモードでは画像が消去され、画面全体が表示メニューの「ブランク」で設定された色になります。</p>
メニューオン/オフ	<p>メニュー表示の開始/終了：MENUボタンを押す。 ・何も操作を行わない状態で約10秒経過するとメニュー表示は自動的に終了します。</p>
メニュー切り換え	<p>メニュータイプの切り換え：映像メニューで項目を選択し、MENU SELECTボタンを押す。 通常のメニューとシングルメニューを交互に切り換えます。シングルメニューでは選択中の項目だけが表示されますが、通常のメニューと同様に⊙/⊕ボタンで別の項目へ移行することができます。 ・本機能は映像メニューの表示中のみ有効です。「明るさ」などの項目を選択してからMENU SELECTボタンを押してください。</p> <div style="display: flex; justify-content: space-around; align-items: center;"> <div style="text-align: center;"> <p>通常メニュー</p>  </div> <div style="text-align: center;"> <p>(MENU SELECT)</p>  </div> <div style="text-align: center;"> <p>シングルメニュー</p>  </div> </div>

操作方法 (つづき)

映像メニュー

メニュー上部の「映像」を選択すると、下表の調節や設定を行うことができます。映像メニューは入力によって内容が一部異なります。④/⑤ボタンで項目を選択してから操作を開始してください。メニュー表示を小さくしたい場合はシングルメニューをご使用ください。(表3「メニュー切り換え」ご参照)

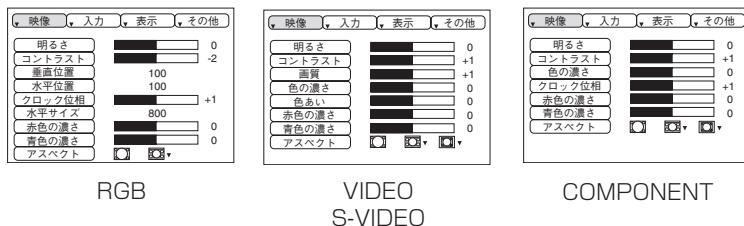


表4. 映像メニュー

項目	操作内容	RGB	VIDEO S-VIDEO	COMPONENT	
				480i/ 575i/ 480p	720p/ 1080i
明るさ	調節：暗く④ ⇄ ⑤明るく	✓	✓	✓	✓
コントラスト	調節：弱く④ ⇄ ⑤強く	✓	✓	✓	✓
垂直位置	調節：下に④ ⇄ ⑤上に	✓	-	-	-
水平位置	調節：左に④ ⇄ ⑤右に	✓	-	-	-
クロック位相	調節：左に④ ⇄ ⑤右に ・ちらつきが無くなるように調節してください。	✓	-	✓	✓
水平サイズ	調節：小さく④ ⇄ ⑤大きく ・水平サイズを過大に調節すると画像が正常に表示されなくなることがあります。この場合はRESETボタンを押して、水平サイズを初期化してください。	✓	-	-	-
画質	調節：やわらかく④ ⇄ ⑤くっきり	-	✓	-	-
色の濃さ	調節：淡く④ ⇄ ⑤濃く	-	✓	✓	✓
色あい	調節：赤っぽく④ ⇄ ⑤緑っぽく ・NTSCまたはNTSC4.43の信号を受信している場合のみ有効です。	-	✓	-	-
赤色の濃さ	調節：淡く④ ⇄ ⑤濃く	✓	✓	✓	✓
青色の濃さ	調節：淡く④ ⇄ ⑤濃く	✓	✓	✓	✓
アスペクト	画像の縦横比を選択：4:3[④] ⇄ ⑤16:9[⑤] 16:9表示の位置選択：16:9[⑤]選択中に⑥ボタンを押す。 中心 ⇒ ⑥下 ⇒ ⑥上 (⇒ ⑥中心)	✓	-	-	✓
	画像の縦横比を選択： 4:3[④] ⇄ ⑤16:9[⑤] ⇄ ⑥4:3 small[⑥] 16:9/4:3 small表示の位置選択：16:9[⑤]または4:3 small[⑥]を選択中に⑥ボタンを押す。 中心 ⇒ ⑥下 ⇒ ⑥上 (⇒ ⑥中心) ・入力信号によっては4:3smallを正常に表示できない場合があります。	-	✓	✓	-

入力メニュー

メニュー上部の「入力」を選択すると、下表の機能を操作することができます。④/⑤ボタンで項目を選び、⑥/⑦ボタンで操作を開始/終了します。

表5. 入力メニュー



項目	操作内容
オートアジャスト	<p>RGB入力時の自動調整：④ボタンで「実行する」を選択する。 「水平位置」「垂直位置」「クロック位相」「水平サイズ」が自動調整されます。アプリケーション表示では、ウィンドウを最大表示した状態で実行してください。</p> <p>ビデオ入力時の自動調整：④ボタンで「実行する」を選択する。 入力信号に合った信号方式が自動選択されます。入力メニューの「VIDEO」が「AUTO」に設定されているときのみ有効です。 ・自動調整には10秒程度の時間がかかります。また入力信号によっては正しく機能しない場合があり、このときAUTOボタンを押すと修正される場合もあります。 ・本機能の内容は基本機能の「オートアジャスト」と同様です。</p>
RGB	<p>RGB入力の周波数表示：（自動表示） RGB入力信号の水平および垂直同期信号周波数を表示します。 ・RGB入力でのみ有効です。</p>
VIDEO	<p>ビデオ信号方式の選択：④/⑤ボタンで選択する。 AUTO ④⇔⑤ NTSC ④⇔⑤ PAL ④ ⇔⑤ SECAM ④⇔⑤ NTSC4.43 ④⇔⑤ M-PAL ④⇔⑤ N-PAL 「AUTO」を選択すると「ビデオ入力時の自動調整（オートアジャスト）」が有効になり、同時に実行されて信号方式が自動選択されます。（N-PALを除く） ・ビデオ入力で画像が不安定な場合（画像が乱れる、色がつかない、など）は信号方式を選択し直してください。 ・自動調整には10秒程度の時間がかかります。また入力信号によっては正しく機能しない場合があり、このときAUTOボタンを押すと修正される場合もあります。（N-PALを除く） ・COMPONENT VIDEO入力では信号タイプを自動的に識別、設定し、本機能は無効となります。</p>
HDTV	<p>HDTVモードの選択：④/⑤ボタンで選択する。 1080i ④⇔⑤ 1035i ・入力信号に適切でないHDTVモードが選択されると、画像が正常表示されない場合があります。</p>

操作方法 (つづき)

表示メニュー

メニュー上部の「表示」を選択すると、下表の機能进行操作することができます。▲/▼ボタンで項目を選択してください。ブランク以外は⊕/⊖ボタンで操作を開始/終了します。

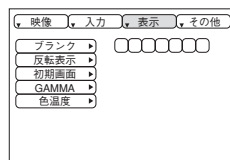


表6. 表示メニュー

項目	操作内容
ブランク	<p>ブランク画面色の選択：⊖/⊕ボタンで色を選択する。</p> <p>・ブランクオン（11頁ご参照）操作でブランクモードが設定されたときや無信号（信号入力が無い、または本機の仕様外の信号入力）の状態が5分以上続いたときには、画面全体が本機能で指定された色になります。</p>
反転表示	<p>反転モードの選択：▲/▼ボタンを押す。</p> <p>通常表示▲⇔▼左右反転▲⇔▼上下反転▲⇔▼上下左右反転</p>
初期画面	<p>初期画面表示の設定：▲ボタンで「表示する」を選択する。</p> <p>初期画面表示の解除：▼ボタンで「表示しない」を選択する。</p> <p>・本機能で「表示しない」が選択されているとき、無信号（信号入力が無い、または本機の仕様外の信号入力）のときの画面は青色になります。</p>
GAMMA	<p>ガンマモードの選択：▲/▼ボタンで選択する。</p> <p>ノーマル▲⇔▼シネマ▲⇔▼ダイナミック</p>
色温度	<p>色温度の選択：▲/▼ボタンで選択する。</p> <p>標準▲⇔▼低</p>

操作方法 (つづき)

その他メニュー

メニュー上部の「その他」を選択すると、下表の調節や設定を行うことができます。④/①ボタンで項目を選択してください。音量、メニュー色以外は②/③ボタンで操作を開始/終了します。

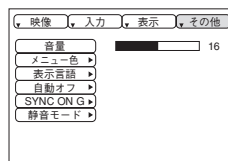


表7. その他メニュー

項目	操作内容
音量	音量の調節：小さく② ⇄ ③大きく
メニュー色	メニュー背景色の選択：②/③ボタンで色を選択する。
表示言語	メニュー表示言語の選択：④/①ボタンで言語を選択する。
自動オフ	自動オフモードの設定： ④/①ボタンで時間を設定（1～99〔分〕）する。 設定した時間だけ無信号状態が継続すると、自動的にスタンバイモードが設定されます。 自動オフモードの解除： ①ボタンで「停止」（0〔分〕）を選択する。 「停止」が選択されていると、無信号時もスタンバイモードは設定されません。
SYNC ON G	SYNC ON Gの有効化： ④ボタンで「有効」を選択する。 SYNC ON Gの無効化： ①ボタンで「無効」を選択する。 ・SYNC ON Gが「有効」のとき、入力信号によっては正常表示されない場合があります。この場合は信号コネクタを外して無信号の状態にし、SYNC ON Gを「無効」にしてから信号を再入力してください。
静音モード	静音モードの選択： ④/①ボタンで選択する。 通常モード④ ⇄ ①静音モード ・静音モードを選択するとプロジェクターが動作中に発生する騒音を低減することができます。静音モードでは画像の明るさがやや抑えられます。

無信号時のメニュー

無信号（信号入力無し、または本機の仕様外信号の入力）時、「～に信号が入力されていません」または「～の信号は同期範囲外です」のメッセージ表示中にMENUボタンを押すと、下表の調節や設定を、表示メニューやその他メニューと同様に行うことができます。音量、ブランク、メニュー色 以外はⒶ/Ⓑボタンで操作を開始/終了します。

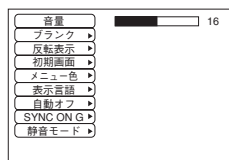


表8. 無信号時のメニュー

項目	操作内容
音量	音量の調節：小さく Ⓐ ⇄ Ⓑ 大きく
ブランク	ブランク画面色の選択 ：Ⓐ/Ⓑボタンで色を選択する。 ・ブランクオン（11頁ご参照）操作でブランクモードが設定されたときや無信号（信号入力が無い、または本機の仕様外の信号入力）の状態が5分以上続いたときには、画面全体が本機能で指定された色になります。
反転表示	反転モードの選択 ：Ⓐ/Ⓑボタンを押す。 通常表示Ⓐ ⇄ Ⓑ 左右反転Ⓐ ⇄ Ⓑ 上下反転Ⓐ ⇄ Ⓑ 上下左右反転
初期画面	初期画面表示の設定 ：Ⓐボタンで「表示する」を選択する。 初期画面表示の解除 ：Ⓑボタンで「表示しない」を選択する。 ・本機能で「表示しない」が選択されているとき、無信号（信号入力が無い、または本機の仕様外の信号入力）のときの画面は青色になります。
メニュー色	メニュー背景色の選択 ：Ⓐ/Ⓑボタンで色を選択する。
表示言語	メニュー表示言語の選択 ：Ⓐ/Ⓑボタンで言語を選択する。
自動オフ	自動オフモードの設定 ：Ⓐ/Ⓑボタンで時間（1～99 [分]）を設定する。 設定した時間だけ無信号状態が継続すると、自動的にスタンバイモードが設定されます。 自動オフモードの解除 ：Ⓑボタンで「停止」（0 [分]）を選択する。 「停止」が選択されていると、無信号状態は継続してもスタンバイモードは設定されません。
SYNC ON G	SYNC ON Gの有効化 ：Ⓐボタンで「有効」を選択する。 SYNC ON Gの無効化 ：Ⓑボタンで「無効」を選択する。 ・SYNC ON Gが「有効」のとき、入力信号によっては正常表示されない場合があります。この場合は信号コネクタを外して無信号の状態にし、SYNC ON Gを「無効」にしてから信号を再入力してください。
静音モード	静音モードの選択 ：Ⓐ/Ⓑボタンで選択する。 通常モードⒶ ⇄ Ⓑ 静音モード ・静音モードを選択するとプロジェクターが動作中に発生する騒音を低減することができます。静音モードでは画像の明るさがやや抑えられます。

お手入れ方法

ランプについて



感電注意
高温注意
破裂注意

ランプ交換の際は、別売の交換用ランプの型名（23頁、表12の「別売品」ご参照）をご確認のうえ、必ず販売店にご連絡ください。

ランプ交換のまえには、必ず電源をオフにして電源コードを抜き、45分以上待ってランプを十分冷ましてください。高温状態で取り扱いには火傷や破裂の原因となります。

⚠警告 本液晶プロジェクターに使用のランプはガラス製で、内部圧力の高い水銀ランプです。高圧水銀ランプは、衝撃や傷、使用時間の経過による劣化などで、大きな音を伴って破裂したり、不点灯状態になって寿命が尽きたりする特性があります。ランプはそれぞれのランプによって寿命に大きな差があり、使用後まもなく破裂したり不点灯になったりすることもあります。また、ランプが破裂すると、ランプハウスにガラスの破片が飛び散ったり、ランプ内部の水銀を含むガスがプロジェクターの通風孔から出たりすることがあります。

●ランプに衝撃を加えたり傷つけたりしますと、使用中に破裂する場合がありますので、ていねいに取り扱いしてください。

●ランプは長時間ご使用になったり、交換時期を越えてご使用になると、破裂する可能性が高くなります。ランプ交換の指示（20頁の表9、21頁の表10 ご参照）が出た場合はこれに従って、お早めにランプ交換を行ってください。古いランプ（ご使用済み）の再利用はランプの破裂の原因となりますのでおやめください。

●ランプがご使用開始後短時間で破裂した場合は、ランプ以外の電氣的障害をともっている場合があります。このような場合は販売店またはサービス会社にご相談ください。

●万一、ランプが破裂した場合（破裂音がします）は換気を十分ににして、プロジェクターの通風孔から排出されるガスを吸い込んだり、目や口に入ったりしないようにご注意ください。

●万一、ランプが破裂した場合（破裂音がします）は、電源プラグをコンセントから抜いて販売店にランプ交換をご依頼ください。飛び散ったガラス片によってプロジェクター内部を傷つけたり、取り扱い時にけがの原因となることがありますので、お客様による清掃やランプ交換はおやめください。

●使用済みランプの廃棄については、廃棄を行う地域の条例や規則に従ってください。一般的にはガラスやビンと同類として扱われる場合が多いですが、ランプなどを分別収集の対象にしているところもありますのでご注意ください。

●ランプカバーを外した状態ではご使用にならないでください。

ランプ交換の目安：プロジェクターのランプには寿命があり、長時間使用すると映像が暗くなったり、色あいが悪くなったりします。お早目の交換をお勧めします。LAMPインジケータが赤色に点灯したり、電源オン時に「ランプを交換してください。」などのメッセージが表示された場合は交換が必要です。20頁の表9および21頁の表10をご覧ください。

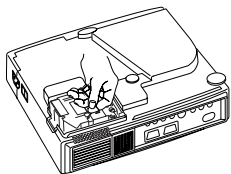
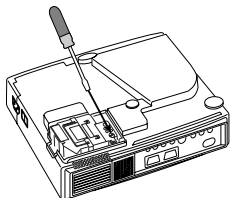
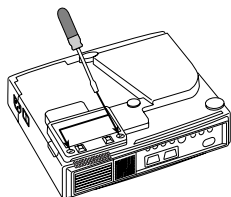
お知らせ ・LAMPインジケータは、ランプ部が高温になった場合にも赤色に点灯します。ランプを交換するまえに、電源をオフして20分程度おき、再び電源をオンにしてください。再びLAMPインジケータが赤色に点灯した場合はランプの交換が必要です。

お手入れ方法 (つづき)

ランプについて (つづき)

ランプの交換方法

1. プロジェクターの電源をオフにして電源コードを抜き、45分以上置いて冷ましてください。
2. 新しいランプ (指定のもの) を準備してください。
3. プロジェクターが十分冷めたのを確認し、底面が上になるように静かに裏返して置いてください。
4. 図のようにして2本のネジをゆるめ、ランプカバーを外してください。
5. さらに、1本のネジをゆるめて取っ手部分を持って静かにランプを取り外します。ランプケースの内部に触れないようご注意ください。
6. 新しいランプを取り付け、1本のネジをしっかりと止めて固定してください。ネジの反対側もしっかりと押し込んでください。
7. ランプカバーをもとのように取り付け、2本のネジをしっかりと止めて固定してください。
8. プロジェクターの上面が上になるように、静かに置き直してください。



お守りください ・ネジ止めはしっかりと確実に行ってください。
不完全なネジ止めはけがや故障の原因となることがあります。
・ランプカバーを外した状態ではご使用にならないでください。

ランプタイマーのリセット

ランプ交換後は必ずランプタイマーのリセットを行ってください。「0時間後に電源を切ります。」のようなメッセージが表示された後に交換を行った場合は、電源オンから10分以内に以下の作業を完了してください。10分を超えると電源が自動的にオフになります。

1. 電源をオンにして、RESETボタンを約3秒間押しってください。画面下部に「LAMP xxxx hr」のようなランプタイマー表示が現れます。
2. ランプタイマーが表示されている間に、リモコン送信機のMENUボタンまたはコントロールパネルのRESETボタンを押してください。「LAMP xxxx □→■CANCEL」の表示が現れます。
3. ③ボタンを押して「0」を選び、タイマー表示が消えるのを待ってください。

お守りください ランプを交換せずにランプタイマーをリセットしないでください。また、ランプ交換時には必ずリセットしてください。ランプタイマーが正しくリセットされないとメッセージなどの機能が正しく働きませんのでご注意ください。

お手入れ方法（つづき）

エアフィルターのお手入れ

エアフィルターは、約100時間を目安に、掃除を行ってください。

1. プロジェクターの電源をオフにし、電源コードを抜いてください。
2. エアフィルター部を掃除機で掃除をしてください。

⚠注意 ●お手入れのまえには必ず電源をオフにし、電源コードを抜いてください。本書の「使用上のご注意」をよくお読みになり、正しい方法でお手入れしてください。

●エアフィルターの汚れが落ちなくなったり破損した場合は交換が必要です。別売の交換用エアフィルターの型名をご確認のうえ販売店にご連絡ください。交換用エアフィルターについては23頁、表12「別売品」の項目をご覧ください。

●エアフィルターを外した状態ではご使用にならないでください。

●ほこりなどによりエアフィルターがつまりますと、プロジェクター内部の温度上昇を防ぐために自動的に電源がオフになることがあります。

その他のお手入れ

内部のお手入れ

安全なご使用のため、2年に1度を目安に販売店へ清掃・点検をご依頼ください。ご自分でのお手入れは危険ですから絶対におやめください。

レンズのお手入れ

市販のレンズクリーニングペーパーで軽く拭いてください。レンズには直接手を触れないでください。

キャビネット、リモコン送信機のお手入れ

ガーゼなどの柔らかい布で軽く拭いてください。汚れがひどい場合は、水または水で薄めた中性洗剤に、柔らかい布を浸してよく絞り、軽く拭いてください。さらに、乾いた柔らかい布で軽く拭いて仕上げてください。

⚠注意 ●お手入れのまえには必ず電源をオフにし、電源コードを抜いてから行ってください。「使用上のご注意」をよくお読みになり、正しい方法でお手入れしてください。

●ベンジンやシンナーなど上記以外の洗剤や薬品はご使用にならないでください。

●スプレーはご使用にならないでください。

●硬いもので擦ったり、叩いたりしないでください。

故障かな?と思ったら

OSDメッセージ

本機では電源オン時、下表のようなメッセージを表示することがあります。画面上にメッセージが現れたら、下表に従って対処してください。

表9. OSDメッセージ

メッセージ	内容
ランプを交換して下さい。 ランプ交換後、 ランプタイマーをリセットして下さい。 (※1)	ランプ使用時間が2000時間に近づいています。(※2) 新しいランプの準備と早めの交換をお勧めします。ランプ交換後は必ずランプタイマーをリセットしてください。
ランプを交換して下さい。 ランプ交換後、 ランプタイマーをリセットして下さい。 **時間後に 電源を切ります。(※1)	ランプ使用時間が2000時間に近づいています。あと**時間以内にランプを交換することをお勧めします。(※2) ランプが2000時間に達すると、自動的に電源がオフされます。17~18頁「ランプについて」に従ってランプを交換してください。ランプ交換後は必ずランプタイマーをリセットしてください。
ランプを交換して下さい。 ランプ交換後、 ランプタイマーをリセットして下さい。 0時間後に電源を切ります。	ランプの使用時間が2000時間に達しましたので、まもなく電源が自動オフされます。(※2) すぐに電源をオフにし、17~18頁「ランプについて」に従ってください。 ランプを交換し、交換後は必ずランプタイマーをリセットしてください。
** に信号が入力されていません	入力信号が見つかりません。 信号入力の接続や信号源の状態をご確認ください。
** の信号は同期範囲外です	入力されている信号の水平または垂直周波数は本機の対応範囲外です。 本機および信号源の仕様をご確認ください。
吸気口をチェックしてください	内部の温度が上昇しています。電源をオフにし、20分程度おいて本機を冷ましてください。以下のことをご確認の上、再度電源をオンにしてください。 ・通風孔が塞がっていないか? ・エアフィルターは汚れていないか? ・周囲温度が35℃を超えていないか?

お知らせ (※1) このメッセージは約3分で自動消去しますが、電源オンごとに再現します。

(※2) ランプには寿命があり、使用時間が長時間になるとランプが不点灯となったり、破裂したりする特性があります。本機は、ランプの使用時間が2000時間に達すると自動的に電源をオフするシャットダウン機能を備えております。但し、ランプの寿命はランプによって大きな差があるため、シャットダウン機能が働く前に不点灯となる場合もあります。

故障かな?と思ったら (つづき)

インジケータランプ表示

POWERインジケータ、LAMPインジケータ、TEMPインジケータの点灯や点滅には下表のような意味があります。下表に従って対処してください。

表10. インジケータランプ表示

POWER インジケータ	LAMP インジケータ	TEMP インジケータ	内 容
橙色の 点 灯	消 灯	消 灯	スタンバイモードが設定されています。
緑色の 点 滅	消 灯	消 灯	ウォームアップ中です。お待ちください。
緑色の 点 灯	消 灯	消 灯	オン状態です。通常操作可能です。
橙色の 点 滅	消 灯	消 灯	冷却中です。お待ちください。
赤色の 点 滅	—	—	冷却中です。お待ちください。 なにか不具合が見つかりました。POWERインジケータの点滅が終わるのを待って以下の欄をご参照の上、適切な処置を行ってください。
赤色の 点 灯 または 点 滅	赤色の 点 灯	消 灯	ランプが点灯しません。 内部が熱くなっている可能性があります。電源を切って20分程度おき、本機を冷ましてから通風孔が塞がっていないか、エアフィルターは汚れていないか、周囲温度が35°Cを超えていないか、などを確認してください。修正後、再度電源をオンにして、再び同じ表示になる場合は、ランプを交換してください。
赤色の 点 灯 または 点 滅	赤色の 点 滅	消 灯	ランプまたはランプカバーが無いか、取り付けが不完全です。電源を切って45分以上おき、本機を十分冷ましてから、ランプおよびランプカバーの取り付け状態を確認してください。修正後、再度電源をオンにして再び同じ表示になる場合は、販売店またはサービス会社（「サービス会社一覧」ご参照）にご連絡ください。
赤色の 点 灯 または 点 滅	消 灯	赤色の 点 滅	冷却ファンが動作しません。 電源を切って20分程度おき、本機を冷ましてから、ファンに異物が挟まっていないか、などを確認してください。修正後、再度電源をオンにして再び同じ表示になる場合は、販売店またはサービス会社（「サービス会社一覧」ご参照）にご連絡ください。
赤色の 点 灯 または 点 滅	消 灯	赤色の 点 灯	内部が熱くなっている可能性があります。電源を切って20分程度おき、本機を冷ましてから通風孔が塞がっていないか、エアフィルターは汚れていないか、周囲温度が35°Cを超えていないか、などを確認してください。修正後、再度電源をオンにして再び同じ表示になる場合は、販売店またはサービス会社（「サービス会社一覧」ご参照）にご連絡ください。
緑色の 点 灯	赤色の 点 滅	赤色の 点 滅	内部が冷え過ぎている可能性があります。使用温度範囲（0°C～35°C）でご使用ください。修正後、再度電源をオンにして再び同じ表示になる場合は、販売店またはサービス会社（「サービス会社一覧」ご参照）にご連絡ください。

お知らせ 内部の温度が上がり過ぎると、安全のため電源が自動的にオフになり、インジケータが消灯することがあります。電源スイッチの「○」側を押して20分程度おき、本機を十分冷ましてからご使用ください。

故障かな?と思ったら (つづき)

故障と間違え易い現象

下表のような現象は故障ではない場合があります。修理をご依頼になるまえに、下表に従ってもう一度ご確認ください。

表11. 故障と間違え易い現象

現象	故障でない事例	確認内容	ページ
電源が入らない	・主電源が入っていない。	・主電源を入れてください。	8,9
	・電源コードが抜けている。	・電源コードを正しく接続してください。	
	・停電などで、動作中に主電源が切断された。	必ず主電源スイッチの「○」(切る)側を押して20分程度おき、本機が十分冷めてから、電源を入れてください。	9
映像も音声も出ない	・入力切り換えの設定が異なっている。	・入力信号を選択し直してください。	10
	・信号が入力されていない。	・接続線を正しく接続してください。	7,8
映像は出るが音声がでない	・本機への配線が正しく接続されていない。	・接続線を正しく接続してください。	7,8
	・音量調節が極端に小さくなっている。	・音量を大きく調節してください。	11,15
	・消音状態になっている。	・MUTE [®] ボタンを押してください。	11
音は出るが映像が出ない	・本機への配線が正しく接続されていない。	・接続線を正しく接続してください。	7,8
	・明るさの調節が極端に暗くなっている。	・明るさを調節してください。	12
	・レンズキャップが閉じている。	・レンズキャップを開けてください。	9
色がうすい 色合いが悪い	・色の濃さ、色あいが正しく調節されていない。	・色の濃さ、色あいなど、映像の調節を行ってください。	12
映像が暗い	・明るさ、コントラストが正しく調節されていない。	・明るさ、コントラストなど、映像の調節を行ってください。	12
	・静音モードが設定されている。	・静音モードを解除してください。	15
	・ランプの寿命が近い。	・新しいランプと交換してください。	17, 1
画像がぼやける	・フォーカスかクロック位相が合っていない。	・フォーカスとクロック位相を調節してください。	9,12

お知らせ 画面中に輝点や黒点が見られることがありますが、液晶特有の現象であり、故障ではありません。

仕 様

表12. 仕様一覧

項 目		仕 様	
品 名		液晶プロジェクター	
液晶パネル	パネルサイズ	1.8cm (O.7型)	
	駆動方式	TFTアクティブマトリクス	
	画素数	CP-S225J : 480,000画素 (水平800×垂直600) CP-X275J : 786,432画素 (水平1024×垂直768)	
レ ン ズ	ズームレンズ F=2.0~2.3, f=18~21mm		
ラ ン プ	150W UHB		
スピーカ	1.0W (モノラル)		
電 源	AC100V (50/60Hz)		
消費電力	240W		
使用温度範囲	0~35℃		
外形寸法	289 (幅) × 84 (高さ) × 215 (奥行き) mm		
質 量	CP-S225J : 2.4 kg CP-X275J : 2.5 kg		
RGB信号 入力	RGB IN	映像信号 : アナログ0.7V(p-p), 75Ω終端 (正極性) 水平/垂直同期信号 : TTLレベル (正極性/負極性) 複合同期信号 : TTLレベル Dサブ15ピンシュリンクジャック(メス)	
	AUDIO IN	200mV(rms), 47kΩ (最大3.0V(p-p)) ステレオミニジャック	
ビデオ 信号入力	VIDEO	1.0V(p-p), 75Ω終端、RCAジャック	
	S-VIDEO	輝度信号 : 1.0V(p-p), 75Ω終端 色信号 : 0.286V(p-p) (NTSC, パースト信号), 75Ω終端 0.3V(p-p) (PAL/SECAM, パースト信号), 75Ω終端 ミニDIN 4ピンジャック	
	COMPONENT VIDEO	Y	1.0V(p-p), 75Ω終端 (正極性)、RCAジャック
		Cb/Cr	0.7V(p-p), 75Ω終端 (正極性)、RCAジャック
		Pb/Pr	0.7V(p-p), 75Ω終端 (正極性)、RCAジャック
AUDIO	L	200mV(rms), 47kΩ (最大3.0V(p-p))	
	R	RCAジャック	
コントロール 端子	RS-232C	Dサブ15ピンシュリンクジャック(オス)	
別 売 品		交換用ランプ : CP-S225J : CP-S225J 015 (DT00401) CP-X275J : CP-X275J 001 (DT00461) 交換エアフィルター : CP-S225J 011 ・その他については販売店またはサービス会社 (「サービス会社一覧」を参照) お問い合わせください。	

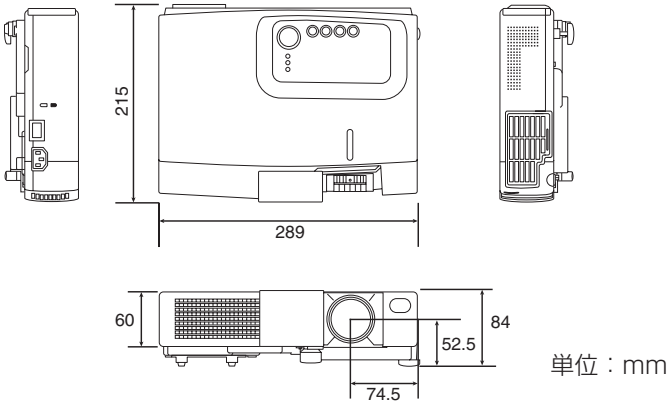
仕
様

お知らせ ・この液晶プロジェクターを使用できるのは日本国内のみです。外国では使用できません。This liquid crystal projector set is designed for use in Japan only and can not be used in any other country.

・本仕様は改良のため、予告無く変更することがあります。

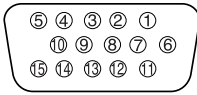
仕様 (つづき)

外形寸法



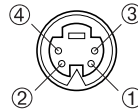
信号入/出力端子ピン配置

RGB IN [1]/[2]
RGB OUT



Dサブ15ピン・シュリンク端子

S-VIDEO



ミニDIN4ピン端子

表13. 信号入/出力端子ピン配置

Dサブ15ピン・シュリンク端子		ミニDIN4ピン端子	
ピン No.	信号	ピン No.	信号
1	映像入力 (赤)	1	色信号 NTSC,パースト : 0.286V(p-p),75Ω終端 PAL/SECAM,パースト : 0.3V(p-p),75Ω終端
2	映像入力 (緑)		
3	映像入力 (青)		
4	—	2	輝度信号
5	接地	3	接地
6	接地 (赤)	4	接地
7	接地 (緑)		
8	接地 (青)		
9	—		
10	接地		
11	—		
12	RGB IN [1] : SDA(DDC)		
	RGB IN [2] : —		
	RGB OUT : —		
13	水平同期 / 複合同期		
14	垂直同期		
	RGB IN [1] : SCL(DDC)		
15	RGB IN [2] : —		
	RGB OUT : —		

コンピュータの信号例

解像度 H×V	fH (kHz)	fV (Hz)	規格	信号モード	表示モード	
					CP-S225J	CP-X275J
720×400	37.9	85.0	VESA	TEXT	拡大	拡大
640×480	31.5	59.9	VESA	VGA (60Hz)	拡大	拡大
640×480	35.0	66.7		Mac 13" mode	拡大	拡大
640×480	37.9	72.8	VESA	VGA (72Hz)	拡大	拡大
640×480	37.5	75.0	VESA	VGA (75Hz)	拡大	拡大
640×480	43.3	85.0	VESA	VGA (85Hz)	拡大	拡大
800×600	35.2	56.3	VESA	SVGA (56Hz)		拡大
800×600	37.9	60.3	VESA	SVGA (60Hz)		拡大
800×600	48.1	72.2	VESA	SVGA (72Hz)		拡大
800×600	46.9	75.0	VESA	SVGA (75Hz)		拡大
800×600	53.7	85.1	VESA	SVGA (85Hz)		拡大
832×624	49.7	74.5		Mac 16" mode	縮小	拡大
1024×768	48.4	60.0	VESA	XGA (60Hz)	縮小	
1024×768	56.5	70.1	VESA	XGA (70Hz)	縮小	
1024×768	60.0	75.0	VESA	XGA (75Hz)	縮小	
1024×768	68.7	85.0	VESA	XGA (85Hz)	縮小	
1152×864	67.5	75.0	VESA	SXGA (75Hz)	縮小	縮小
1280×960	60.0	60.0	VESA	SXGA (60Hz)	縮小	縮小
1280×1024	64.0	60.0	VESA	SXGA (60Hz)	縮小	縮小

お知らせ ・コンピュータによっては複数の表示モードを持っているものがあり、本機では対応できないモードを含む場合もあります。

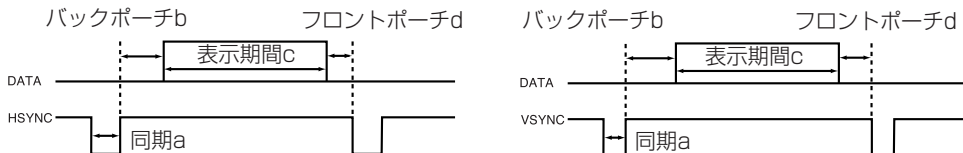
・本機とコンピュータを接続するまえに、端子形状、信号レベル、タイミングや解像度などの適合性を予めご確認ください。

・入力信号によってはフルサイズで表示されない場合があります。

・コンポジット、シンクオングリーンなどの同期信号の場合は、正常に表示できない場合があります。

初期設定信号

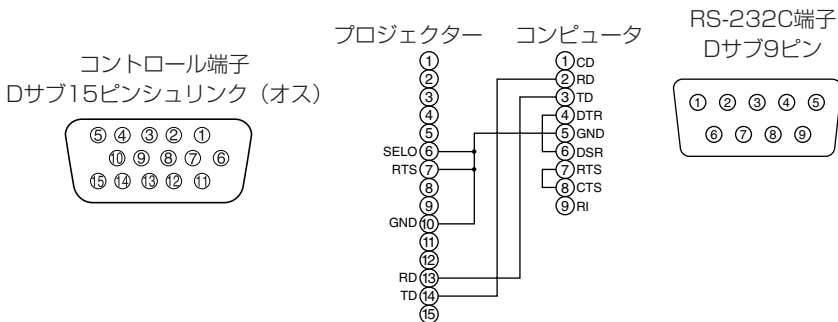
本機では下記の信号を初期設定していますが、コンピュータは機種によって信号タイミングが異なる場合があります。必要に応じてメニューの「垂直位置」「水平位置」の調節を行ってください。



パソコン/ 信号源	水平信号タイミング (μs)				パソコン/ 信号源	垂直信号タイミング (ライン数)			
	a	b	c	d		a	b	c	d
TEXT	2.0	3.0	20.3	1.0	TEXT	3	42	400	1
VGA (60Hz)	3.8	1.9	25.4	0.6	VGA (60Hz)	2	33	480	10
Mac 13"mode	2.1	3.2	21.2	2.1	Mac 13"mode	3	39	480	3
VGA (72Hz)	1.3	3.8	20.3	1.0	VGA (72Hz)	3	28	480	9
VGA (75Hz)	2.0	3.8	20.3	0.5	VGA (75Hz)	3	16	480	1
VGA (85Hz)	1.6	2.2	17.8	1.6	VGA (85Hz)	3	25	480	1
SVGA (56Hz)	2.0	3.6	22.2	0.7	SVGA (56Hz)	2	22	600	1
SVGA (60Hz)	3.2	2.2	20.0	1.0	SVGA (60Hz)	4	23	600	1
SVGA (72Hz)	2.4	1.3	16.0	1.1	SVGA (72Hz)	6	23	600	37
SVGA (75Hz)	1.6	3.2	16.2	0.3	SVGA (75Hz)	3	21	600	1
SVGA (85Hz)	1.1	2.7	14.2	0.6	SVGA (85Hz)	3	27	600	1
Mac 16"mode	1.1	3.9	14.5	0.6	Mac 16"mode	3	39	624	1
XGA (60Hz)	2.1	2.5	15.8	0.4	XGA (60Hz)	6	29	768	3
XGA (70Hz)	1.8	1.9	13.7	0.3	XGA (70Hz)	6	29	768	3
XGA (75Hz)	1.2	2.2	13.0	0.2	XGA (75Hz)	3	28	768	1
XGA (85Hz)	1.0	2.2	10.8	0.5	XGA (85Hz)	3	36	768	1
1152x864 (75Hz)	1.2	2.4	10.7	0.6	1152x864 (75Hz)	3	32	864	1
1280x960 (60Hz)	1.0	2.9	11.9	0.9	1280x960 (60Hz)	3	36	960	1
1280x1024 (60Hz)	1.0	2.3	11.9	0.4	1280x1024 (60Hz)	3	38	1024	1

RS-232C通信

- (1) 本機およびコンピュータの電源を切り、RS-232Cケーブルを接続します。
- (2) コンピュータの電源を入れ、コンピュータが立ち上がったあとに本機の電源を入れます。



通信設定

19200bps、8N1

1 プロトコル

ヘッダ (7バイト) + コマンドデータ (6バイト) で構成されています。

2 ヘッダ

BE + EF + 03 + 06 + 00 + CRC_low + CRC_high

CRC_low : コマンドデータ6バイトに対するCRCフラグ下位1バイト

CRC_high : コマンドデータ6バイトに対するCRCフラグ上位1バイト

3. コマンドデータ

コマンドデータの構成

byte_0	byte_1	byte_2	byte_3	byte_4	byte_5
Action		Type		Setting code	
low	high	low	high	low	high

Action (byte_0 - 1)

Actionの値	分類	内容
1	SET	設定を任意の値に変更します。
2	GET	プロジェクトター内部の設定値を読み出します。
4	INCREMENT	設定値を1つ増やします。
5	DECREMENT	設定値を1つ減らします。
6	EXECUTE	コマンドを実行します。

仕様 (つづき)

プロジェクターの状態を問い合わせる場合 (Get command)

- (1) コンピュータから質問コードヘッダ+コマンドデータ ('02H'+ '00H'+ type (2 bytes) + '00H'+ '00H') をプロジェクターに送ります。
- (2) プロジェクターは回答コード'1DH'+data (2 byte)をコンピュータへ返します。

プロジェクターの設定を変更する場合 (Set command)

- (1) コンピュータから質問コードヘッダ+コマンドデータ ('01H'+ '00H'+ type (2 bytes)+セッティングコード(2 bytes)) をプロジェクターに送ります。
- (2) プロジェクターは上記設定コードに基づき設定を変更します。
- (3) プロジェクターは回答コード'06H'をコンピュータへ返します。

プロジェクターの設定をデフォルトにする場合 (Reset Command)

- (1) コンピュータからデフォルト設定コードヘッダ+コマンドデータ ('06H'+ '00H'+ type (2 bytes) + '00H'+ '00H') をプロジェクターに送ります。
- (2) プロジェクターは指定された設定コードをデフォルトに変えます。
- (3) プロジェクターは回答コード'06H'をコンピュータへ返します。

プロジェクターの設定値を増やす場合 (Increment command)

- (1) コンピュータから増加設定コードヘッダ+コマンドデータ ('04H'+ '00H'+ type (2 bytes) + '00H'+ '00H') をプロジェクターに送ります。
- (2) プロジェクターは上記設定コードに基づき設定を増加します。
- (3) プロジェクターは回答コード'06H'をコンピュータへ返します。

プロジェクターの設定値を減らす場合 (Decrement command)

- (1) コンピュータから減少設定コードヘッダ+コマンドデータ ('05H'+ '00H'+ type (2 bytes) + '00H'+ '00H') をプロジェクターに送ります。
- (2) プロジェクターは上記設定コードに基づき設定を減少します。
- (3) プロジェクターは回答コード'06H'をコンピュータへ返します。

プロジェクターが送信されたコマンドを理解できない場合

プロジェクターが送られたコマンドを理解できない場合は、エラーコード'15H'をプロジェクターに送ります。いくつかのプロジェクターは他の仕事を催促しているRS-232C命令を無視します。もし、エラーメッセージ'15H' が返される場合は、再度同じコードを送ってください。

プロジェクターが送信されたデータを実行できない場合

プロジェクターが送られたコマンドを実行できない場合は、エラーコードの'1cH'+ 'xxxxH'を返します。

なお、必要なデータ符号長より長い場合、プロジェクターは余分なデータ符号を無視します。逆に、必要なデータ符号長より短い場合、プロジェクターは本エラーコードを返します。

お知らせ * プロジェクターが未定義のコマンドあるいはデータを受け取った場合は、動作を保証できません。
* 回答コードと他のコードの間隔は40ms以上あけてください。
* セットの電源投入時およびランプ点灯後にプロジェクターからテスト用のデータが出力されますが無視してください。
* ウォームアップ中はコマンドを受信できません。

表16. RS-232Cコマンド一覧

Names	Operation type		Header				Command data		
						CRC	Action	Type	Setting code
Blank Color	Set	Red	BE EF	03 06 00	3B D3	01 00	00 30	00 00	
		Orange	BE EF	03 06 00	AB D2	01 00	00 30	01 00	
		Green	BE EF	03 06 00	5B D2	01 00	00 30	02 00	
		Blue	BE EF	03 06 00	CB D3	01 00	00 30	03 00	
		Purple	BE EF	03 06 00	FB D1	01 00	00 30	04 00	
		White	BE EF	03 06 00	6B D0	01 00	00 30	05 00	
		Black	BE EF	03 06 00	9B D0	01 00	00 30	06 00	
	Get	BE EF	03 06 00	08 D3	02 00	00 30	00 00		
Mirror	Set	Normal	BE EF	03 06 00	C7 D2	01 00	01 30	00 00	
		H Inverse	BE EF	03 06 00	57 D3	01 00	01 30	01 00	
		V Inverse	BE EF	03 06 00	A7 D3	01 00	01 30	02 00	
		H&V Inverse	BE EF	03 06 00	37 D2	01 00	01 30	03 00	
	Get	BE EF	03 06 00	F4 D2	02 00	01 30	00 00		
Freeze	Set	Normal	BE EF	03 06 00	83 D2	01 00	02 30	00 00	
		Freeze	BE EF	03 06 00	13 D3	01 00	02 30	01 00	
	Get	BE EF	03 06 00	B0 D2	02 00	02 30	00 00		
Menu Color	Set	Red	BE EF	03 06 00	7F D3	01 00	03 30	00 00	
		Orange	BE EF	03 06 00	EF D2	01 00	03 30	01 00	
		Green	BE EF	03 06 00	1F D2	01 00	03 30	02 00	
		Blue	BE EF	03 06 00	8F D3	01 00	03 30	03 00	
		Purple	BE EF	03 06 00	BF D1	01 00	03 30	04 00	
		Transparent	BE EF	03 06 00	2F D0	01 00	03 30	05 00	
		Gray	BE EF	03 06 00	DF D0	01 00	03 30	06 00	
	Get	BE EF	03 06 00	4C D3	02 00	03 30	00 00		
Startup	Set	Turn ON	BE EF	03 06 00	0B D2	01 00	04 30	00 00	
		Turn OFF	BE EF	03 06 00	9B D3	01 00	04 30	01 00	
	Get	BE EF	03 06 00	38 D2	02 00	04 30	00 00		
Language	Set	English	BE EF	03 06 00	F7 D3	01 00	05 30	00 00	
		Français	BE EF	03 06 00	67 D2	01 00	05 30	01 00	
		Deutsch	BE EF	03 06 00	97 D2	01 00	05 30	02 00	
		Español	BE EF	03 06 00	07 D3	01 00	05 30	03 00	
		Italiano	BE EF	03 06 00	37 D1	01 00	05 30	04 00	
		Norsk	BE EF	03 06 00	A7 D0	01 00	05 30	05 00	
		Nederlands	BE EF	03 06 00	57 D0	01 00	05 30	06 00	
		Português	BE EF	03 06 00	C7 D1	01 00	05 30	07 00	
		Japanese	BE EF	03 06 00	37 D4	01 00	05 30	08 00	
	Get	BE EF	03 06 00	C4 D3	02 00	05 30	00 00		

表16. RS-232Cコマンド一覧 (つづき)

Names	Operation type		Header				Command data		
							CRC	Action	Type
Magnify	Get		BE EF	03 06 00	7C D2	02 00	07 30	00 00	
	Increment		BE EF	03 06 00	1A D2	04 00	07 30	00 00	
	Decrement		BE EF	03 06 00	CB D3	05 00	07 30	00 00	
Auto off	Get		BE EF	03 06 00	08 86	02 00	10 31	00 00	
	Increment		BE EF	03 06 00	6E 86	04 00	10 31	00 00	
	Decrement		BE EF	03 06 00	BF 87	05 00	10 31	00 00	
Brightness Reset	Execute		BE EF	03 06 00	58 D3	06 00	00 70	00 00	
Contrast Reset	Execute		BE EF	03 06 00	A4 D2	06 00	01 70	00 00	
V.Position Reset	Execute		BE EF	03 06 00	E0 D2	06 00	02 70	00 00	
H.Position Reset	Execute		BE EF	03 06 00	IC D3	06 00	03 70	00 00	
H.Size Reset	Execute		BE EF	03 06 00	68 D2	06 00	04 70	00 00	
Color Balance R Reset	Execute		BE EF	03 06 00	94 D3	06 00	05 70	00 00	
Color Balance B Reset	Execute		BE EF	03 06 00	D0 D3	06 00	06 70	00 00	
Sharpness Reset	Execute		BE EF	03 06 00	C4 D0	06 00	09 70	00 00	
Color Reset	Execute		BE EF	03 06 00	80 D0	06 00	0A 70	00 00	
Tint Reset	Execute		BE EF	03 06 00	7C D1	06 00	0B 70	00 00	
Keystone_V Reset	Execute		BE EF	03 06 00	08 D0	06 00	0C 70	00 00	
Auto	Execute		BE EF	03 06 00	91 D0	06 00	0A 20	00 00	
Blank on/off	Set	off	BE EF	03 06 00	FB D8	01 00	20 30	00 00	
		on	BE EF	03 06 00	6B D9	01 00	20 30	01 00	
	Get		BE EF	03 06 00	C8 D8	02 00	20 30	00 00	
Error Status	Get		(Example of Return) 00 00 01 00 02 00 03 00 (Normal) (Cover-error) (Fan-error) (Lamp-error) 04 00 05 00 06 00 07 00 (Temp-error) (Air-flow-error) (Lamp-Time-over) (Cold-error)						
Power	Set	OFF	BE EF	03 06 00	2A D3	01 00	00 60	00 00	
		ON	BE EF	03 06 00	BA D2	01 00	00 60	01 00	
	Get		BE EF	03 06 00	19 D3	02 00	00 60	00 00	
Input Source	Set	RGB1	BE EF	03 06 00	FE D2	01 00	00 20	00 00	
		Video	BE EF	03 06 00	6E D3	01 00	00 20	01 00	
		SVideo	BE EF	03 06 00	9E D3	01 00	00 20	02 00	
		Component	BE EF	03 06 00	AE D1	01 00	00 20	05 00	
	Get		BE EF	03 06 00	CD D2	02 00	00 20	00 00	
Volume	Get		BE EF	03 06 00	31 D3	02 00	01 20	00 00	
	Increment		BE EF	03 06 00	57 D3	04 00	01 20	00 00	
	Decrement		BE EF	03 06 00	86 D2	05 00	01 20	00 00	

表16. RS-232Cコマンド一覧 (つづき)

Names	Operation type		Header				Command data								
							CRC	Action	Type	Setting code					
Mute	Set	Normal	BE	EF	03	06	00	46	D3	01	00	02	20	00	00
		Mute	BE	EF	03	06	00	D6	D2	01	00	02	20	01	00
	Get	BE	EF	03	06	00	75	D3	02	00	02	20	00	00	00
Brightness	Get		BE	EF	03	06	00	89	D2	02	00	03	20	00	00
	Increment		BE	EF	03	06	00	EF	D2	04	00	03	20	00	00
	Decrement		BE	EF	03	06	00	3E	D3	05	00	03	20	00	00
Contrast	Get		BE	EF	03	06	00	FD	D3	02	00	04	20	00	00
	Increment		BE	EF	03	06	00	9B	D3	04	00	04	20	00	00
	Decrement		BE	EF	03	06	00	4A	D2	05	00	04	20	00	00
Color Balance R	Get		BE	EF	03	06	00	01	D2	02	00	05	20	00	00
	Increment		BE	EF	03	06	00	67	D2	04	00	05	20	00	00
	Decrement		BE	EF	03	06	00	B6	D3	05	00	05	20	00	00
Color Balance B	Get		BE	EF	03	06	00	45	D2	02	00	06	20	00	00
	Increment		BE	EF	03	06	00	23	D2	04	00	06	20	00	00
	Decrement		BE	EF	03	06	00	F2	D3	05	00	06	20	00	00
Keystone_V	Get		BE	EF	03	06	00	B9	D3	02	00	07	20	00	00
	Increment		BE	EF	03	06	00	DF	D3	04	00	07	20	00	00
	Decrement		BE	EF	03	06	00	0E	D2	05	00	07	20	00	00
Aspect	Set	4:3	BE	EF	03	06	00	9E	D0	01	00	08	20	00	00
		16:9	BE	EF	03	06	00	0E	D1	01	00	08	20	01	00
		Small	BE	EF	03	06	00	FE	D1	01	00	08	20	02	00
	Get	BE	EF	03	06	00	AD	D0	02	00	08	20	00	00	
Display Position at 16 : 9 or Small	Set	Default	BE	EF	03	06	00	62	D1	01	00	09	20	00	00
		Bottom	BE	EF	03	06	00	F2	D0	01	00	09	20	01	00
		Top	BE	EF	03	06	00	02	D0	01	00	09	20	02	00
	Get	BE	EF	03	06	00	51	D1	02	00	09	20	00	00	
V.Position	Get		BE	EF	03	06	00	0D	83	02	00	00	21	00	00
	Increment		BE	EF	03	06	00	6B	83	04	00	00	21	00	00
	Decrement		BE	EF	03	06	00	BA	82	05	00	00	21	00	00
H.Position	Get		BE	EF	03	06	00	F1	82	02	00	01	21	00	00
	Increment		BE	EF	03	06	00	97	82	04	00	01	21	00	00
	Decrement		BE	EF	03	06	00	46	83	05	00	01	21	00	00
H.Size	Get		BE	EF	03	06	00	B5	82	02	00	02	21	00	00
	Increment		BE	EF	03	06	00	D3	82	04	00	02	21	00	00
	Decrement		BE	EF	03	06	00	02	83	05	00	02	21	00	00
H.Phase	Get		BE	EF	03	06	00	49	83	02	00	03	21	00	00
	Increment		BE	EF	03	06	00	2F	83	04	00	03	21	00	00
	Decrement		BE	EF	03	06	00	FE	82	05	00	03	21	00	00

表16. RS-232Cコマンド一覧 (つづき)

Names	Operation type	Header				Command data			
						CRC	Action	Type	Setting code
Sharpness	Get	BE EF	03	06 00	F1 72	02 00	01 22	00 00	
	Increment	BE EF	03	06 00	97 72	04 00	01 22	00 00	
	Decrement	BE EF	03	06 00	46 73	05 00	01 22	00 00	
Color	Get	BE EF	03	06 00	B5 72	02 00	02 22	00 00	
	Increment	BE EF	03	06 00	D3 72	04 00	02 22	00 00	
	Decrement	BE EF	03	06 00	02 73	05 00	02 22	00 00	
Tint	Get	BE EF	03	06 00	49 73	02 00	03 22	00 00	
	Increment	BE EF	03	06 00	2F 73	04 00	03 22	00 00	
	Decrement	BE EF	03	06 00	FE 72	05 00	03 22	00 00	
Video Format	Set	Auto	BE EF	03	06 00	9E 75	01 00	00 22	0A 00
		NTSC	BE EF	03	06 00	FE 71	01 00	00 22	04 00
		PAL	BE EF	03	06 00	6E 70	01 00	00 22	05 00
		SECAM	BE EF	03	06 00	6E 75	01 00	00 22	09 00
		NTSC 4.43	BE EF	03	06 00	5E 72	01 00	00 22	02 00
		M-PAL	BE EF	03	06 00	FE 74	01 00	00 22	08 00
	N-PAL	BE EF	03	06 00	0E 71	01 00	00 22	07 00	
	Get	BE EF	03	06 00	0D 73	02 00	00 22	00 00	
HDTV	Set	1080i	BE EF	03	06 00	F2 73	01 00	05 22	00 00
		1035i	BE EF	03	06 00	62 72	01 00	05 22	01 00
	Get	BE EF	03	06 00	C1 73	02 00	05 22	00 00	
Sync on G	Set	off	BE EF	03	06 00	CB D0	01 00	08 30	01 00
		on	BE EF	03	06 00	5B D1	01 00	08 30	00 00
	Get	BE EF	03	06 00	68 D1	02 00	08 30	00 00	
WHISPER	Set	NORMAL	BE EF	03	06 00	3B 23	01 00	00 33	00 00
		WHISPER	BE EF	03	06 00	AB 22	01 00	00 33	01 00
	Get	BE EF	03	06 00	08 23	02 00	00 33	00 00	
GAMMA	Set	NORMAL	BE EF	03	06 00	C7 F0	01 00	A1 30	00 00
		CINEMA	BE EF	03	06 00	57 F1	01 00	A1 30	01 00
		DYNAMIC	BE EF	03	06 00	A7 F1	01 00	A1 30	02 00
	Get	BE EF	03	06 00	F4 F0	02 00	A1 30	00 00	
COLOR TEMP.	Set	NORMAL	BE EF	03	06 00	FB F5	01 00	B0 30	00 00
		LOW	BE EF	03	06 00	6B F4	01 00	B0 30	01 00
	Get	BE EF	03	06 00	C8 F5	02 00	B0 30	00 00	

保証とアフターサービスについて

このたびは、日立液晶プロジェクターをお求めいただき、まことにありがとうございます。

- ・この製品には保証書が添付されています。内容をよくご確認のうえ、所定事項を記入して、大切に保管してください。
- ・本機に不調が見られる場合は、まず20～22頁「故障かな?と思ったら」に従って、ご確認をお願いいたします。これによって改善できない場合は、販売店またはサービス会社にご相談ください。
- ・保証期限の修理については、保証書に記載の内容に基づいて修理させていただきます。詳細は保証書をご覧ください。
- ・保障期間経過後の修理については、販売店またはサービス会社にご相談ください。修理可能な場合は、ご要望により、有料修理させていただきます。
- ・ランプやエアフィルターなどの消耗品は、保障期間内でも有料です。

⚠警告 ●煙が出ている、へんな臭いがする、へんな音がする、などの異常が発生したら、すぐに電源プラグを抜いて、販売店またはサービス会社にご連絡ください。

ユーザー登録のご案内

このたびは、日立液晶プロジェクターをお求めいただき、まことにありがとうございます。
させていただきます。

日立ではお買い上げ頂いた皆様へのサポートの充実を図るために、「ユーザー登録」をお勧めしております。下記方法にてご登録お願い致します。

オンラインによる登録方法：

1. 日立ホームページ (<http://www.hitachi.co.jp/proj/>) へアクセスする。
2. 画面にユーザー登録のアイコンをクリックする。
3. 登録内容、簡単なアンケートにお応えください。
4. ユーザー登録完了画面になりましたら「ユーザー登録」完了です。

日立液晶プロジェクターホームページ

<http://www.hitachi.co.jp/proj/>

保証とアフターサービスについて (つづき)

サービス会社一覧

日立液晶プロジェクターの保守サービスは下記のサービス会社にて対応させていただきます。障害発生時の修理依頼、保守契約の締結等は、お客様の最寄りの下記のサービス会社へご連絡ください。

表17. サービス会社一覧表

会社名	〒	住所	TEL	管轄エリア
(株)日立家電 ハイテック北海道	003-0002	札幌市白石区 東札幌2条4-1-10	(011)833-1700	北海道 全域
(株)日立家電 ハイテック東北	983-0034	仙台市宮城野区 扇町3-2-9	(022)237-2311	青森 岩手 宮城 秋田 山形 福島
(株)日立家電 ハイテック東京	279-0024	千葉県浦安市港 77-3	(047)382-1111	茨城 栃木 群馬 千葉 埼玉 東京 神奈川 山梨 静岡 (富士川以东) 長野 新潟
(株)日立家電 ハイテック中部	454-0839	名古屋市中区 篠原橋通1-1	(052)354-0211	富山 石川 福井 岐阜 静岡 (富士川以西) 愛知 三重
(株)日立家電 ハイテック関西	559-0021	大阪市住之江区 柴谷1-1-71	(06)6686-5611	滋賀 京都 大阪 奈良 兵庫 和歌山
(株)日立家電 ハイテック中国	733-0036	広島市西区 観音新町1-7-17	(082)503-2462	鳥取 島根 岡山 広島 山口
(株)日立家電 ハイテック四国	762-0012	坂出市林田町 4285-143	(0877)47-3133	四国全域
(株)日立家電 ハイテック九州	811-0213	福岡市東区 和白丘2-1-1	(092)606-2831	九州全域 沖縄

お知らせ ・上記の住所・電話番号は転居等により予告無く変更する場合がありますが、その場合は下記へお問い合わせください。

(株)日立製作所 デジタルメディア事業部 プロジェクタ本部 商品企画部
〒244-0817 神奈川県横浜市戸塚区吉田町292番地
TEL (045)866-6305

●購入店名などを記入しておきますと、アフターサービスのとき便利です。

購入店名

電話 ()

購入年月日

年

月

日

●万一故障などでアフターサービスをお申しつけのときは、右の内容をお知らせください。

形名=(本体) CP-S225J/CP-X275J

症状=できるだけ詳しく

道順=付近の目印も



株式会社 日立製作所 デジタルメディア事業部

〒244-0817 神奈川県横浜市戸塚区吉田町292番地

電話 (045)866-6305



QR51511®