

取扱説明書

液晶プロジェクター

CP-WU8600WJ/CP-WX8650WJ

CP-WU8700WJ/CP-WU8700BJ

CP-WX8750WJ/CP-WX8750BJ

CP-X8800WJ/CP-X8800BJ

(形名：CP-WU8600W/CP-WX8650W/CP-WU8700W/CP-WU8700B/
CP-WX8750W/CP-WX8750B/CP-X8800W/CP-X8800B)

【基本編】

この基本編では、基本的な設定や調節、お手入れ方法などについて説明します。



警告

ご使用の前に、必ず本書を全てよくお読みになり、ご理解のうえ正しくお使いください。

もくじ



はじめに.....	1 - 2	ズーム（表示倍率）と フォーカス（焦点）を調整する...	1 - 49
正しくお使いいただくために		画面の位置（レンズシフト）を調整する...	1 - 49
《必ずお読みください》.....	1 - 2	レンズメモリ機能.....	1 - 50
使用上のご注意.....	1 - 3	レンズロック機能.....	1 - 51
付属品の確認.....	1 - 9	画面の自動調節機能を使う.....	1 - 51
各部の名称.....	1 - 10	その他のボタン.....	1 - 52
準備・設置.....	1 - 15	画面のひずみを補正する.....	1 - 53
準備する.....	1 - 15	エッジブレンディング機能を使用する.....	1 - 55
設置する.....	1 - 15	画面を拡大する.....	1 - 58
他の機器と接続する.....	1 - 22	映像を静止させる.....	1 - 58
HDMI ケーブルを固定する.....	1 - 32	映像、音声出力を隠す.....	1 - 59
アダプターカバーを取り付ける.....	1 - 33	点検とお手入れ.....	1 - 60
ターミナルカバーを取り付ける.....	1 - 34	ランプを交換する.....	1 - 60
セキュリティ・スロット/バーを使う.....	1 - 35	エアフィルターを掃除/交換する.....	1 - 63
電源に接続する.....	1 - 36	内蔵時計用電池の交換.....	1 - 65
リモコンを準備する.....	1 - 38	その他のお手入れ.....	1 - 66
ステータスマニター.....	1 - 40	仕様.....	1 - 67
基本操作.....	1 - 44	一般仕様.....	1 - 67
電源を入れる.....	1 - 44	外形寸法.....	1 - 69
電源を切る.....	1 - 45		
入力信号を選ぶ.....	1 - 46		
アスペクト（画面の縦横比）を選ぶ.....	1 - 47		
傾きを調節する.....	1 - 48		
設置角度.....	1 - 48		
レンズを調整する.....	1 - 49		

はじめに

正しくお使いいただくために《必ずお読みください》

この製品をご使用になる前に、必ずこの「正しくお使いいただくために」をよくお読みになり、ご理解のうえ正しくお使いください。誤ったご使用や通常の範囲を超える取扱いによる危害や損害については、いかなる場合も弊社は責任を負いませんので、あらかじめご了承ください。

■絵表示について

本書ではこの製品を安全に正しくお使いいただき、あなたや他の人々への危害や財産への損害を未然に防止するために、いろいろな絵表示をしています。



警告

この表示を無視して、誤った取扱いをすると、人が死亡または重傷を負う可能性があります。



注意

この表示を無視して、誤った取扱いをすると、人が傷害を負ったり物的損傷を発生する可能性があります。

■絵表示の意味



「注意」を示します。
この記号の後に続けて「気をつけなければ
ならない」ことを記載しています。



「破裂注意」



「感電注意」



「高温注意」



「禁止」を示します。
この記号の後に続けて「してはいけない」
ことを記載しています。



「分解禁止」



「水ぬれ禁止」



「ぬれ手禁止」



「強制」を示します。
この記号の後に続けて「必ず行わなければ
ならない」ことを記載しています。



「電源プラグをコンセントから抜け」



「アース線を必ず接続せよ」

お守りください

本機、およびその他の周辺機器を快適にご使用いただくため、この表示に従ってください。

■使用上のご注意


警告
異常が発生したら、すぐに電源プラグを抜く

そのまま使用すると火災や感電の原因となります。

次のような場合はすぐに使用を中止し、電源プラグを抜いて販売店にご相談ください。



電源プラグを
コンセント
から抜け

- ▶ 煙が出ている、へんな臭いがする、へんな音がする。
- ▶ 内部に異物や液体（金属や水など）が入った。
- ▶ 落とした、強い衝撃をあたえた。
- ▶ 本機や接続している電源コードやケーブル類に損傷がある。

電源プラグはすぐに抜くことができるように設置してください。お客様による修理は危険ですので絶対におやめください。

子どもやペットに注意する

誤った取扱いは、火災、感電、けが、やけど、視力障害などの原因となります。また、電池やその他の小さな部品は、お子様やペットが飲み込むおそれがあります。お子様やペットが届かないところに設置、保管してください。万一、飲み込んだ場合はすぐに医師にご相談ください。

異物や液体を入れない

火災や感電の原因となります。また可燃性の気体や液体が内部に入ると、引火して爆発を引き起こし、火災やけがの原因となります。

ぬれたものや小さなもの、気体や液体が入っているものを本機の近くに置かないでください。洗剤や殺虫剤などのスプレー（エアゾール製品）を本機に向けて、または本機の周辺で使用しないでください。

万一、異物や液体が入ってしまったら、すぐに使用を中止し、電源プラグを抜いて販売店にご連絡ください。

ぬらさない


水ぬれ禁止

本機や電源コードなどがぬれると火災や感電の原因となります。

水をかけたり、風呂場やシャワー室など水や雨、水滴のかかる場所に置いたりしないでください。

不安定な場所に置かない、不安定な置きかたをしない、衝撃をあたえない

ぶつかけたり落したりするとけがや破損、故障の原因となります。また、そのままご使用になると火災や感電の原因となります。万一、衝撃をあたえてしまったら、すぐに使用を中止し、電源プラグを抜いて販売店にご連絡ください。

- ▶ 移動するときは、コード、ケーブルを外してください。
- ▶ 設置器具は、本書の指定品をご使用になり、天吊り（天井設置）などの特殊な設置は、必ず事前に販売店にご相談ください。
- ▶ アジャスタ脚の調節（ 1-48）以外は傾けて設置しないでください。
- ▶ 底面以外を下にして置かないでください。

油を使用する場所に置かない

油煙などにより油が付着し、故障、火災や感電の原因となります。また、プラスチックの劣化により、天井や高所設置からの落下など、けがの原因となります。

- ▶ 調理台のある場所や機械油などを使用する場所に設置しないでください。
- ▶ ネジゆるみ止め用接着剤・潤滑剤などを使用しないでください。

（次ページにつづく）

警告

高温に注意する



本機の使用時、排気口や排気口から出る空気、ランプカバーは高温になります。また、別売品の USB ワイヤレスアダプターは、使用中高温になる場合があります。周辺に可燃物やスプレー等があると引火や破裂を引き起こし、火災やけがの原因となります。また高温部に触れたり近づいたりするとやけどの原因となることがあります。

- ▶本機の上や周辺に、可燃物やスプレー、熱の伝わり易いものや熱に弱いものを置かないください。
- ▶使用中や使用後しばらく、排気口やランプカバーに触れたり近づいたりしないでください。
- ▶別売品の USB ワイヤレスアダプターを使用する場合は、やけど防止のため、アダプターカバーを必ず取り付けてください。

分解しない、改造しない



内部には電圧の高い部分があり、火災や感電の原因となります。

- ▶本機のキャビネットや付属品のケースは、本書に記載のある場合を除き、開けないでください。
- ▶内部の点検、調整、修理、お手入れは販売店にご依頼ください。

レンズをのぞかない



本機の使用時は、レンズから強い光が出ます。視覚障害などの原因となりますので、絶対にのぞかないでください。

電源コード、信号ケーブルやコネクタは所定のものを使用する



仕様の合わない電源コードや信号ケーブルを使用すると、火災や感電、故障や電波妨害の原因となります。

本機に同梱されているものは、傷や破損が無いことをご確認のうえ、必ず同梱品をご使用ください。同梱品以外の接続ケーブルやコネクタは、販売店にご相談のうえ適切なものをご使用ください。本機に付属の電源コードは本機の専用品です。他の機器には使用できません。

電源プラグは付着物をふき取って使用する



本機の AC (電源端子) や電源コードのプラグ (刃) 部分やその周辺に、ほこりや金属類などが付着していると、火災や感電の原因となります。

電源プラグは、指定 (本体に表示) の電源電圧のコンセントに、根元まで確実に差し込んで使用する



電源の接続が不完全の場合、感電の原因となったり、発熱して火災の原因となります。また、指定の電圧以外でのご使用は、火災や感電の原因となります。

必ず、**交流 100V のコンセントに接続してご使用ください。**

- ▶ゆるみやがたつきのあるコンセントは使用しないでください。
- ▶たこ足配線はしないでください。

アース線を必ず接続する



アース線を必ず接続せよ

アース線、接地端子を接地しないと、火災や感電、電波妨害の原因となります。また、アース線をコンセントに差し込むと、火災や感電の原因となります。

アース線は、本書の「電源に接続する」(1-36)に従って、正しく接続してください。

電源コード、信号ケーブルやコネクタを傷つけない



損傷のある電源コードや信号ケーブルなどを使用すると、火災や感電の原因となります。傷や破損がある場合は使用せず、販売店にご相談ください。

⚠ 警告

ぬれた手で電源コードを取り扱わない



感電の原因となります。

ぬれ手禁止

お手入れするときは電源プラグを抜く



電源プラグをコンセントから抜け

電源プラグを接続したままでお手入れすると、火災や感電の原因となります。お手入れするときは、電源を切り、電源プラグを抜いてください。必ず本書の「点検とお手入れ」(☞1-60～66)をお読みになり、正しくお手入れしてください。

排気口に顔を近づけない



ランプが破裂した場合に、水銀を含むガスや、微細なガラスを含む粉じんが出ることがあります。万一、目や鼻、口に入った場合は、**すぐに医師の診察を受けてください。**

ランプの取扱いに注意する



本機は、寿命のあるガラス製の高圧水銀ランプを使用しています。ランプの取扱いを誤ると、やけどの原因となったり、破裂してけがなどの原因となります。**万一、破裂した場合(破裂音がします)は、すぐに使用を中止し、電源プラグを抜いてください。**排気口などから水銀を含むガスや、微細なガラスを含む粉じんが出ることがあります。十分換気し、吸い込んだり、目や口に入らないようご注意ください。万一、目や鼻、口に入った場合は、**すぐに医師の診察を受けてください。**内部にはガラス片が散乱しているおそれがありますので、ランプカバーを開けずに販売店へご連絡ください。
使用中や使用後、ランプとその周辺は高温となりやけどの原因となります。ランプの交換は電源を切ってプラグを抜き、45分以上放置して冷ましてから行ってください。本書の「ランプについてのご注意」(☞1-62)、「ランプを交換する」(☞1-60～61)をお読みになり、指定のランプを正しくご使用ください。本機の仕様に合わないランプを使用すると、故障の原因となったり、本機の寿命を縮める原因となることがあります。
▶廃棄するときは、廃棄を行う地域の規則(条例など)に従ってください。

電池の取扱いに注意する



電池の取扱いを誤ると、破裂や発火、液漏れなどして、火災やけが、人体への傷害、周囲の汚染の原因となります。また電池は小さいのでお子様やペットが飲み込むおそれがあります。**万一、飲み込んだ場合はすぐに医師にご相談ください。**
液漏れしたときは、**すぐに乾いた布などで漏れ液をふきとって、新しい電池を入れてください。**漏れ液が皮膚や衣服に着いた場合は、**すぐにきれいな水で洗い流してください。**目などに入った場合は、**すぐにきれいな水で洗い流し、医師にご相談ください。**
▶交換するときは指定のタイプ(☞1-38, 65)の新しい(未使用)電池を使用してください。
▶火や水に入れないでください。火気、高温、湿気を避け、暗く涼しく乾燥したところに保管してください。
▶子どもやペットの手足が届かないところに保管してください。
▶廃棄するときは、廃棄を行う地域の規則(条例など)に従ってください。

重い物を載せたりぶら下げたりしない



不安定になって落ちたり倒れたりするとけがや破損、故障の原因となったり、そのまま使用すると火災や感電の原因となることがあります。
▶本書に指定のある場合や所定の別売品(販売店にお尋ねください)以外は、本機に取り付けたりぶら下げたりしないでください。

(次ページにつづく)

⚠ 注意

高温になるところに置かない、通風孔をふさがない

高温になるところに置いたり、通風が正常に行われないと、内部温度が上がり過ぎ、本機の電源が自動的に切れたり、火災や故障の原因となることがあります。また、熱や温風を当てるとキャビネットなどが傷む原因となることがあります。



- ▶本機は、風通しの良いところに、周辺の壁や物から 50cm 以上離して設置してください。
- ▶熱源の近くや直射日光、温風が当たるところには置かないでください。
- ▶本機や付属品を電子レンジに入れしないでください。
- ▶通風孔をふさいだり、近くに物を置いたりしないでください。
- ▶布団やカーペット上に置いたり、布などを被せたりしないでください。

湿気、ほこりの多いところ、煙の当たるところ、塩害のおそれのあるところに置かない

内部にほこりなどがたまると、火災や感電の原因となったり、故障や映像不良の原因となることがあります。湿気やほこりの多いところには置かないでください。また超音波式加湿器などで、水道水に含まれる塩素やミネラル成分が霧化されて本機に付着すると、故障や映像不良の原因となることがあります。



- ▶本機や付属品を、屋外に置かないでください。

磁気を発生するものを近づけない

本機に磁気を近づけたり、磁気を発生するものの近くに置いたりすると、冷却ファンが止まったり回転速度に異常を生じることがあります。内部温度が上がり過ぎると、本機の電源が自動的に切れたり、火災や故障の原因となることがあります。



- ▶付属品、本書に示される指定品を除き、磁気シールドが施されていない磁気製品（磁気による盗難防止装置など）を本機に使用したり近づけたりしないでください。

使用しないときは電源プラグを抜く



電源プラグをコンセントから抜け

本機の電源を完全に切るためには電源プラグをコンセントから抜いてください。電源プラグを接続したまま放置すると、火災などの原因となることがあります。

落雷のおそれがあるときは使用しない



落雷があった時に本機を使用していると、火災や感電の原因となることがあります。落雷のおそれがあるときは、使用を中止し、電源プラグを抜いてください

USB ワイヤレスアダプターは、所定のものを使用する



USB ワイヤレスアダプターは、型名 (☐ 1-33) を販売店に指定してご購入ください。

LAN 端子への接続は、事前にネットワーク管理者に相談する



ネットワークによっては過度の電圧をもつものがあります。過度の電圧を生じる可能性があるネットワークは、安全のため、LAN 端子に接続しないでください。

- ▶公衆回線に接続する場合は、必ず電気通信事業法認定のルータ等に接続してください。

ランプ点灯中に映像を消すには、指定の方法を使用する



ランプが点灯中に映像を消したい場合には、レンズシェードまたは AV ミュート機能 (☐ 1-59) を使用してください。レンズの前に物を置いたり、レンズに紙や布などを貼ったりすると、レンズを損傷するおそれがありますので、おやめください。

(次ページにつづく)

⚠ 注意

年に一度は内部のお手入れを販売店に依頼する



内部にほこりなどがたまると、火災や感電の原因となったり、故障や映像不良の原因となることがあります。

年に一度は、内部の点検と掃除を販売店にご依頼ください。お客様による内部のお手入れは危険ですので、絶対におやめください。

フィルターユニットを定期的にお手入れする



フィルターユニットがほこりなどで詰まったり正しく取り付けられていなかったりすると、内部温度が上がり過ぎて、本機の電源が自動的に切れたり、やけどや火災、故障の原因となることがあります。

▶必ず本書の「エアフィルターを掃除／交換する」(☞1-63, 64)をお読みにになり、指定のエアフィルターを正しくご使用ください。

▶エアフィルターやフィルターカバーを外した状態では使用しないでください。

付属の CD-ROM は、コンピュータの CD/DVD ドライブで使用する



付属の CD-ROM を CD プレーヤなどで再生すると、突然大きな音が出て、聴力障害やご使用のスピーカの破損の原因となることがあります。

必ずコンピュータの CD/DVD ドライブで使用してください。

CD-ROM の取り扱いに注意する



付属の CD-ROM は、ケースに入れて大切に保管してください。火気、高温、湿気を避け、暗く涼しく乾燥したところに保管してください。

お守りください

長時間見るときは、ときどき目を休めてください

長時間連続して画面を見ると目が疲れます。

ときどき画面から離れて目を休めてください。

レンズに何かを張り付けたり、密着させて置いたりしないでください。

高温となってレンズ面が融け、映像不良の原因となることがあります。

レンズを傷つけないでください

破損や故障の原因となったり、映像不良の原因となることがあります。

▶レンズに硬いものを当てたり、こすったりしないでください。

▶お手入れは市販のレンズクリーニングペーパー(カメラやメガネの清掃用)などを使ってください。

レンズに直接手を触れないでください

レンズがくもったり、汚れたりすると、映像不良の原因となることがあります。

リモコンに衝撃をあたえないでください、破損や故障の原因となることがあります。

▶ リモコンを投げたり落としたりしないでください。

▶ 上に乗ったり重い物を載せたりしないでください。

リモコンをぬらさないでください、故障したり、電池が液漏れする原因となることがあります。

▶ 水をかけたり、ぬらしたり、ぬれるところに置いたりしないでください。

リモコンと本機の受光部の間に物を置かないでください

▶リモコン送信の障害となって、リモコンが利かないことがあります。

キャビネットやリモコンの取扱い、お手入れについて

取扱いやお手入れの方法を誤ると、表面が変質したり塗装がはがれることがあります。お手入れは正しい方法(☞1-66)で行ってください。

▶揮発性の薬品や、溶剤、研磨剤、およびスプレーなどは使用しないでください。

▶ゴムやビニール製品を長時間接触させたままにしないでください。

▶化学雑きんなどのご使用については、その注意書に従ってください。

梱包材は大切に保管してください

修理や引越しなどの輸送には、お買い上げの際に使用されていた梱包材をご使用になり、正しく梱包してください。特にレンズ周りの梱包にはご注意ください。

お知らせ

●本機の特性について

本機は周囲温度などの影響で、投写位置がずれたり、画面がゆがんだり、フォーカスが変動することがあります。ランプが点灯してから性能が安定するまでの約30分程度は、特に変化が生じ易くなりますので、必要に応じて確認と再調節を行ってください。

●寿命部品について

光学部品 (ランプ、液晶パネル、偏光板、PBS (Polarized Beam Splitter)、コントラストアップフィルム) および冷却ファンは寿命部品です。長時間お使いになると修理交換が必要になります。

▶本機は長時間連続使用を想定して設計されたものではありません。毎日6時間以上ご使用になる場合は、1年未満でも寿命部品の交換が必要になることがあります。また6時間以上の連続使用や、短時間でも繰り返しご使用になると、寿命部品の交換サイクルは早くなります。

▶本機を傾けて使用すると、部品の寿命を縮めることがあります。アジャスタ脚の調節範囲以外は傾けて使用しないでください。

▶ランプが点灯してから短い時間のうちに電源を切らないでください。また電源を切った後10分間は電源を入れないでください。電源の入れたり切ったりを、高温状態で行ったり、短い時間に続けて行ったりすると、ランプが不点灯となったり、ランプの寿命を縮める原因となります。

●映像特性について

本機は液晶パネルを使用した投写装置です。投写面 (スクリーンや壁面など) の特性により、映像の色あいやコントラストが、テレビやコンピュータのモニターとは異なることがあります。故障ではありません。偏光スクリーンでは画面が赤味を帯びて見える場合があります。ご使用にならないでください。

●液晶パネルの焼きつきについて

本機は液晶パネルを使用した投写装置です。静止画像や動きの少ない映像、液晶パネルの仕様 (図1-67) と縦横比が異なる映像などを、長時間または繰り返し投映すると、液晶パネルが焼きついて、その映像が残像として残ることがありますが、液晶特有の現象であり、故障ではありません。

●輝点、黒点について

本機は液晶パネルを使用した投写装置です。画面上に輝点 (光ったままの点) や黒点 (光らない点) が見られることがありますが、液晶特有の現象であり、故障ではありません。

●結露にご注意ください

本機を、低温の室外から高温の室内に持ち込んだ場合など、本機の内部の投写レンズやミラーに結露が生じ、映像がぼやけたり、見えなくなったりすることがありますが、故障ではありません。

本機が周囲の温度に慣れるに従って露が消え、映像は正常にもどります。

●冷却ファンの騒音について

本機は、使用環境に合わせて冷却ファンの回転速度を制御する機能を備えています。周囲の温度が高いと冷却ファンの回転速度も速くなり、騒音も大きくなります。

●ノートパソコンとの接続について

ノートパソコンと接続する場合は、ノートパソコンのRGB外部映像出力を有効 (LCDとCRTの同時表示またはCRTの設定) にしてご使用ください。詳しくはご使用になるノートパソコンの説明書をご覧ください。

●セキュリティ・スロット／バーについて

本機のセキュリティ・スロットおよびセキュリティ・バーは盗難を完全に防ぐものではありません。盗難防止対策のひとつとしてご使用ください。

●不要輻射について

この製品はクラスA情報技術装置です。住宅環境で使用する場合は、電波障害を発生させる恐れがあります。その際、この製品の利用者は、適切な手段を講ずることが必要とされることがあります。

●この製品 (付属品を含む) は

日本国内でのみ、ご使用になれます。

日本国外ではご使用にならないでください。また、この製品の保証書は日本国内でのみ、有効です。

This product (including the accessories) is designed for use in Japan only, and cannot be used in any other countries. The warranty appended to this product is void out of Japan.

●電源高調波について

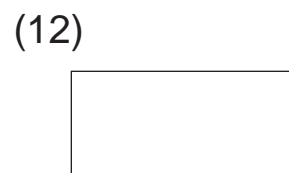
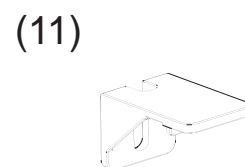
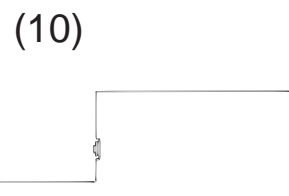
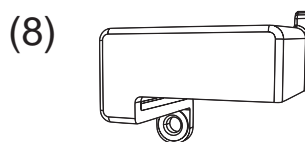
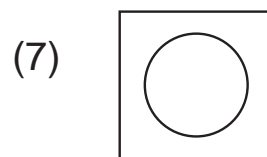
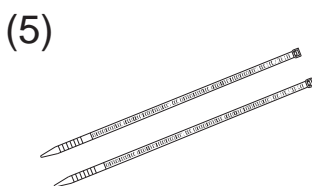
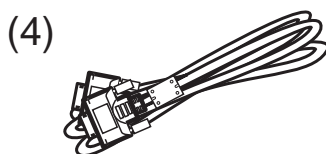
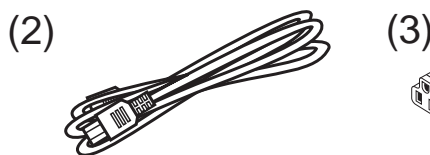
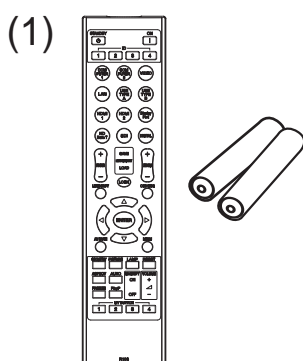
JIS C 61000-3-2 適合品

JIS C 61000-3-2 適合品とは、日本工業規格「電磁両立性 - 第3-2部: 限度値 - 高調波電流発生限度値 (1相当たりの入力電流が20A以下の機器)」に基づき、商用電力系統の高調波環境目標レベルに適合して設計・製造した製品です。

付属品の確認

初めに付属品をご確認ください。この製品にはプロジェクター本体（本機）の他に、以下のものが含まれています。万一不足しているものがあれば、すぐにお買い上げの販売店にご連絡ください。

- (1) リモコンと単 3 型乾電池× 2 個
- (2) 電源コード
- (3) 電源アダプター
- (4) コンピュータケーブル
- (5) 結束バンド
- (6) 取扱説明書（本書 1 冊）
- (7) アプリケーション CD-ROM
- (8) アダプターカバー
- (9) レンズホールカバー
- (10) ターミナルカバー
- (11) HDMI ケーブルホルダー× 2 個
- (12) セキュリティラベル



警告



●電池の取扱いに注意する

子どもやペットが届くところに放置しないでください。



●電源コード

本機に付属の電源コードは本機の専用品です。他の機器には使用できません。

お知らせ

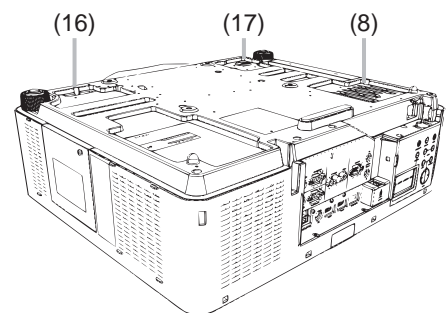
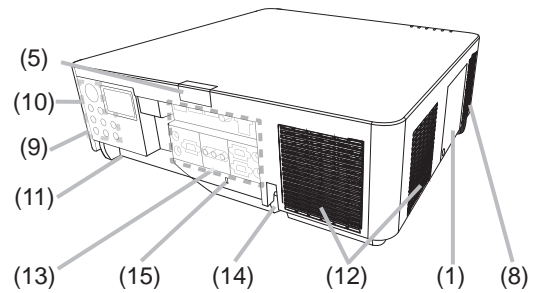
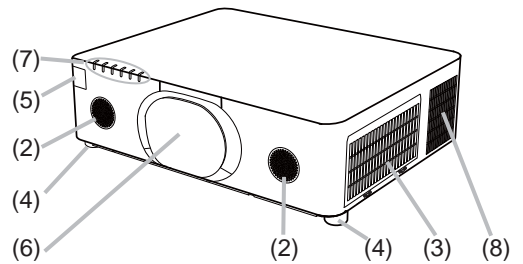
●梱包材は大切に保管してください。

修理や引越しなどの輸送には、お買い上げの際に使用されていた梱包材をご使用になり、正しく梱包してください。特にレンズ周りの梱包にはご注意ください。

各部の名称

プロジェクター（本機）

- (1) ランプカバー (☞1-60)
内側にランプが取り付けられています。
- (2) スピーカー
ここから音声が出ます。
- (3) フィルターカバー
内側にエアフィルターと吸気口があります。
物や手などでふさがないようにください。
- (4) アジャスタ脚 (☞1-48)
本機の傾きを調節します。左右に一組ずつ、計二組あります。
- (5) リモコン受光部 (☞1-39)
リモコンからの信号を受け取ります。
- (6) ダストプロテクター
レンズ穴を保護するため、本機の保管時または移動時に
取り付けます。
- (7) インジケータ (☞1-12)
本機の状態をお知らせします。
- (8) 吸気口 (☞1-63)
本機内に空気を取り込む入り口です。本機の側面と底面、
及びエアフィルターの内側に計四ヶ所あります。
物や手などでふさがないようにください。
- (9) 操作パネル (☞1-12)
本機を操作するためのボタンです。
- (10) ステータスマニター (☞1-40)
本機の状態やエラー履歴などをお知らせします。
- (11) AC（電源端子） (☞1-36)
電源コードを接続します。
- (12) 排気口
本機内部の排熱口です。
- (13) 入出力端子 (☞1-13)
コンピュータやDVD / ビデオプレーヤなどと接続します。
- (14) セキュリティ・バー (☞1-35)
- (15) セキュリティ・スロット (☞1-35)
- (16) セーフティ・バー
ケンジントンロックなどの盗難防止用ロックや、
盗難防止用ワイヤー / チェーンを取り付けます。
- (17) 内蔵時計用電池カバー (☞1-65)
中に内蔵時計用電池が入っています。



(次ページにつづく)

警告



●本機を開けない

本機のキャビネットや付属品のケースは、本書に記載のある場合を除き、開けないでください。



●不安定な場所に置かない



●衝撃をあたえない

移動するときは、コード、ケーブルを外し運んでください。



●レンズをのぞかない

本機の使用中は、レンズから強い光が出ます。視覚障害などの原因となりますので、絶対にのぞかないでください。



高温注意

●高温に注意する

使用中や使用後しばらく、排気口に近づいたり、ランプカバーに触れたりしないでください。

注意



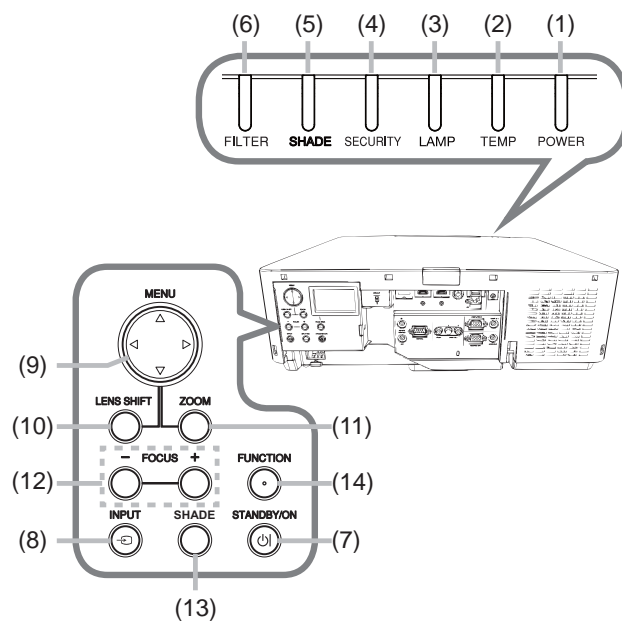
●レンズに物を貼ったり、前に物を置いたりしない

レンズには、レンズカバー以外のものを取り付けしないでください。

各部の名称 (つづき)

インジケータ、操作パネル

- (1) **POWER** インジケータ (4-47 ~ 50)
電源の状態をお知らせします。
- (2) **TEMP** インジケータ (4-48 ~ 50)
本機内部の温度状態についてお知らせします。
- (3) **LAMP** インジケータ (4-48 ~ 50)
ランプの状態についてお知らせします。
- (4) **SECURITY** インジケータ (4-50)
セキュリティ機能の設定状態についてお知らせします。
- (5) **SHADE** インジケータ (4-50)
レンズシェードの状態についてお知らせします。
- (6) **FILTER** インジケータ (4-50)
エアフィルターの状態についてお知らせします。
- (7) **STANDBY/ON** ボタン (1-44, 45)
ランプの点灯/消灯 (スタンバイ) を切り替えます。
- (8) **INPUT** ボタン (1-46)
映像信号を切り替えます。
- (9) **MENU** ボタン (2-3)
(カーソルボタン ▲ / ▼ / ◀ / ▶)
メニュー画面を表示します。(メニューを操作します。)
- (10) **LENS SHIFT** ボタン (1-49)
レンズ位置を動かす、画面の位置を調節します。
- (11) **ZOOM** ボタン (1-49)
画面の拡大用ダイアログを表示します。
- (12) **FOCUS - / +** ボタン (1-49)
画面のフォーカスを調節します。
- (13) **SHADE** ボタン (1-59)
レンズシェードを開閉します。
- (14) **FUNCTION** ボタン (1-49, 50)
ステータスマニターの操作や、レンズの調節などに使用します。

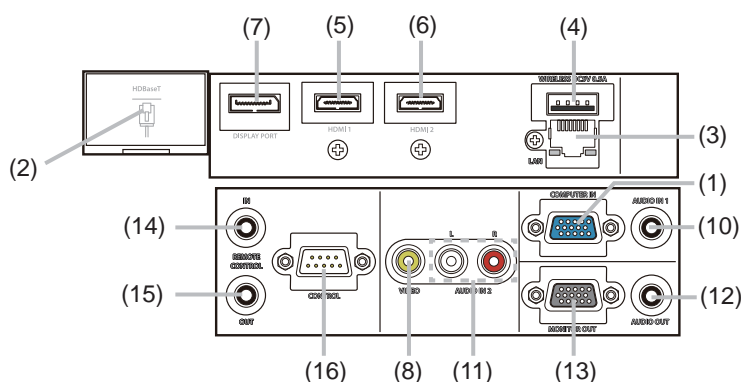


各部の名称 (つづき)

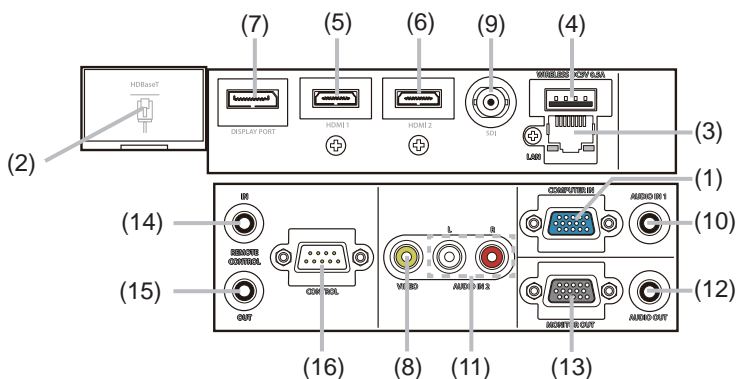
入出力端子

- (1) **COMPUTER IN 端子**
コンピュータからの映像信号の入力端子です。
- (2) **HDBaseT 端子**
HDBaseT の入力端子です。
- (3) **LAN 端子**
有線 LAN の接続端子です。
- (4) **WIRELESS 端子**
USB ワイヤレスアダプタの接続端子です。
- (5) **HDMI 1 端子**
- (6) **HDMI 2 端子**
HDMI[®] 映像／音声信号の入力端子です。
- (7) **DisplayPort 端子**
DisplayPort の入力端子です。
- (8) **VIDEO 端子**
DVD、Blu-Ray[™] プレーヤなどの映像機器からの映像信号の入力端子です。
- (9) **SDI 端子 (CP-WU8700WJ/CP-WU8700BJ のみ)**
SDI の入力端子です。
- (10) **AUDIO IN1 端子**
- (11) **AUDIO IN2 (L, R) 端子**
音声信号の入力端子です。
- (12) **AUDIO OUT 端子**
音声信号の出力端子です。
- (13) **MONITOR OUT 端子**
コンピュータからの映像信号の出力端子です。
- (14) **REMOTE CONTROL IN 端子**
リモコンを有線接続する端子です。
- (15) **REMOTE CONTROL OUT 端子**
他のプロジェクターを、本機を介してリモコンに有線接続する端子です。
- (16) **CONTROL 端子**
コマンドの送受信端子です。

CP-WU8600WJ/CP-WX8650WJ/CP-WX8750WJ/CP-WX8750BJ/CP-X8800WJ/CP-X8800BJ



CP-WU8700WJ/CP-WU8700BJ

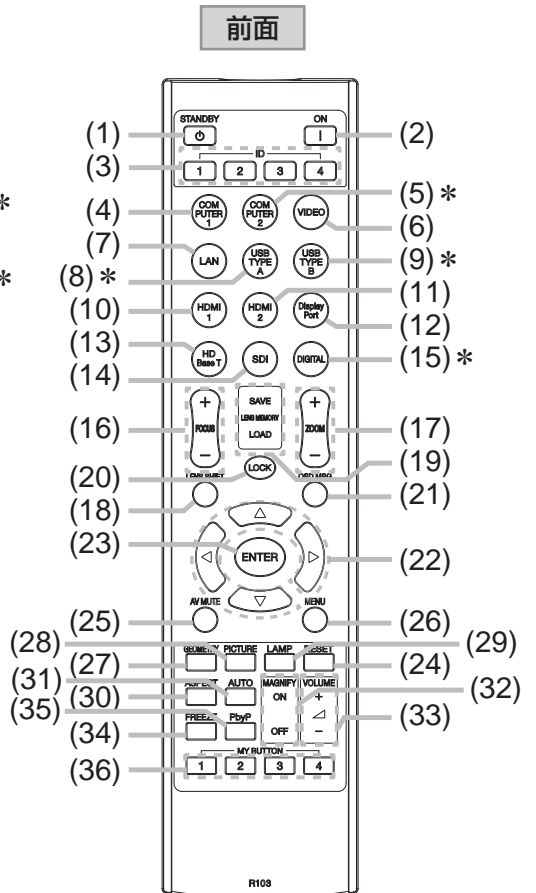
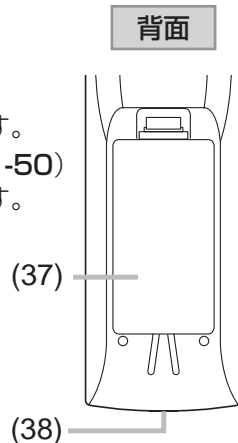


リモコン

- (1) **STANDBY ボタン** (図1-45)
ランプを消灯し、本機をスタンバイ状態にします。
- (2) **ON ボタン** (図1-44)
ランプを点灯させます。
- (3) **ID 1 / 2 / 3 / 4 ボタン** (図1-38)
操作するプロジェクターを区別します。
- (4) **COMPUTER1 ボタン** (5) **COMPUTER2 ボタン***
- (6) **VIDEO ボタン** (7) **LAN ボタン**
- (8) **USB TYPE A ボタン*** (9) **USB TYPE B ボタン***
- (10) **HDMI 1 ボタン** (11) **HDMI 2 ボタン**
- (12) **DisplayPort ボタン** (13) **HDBaseT ボタン**
- (14) **SDI ボタン** (15) **DIGITAL ボタン***

(CP-WU8700WJ/CP-WU8700BJ
のみ使用可能です。) (図1-46)
各入力端子からの映像信号を選択します。

- (16) **FOCUS + / - ボタン** (図1-49)
画面のフォーカスを調節します。
- (17) **ZOOM + / - ボタン** (図1-49)
画面のサイズを調節します。
- (18) **LENS SHIFT ボタン** (図1-49)
画面の投写位置 (レンズ位置) を調節します。
- (19) **LENS MEMORY SAVE / LOAD ボタン** (図1-50)
レンズの調節設定の保存と読み出しをします。
- (20) **LOCK ボタン** (図1-51)
レンズロックメニューを表示します。
- (21) **OSD MSG ボタン** (図1-52)
OSD メッセージメニューを表示します。
- (22) **カーソルボタン ▲ / ▼ / ◀ / ▶** (図2-3)
- (23) **ENTER ボタン** (図2-3)
- (24) **RESET ボタン** (図2-3)
メニュー画面などの操作に使用します。
- (25) **AV MUTE ボタン** (図1-59)
一時的に音声と画面を消す時に使用します。
- (26) **MENU ボタン** (図2-3)
メニュー画面を表示します。
- (27) **GEOMETRY ボタン** (図1-52)
幾何学補正メニューを表示します。
- (28) **PICTURE ボタン** (図1-52)
ピクチャーオリティメメニューを表示します。
- (29) **LAMP ボタン** (図1-52)
ランプ&フィルターメニューを表示します。
- (30) **ASPECT ボタン** (図1-47)
表示画面の縦横比を設定します。
- (31) **AUTO ボタン** (図1-51)
画面の自動調節を行います。
- (32) **MAGNIFY ON / OFF ボタン** (図1-58)
画面の一部を拡大させます。



- (33) **VOL + / - ボタン**
音量を調節します。
- (34) **FREEZE ボタン** (図1-58)
一時的に表示画面を静止させます。
- (35) **PbyP ボタン** (図2-50)
画面を横に二分割し、映像を2画面表示します。
- (36) **MY BUTTON 1 / 2 / 3 / 4 ボタン** (図2-31)
お好みの機能を設定できます。
- (37) **電池カバー** (図1-38)
内側に電池ケースがあります。
電池の取り扱いには注意してください。
- (38) **接続端子** (図1-29)
プロジェクター (REMOTE CONTROL IN 端子) と接続します。

お知らせ

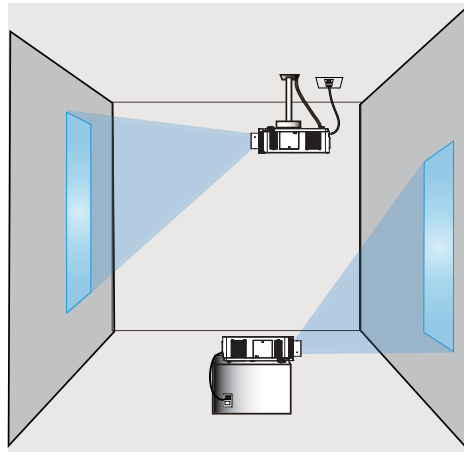
- “*” の付いたボタンは、使用できません。押すとメッセージ (図4-46) が表示されます。
- ID ボタン以外のボタンを押すと、現在選択されている ID 番号のボタンが点灯します (図1-38)。

準備・設置

準備する

ご使用環境に合わせ、設置の方法と位置を決めてください。本機とスクリーンの距離については各表をご参照ください。表の数値はフルスクリーンの場合の参考値(±10%)です。

天吊り(天井設置)などの固定設置や特殊な設置は、必ず事前に販売店にご相談ください。

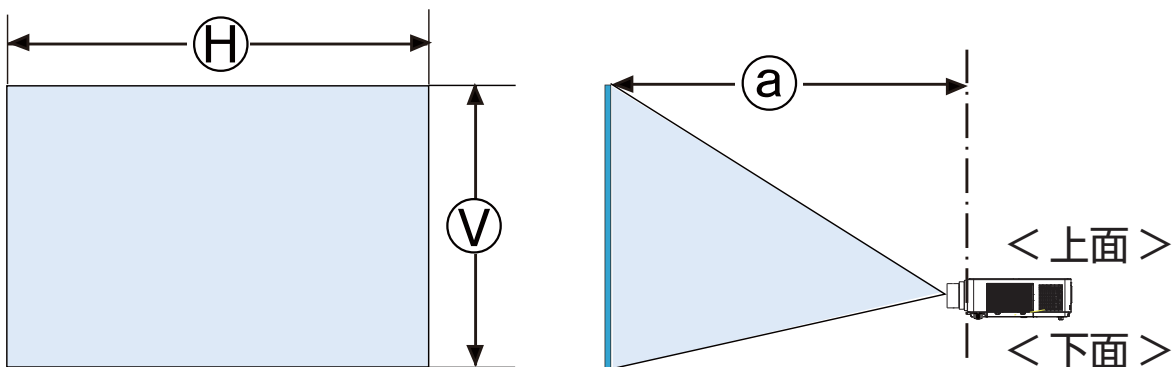


レンズの取り付け

オプションレンズの取扱説明書をご参照ください。

設置する

本機とスクリーンの距離については(☞1-19~21)をご参照ください。ご使用環境に合わせ、設置の方法と位置を決めてください。

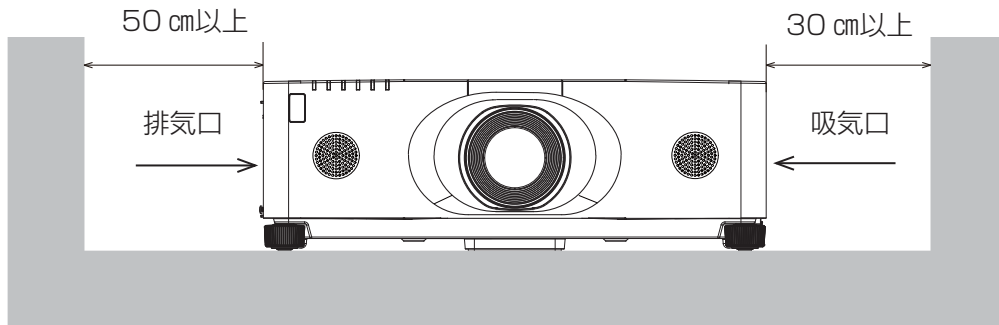


Ⓜ x Ⓜ : 画面サイズ

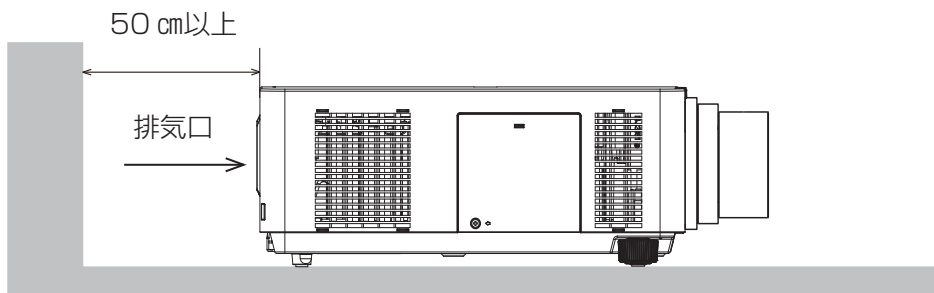
Ⓜ : 投写距離 (本体端面から)

(次ページにつづく)

排気口と壁の間には 50 cm以上、吸気口と壁の間には 30 cm以上のスペースを確保してください。
 注) 下図において、プロジェクターの前方、後方、および上方には十分な空間があるものとします。



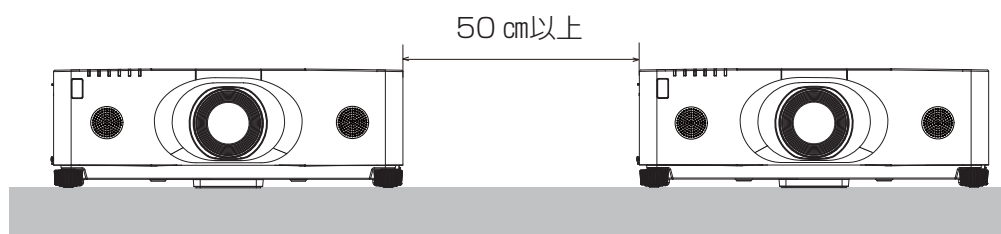
排気口と壁の間には 50 cm以上のスペースを確保してください。
 注) 下図において、プロジェクターの前方、両横、および上方には十分な空間があるものとします。



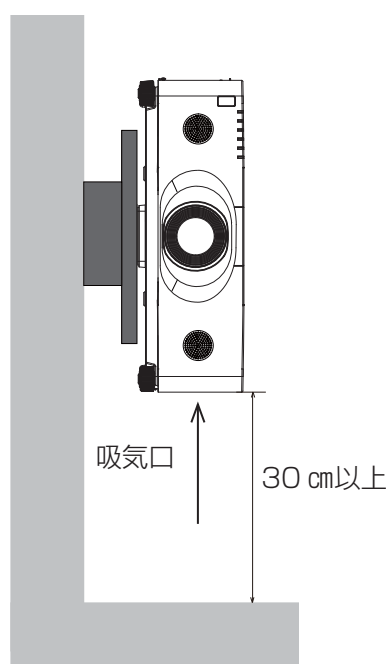
(次ページにつづく)

設置する (つづき)

プロジェクターを並べて設置する場合は、間隔を 50 cm 以上開けてください。
注) 下図寸法以外の必要スペースは、前記設置に準ずる。



プロジェクターをポートレイト投写設置する場合は、吸気口と壁の間には 30 cm 以上のスペースを確保してください。
注) 下図寸法以外の必要スペースは、前記設置に準ずる。



警告



- 異常が発生したら、すぐに電源プラグを抜く
電源プラグはすぐに抜くことができるように設置してください。



- 不安定な場所に置かない、不安定な置きかたをしない
 - ▶設置器具は、本書の指定品をご使用ください。天井り（天井設置）などの固定設置や特殊な設置は、必ず事前に販売店にご相談ください。
 - ▶前面、背面を下にして置かないでください。
 - ▶設置器具は、本書の指定品をご使用ください。



- 高温に注意する
熱の伝わり易いものや燃え易いもの、熱に弱いものの上や近くで本機を使用しないでください。



- 油を使用する場所に置かない
 - ▶調理台のある場所や機械油などを使用する場所に設置しないでください。
 - ▶ネジゆるみ止め用接着剤・潤滑剤などを使用しないでください。



水ぬれ禁止

- ぬらさない
 - ▶水や雨のかかる場所に置いたりしないでください。

注意



- 高温になるところに置かない、通風孔をふさがない
 - ▶本機は、風通しの良いところに、周辺の壁や物から 50cm 以上離して設置してください。
 - ▶通風孔をふさいだり、近くに物を置いたりしないでください。



- 磁気を発生するものを近づけない
 - ▶磁気シールドが施されていない磁気製品（磁気による盗難防止装置など）を本機に使用したり近づけたりしないでください。

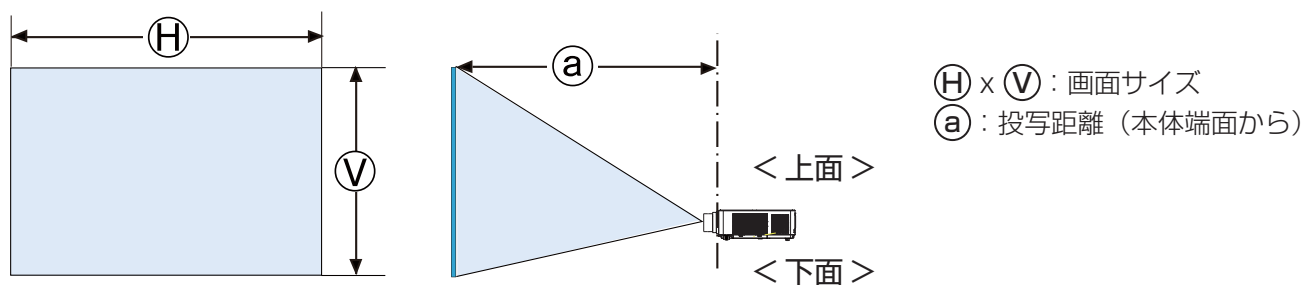


- 湿気、ほこりの多いところ、煙の当たるところ、塩害のおそれのあるところに置かない
 - ▶超音波式加湿器などで、水道水に含まれる塩素やミネラル成分が霧化されて本機に付着すると、故障や映像不良の原因となることがあります。

お守りください

- 光源や直射日光などの強い光を避けて設置してください
リモコン受光部に強い光が当たると、リモコンが正常に働かないことがあります。
- 電波を発生するものを避けてください
本機の近くで電波を発生する装置を使用すると、映像が乱れる原因となることがあります。携帯電話やトランシーバなどは本機から離れてご使用ください。
- 「その他」メニューの「特別な設定」－「高地モード」(P.2-35)が正しく設定されているか、ご確認ください。誤った設定のままご使用になりますと、部品の信頼性などに影響を与える恐れがあります。

設置する (つづき)



CP-X8800WJ/CP-X8800BJ (レンズ : ML-713)

型 (インチ)	4 : 3 画面				16 : 10 画面				16 : 9 画面			
	\textcircled{H} (m)	\textcircled{V} (m)	\textcircled{a}		\textcircled{H} (m)	\textcircled{V} (m)	\textcircled{a}		\textcircled{H} (m)	\textcircled{V} (m)	\textcircled{a}	
			最小 (m)	最大 (m)			最小 (m)	最大 (m)			最小 (m)	最大 (m)
30	0.6	0.5	1.1	1.9	0.6	0.4	1.2	2.0	0.7	0.4	1.2	2.0
40	0.8	0.6	1.5	2.5	0.9	0.5	1.6	2.6	0.9	0.5	1.6	2.7
50	1.0	0.8	1.8	3.1	1.1	0.7	1.9	3.3	1.1	0.6	2.0	3.3
60	1.2	0.9	2.2	3.7	1.3	0.8	2.3	3.9	1.3	0.7	2.4	4.0
70	1.4	1.1	2.5	4.3	1.5	0.9	2.7	4.5	1.5	0.9	2.8	4.7
80	1.6	1.2	2.9	4.9	1.7	1.1	3.1	5.2	1.8	1.0	3.1	5.3
90	1.8	1.4	3.2	5.5	1.9	1.2	3.4	5.8	2.0	1.1	3.5	6.0
100	2.0	1.5	3.6	6.1	2.2	1.3	3.8	6.5	2.2	1.2	3.9	6.6
120	2.4	1.8	4.3	7.3	2.6	1.6	4.6	7.8	2.7	1.5	4.7	8.0
150	3.0	2.3	5.4	9.1	3.2	2.0	5.7	9.7	3.3	1.9	5.9	9.9
200	4.1	3.0	7.2	12.2	4.3	2.7	7.6	12.9	4.4	2.5	7.8	13.3
250	5.1	3.8	8.9	15.2	5.4	3.4	9.5	16.1	5.5	3.1	9.7	16.6
300	6.1	4.6	10.7	18.2	6.5	4.0	11.4	19.3	6.6	3.7	11.7	19.9
350	7.1	5.3	12.5	21.3	7.5	4.7	13.3	22.5	7.7	4.4	13.6	23.2
400	8.1	6.1	14.3	24.3	8.6	5.4	15.1	25.8	8.9	5.0	15.6	26.5
500	10.2	7.6	17.9	30.4	10.8	6.7	18.9	32.2	11.1	6.2	19.4	33.1
600	12.2	9.1	21.4	36.4	12.9	8.1	22.7	38.6	13.3	7.5	23.3	39.7

(1024 × 768, ± 10%)

CP-WX8650WJ/CP-WX8750WJ/CP-WX8750BJ (レンズ: ML-713)

型 (インチ)	4:3 画面				16:10 画面				16:9 画面			
	Ⓜ (m)	Ⓜ (m)	ⓐ		Ⓜ (m)	Ⓜ (m)	ⓐ		Ⓜ (m)	Ⓜ (m)	ⓐ	
			最小 (m)	最大 (m)			最小 (m)	最大 (m)			最小 (m)	最大 (m)
30	0.6	0.5	1.3	2.2	0.6	0.4	1.2	1.9	0.7	0.4	1.2	2.0
40	0.8	0.6	1.7	2.9	0.9	0.5	1.5	2.6	0.9	0.5	1.6	2.7
50	1.0	0.8	2.2	3.6	1.1	0.7	1.9	3.2	1.1	0.6	2.0	3.3
60	1.2	0.9	2.6	4.4	1.3	0.8	2.3	3.9	1.3	0.7	2.4	4.0
70	1.4	1.1	3.0	5.1	1.5	0.9	2.7	4.5	1.5	0.9	2.7	4.6
80	1.6	1.2	3.4	5.8	1.7	1.1	3.0	5.1	1.8	1.0	3.1	5.3
90	1.8	1.4	3.9	6.5	1.9	1.2	3.4	5.8	2.0	1.1	3.5	5.9
100	2.0	1.5	4.3	7.3	2.2	1.3	3.8	6.4	2.2	1.2	3.9	6.6
120	2.4	1.8	5.1	8.7	2.6	1.6	4.5	7.7	2.7	1.5	4.7	7.9
150	3.0	2.3	6.4	10.9	3.2	2.0	5.7	9.6	3.3	1.9	5.8	9.9
200	4.1	3.0	8.5	14.5	4.3	2.7	7.5	12.8	4.4	2.5	7.7	13.1
250	5.1	3.8	10.6	18.1	5.4	3.4	9.4	16.0	5.5	3.1	9.7	16.4
300	6.1	4.6	12.8	21.7	6.5	4.0	11.3	19.2	6.6	3.7	11.6	19.7
350	7.1	5.3	14.9	25.3	7.5	4.7	13.2	22.4	7.7	4.4	13.5	23.0
400	8.1	6.1	17.0	28.9	8.6	5.4	15.0	25.5	8.9	5.0	15.4	26.3
500	10.2	7.6	21.2	36.1	10.8	6.7	18.8	31.9	11.1	6.2	19.3	32.8
600	12.2	9.1	25.5	43.4	12.9	8.1	22.5	38.3	13.3	7.5	23.1	39.4

(1280 × 800, ± 10%)

型 (インチ)	4 : 3 画面				16 : 10 画面				16 : 9 画面			
	Ⓜ (m)	Ⓥ (m)	ⓐ		Ⓜ (m)	Ⓥ (m)	ⓐ		Ⓜ (m)	Ⓥ (m)	ⓐ	
			最小 (m)	最大 (m)			最小 (m)	最大 (m)			最小 (m)	最大 (m)
30	0.6	0.5	1.3	2.2	0.6	0.4	1.1	1.9	0.7	0.4	1.2	2.0
40	0.8	0.6	1.7	2.9	0.9	0.5	1.5	2.5	0.9	0.5	1.6	2.6
50	1.0	0.8	2.1	3.6	1.1	0.7	1.9	3.2	1.1	0.6	1.9	3.2
60	1.2	0.9	2.5	4.3	1.3	0.8	2.2	3.8	1.3	0.7	2.3	3.9
70	1.4	1.1	3.0	5.0	1.5	0.9	2.6	4.4	1.5	0.9	2.7	4.5
80	1.6	1.2	3.4	5.7	1.7	1.1	3.0	5.0	1.8	1.0	3.1	5.2
90	1.8	1.4	3.8	6.4	1.9	1.2	3.3	5.7	2.0	1.1	3.4	5.8
100	2.0	1.5	4.2	7.1	2.2	1.3	3.7	6.3	2.2	1.2	3.8	6.5
120	2.4	1.8	5.0	8.5	2.6	1.6	4.4	7.5	2.7	1.5	4.6	7.7
150	3.0	2.3	6.3	10.7	3.2	2.0	5.5	9.4	3.3	1.9	5.7	9.7
200	4.1	3.0	8.4	14.2	4.3	2.7	7.4	12.5	4.4	2.5	7.6	12.9
250	5.1	3.8	10.4	17.7	5.4	3.4	9.2	15.7	5.5	3.1	9.5	16.1
300	6.1	4.6	12.5	21.3	6.5	4.0	11.1	18.8	6.6	3.7	11.4	19.3
350	7.1	5.3	14.6	24.8	7.5	4.7	12.9	21.9	7.7	4.4	13.3	22.5
400	8.1	6.1	16.7	28.4	8.6	5.4	14.7	25.0	8.9	5.0	15.1	25.7
500	10.2	7.6	20.8	35.4	10.8	6.7	18.4	31.3	11.1	6.2	18.9	32.2
600	12.2	9.1	25.0	42.5	12.9	8.1	22.1	37.6	13.3	7.5	22.7	38.6

(1920 × 1200, ± 10%)

他の機器と接続する

接続の前に、本機と接続してご使用になる機器の説明書をよくお読みください。信号によっては、特定のアダプターが必要な場合や、本機では正しく表示できない場合があります。解像度などの仕様が本機に合うことを確認し、必要な信号ケーブルやアダプターを準備してください。本機の端子形状は【技術情報編】「入出力信号端子」(P4-6～11)をご覧ください。

本機および接続する機器の電源が切れていることを確認し、以下に続くページをご参考に接続してください。

警告



分解禁止

●信号ケーブルやコネクタは所定のものを使用する

本機に同梱されているものは必ず同梱品をご使用ください。同梱品以外の信号ケーブルやコネクタは、販売店にご相談のうえ、適切なものをご使用ください。



分解禁止

●分解しない、改造しない

本機や付属品を加工しないでください。



●信号ケーブルやコネクタを傷つけない

傷や破損がある場合は使用せず、販売店にご相談ください。本機など、重い物を載せないでください。ヒーターや本機の排気口の近くなど、高温になる場所に置かないでください。コードやケーブル部分を持って引っ張らないでください。投げたり、ひきずったりしないでください。加工したり、無理に曲げたり、加熱したりしないでください。

注意



●コア付きのケーブルを使用する場合

コア付きのケーブルを使用する場合は、コアの付いている側のプラグを本機の接続端子に接続してください。

お守りください

- 接続している他の機器（コンピュータやビデオプレーヤなど）のトラブルを防ぐため、特に指定のない場合、本機の電源の操作は、接続している他の機器の電源が切れている状態で行ってください。
- 接続はコネクタの形状や向きを確かめながら、正しく行ってください。
正しく接続されていないと本機や接続される機器の故障の原因になります。固定ネジがあるものはネジをきちんと締めて固定してください。
- 本機の各接続端子は凹んでいるため、ストレート型プラグのケーブルを使用してください。L型のケーブルは使用しないでください。

お知らせ

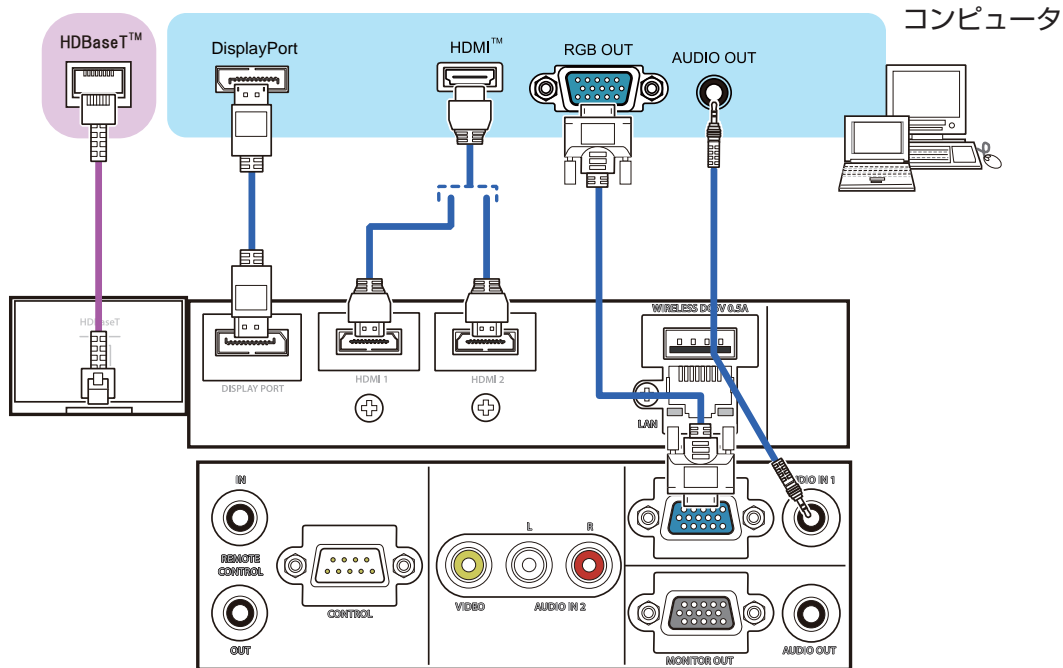
- 本機をプラグ & プレイモニタ（VESA DDC 2B 対応）として使用するには、**COMPUTER IN** 端子を、VESA DDC（Display Data Channel）対応のコンピュータに接続してください。
このとき、ディスプレイドライバは標準のものをご使用ください。コンピュータによってはプラグ & プレイが動作しない場合があります

(次ページにつづく)

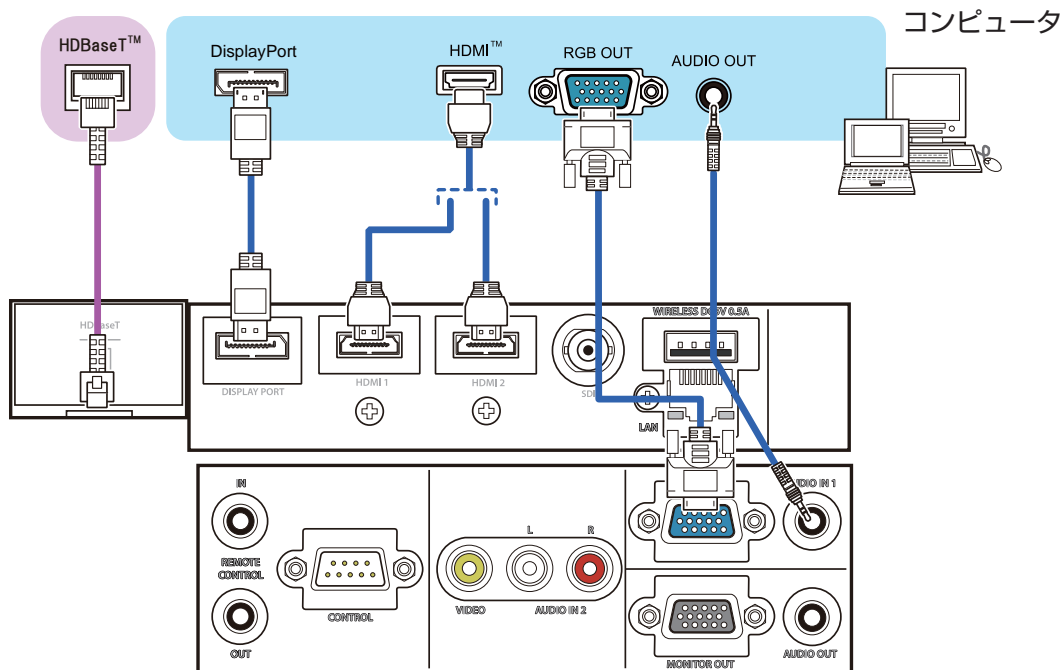
映像・音声出力機器 (コンピュータ) と接続する

- ・アナログの映像信号 (RGB 信号) は、**COMPUTER IN** 端子に接続してください。
- ・アナログの音声信号は、**AUDIO IN1 / 2** 端子に接続してください。
- ・HDMI[®] 信号は、**HDMI 1 / 2** 端子に接続してください。

CP-WU8600WJ/CP-WX8650WJ/CP-WX8750WJ/CP-WX8750BJ/CP-X8800WJ/CP-X8800BJ



CP-WU8700WJ/CP-WU8700BJ



(次ページにつづく)

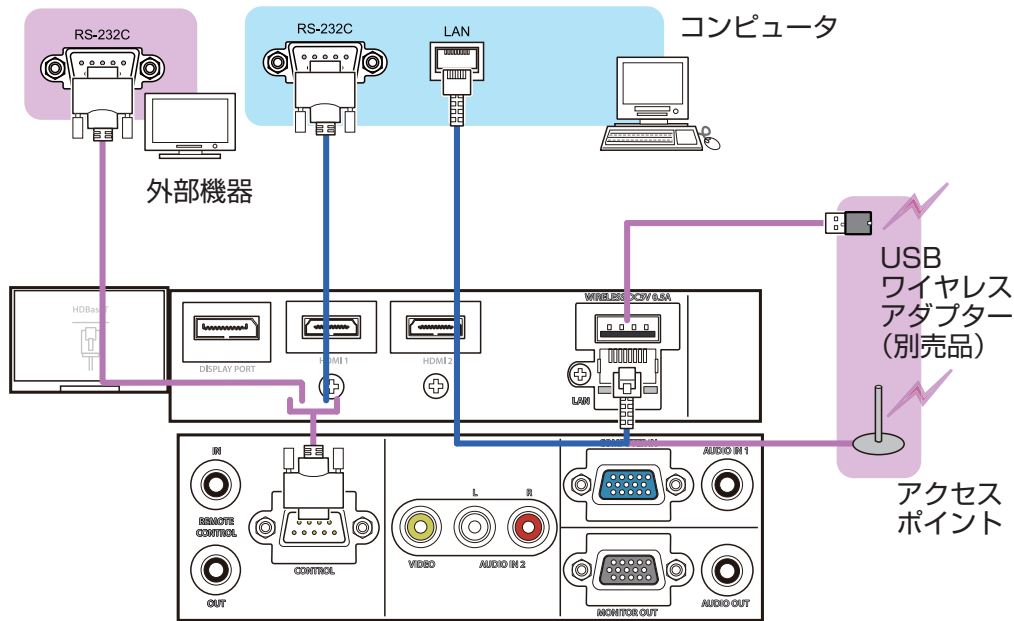
お知らせ

- 接続の前に、本機と接続してご使用になる機器の説明書をよくお読みください。
- 信号によっては、特定のアダプターが必要な場合や、本機では正しく表示できない場合があります。
- 複数の表示モードを持つコンピュータでは、本機が対応していないモードを含む場合があります。あらかじめご確認ください。
- ノートパソコンと接続する場合は、ノートパソコンの RGB 外部映像出力を有効 (LCD と CRT の同時表示または CRT の設定) にして使用してください。詳しくはご使用になるノートパソコンの説明書をご覧ください。
- 入力信号によっては、自動調節機能が正しく働かなかったり、映像を表示できなかつたりすることがあります。
- コンピュータの表示モードや、信号の種類 (信号方式、解像度、周波数など) によっては、映像を表示できないことがあります。
- コンピュータの画面上で解像度を切り替えるとき、通常より時間がかかたりすると、解像度切替えの画面表示が確認できず、元の解像度に戻ってしまうことがあります。このような場合は、別の表示装置を使って解像度を切り替えてください。
- DisplayPort ケーブルは、DisplayPort 規格に適合しているものをご使用下さい。
- DisplayPort 規格に適合しないケーブルを使用すると、映像が途切れる、映らない等正常に動作しない場合があります。
- DisplayPort 対応の初期のチップセットやグラフィックスカードを使用しているコンピューターとの接続において、コンピューターの DisplayPort 出力を本機に入力した場合、本機やコンピューター自体が正常に動作しなくなる場合があります。その場合は、本機またはコンピューターの電源をいったん切ってから入れ直して下さい。
- DisplayPort 出力を本機に入力する場合は、最新のチップセットやグラフィックカードを使用したコンピューターを使用することをお勧めします。
- 市販の DisplayPort ケーブルにはロックがついているものがあります。ケーブルを取り外すときは、ケーブルのコネクター部分にあるボタンを押しながらケーブルを抜いてください。
- コンピュータによっては、映像が表示されるまでに時間がかかる場合があります。
- DisplayPort 入力端子から接続機器へ電力供給が可能です (最大 1.65W)。ただし、コンピューターへの電源供給は行いません。
- 信号変換アダプタを使用した機器からの信号を DisplayPort 入力端子に接続した場合、映像が表示されないことがあります。
- コンピューターの HDMI 出力端子と本機の DisplayPort 入力端子を接続する場合は、市販のコンバータを使用してください。

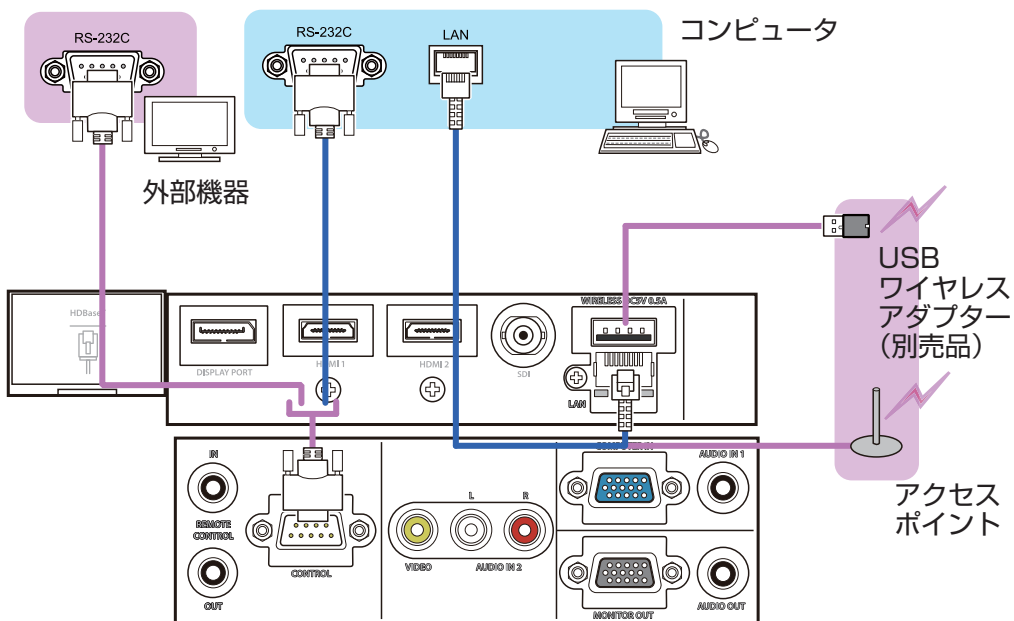
通信機器と接続する

- ・本機と RS-232C 通信を行うには、CONTROL 端子とコンピュータの RS-232C 端子を接続してください。
 - ・本機のネットワーク機能をご利用になるには、別売品の USB ワイヤレスアダプターを WIRELESS 端子に挿入するか、LAN 端子と、コンピュータもしくは無線 LAN のアクセスポイントを、LAN ケーブルで接続してください。
- また、ネットワークブリッジ機能をご利用になるには、CONTROL 端子と、ネットワーク端末としてご使用になる外部機器の RS-232C 端子を接続してください。本機のネットワーク機能についての詳細は、【ネットワーク編】をご参照ください。

CP-WU8600WJ/CP-WX8650WJ/CP-WX8750WJ/CP-WX8750BJ/CP-X8800WJ/CP-X8800BJ



CP-WU8700WJ/CP-WU8700BJ



(次ページにつづく)

HDBaseT™ 接続について

- HDBaseTは、LANケーブルを通じて画像、音、イーサネットもしくはシリアルコントロール信号を送信できる技術です。
- LANもしくはHDBaseT端子は、切替えによりイーサネット信号の入力端子として使用できます。
- LANケーブルは、100mまでご使用できます。この長さを超えますと、画像および音の品質低下が起こり、LAN通信の誤動作も起こり得ます。

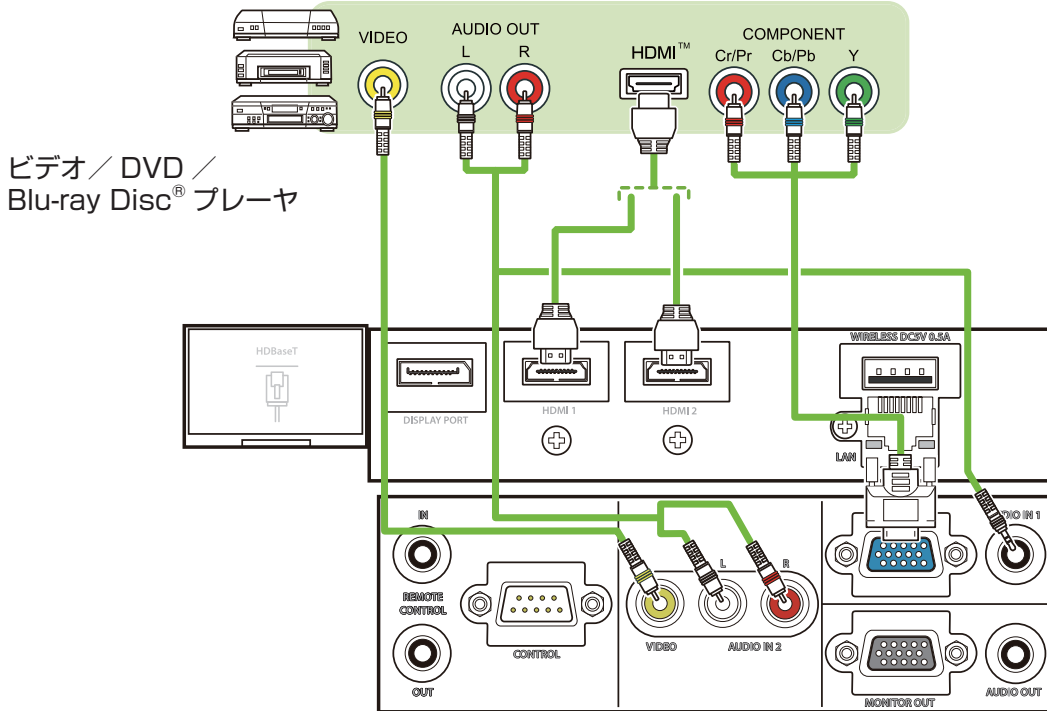
お知らせ

- 本機の HDMI® 端子は HDCP (High-bandwidth Digital Content protection) に対応しています。HDCP 対応の DVD プレーヤなどのビデオ信号を表示することができます。
- 本機は、以下の HDMI 信号に対応しています。
ビデオ信号 : 480i@60, 480p@60, 576i@50, 576p@50, 720p@50/60, 1080i@50/60, 1080p@50/60
コンピュータ信号 : 技術情報編を参照してください。
- 本機を HDMI 端子のある周辺機器に接続できます。ただし、一部の機器では正しく動作しない場合があります。
- HDMI ケーブルは、HDMI ロゴ付きのものをご使用ください。
- 本機に 1080p@50/60 の信号を入力するには、HDMI カテゴリー 2 のケーブルをご使用ください。
- 本機を DVI 出力機器に接続するには、DVI-HDMI® 変換ケーブルを使用して、HDMI 1 / 2 端子に接続してください。
- HDMI ケーブルは、固定機構が無いため脱落する可能性があります。脱落防止のため、HDMI ケーブルホルダーおよび結束バンドを使用してケーブルを固定してください。

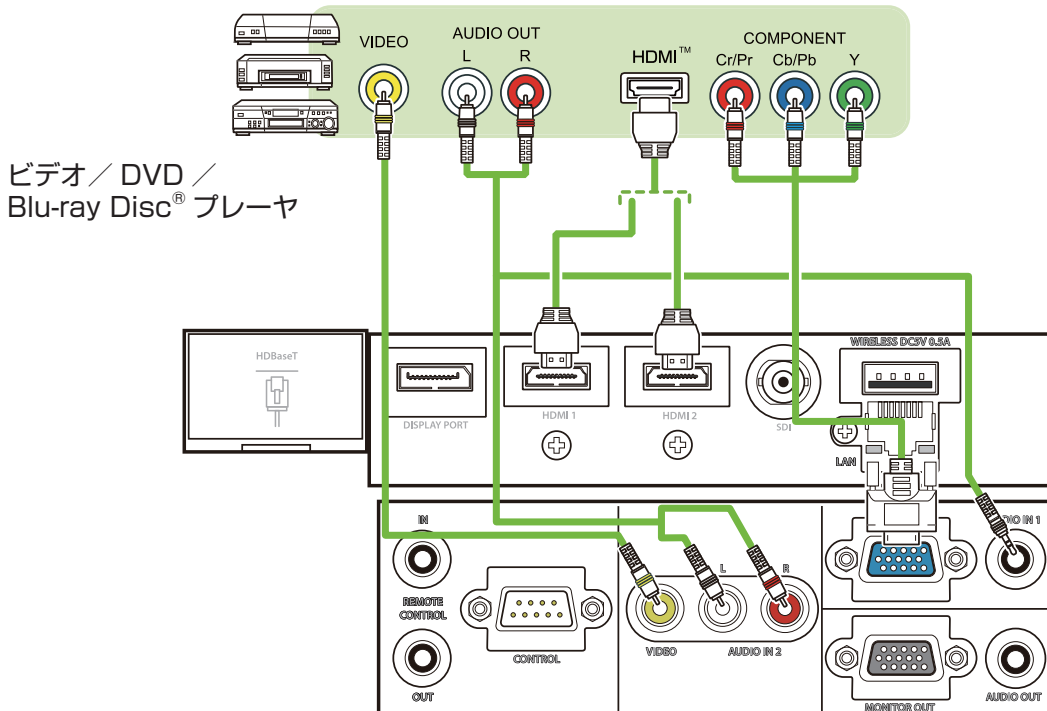
映像・音声出力機器 (DVD、Blu-Ray[®] プレーヤー等) と接続する

- ・ HDMI[®] 信号は、HDMI 1 / 2 端子に接続してください。
- ・ コンポーネントビデオ信号は **COMPUTER IN** 端子に、ビデオ信号は **VIDEO** 端子に接続してください。
- ・ アナログの音声信号は、**AUDIO IN1 / 2** 端子に接続してください。

CP-WU8600WJ/CP-WX8650WJ/CP-WX8750WJ/CP-WX8750BJ/CP-X8800WJ/CP-X8800BJ



CP-WU8700WJ/CP-WU8700BJ



(次ページにつづく)

 **警告**

高温注意

● **高温に注意する**

USB ワイヤレスアダプターは、使用中高温になる場合があります。触れるとやけどの原因となることがあります。USB ワイヤレスアダプターを使用する場合は、やけど防止のため、アダプターカバーを必ず取り付けてください。

 **注意**● **LAN 端子への接続は、事前にネットワーク管理者に相談する**

ネットワークによっては過度の電圧をもつものがあります。過度の電圧を生じる可能性があるネットワークは、安全のため、LAN 端子に接続しないでください。

● **USB ワイヤレスアダプターは、所定のものを使用する**

USB ワイヤレスアダプターは、型名 (☐ 1-33) を販売店に指定してご購入ください。

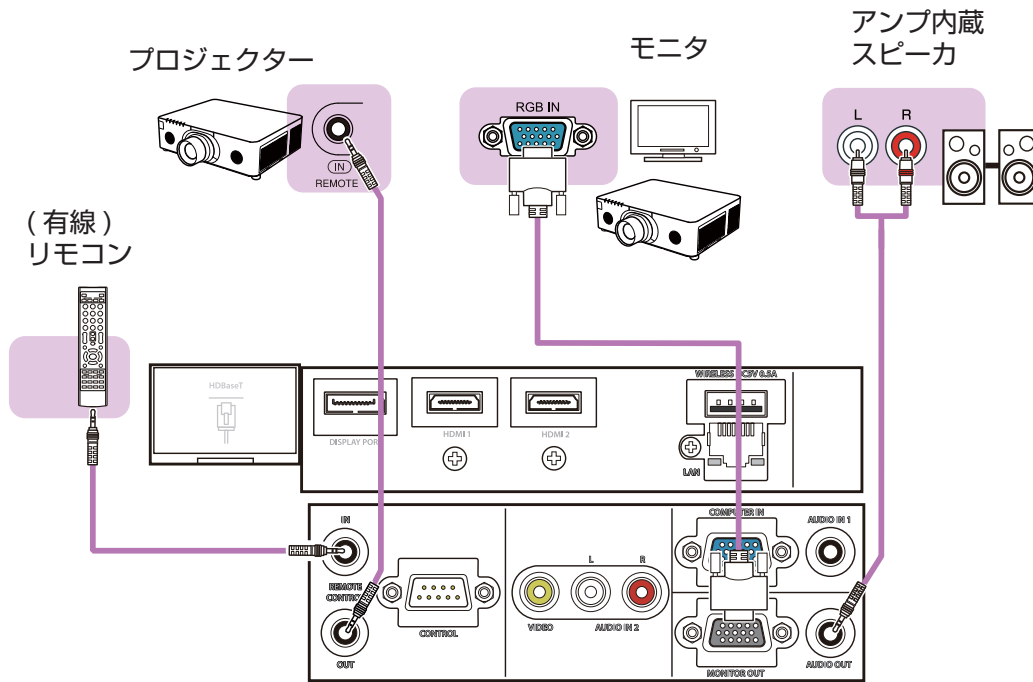
接続する前に、本機の電源をオフにしてから行ってください。

USB ワイヤレスアダプターご使用の際は、延長ケーブルでの接続はしないでください。

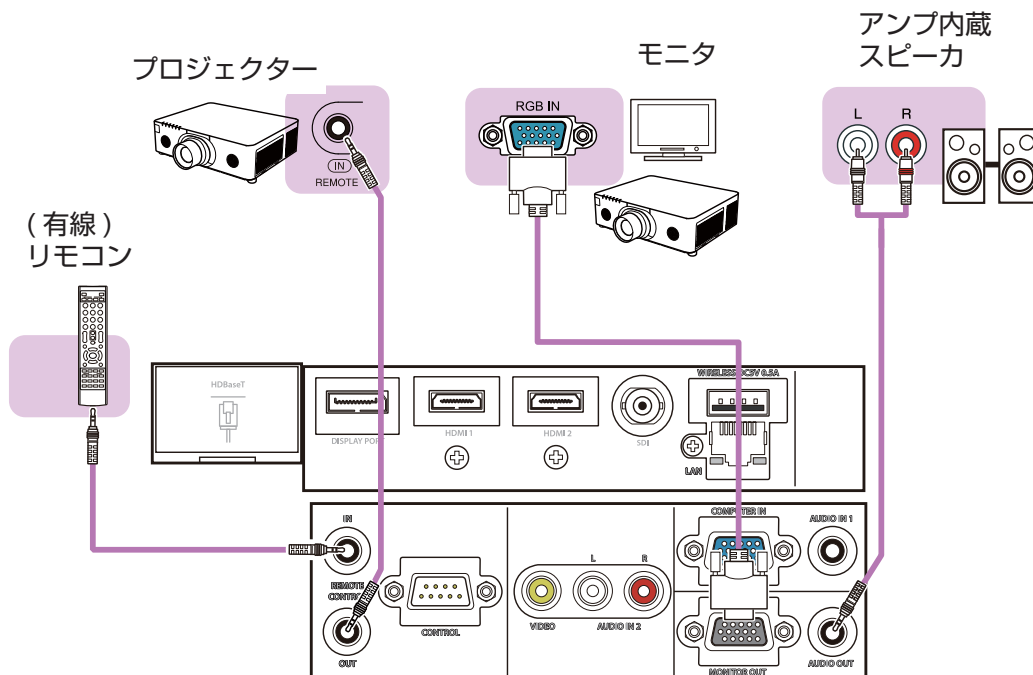
その他の入出力機器と接続する

- ・簡易スタックで連結モードで使用する場合は、プロジェクターの **CONTROL** 端子同士を接続してください。
- ・**REMOTE CONTROL IN** 端子には、リモコンを有線接続することができます。また、**REMOTE CONTROL OUT** 端子には、他の **REMOTE CONTROL (IN)** 端子を持つプロジェクターを接続し、本機をリモコンリレーとして使用することができます。

CP-WU8600WJ/CP-WX8650WJ/CP-WX8750WJ/CP-WX8750BJ/CP-X8800WJ/CP-X8800BJ



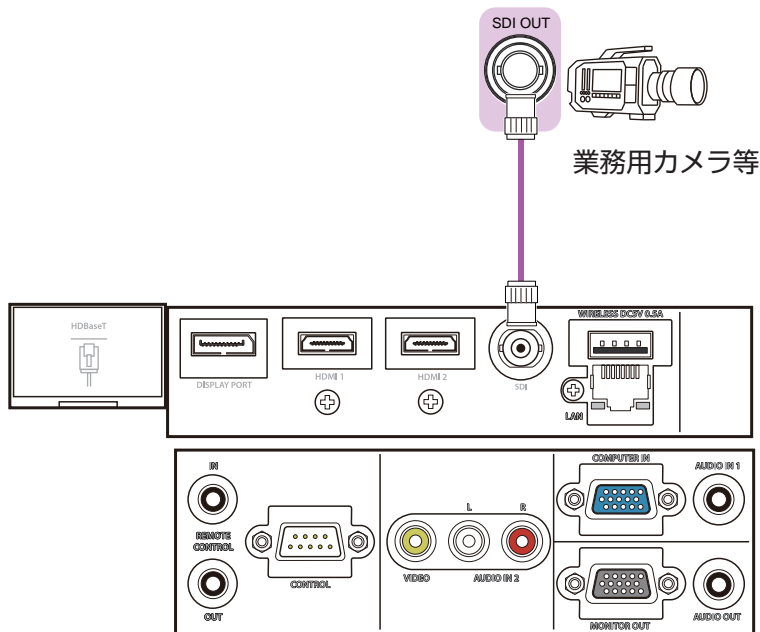
CP-WU8700WJ/CP-WU8700BJ



お知らせ

- 本機の **REMOTE CONTROL IN** 端子と、リモコンの接続端子を ϕ 3.5 ステレオミニプラグ付ケーブルで接続すると、有線リモコンとしてもご使用いただけます。さらに、本機の **REMOTE CONTROL OUT** 端子と他のプロジェクターの **REMOTE CONTROL (IN)** 端子を接続すると、本機をリモコンリレーとして使用し、接続したプロジェクターを有線リモコンで一度に操作することができます。

CP-WU8700WJ/CP-WU8700BJ



お知らせ

・ 本機の SDI 端子は以下の SDI 信号に対応しています。

- SD-SDI 信号 : SMPTE ST 259-C 規格準拠
 YCBCR 4:2:2 10-bit
 480i, 576i

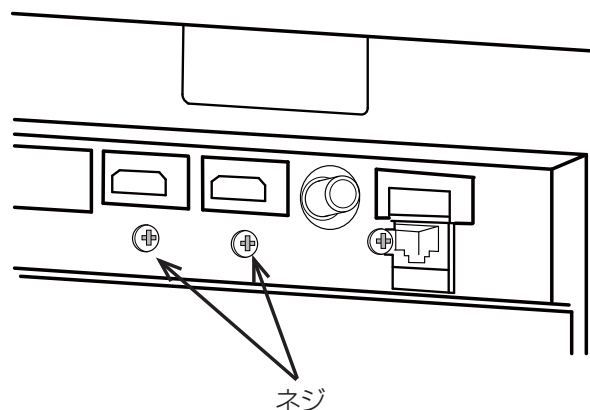
- シングルリンク HD-SDI 信号 : SMPTE ST 292 規格準拠
 YPBPR 4:2:2 10-bit
 720p@50/60, 1035i@60, 1080i@50/60, 1080p@24/25/30, 1080sf@24/25/30

- 3G-SDI 信号 : SMPTE ST 424 規格準拠
 YPBPR 4:2:2 10-bit
 1080p@50/60

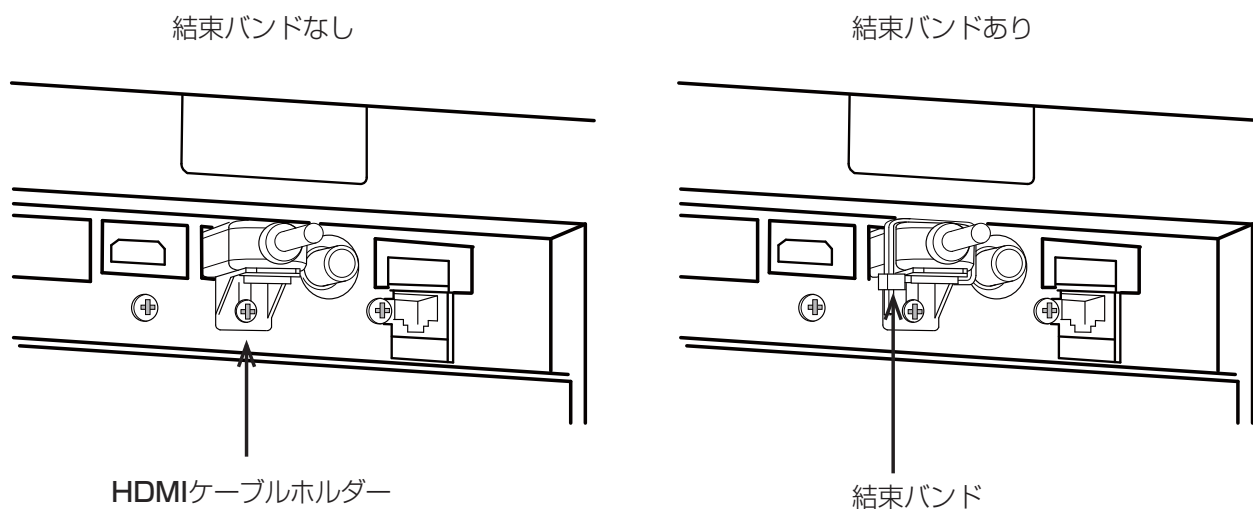
- 本機を SDI 端子のある周辺機器に接続できます。ただし、一部の機器では正しく動作しない場合があります。
- 接続ケーブルは、画像を正しく伝達するために、5CFB 以上 (5CFB, 7CFB など)、または Belden 1694A 以上のケーブルをご使用ください。また、接続ケーブルの長さは 100m 以下のものを使用してください。
- 接続する外部機器によってはメニューでの設定が必要です。

HDMI ケーブルを固定する

HDMI 端子の下側にあるネジを外し、HDMI ケーブルホルダーの取り付けに使用してください。



HDMI ケーブルの抜け防止のため、同梱の HDMI ケーブルホルダーと結束バンドを使用して図のように固定することをおすすめします。結束バンドはサイズ 2.0 x 4.0mm 以下のものを使用してください。



警告

- HDMI ケーブル以外のケーブルを固定しないで下さい。



注意

- 同梱の、もしくはサイズ 2.0 x 4.0mm 以下のプラスチック製結束バンドを使用してケーブルを固定して下さい。
 - ▶ 結束バンドは金属製のものを使用しないでください。
- ケーブルをきつく締めつけない
ケーブルを結束バンドできつく締めすぎると、ケーブルや結束バンド用穴が破損する場合があります。



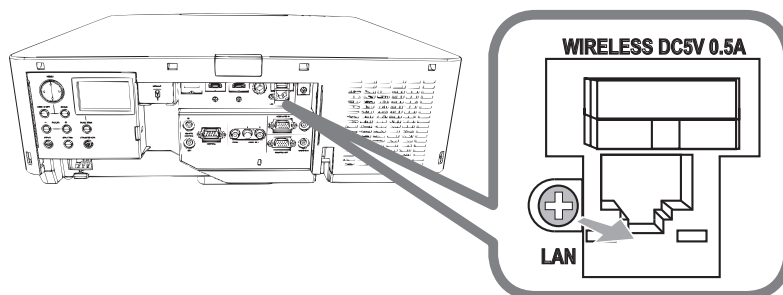
アダプターカバーを取り付ける

USB ワイヤレスアダプターを使用する場合は、やけど防止のため、アダプターカバーを必ず取り付けてください。

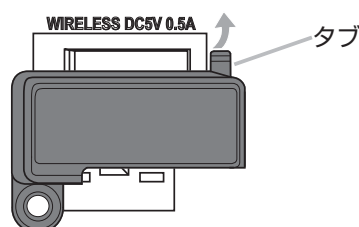
USB ワイヤレスアダプター：USB-WL-11N

使用温度範囲：0 ～ 45 ℃（動作）

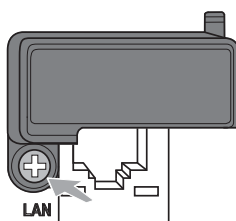
1. WIRELESS 端子の左下にあるネジを取り外してください。



2. 矢印の方向に、アダプターカバーの突起を WIRELESS 端子の右上にある穴へ差し込んでください。



3. カバーと本体のねじ穴を合わせ、ネジを元の通りにしめなおしてください。



警告



●子どもやペットに注意する

電池やその他の小さな部品は、お子様やペットが飲み込むおそれがあります。お子様やペットが届かないところに設置、保管してください。

万一、飲み込んだ場合はすぐに医師にご相談ください。

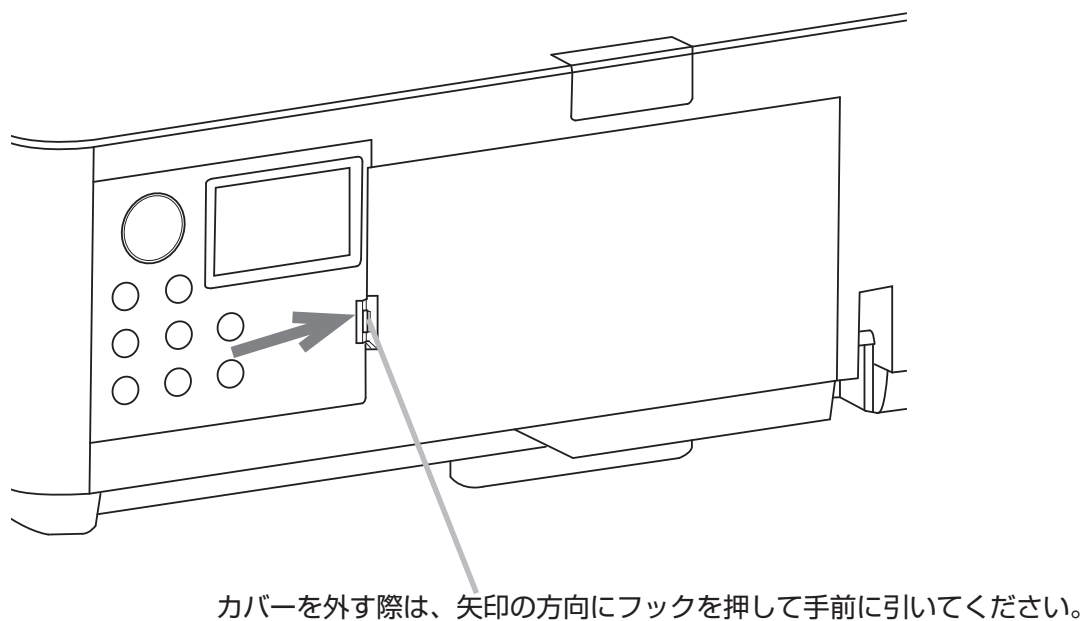
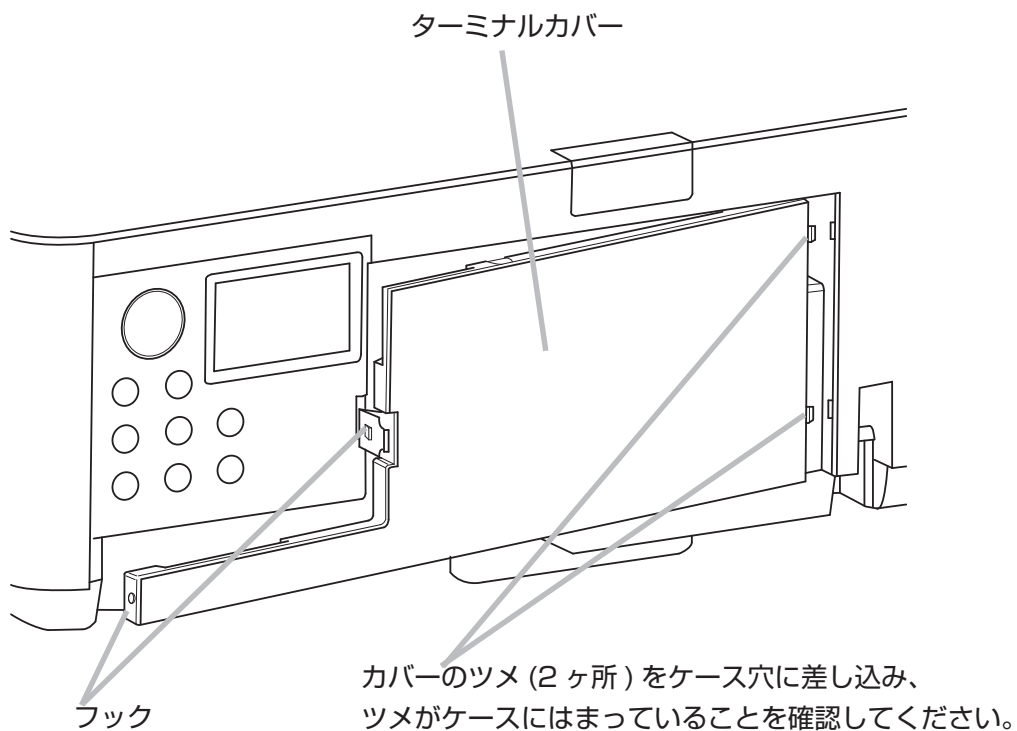


高温注意

●高温に注意する

USB ワイヤレスアダプターは、使用中高温になる場合があります。触れるとやけどの原因となることがあります。USB ワイヤレスアダプターを使用する場合は、やけど防止のため、アダプターカバーを必ず取り付けてください。

ターミナルカバーを取り付ける

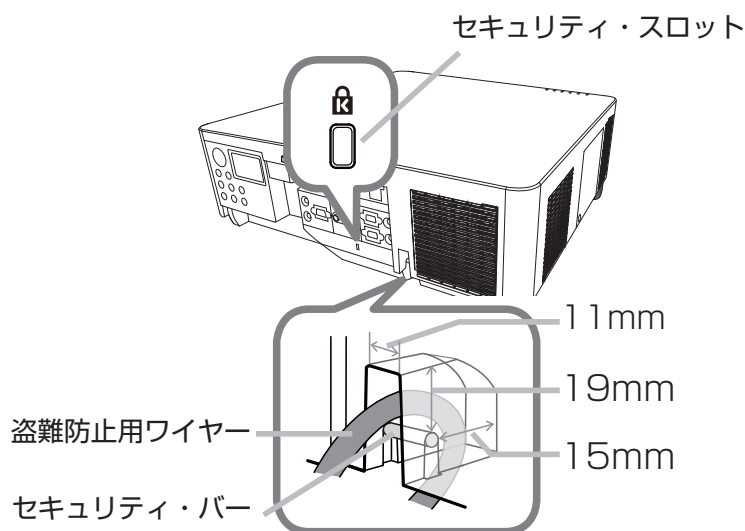


お知らせ

- ターミナルカバーを使用する際は、アダプターカバーは取付けないでください。

セキュリティ・スロット／バーを使う

セキュリティ・バーを、転倒・落下防止用などの本機を支える目的で使用する場合は、販売店にご相談ください。



警告



セキュリティ・スロットを、転倒・落下防止用などの本機を支える目的で使用しないでください。

注意



高温注意

●盗難防止用ワイヤー／チェーンを排気口に近づけない

盗難防止用ワイヤー／チェーンを排気口の前や近くに置くと、高温になり、触れるとやけどの原因になる場合があります。

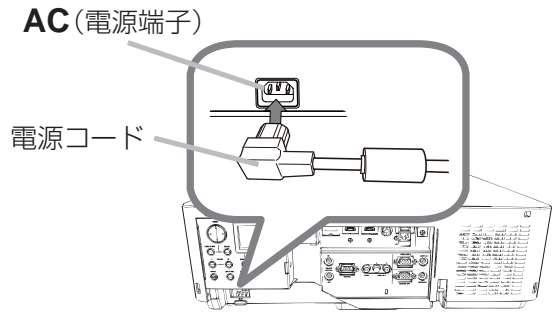
お知らせ

- 本機のセキュリティ・スロットおよびセキュリティ・バーは盗難を完全に防ぐものではありません。盗難防止対策の1つとしてご使用ください。

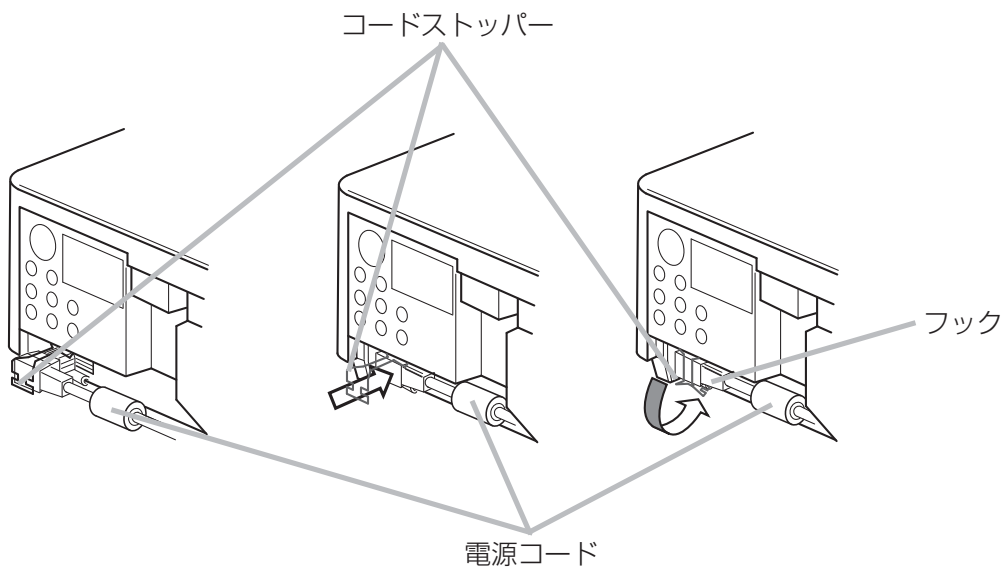
電源に接続する

本機の AC（電源端子）と AC（交流）100V の電源コンセントを、付属の電源コードと必要に応じて電源アダプターで接続してください。

1. 電源コードのコネクタ側を本機の電源端子に接続してください。

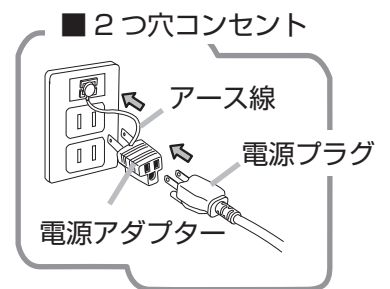


2. コードストッパーをフックが引っ掛かるまで押し込みます。



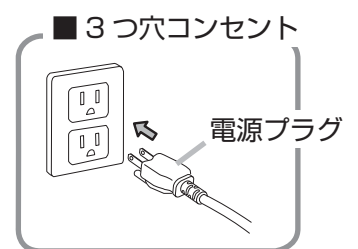
■ 2つ穴コンセントをご使用のとき

- 3-1. 電源コードのコネクタ側を本機の電源端子に接続してください。
- 3-2. 電源アダプターのアース線をコンセントのアース端子に接続してください。
- 3-3. 電源アダプターをコンセントに接続してから、電源プラグを電源アダプターに接続してください。










■ 3つ穴コンセントをご使用のとき

- 3-1. 電源コードのコネクタ側を本機の電源端子に接続してください。
- 3-2. 電源プラグをコンセントに接続してください。





電源が接続されると、本機はスタンバイ状態となり、**POWER** インジケータが橙色に点灯します。

警告

-  ●本機の電源プラグは、アース付き 3 芯プラグです。
機器の安全確保のため、アースは確実にとってご使用ください。
-  ●電源コードは、束ねたまま使用しないでください。
束ねると、電源コードの発熱による発煙、発火の危険が生じます。
-  ●レンズが取り付けられていない状態で電源コードを接続しない
電源コードを接続の際、事前にレンズを取付けてください。
-  ●電源プラグは、指定（本体に表示）の電源電圧のコンセントに、根元まで確実に差し込んで使用する
電源の接続が不完全の場合、感電の原因となったり、発熱して火災の原因となります。また、
指定の電圧以外でのご使用は、火災や感電の原因となります。
必ず、交流 100V のコンセントに接続してご使用ください。
-  ●ぬれた手で電源を接続したり外したりしない
ぬれた手で電源コードを取り扱わないでください。
ぬれ手禁止
-  ●電源コードは同梱品のみを使用する
電源コードは本機に付属のものをご使用ください。傷や破損がある場合は使用せず、販売店に
ご相談ください。本機に付属の電源コードは本機の専用品です。他の機器には使用できません。
-  ●指定の電源電圧で使用する
必ず、本体に表示されている指定電圧、交流 100V のコンセントに接続してご使用ください。
たこ足配線はしないでください。

注意

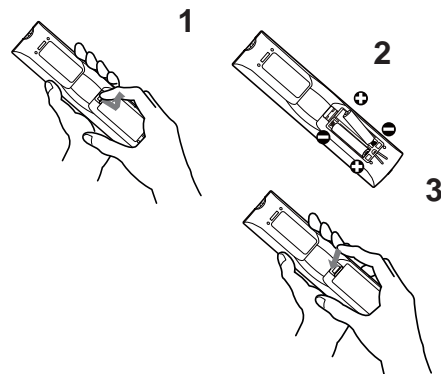
-  ●機器の安全確保のため、機器のアースは確実にとってご使用ください。
-  ●電源コードのプラグをコンセントに接続するときは、奥までしっかり差し込んでください。電
源コードのプラグとコンセントの接続がゆるいと、プラグ部分が発熱し、やけどや事故の原因
となることがあります。

リモコンを準備する

付属のリモコンは単 3 型乾電池 2 本を使用します。ご使用前に電池をリモコンに入れてください。リモコンの誤動作やうまく動かない等の問題がある場合は、電池の交換を試してください。リモコンを長期間ご使用にならない場合は、電池を外した状態で保管してください。

電池は法令に沿って適正な非充電式のマンガンまたはアルカリの単 3 型乾電池を使用してください。

1. 電池カバーのつまみを軽く手前に引きながら電池カバーを外してください。
2. リモコンの中に表示された極性表示 (⊕, ⊖) を確認し、電池の向きを合わせて入れてください。
3. 電池カバーを元のように閉じてください。



警告

●電池の取扱いに注意する

取扱いを誤ると、破裂や発火、液漏れなどして、火災やけが、人体への傷害、周囲の汚染の原因となります。また電池は小さいので、お子様やペットが飲み込むおそれがあります。

万一、電池を飲み込んだ場合はすぐに医師にご相談ください。

液漏れしたときは、**すぐに乾いた布などで漏れ液をふきとって、新しい電池を入れてください。**
漏れ液が皮膚や衣類に付着した場合は、**すぐにきれいな水で洗い流してください。**目などに入った場合は、**すぐにきれいな水で洗い流し、医師にご相談ください。**

▶電池は、必ず指定のタイプ (☑ 上記) の新しい電池を使用してください。損傷のある電池は使用しないでください。種類や銘柄の異なる電池を一緒に使用したり、古い (使用した) 電池と新しい電池を一緒に使用しないでください。

▶電池ケースの極性表示 (⊕, ⊖) に従って正しく入れてください。

▶子どもやペットが届かないところに保管してください。

▶充電、短絡、分解、加工、はんだ付けなどをしないでください。電池の電極部に金属を接触させないでください。ピンセットなどの金属製の物で持たないでください。

▶火や水に入れないでください。火気、高温、湿気を避け、暗く涼しく乾燥したところに保管してください。

▶廃棄するときは、廃棄を行う地域の規則 (条例など) に従ってください。



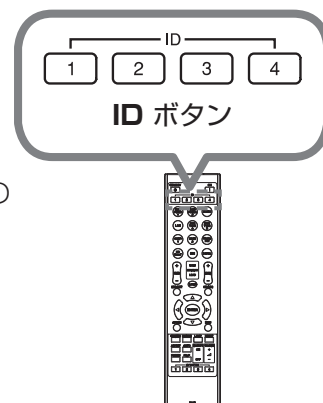
破裂注意

リモコン ID を設定する

ID (1 ~ 4) ボタンを使って、操作するプロジェクターを区別することができます。複数台のプロジェクターを同時にご使用の場合に便利です。

リモコンを使用する前に、操作するプロジェクターのリモコン ID と同じ番号の

ID ボタンを押してください。プロジェクターのリモコン ID は、「その他」メニューの「特別な設定」-「リモコン ID」(☑ 2-37) で設定します。



お知らせ

- リモコンの ID ボタン以外のボタンを押すと、リモコンに設定されている番号のボタンが光ります。
- プロジェクターがランプ点灯中に、リモコンの ID ボタンのうちどれかを 3 秒間押下すると、そのプロジェクターのリモコン ID が画面に表示されます。

リモコン信号の周波数を切り替える

付属のリモコンは、2種類の信号周波数を切り替えてご使用になれます。リモコンが利きにくいときや正常に動作しないとき、周波数を切り替えると改善される場合があります。

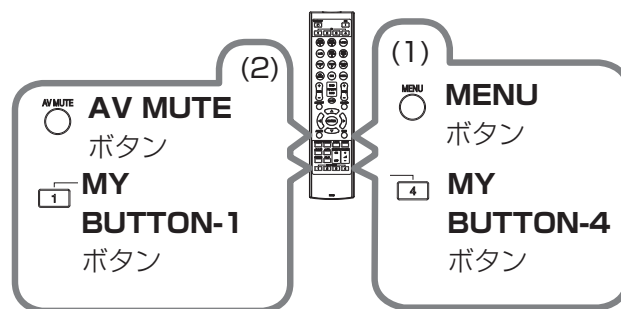
1. リモコンの周波数を変更するには、以下の2つのボタンを同時に約3秒間押し続けてください。

(1) モード1 (標準) :

MENU ボタンと **MY BUTTON-4** ボタン

(2) モード2 (高) :

AV MUTE ボタンと **MY BUTTON-1** ボタン

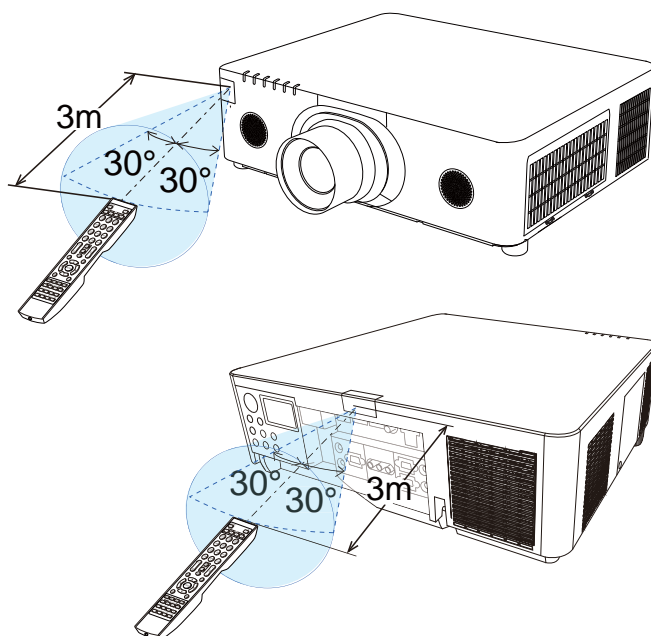


2. 本機の受光部を設定してください。

「その他」メニューの「特別な設定」－「リモコン周波数」(☞2-37)で、リモコンの設定に合ったモードを有効にしてください。

リモコン信号について

付属のリモコンは、本機のリモコン受光部へ信号を送って機能します。リモコン信号は、受光部への入射角度上下左右に各30°、距離約3mの範囲で有効です。



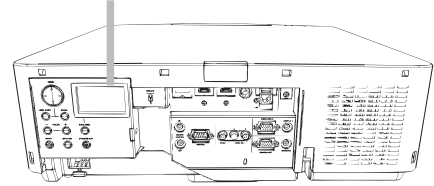
お知らせ

- リモコン受光部は、「その他」－「特別な設定」－「リモコン受光部」から、どちらかを無効にすることができます。(☞2-37)
- リモコン信号は、スクリーンなどに反射させて操作できる場合があります。(反射面によっては反射できない場合もあります。)また、受光部に蛍光灯などの不要な光が入ると、リモコンが正常に動作しないことがあります。この場合には本機の位置を調節してみてください。
- リモコンは、赤外線(クラス1 LED)を使用し信号を本機に送っています。
リモコン使用の際、壁や妨げとなるものが無いようご注意ください。
- 本機のリモコン受光部に直接強い光、またはインバーター蛍光からの至近距離の光を受けると、リモコンでの操作が正しく動作できない場合があります。その場合は、本機が影響を受けない位置に移動してください。
- 本機がリモコンから直接操作中の場合、本機とHDBaseT™で接続されている機器からのリモコン操作はできません。
- 本機とHDBaseT™で接続されている機器からのリモコン操作は、電源立上げ直後はできません。

ステータスマニター

ステータスマニターは、背面にあるサブ液晶ディスプレイです。
ステータスマニターは、エラー、設定情報、エラー履歴を含む本機の現在の状態を表示します。

ステータスマニター



お知らせ

- 「設置」メニューの「スタンバイモード」(☎2-21)を「省電力」モードに設定していると、スタンバイ時、ステータスマニターには何も表示されず、操作パネルやリモコンでの操作もできません。
- 「設置」メニューの「設置方法」(☎2-21)を「前面投射／天吊り」または「背面投射／天吊り」に設定すると、ステータスマニターの表示も上下逆さまになります。

通常表示（本機の状態表示）

表示操作を行っていない場合には、ステータスマニターには以下のように本機の状態が表示されます。

■本機が通常状態のとき

本機の状態を3行で表示します。

一行目 : 本機の状態を表示します。

ランプ点灯中は、選択されている（映像）端子を表示します。

表示される状態は以下の通りです。

「STANDBY」: 本機はスタンバイ状態です。

「WARM UP」: 本機はウォームアップ（ランプ点灯動作）中です。

「SEARCHING」: 本機は映像入力信号を検索しています。

「COOL DOWN」: 本機は冷却動作中です。

二行目 : ランプ点灯中は、検出した映像入力信号の状態を表示します。

本機がそれ以外の状態の場合は、本機の製造番号を表示します。

表示される状態は以下のとおりです。

「SYNC OUT」: 検出された入力信号の水平または垂直周波数は本機の対応範囲外です。

「NO SIGNAL」: 入力信号が見つかりません。

<LAN 端子選択時 >

「CONNECTED」: 本機がネットワーク、またはコンピュータに接続され、本機へ映像が転送されています。

「HOLD」: 本機がネットワークに接続され、映像の転送を待っています（待機中）。

「NOT CONNECTED」: 本機はネットワーク、またはコンピュータに接続されていません。

三行目 : ランプ点灯中、電源電圧と周囲の温度を表示します。

S	T	A	N	D	B	Y					
#	1	2	3	4	5	6	7	8	9	0	A B
									2	3	°C

表示例：状態表示（通常）

お知らせ

- 映像信号の検索中は、二行目には何も表示されません。
- ステータスマニターに表示される周囲温度は、本機内部で測定した温度を表示しているため、実際とは異なる場合があります。

(次ページにつづく)

通常表示（本機の状態表示）（つづき）

■本機に何らかの問題が発生したとき

発生した問題（エラー）を大きな字で警告表示します。各エラーについては、トラブルシューティングおよびインジケータランプについての項目をご参照ください。

注意表示：

「AIR」（AIR FLOW）：内部温度が上昇しています。「インジケータ表示」の「本機内部の温度が上がりすぎている可能性があります。」をご参照ください。（[図4-48](#)）

「COLD」：内部温度が下がりすぎている可能性があります。

LAMP と **TEMP** インジケータが交互に点滅する場合は参照してください。

「FILTR」：エアフィルターのお手入れ時期です。

LAMP と **TEMP** インジケータが同時に点滅する場合は参照してください。

「SHADE」：レンズシェードにエラーが発生しました。販売店にご相談ください。

「SHIFT」：レンズシフトにエラーが発生しました。販売店にご相談ください。

「インジケータ表示」（[図4-47](#)）を参照してください。

エラー表示：

「COVER」：ランプカバーが正しく取り付けられていません。

LAMP インジケータが点滅する場合は参照してください。

「FAN」：冷却ファンが動作していません。**TEMP** インジケータが点滅する場合は参照してください。

「LAMP」：ランプが点灯しません。**LAMP** インジケータが点灯する場合は参照してください。

「TEMP」：本機内部の温度が上がりすぎている可能性があります。

TEMP インジケータが点灯する場合は参照してください。

「ACBLK」：電源が瞬間的に遮断され、本機がスタンバイ状態に戻りました。

LAMP インジケータが点灯する場合は参照してください。

「OTHER」：上記以外のエラーが発生しました。

「インジケータ表示」（[図4-47](#)）を参照してください。

お知らせ

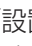
- FAN、LAMP、COVER、TEMP エラーが起きた場合は、ステータスマニターへのエラーの表示と同時に、バックライトが点滅します。

（次ページにつづく）

表示の切替

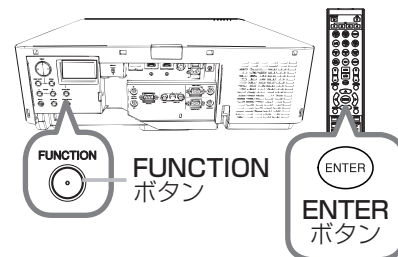
ステータスマニターの表示を、操作パネルやリモコンのボタンで操作し、本機の設定情報や使用状況、エラーの履歴などを表示することができます。

お知らせ

- 本機がウォームアップ（ランプ点灯動作）中は、ボタンでの操作はできません。
- 「設置」メニューの「スタンバイモード」（2-21）が「省電力」モードに設定され、本機がスタンバイモードの時には、ステータスマニターには何も表示されないか、ボタン操作が有効になりません。
- ステータスマニターと OSD メニューは、同時に操作できません。

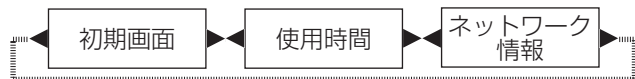
本機が通常状態または AIR、COLD または FILTR エラーが表示されている場合
以下から 1 つを選び、ボタンを押してください。

- ・操作パネルの **FUNCTION** ボタン
 - ・リモコンの **ENTER** ボタンを 3 秒間
 - ・ステータスマニターとして割り当てた **MY BUTTON** ボタン
- ステータスマニターのバックライトが点灯します。



○ 使用時間を含む設定情報を表示する

◀/▶ ボタンで表示を切り替えます。



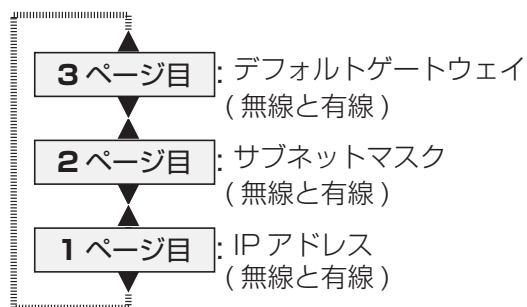
0	LAMP	2250h	ランプ時間
	FILTER	12835h	フィルター時間
	SYSTEM	22386h	プロジェクターの使用時間

表示例：使用時間

使用時間：ステータスマニターはランプ時間（現在のランプの使用時間）、フィルター時間（エアフィルターの使用時間）とプロジェクターの使用時間を表示します。

ネットワーク設定情報：

ネットワーク設定情報は、3 種類（3 ページ）表示されます。有線や無線設定の各 IP アドレス、サブネットマスク、デフォルトゲートウェイの参照ができます。ページを切り替えるには、カーソルボタン▲/▼を使用してください。以下のような情報が表示されます。



IP ADDRESS	
W192168002196	無線 LAN
N192168001075	有線 LAN

表示例：
ネットワーク設定情報

（次ページにつづく）

表示の切替 (つづき)

お知らせ

- カーソルボタン以外のボタンが押された時またはボタン操作が30秒以上なかった場合、ステータスモニターとバックライトは **FUNCTION** または **ENTER** ボタンが押される前の状態に戻ります。
- プロジェクターの使用時間は、本機が製造された時からのランプ使用時間の合計になります。「設置」メニュー>ランプ & フィルター>ランプ時間にてリセットはできません。
- 使用時間の表示中に▲/▼ボタンが押されると、過去のエラー発生時の使用時間に切り替わります。

○ エラー履歴を表示する

以前のエラー履歴を表示するには▲ボタンを押してください。

警告表示が表示された場合、最初のエラー履歴は現在発生しているエラーになります。

ステータスモニターは履歴ナンバー、発生したエラー、電源電圧とその時の周囲温度を表示します。

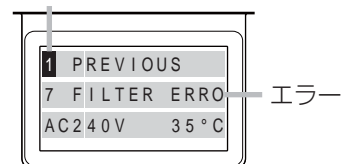
▶ボタンを押して、各エラー発生時の使用時間を表示してください。

▲/▼ボタンで履歴を切り替えてください。

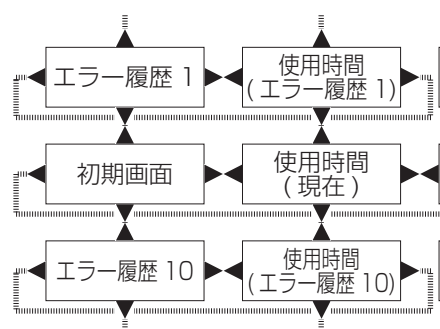
◀/▶ボタンで各履歴ごとの内容を切り替えます。

現在を含めて最大10のエラー履歴を表示することができます。

履歴ナンバー



表示例：エラー履歴



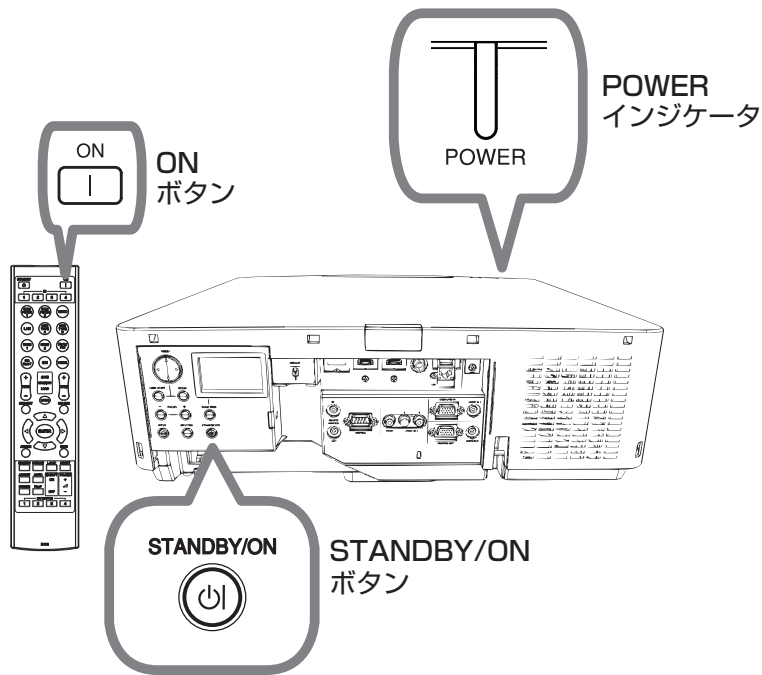
お知らせ

- カーソルボタン以外のボタンが押された時またはボタン操作が30秒以上なかった場合、ステータスモニターとバックライトは **FUNCTION** または **ENTER** ボタンが押される前の状態に戻ります。
- エラーが発生していないか、10個未満である場合、まだ記録されていないエラー履歴には"NO DATA"が表示されます。

基本操作

電源を入れる

1. 電源コードが正しく接続されていることを確認してください。
2. **POWER** インジケータが橙色に点灯していることを確認してください。
3. リモコンの **ON** ボタン、または操作パネルの **STANDBY/ON** ボタンを押してください。
POWER インジケータが緑色に点滅し始め、ランプは点灯動作（ウォームアップ）を開始します。
ランプが点灯すると、初期画面が表示されます。**POWER** インジケータは点滅をやめ緑色に点灯します。



警告



●レンズをのぞかない

本機の使用中は、レンズから強い光が出ます。視覚障害などの原因となりますので、絶対にのぞかないでください。



高温注意

●高温に注意する

使用中や使用後しばらく、排気口に近づいたり、レンズやランプカバーに触れたりしないでください。

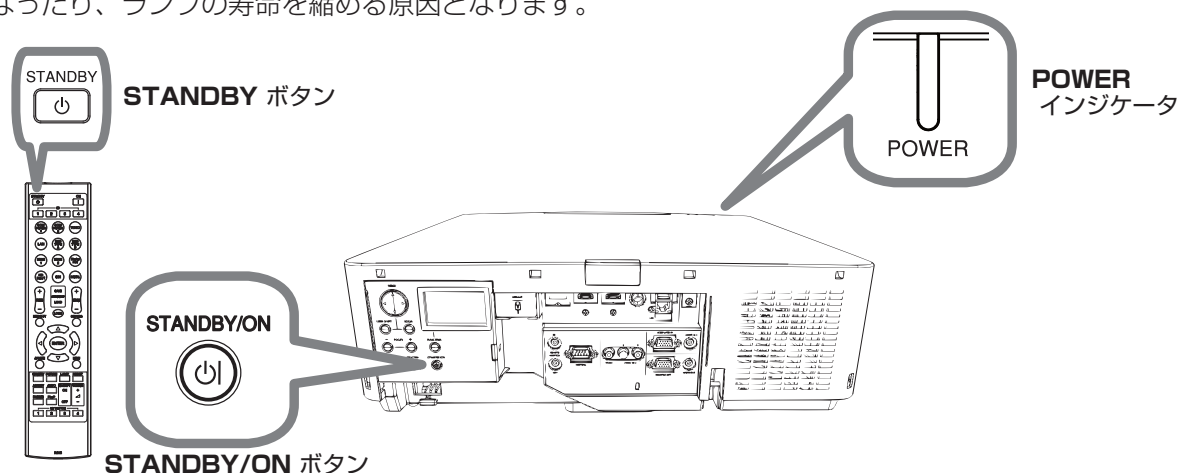
お知らせ

- 本機の電源は他の機器より先に入れてください。
接続している他の機器（コンピュータやビデオプレーヤなど）のトラブルを防ぐため、特に指定のない場合、本機の電源の操作は、他の機器の電源が切れている状態で行ってください。
- 「その他」メニューの「ダイレクトパワーオン」を「有効」に設定している場合、電源を入れる操作を行わなくても自動的に本機の電源が入ることがあります。（[P.2-30](#)）

電源を切る

1. リモコンの **STANDBY** ボタンまたは操作パネルの **STANDBY/ON** ボタンを押してください。
「電源を切りますか？」のメッセージが、約 5 秒表示されます。
2. メッセージが表示されている間に、もう一度 **STANDBY** または **STANDBY/ON** ボタンを押してください。
ランプが消灯し、本機は冷却動作を開始して **POWER** インジケータが橙色に点滅し始めます。ランプの冷却が終わると本機はスタンバイ状態となり、**POWER** インジケータは点滅をやめて橙色に点灯します。

ランプが点灯してから短い時間のうちに電源を切らないでください。また、電源を切った後 10 分間は電源を入れないでください。電源の入れたり切ったりを、高温状態で行ったり、短い時間に続けて行ったりすると、ランプが不点灯となったり、ランプの寿命を縮める原因となります。



警告



高温注意

●高温に注意する

使用中や使用後しばらく、排気口に近づいたり、レンズやランプカバーに触れたりしないでください。



電源プラグを
コンセント
から抜く

●使用しないときは電源プラグを抜く

本機の電源を完全に切るためには電源プラグをコンセントから抜いてください。

お守りください

- 電源を入れるときは他の機器より先に、切るときは他の機器より後に行ってください
接続している他の機器（コンピュータやビデオプレーヤなど）のトラブルを防ぐため、特に指定のない場合、本機の電源の操作は、他の機器の電源が切れている状態で行ってください。
- 電源は正しい手順で切ってください
正しい手順をふまずに電源プラグを抜いたりすると、冷却が正常に行われず、本機の寿命を縮めたり、投写ランプが付きにくくなることがあります。非常時を除き、電源は決められた手順(☞上記)で切ってください。
▶ 停電によって、正しい手順をふまずに電源を切った（切れた）場合は、電源プラグを抜き、放置して十分冷ましてください。

お知らせ

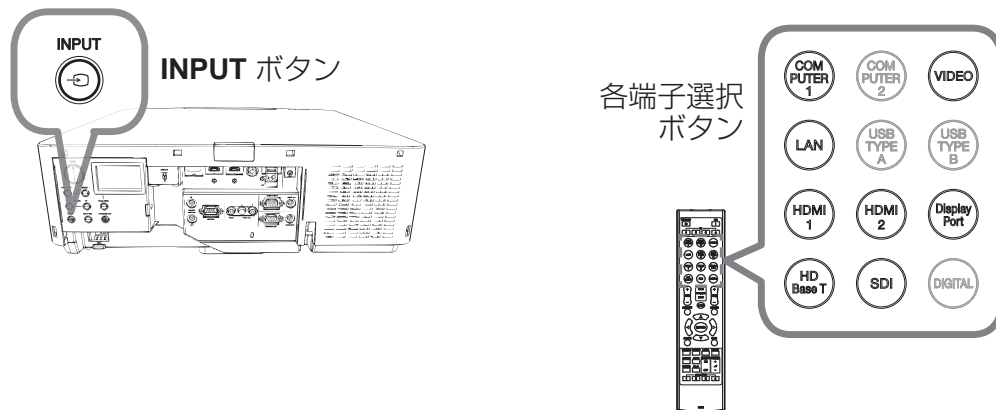
- 「その他」メニューの「オートパワーオフ」(☞2-30)を「有効」に設定していると、電源を切る操作を行わなくても自動的に本機の電源が切れることがあります。

入力信号を選ぶ

1. 信号出力元を起動し、本機に信号を入力します。
2. 本機の操作パネルの **INPUT** ボタンを押します。
操作パネルの **INPUT** ボタンを押すごとに、入力端子を切り替えることができます。なお、リモコンからも入力信号の選択ができます。以下のように入力信号をボタンより選択してください。

LAN ⇄ COMPUTER IN ⇄ HDMI 1 ⇄ HDMI 2
 ↑ ↓
 VIDEO ⇄ SDI * ⇄ HDBaseT ⇄ DisplayPort

* CP-WU8700WJ/CP-WU8700BJ のみ



お知らせ

- 「その他」メニューの「チャンネルスキップ」より「スキップ」と設定した端子は選択できません。
- 「その他」メニューの「オートサーチ」(2-29)が「有効」に設定されている場合は、正常な入力信号を検出するまで、各端子を自動的に検索します。

アスペクト（画面の縦横比）を選ぶ

1. リモコンの **ASPECT** ボタンを押します。

ボタンを押すごとに、本機はアスペクト（画面の縦横比）を切り替えます。

■ コンピュータ信号を表示しているとき

<CP-X8800WJ/CP-X8800BJ>

ノーマル → 4 : 3 → 16 : 9 → 16 : 10



<CP-WU8600WJ/CP-WX8650WJ

CP-WU8700WJ/CP-WU8700BJ

CP-WX8750WJ/CP-WX8750BJ>

ノーマル → 4 : 3 → 16 : 9 → 16 : 10 → リアル



■ HDMI[®], HDBaseT[™], DisplayPort 信号を表示しているとき

<CP-X8800WJ/CP-X8800BJ>

ノーマル → 4 : 3 → 16 : 9 → 16 : 10 → 14 : 9



<CP-WU8600WJ/CP-WX8650WJ

CP-WU8700WJ/CP-WU8700BJ

CP-WX8750WJ/CP-WX8750BJ>

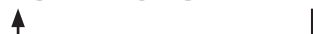
ノーマル → 4 : 3 → 16 : 9 → 16 : 10 → 14 : 9 → リアル



■ ビデオ信号を表示しているとき

<CP-X8800WJ/CP-X8800BJ>

4 : 3 → 16 : 9 → 14 : 9



<CP-WU8600WJ/CP-WX8650WJ

CP-WU8700WJ/CP-WU8700BJ

CP-WX8750WJ/CP-WX8750BJ>

4 : 3 → 16 : 9 → 16 : 10 → 14 : 9 → リアル



■ SDI 信号を表示しているとき (CP-WU8700WJ/CP-WU8700BJ のみ)

ノーマル → 4 : 3 → 16 : 9



■ LAN 端子からの信号を表示しているとき、または信号の入力がないとき

<CP-X8800WJ/CP-X8800BJ> 4 : 3 (固定)

<CP-WU8600WJ/CP-WX8650WJ 16 : 10 (固定)

CP-WU8700WJ/CP-WU8700BJ

CP-WX8750WJ/CP-WX8750BJ>



ASPECT

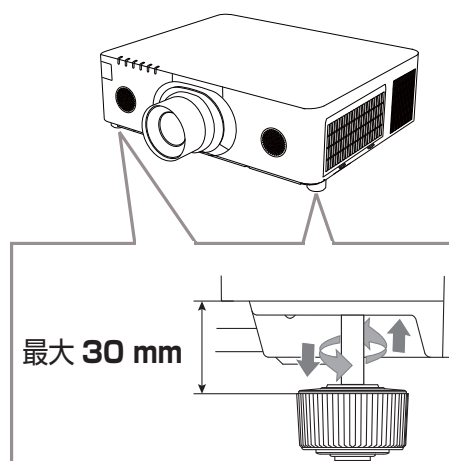
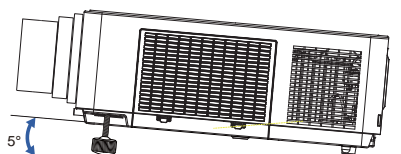
ASPECT
ボタン

お知らせ

- 正常な信号の入力がないときは、**ASPECT** ボタンは動作しません。
- 「ノーマル」を選択すると、受信中の映像信号そのままの縦横比で表示されます。

傾きを調節する

スクリーンなどの投写面に傾きがある場合は、アジャスタ脚を使って本機のレンズ面と投写面をできるだけ平行にしてください。アジャスタ脚は本機の底面前寄りの左右に1つずつあり、各々、ねじのように回すと長さを調節できます。



警告



●**衝撃をあたえない**

アジャスタ脚は本体が不安定にならないように、しっかり支えた状態で操作してください。



●**不安定な場所に置かない、不安定な置きかたをしない**

アジャスタ脚は伸ばしすぎると外れますので、30mm 以上には伸ばさないでください。本機が落ちたり倒れたりすると、けがや故障の原因となります。

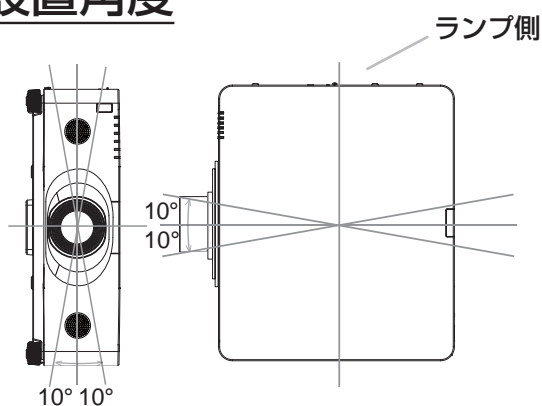
注意



●**傾けて使用しない**

傾けての使用は、前後方向(前上がり)5° 以内で設置してください。5° 以上の角度に傾けた状態での使用は故障や寿命を縮める原因となります。アジャスタ脚の調節以外は傾けて設置しないでください。

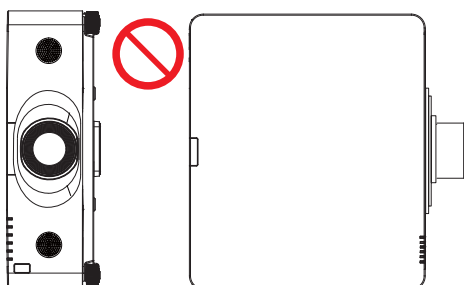
設置角度



・ポートレートモードでの水平 / 垂直方向

水平角度 ± 10° で設置可能です。

垂直角度 ± 10° で設置可能です。



お知らせ

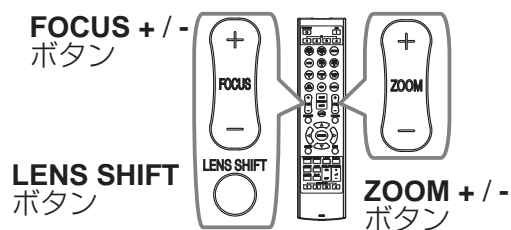
- 縦置き時は**ランプ側**が上になるようにしてください。
- 「その他のエラー」が発生した場合、本機の設置状態を確認してください。適切に設置した後に再起動してください。
- ポートレートモードで使用する場合、ランプの寿命は短くなります。

レンズを調節する

ズーム（表示倍率）とフォーカス（焦点）を調節する

ZOOM ボタン、ZOOM + / - ボタン、FOCUS + / - ボタンのいずれかが押されると、ズームおよびフォーカスダイアログが表示されます。

1. スクリーンサイズ調整の場合は、ZOOM + / - ボタンを押します。
2. 映像へのフォーカスは、FOCUS + / - ボタンを押します。



お知らせ

- レンズが動いている間は、動作中のレンズの操作以外のボタン操作は無効になります。

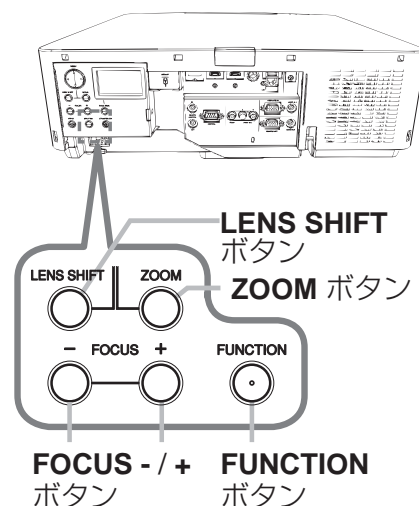
画面の位置（レンズシフト）を調節する

LENS SHIFT ボタンを押すと、レンズシフトダイアログが表示されます。カーソルボタン▲ / ▼ / ◀ / ▶で画面の位置を調節してください。基本的に、レンズが正しく中心に設定されていますとより良い映像が得られます。

もう一度 LENS SHIFT ボタンを押すと、レンズシフトが終了します。

■センタリング機能

ENTER ボタン（または INPUT ボタン）を押してください。確認のダイアログが表示されますので、カーソルボタン▶を押してください。レンズが水平、垂直の中心に移動します。プロジェクターがスタンバイ状態のときは、FUNCTION ボタンと LENS SHIFT ボタンを同時に 3 秒間押すと、センタリング機能を実行することもできます。



警告

- レンズ周りに手やものが触れないようにしてください。レンズが動いている際に指やものを挟むと、怪我の原因となります。

お知らせ

- センタリングには、時間がかかる場合があります。レンズが動いている間は、画面に砂時計アイコンが表示されます。
- レンズが動いている間は、動作中のレンズの操作以外のボタン操作は無効になります。
- 本機がスタンバイ状態のときにセンタリング機能を実行するには、操作パネルの FUNCTION ボタンと LENS SHIFT ボタンを同時に 3 秒間押してください。ただし、「設置」メニューの「スタンバイモード」(2-21) が「省電力」モードに設定されているときは、動作しません。
- レンズシフトの調節範囲は、搭載されているレンズユニットによって異なるため、レンズシフトダイアログの端までアイコンが届かない場合がありますが、故障ではありません。

レンズメモリ機能

本機はレンズ調整（レンズシフトとレンズタイプ）のメモリ機能を備えています。

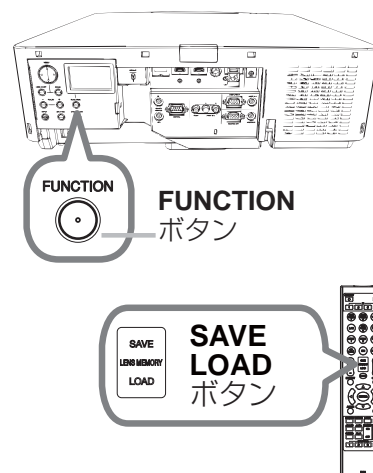
最大3組の設定を保存できます。

レンズメモリ機能をご使用になるには、リモコンの **LENS MEMORY-SAVE/LOAD** ボタンを押すか、レンズシフトダイヤログ表示中に操作パネルの **FUNCTION** ボタンを押すか、ズームもしくはフォーカスダイヤログ表示中にカーソルボタン▲を押します。

そうしますと、レンズメモリダイヤログが表示されます。

「現在の設定」の行には、現在のレンズシフトの調節値が表示されます。

既に記憶されている設定に関しては、「セーブ-1」もしくは「ロード-1」～「ロード-3」の行に表示されます。



■セーブ：

レンズメモリ機能で設定をセーブするには、レンズメモリダイヤログ表示中にカーソルボタン▶を押す、もしくは、リモコンの **SAVE** ボタンを押します。現在の設定を保存するには、レンズメモリダイヤログ表示中に「セーブ-1」～「セーブ3」のどれかを選び、カーソルボタン▶もしくは **ENTER** ボタンを押します。保存先に設定が保存されている場合は、上書きされます。



■ロード：

設定を読み出すには、レンズメモリダイヤログ表示中に、「ロード-1」～「ロード-3」のどれかを選び、カーソルボタン▶もしくは **ENTER** ボタンを押します。設定を読み出すと、「現在の設定」は、読み出された設定に上書きされます。

現在の設定を残したい場合は、保存をしてから他の設定を読み出してください。

■レンズメモリクリア：

全ての設定を削除するには、レンズメモリダイヤログ表示中にレンズメモリクリアを選び、カーソルボタン▶もしくは **ENTER** ボタンを押します。カーソルボタン▶を押すと、確認のダイヤログが表示されます。カーソルボタン▶をもう一度押して、全ての設定を削除します。

お知らせ

- レンズが動いている間は、動作中のレンズの操作以外のボタン操作は無効になります。

レンズを調節する (つづき)

レンズロック機能

LOCK ボタンを押すとレンズロック機能を有効／無効に設定できます。「有効」に設定した場合は、ZOOM、ZOOM +／-、FOCUS +／-、LENS SHIFT と LENS MEMORY ボタンはご使用になれません。



画面の自動調節機能を使う

リモコンの AUTO ボタンを押すと、以下の自動調節が実行されます。

■コンピュータ信号を表示しているとき

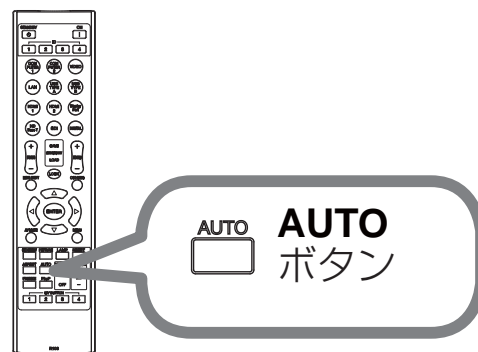
画面の垂直位置、水平位置、クロック位相が自動的に調節されます。コンピュータで、アプリケーションのウィンドウを最大化表示して実行してください。また、暗い映像では正しく調節されない場合がありますので、明るい映像を表示して実行してください。

■ビデオ信号を表示しているとき

入力信号に最も合うビデオフォーマットが自動的に選択されます。この機能は、「入力」メニューの「ビデオフォーマット」(2-16)が「オート」に設定されているときのみ有効になります。画面の水平位置と垂直位置が自動的に初期設定に戻ります。

■コンポーネントビデオ信号を表示しているとき

画面の垂直位置、水平位置が自動的に初期設定に戻ります。クロック位相は自動的に設定されます。



お知らせ

- 自動調節には 10 秒程度の時間がかかることがあります。また、入力信号によっては正しく調節できないことがあります。
- ビデオ信号を表示しているときに画面の自動調節を実行すると、映像の外側に線などが表示される場合があります。
- コンピュータ信号を表示しているときに画面の自動調節を実行すると、コンピュータの機種によっては、画面の縁に黒い枠が表示されることがあります。
- 「その他」メニューの「特別な設定」－「オートアジャスト」(2-35)で、「詳細」または「無効」が設定されていると、自動調節される項目が変わります。

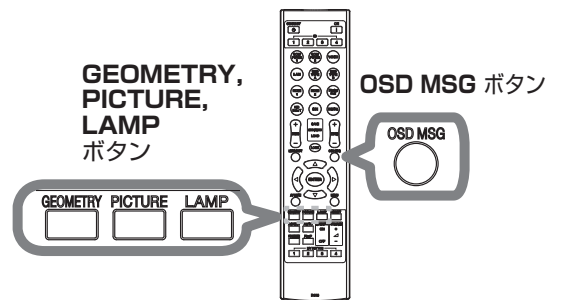
その他のボタン

OSD MSG: OSD メッセージメニューを表示します。
ボタンを押すごとに機能が切り替わります。
ノーマル ⇄ 限定 ⇄ 禁止



「禁止」選択時は、全てのメッセージ機能が表示されません。

- 以下の方法で設定の変更ができます。
 1. リモコンの **OSD** ボタンを 3 秒間押し続けます。
 2. 「禁止」OSD が表示されます。
OSD 表示中に、**OSD** ボタンをもう一度押します。
 3. 他の機能を選択します。



GEOMETRY: 幾何学補正メニューを表示します。

PICTURE: 映像モードを切り替えます。

スタンダード	⇄	ナチュラル	⇄	シネマ	⇄	ダイナミック
⇕						⇕
ユーザー -3						黒板 (黒)
⇕						⇕
ユーザー -2						黒板 (緑)
⇕						⇕
ユーザー -1	⇄	DICOM SIM.	⇄	デイトタイム	⇄	ホワイトボード

LAMP: ランプ&フィルターのメニューが表示されます。

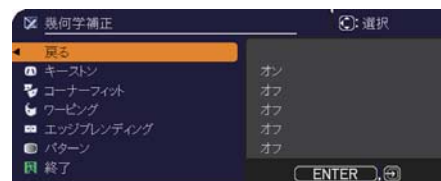
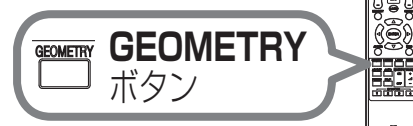
画面のひずみを補正する

「キーストン」、「コーナーフィット」、「ワーピング」のいずれかを選択して画面のひずみを補正することができます。

GEOMETRY ボタンを押してください。幾何学補正メニューが表示されますので、カーソルボタン▲/▼で選択し、カーソルボタン▶または **ENTER** ボタンを押してください。

- 「キーストン」：垂直、水平方向の調整ができます。
- 「コーナーフィット」：画面の四隅の位置、および四辺のたわみを各々独立して調節することができます。
- 「ワーピング」：様々な種類のスクリーンへの映像投写ができます。

* 3つのうち1つを選択すると、他は使えません。



お知らせ

- 何も操作をしないと、数秒後にメニューもしくはダイアログが自動的に消えます。
または、**GEOMETRY** ボタンを再度押すか、「終了」にカーソルを合わせカーソルボタン ◀ または **ENTER** ボタンを押すと、同様にメニューもしくはダイアログが閉じます。

■ 「キーストン」：

「キーストン」でカーソルボタン▶または **ENTER** ボタンを押すと、キーストンダイアログが表示されます。

1. カーソルボタン▼/▲で「設定」を選択し、カーソルボタン▶または **ENTER** ボタンを押します。
2. 垂直もしくは水平キーストン (▲/▼ / ◀/▶) をカーソルボタン▼/▲で選択します。
3. カーソルボタン◀/▶でキーストンのゆがみを調整します。



お知らせ

- ズーム調節が TELE (小さく表示) 側に調節されていると、過補正となることがあります。できるだけズーム調節を WIDE (大きく表示) に調節してお使いください。
- 水平レンズシフトが中心に設定されていない場合は、この機能は正しく動作しません。
- キーストンメニューに戻るには、カーソルボタン▲/▼で「戻る」を選択し、カーソルボタン◀または **ENTER** ボタンを押してください。

(次ページにつづく)

■ 「コーナーフィット」:

「コーナーフィット」でカーソルボタン▶またはENTERボタンを押すと、コーナーフィットダイアログが表示されます。本機は、テストパターンを備えております。カーソルボタン▼/▲でパターンを選択し、カーソルボタン◀/▶で調整します。

1. カーソルボタン▼/▲で「設定」を選択し、カーソルボタン▶またはENTERボタンを押します。
2. カーソルボタン▲/▼/◀/▶で、調節する隅または辺を選択し、ENTERボタン(またはINPUTボタン)を押してください。



3. 以下の選択箇所を調整します。

- 隅はカーソルボタン▲/▼/◀/▶で位置が移動します。
- 上下辺はカーソルボタン▲/▼でひずみを調整します。
- 左右辺はカーソルボタン◀/▶でひずみを調整します。
- 再度調整する場合は、ENTERボタン(またはINPUTボタン)を押し、手順2から操作を参照してください。

4. 本機は、コーナーフィットの調節設定を3つまでメモリに保存することができます。

■ セーブ-1~3:

コーナーフィットの調節設定を保存するには、カーソルボタン▲/▼でセーブ-1~3のなかから1つ選択し、カーソルボタン▶、ENTERボタン(またはINPUTボタン)を押します。保存先に設定が保存されている場合は、上書きされます。

■ ロード-1~3:

メモリに保存されている調節設定を読み出すには、カーソルボタン▲/▼で、ロード-1~3のどれかにカーソルを移動し、カーソルボタン▶、ENTERボタン(またはINPUTボタン)を押してください。設定を読み出すと、「現在の設定」は読み出された設定に上書きされます。現在の設定を残したい場合は、保存をしてから他の設定を読み出してください。

お知らせ

- 設定を保存していないメモリのロード番号は、選択できません。
- 設定をメモリから読み出す時に画面が乱れる場合がありますが、故障ではありません。

■ 「ワーピング」:

ワーピング機能を使うことで、様々な種類のスクリーンへの映像投写が可能になります。

専用のPCツール "Projector Warping Tool" によって操作します。

この機能を使用するには、PCと本機をLANケーブルで接続する必要があります。

操作方法は、アプリケーションマニュアルを参照ください。

エッジブレンディング機能を使用する

1. モード（マニュアル／カメラ）

オフ：ブレンディング機能を無効にします。

マニュアル：ブレンディング領域またはブレンディングレベルをメニューで調整できます。

カメラ：Projector Blending Tool でカメラ機能を使用して自動調整ができます。

* ブレンディング機能が OFF 以外に設定されている時は、イメージオプティマイザは選択できません。

* ブレンディング機能が OFF 以外に設定されている時は、エコモードは選択できません。

* ブレンディング機能でカメラを選択している時は、キーストン／コーナーフット／ワーピングは選択できません。

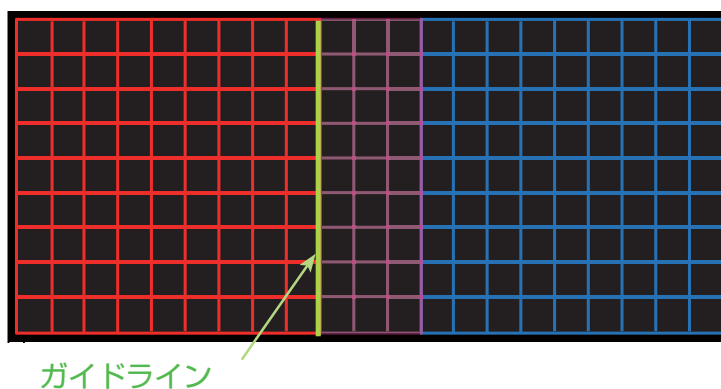
2. ブレンディング領域

2.1 ブレンディング領域の指定

カーソルボタン▲／▼／◀／▶で4辺を選択し、ENTER ボタンまたは INPUT ボタンを押してください。

左右の辺の場合はカーソルボタン◀／▶、上下の辺はカーソルボタン▲／▼でブレンディング領域を指定することができます。2台のプロジェクターにそれぞれ、ブレンディング領域を指定してください。調整の際に表示されるガイドに沿って設定してください。

* ブレンディング領域の最低値は 200 ドットです。



(次ページにつづく)

3. 切り出し領域

ブレンディングしているプロジェクターそれぞれに同じ映像を入力している場合、入力映像の一部をそれぞれのプロジェクターが切り抜いて表示し、1つの映像を大画面表示にすることができます。以下のパターンをサポートします。



3.1 切り出し領域メニューを表示する

カーソルボタン▲/▼で、「切り出し領域」を選択し、カーソルボタン▶、ENTER ボタンまたは INPUT ボタンを押してください。



3.2 切り出し領域を設定する

カーソルボタン▲/▼で「モード」を選択し、カーソルボタン◀/▶で「オン」にしてください。

ブレンディング領域の設定に応じて、自動的に入力映像を切り出します。

3.3 切り出し領域を調整する

入力映像の一部を切り出したい場合には、切り出し領域を調整します。

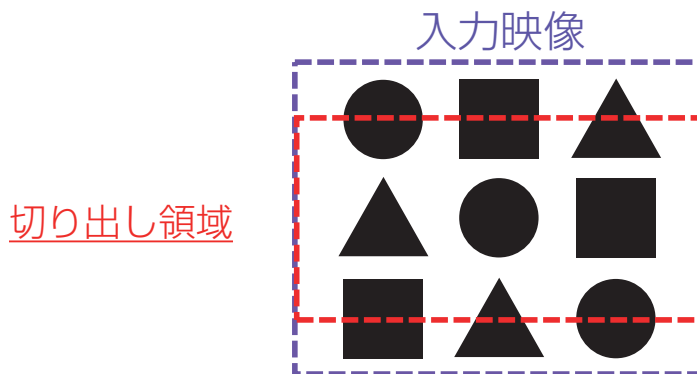
カーソルボタン▲/▼で、「設定」を選択し、カーソルボタン▶、ENTER ボタンまたは INPUT ボタンを押してください。

*この時「モード」が一時的に「オフ」になり、切り出し領域のガイドが表示されます。

カーソルボタン▲/▼で、「LT」/「WH」を選択し、ENTER ボタンまたは INPUT ボタンを押してください。

カーソルボタン▲/▼/◀/▶でガイド表示を動かし、切り出したい画面の領域を選択してください。

ENTER ボタンまたは INPUT ボタンを押して、カーソルボタン◀を押しますと「設定」にカーソルが戻り、「モード」が自動的に「オン」になります。



(次ページにつづく)

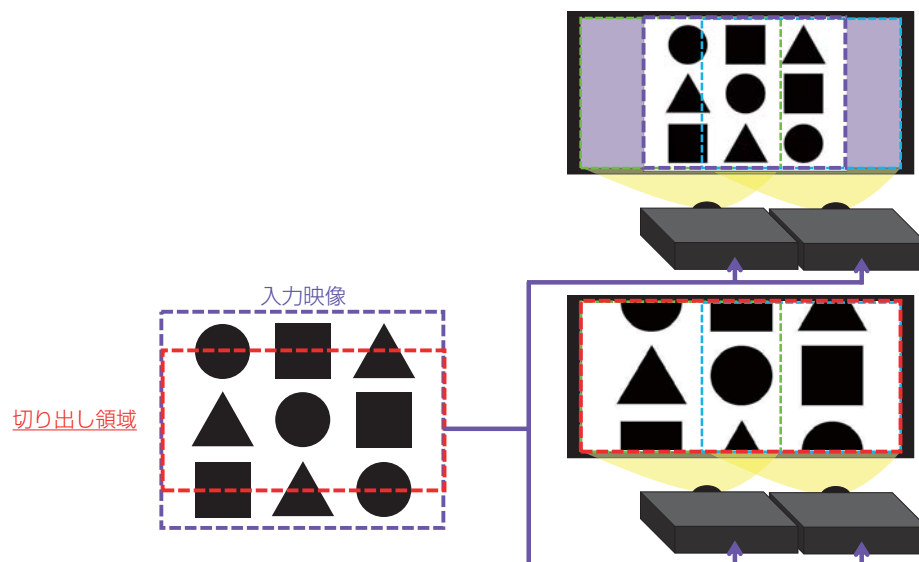
エッジブレンディング機能を使用する（つづき）

3. 切り出し領域（つづき）

3.4 もう1台のプロジェクターの切り出し領域を調整する。

1台目のプロジェクターの切り出し領域と同じ設定値を、もう1台のプロジェクターに設定してください。ブレンディング領域の設定に応じて、自動的に入力映像を切り出します。

*設定の最中、入力映像が見えない状態にしておきたい場合、BLANKを「ON」にしてください。



4. ブレンディングレベルを選択する

カーソルボタン▲/▼で、「ブレンディングレベル」を選択してください。

カーソルボタン◀/▶で「1 - 25」から選択できます。

設定に応じてブレンディング領域の明るさを調整します。

5. 調光レベル

ブレンディングしているそれぞれのプロジェクターの明るさを合わせるために調光します。

カーソルボタン◀/▶で調光レベルを調整します。

6. ホワイトバランス

画面全体のホワイトバランスを調整します。

6.1 オフセット

全階調の色温度を変更します。

6.2 ゲイン

主に明るい階調の色温度を変更します。

7. 黒レベル

ブレンディングしているそれぞれのプロジェクターの黒レベルを調整します。

Wを選択している時はR/G/Bの調整値を同時に調整します。

R/G/Bそれぞれを選択している時はR/G/Bの調整値を個別に調整します。

お知らせ

- 設置後、時間の経過により画面がズレることがあります。その際は再度画面調整を行ない、ズレを修正してください。

画面を拡大する

1. リモコンの **MAGNIFY ON** ボタンを押すと、画面が拡大表示され、「拡大」ダイアログが表示されます。
2. ダイアログが表示されている間、**MAGNIFY ON** ボタンを押すたびに、以下のように画面の拡大倍率が切り替わります。



■コンピュータ信号、HDMI®(RGB) 信号、HDBaseT™ 信号、DisplayPort 信号、および LAN 端子からの映像信号を表示しているとき

1.5 倍 → 2 倍 → 3 倍 → 4 倍 → 等倍



■ビデオ信号、HDBaseT 信号、DisplayPort 信号、HDMI® 信号、および SDI 信号を表示しているとき

1.5 倍 → 2 倍 → 等倍



3. また、カーソルボタン▲/▼/◀/▶で拡大位置を移動することができます。ダイアログ内に表示される三角マークの方向に、拡大画面を移動することができます。
4. 画面の拡大を終了するには、リモコンの **MAGNIFY OFF** ボタンを押してください。

お知らせ

- 「拡大」ダイアログは、数秒間何も操作をしないと消えます。拡大画面を操作するには、もう一度 **MAGNIFY ON** ボタンを押してください。
- 入力信号が変化したときや表示状態を変更する操作（画面の自動調節やアスペクトの切替えなど）を実行したときには、画面の拡大は終了します。
- 画面を拡大すると、画面のひずみ補正の状態が正しく表示されないことがあります。拡大を解除すると、元の状態に戻ります。
- 画面を拡大すると、水平の縞模様が現れることがあります。
- 対応していない信号が入力されている、または信号の入力が無いときには、この機能で画面を拡大することはできません。

映像を静止させる

リモコンの **FREEZE** ボタンを押すと「静止」ダイアログが表示され、映像が静止します。

「設置」メニューの「OSD メッセージ」(P.2-22) を「限定」に設定していると、「静止」ダイアログは表示されません。映像の静止を解除するには、もう一度 **FREEZE** ボタンを押してください。



お知らせ

- 操作パネルのボタンを押したときにも、映像の静止を終了します。
- 本機は同じ映像を長時間表示し続けると、液晶パネルが焼きついて、その映像が残像として残ることがあります。映像を静止させたまま放置したり、終了するのを忘れてしまわないようご注意ください。
- 静止している映像が劣化して見えることがありますが、故障ではありません。

映像、音声出力を隠す

AV ミュート機能を使う

AV MUTE ボタンを押すと音声が消え、ブランク画面が表示されます。ブランク画面については、「スクリーン」メニューの「ブランク」(P.2-24)をご参照ください。リモコン、操作パネルのどちらかのボタンを押すと、AV ミュート機能は終了し、元の音声と映像が復帰します。

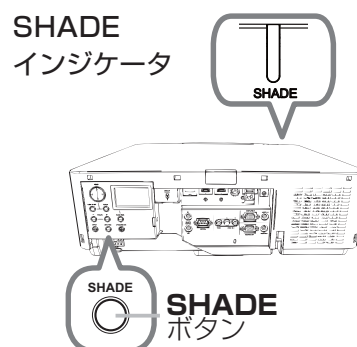


レンズシェードを閉じる

操作パネルの **SHADE** ボタンを押すと、レンズシェードが閉じ、画面が真っ暗になります。

レンズシェードが閉じている間は、**SHADE** インジケータが黄色に点滅します。

もう一度 **SHADE** ボタンを押すと元の映像表示に戻ります。



⚠ 注意

●ランプ点灯中に映像を消すには、指定の方法を使用する



ランプ点灯中に映像を消したい場合には、上記の AV ミュート機能、またはレンズシェードを使用してください。
レンズの前に物を置いたり、レンズに紙や布などを貼ったりすると、レンズを損傷するおそれがありますので、おやめください。

お知らせ

- レンズシェードを閉じたまま「その他」メニューの「シェードタイマー」(P.2-30)で設定した時間を過ぎると、自動的に本機の電源が切れます。
- レンズシェードを閉じたまま通常の手順で本機の電源を切ると、自動的にレンズシェードが開きます。また、レンズシェードが閉じる、または開く途中で本機の AC 電源が切れた場合は、その場ではレンズシェードの動作は止まりますが、次回本機の電源を入れた時には、レンズシェードが開いて起動します。
- 「その他」メニューの「マイボタン」(P.2-31)で、「消音」を割りあてた **MY BUTTON (1 ~ 4)** を押すと、音声だけを消すことができます。

点検とお手入れ

ランプを交換する

ランプは使用時間の経過に伴い、徐々に映像が暗くなったり、色合いが悪くなったりすることがあります。また、ランプの寿命にはばらつきがあり、ご使用開始から比較的短時間で破裂したり、不点灯となったりすることがあります。あらかじめ交換用のランプをご用意いただき、お早めに交換いただくことをお勧めします。

交換用のランプは、下記の型名を販売店に指定してご購入ください。

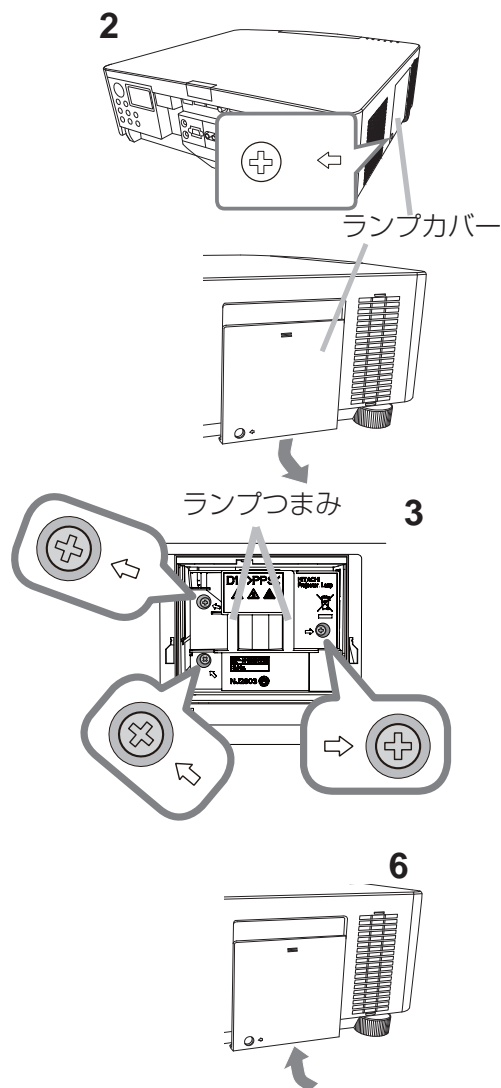
型名： <CP-WU8700WJ/CP-WU8700BJ/CP-WX8750WJ/CP-WX8750BJ/CP-X8800WJ/CP-X8800BJ>
CP-WX8750BJ 001 (DT01881HDCN)
<CP-WU8600WJ/CP-WX8650WJ>
CP-WU8600WJ 001 (DT01871HDCN)

次のような場合は、ランプユニットの交換を必ず販売店へご依頼ください。

- ・ランプが破裂した、あるいは破裂したおそれがある場合
- ・プロジェクターが金具で固定設置されている場合

交換手順（ご自分でランプを交換する場合）

1. 本機の電源を切って電源プラグを抜き、45分以上放置して冷ましてください。
2. 右図を参考に、ランプカバーのネジ（⇐）を緩め、ランプカバーを外してください。
3. ランプを固定している3つのネジ（⇐）を緩め、ランプつまみを持って、ランプをまっすぐに引き抜いてください。
4. 用意した新しいランプの型名が、上記の型名と一致することをご確認のうえ、ランプの下側を本体の底面側のみぞに沿わせて、軽く押しつけるようにして入れてください。
5. 3つのネジ（⇐）をもとのように締めて固定してください。
6. ランプカバーを閉じて、もとのようにネジ（⇐）を締めて固定してください。
7. 以下の手順に従い、本機のメニューを使ってランプ時間を初期化してください。
 - (1) MENU ボタンを押します。
 - (2) カーソルボタンで以下メニューに沿って選択します。
簡単メニュー > 詳細メニュー > 設置 > ランプ&フィルター
 - (3) カーソルボタンで「ランプ時間」を選択します。
 - (4) ダイアログの「OK」を選んでカーソルボタン▶を押すと、ランプ時間が初期化されます。



(次ページにつづく)

注意



●内部に触らない

ランプを取り出したり取り付けたりする際、本機の内部に触れないでください。故障、映像不良の原因となることがあります。

お守りください

- ランプ時間の初期化は正しく行ってください。ランプユニットを交換したら必ずランプ時間を初期化してください。ランプを交換せずにランプ時間を初期化しないでください。ランプ時間は、初期または前回ランプ時間を初期化した時から現在までの本機の稼働時間を 1 時間単位で表示します。ランプ時間の初期化を正しく行わないと実際のランプの使用時間とランプ時間の値が一致しません。

(次ページにつづく)

ランプについてのご注意



警告



感電注意



高温注意



破裂注意

本機のランプは、ガラス製で内部圧力の高い水銀ランプです

このランプは、衝撃や傷、高温状態での取扱い、使用時間の経過による劣化などで、大きな音を伴って破裂したり、不点灯状態になって寿命を終える特性があります。寿命の長さはランプによって大きな差があり、使用後も破裂したり不点灯になったりすることもあります。

ランプが破裂すると、本機の内部にガラスの破片が飛び散ったり、ランプ内部の水銀を含むガスや、微細なガラスを含む粉じんが本機の通風孔から出たりすることがあります。ご使用前に、本書および本機の注意ラベルをよくお読みになり、取扱いには十分ご注意ください。



電源プラグを
コンセント
から抜け

● **ランプが破裂したら、使用を中止して電源プラグを抜き、販売店に連絡する**

飛び散ったガラス片によってけがや本機の内部を傷つける原因となることがあります。

- ▶ ランプが破裂した、または破裂したおそれのある場合は、必ず電源を切って電源プラグを抜き、ランプカバーを開けずに販売店へご連絡ください。
- ▶ ランプの破裂によって水銀を含むガスや、微細なガラスを含む粉じんが排出されることがあります。換気を十分に、目や鼻、口から入らないようご注意ください。万一、入った場合は、すぐに医師の診察を受けてください。



電源プラグを
コンセント
から抜け

● **ランプの交換は、電源プラグを抜き、十分冷ましてから行う**

電源プラグを接続したままでお手入れすると、火災や感電の原因となります。また、高温状態でランプを取り扱おうと、やけどやランプが破裂する原因となります。

- ▶ ランプの交換の際は、初めに本機の電源を切り、電源プラグを抜いて放置し、ランプや本機内部を十分冷ましてください。



● **天井設置や高所設置では、ランプの交換は販売店にご依頼ください**

万一、ランプが破裂していると、破片が落下して危険です。また高所での作業には転落などの危険が伴います。

- ▶ ランプが破裂していない場合でも、ランプの交換は必ず販売店にご依頼ください。ランプカバーは開けないでください。



● **ランプは指定品を使用する**

ランプを交換するときは、本書に指定された型名とご使用になるランプの型名が一致することを事前にご確認ください。本機の仕様に合わないランプを使用すると、火災や故障の原因となったり、本機の寿命を縮める原因となることがあります。



● **ランプやランプカバーは正しく取り付けて使用する**

正しく取り付けられていなかったりネジがゆるんでいたりすると、ランプカバーやランプが外れて、けがや故障の原因となることがあります。

- ▶ ランプを交換した後は、固定用のネジがしっかり締められ、ランプカバーがきちんと閉じられていることを確認してください。



● **ランプは取扱いに注意し、正しく使用してください**

ランプは衝撃を加えたり傷つけたり、寿命を超えてご使用になったりすると、破裂したり、不点灯となることがあります。ランプは丁寧に取扱ってください。

- ▶ 古いランプ（中古品）は破裂し易いのでご使用にならないでください。
- ▶ 映像が暗くなったり、色あいが悪くなったりしたら、お早めに交換してください。



● **使用済みのランプは正しく廃棄してください**

本機は水銀ランプを使用しています。廃棄は、廃棄を行う地域の規則（条例など）に従って正しく行ってください。

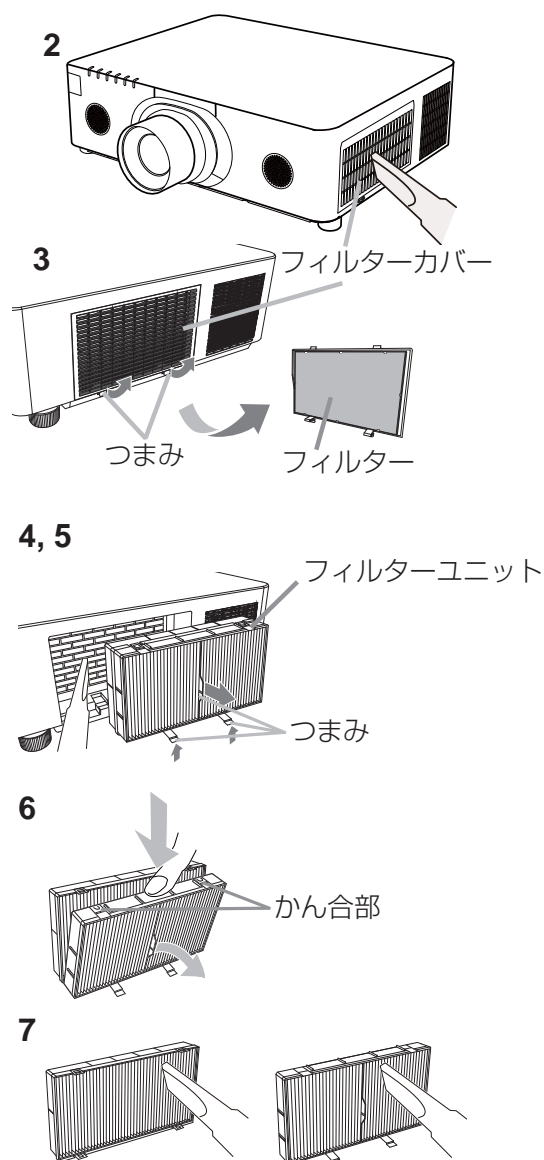
エアフィルターを掃除／交換する

本機内部の換気と正常な動作を維持するため、定期的な確認とお手入れをお勧めします。エアフィルターの掃除や吸気口のチェックをお願いするメッセージが表示された場合や、**FILTER** または **TEMP** インジケータが赤く点灯した場合は、すぐにエアフィルターの掃除、または交換を行ってください。エアフィルターが傷んでいたり、汚れがひどくて掃除しきれない場合は、エアフィルターを取り替えてください。あらかじめ交換用のエアフィルターをご用意いただくことをお勧めします。交換用のエアフィルターは、下記の型名を販売店に指定してご購入ください。

型名：CP-WX8750BJ 002 (UX40821)

お手入れ手順

1. 本機の電源を切って電源プラグを抜き、放置して十分冷ましてください。
2. フィルターカバーとその周辺を、掃除機で掃除してください。
3. フィルターカバーつまみを引き上げ、フィルターカバーをプロジェクター本体から外してください。
4. フィルターユニットの下部にあるフィルターつまみを押し上げてフィルターユニットの固定を外しながら、ユニット中央のフィルターつまみを引いて、フィルターユニットを本体から外してください。
5. 本機の吸気口（フィルターユニットが取り付けられていた奥）と、フィルターユニットの両面、外側を、掃除機で掃除してください。
6. フィルターユニット上部の、かん合部付近を押して固定を外し、フィルターユニットを2つに分離してください。
7. 2つのエアフィルターの間、内側を掃除機で掃除してください。フィルターが痛んでいたり汚れがひどい場合は新しいものに取り替えてください。
8. フィルターユニットを元のように組み立ててください。
9. フィルターユニット、およびフィルターカバーをもとのように本体に取り付けてください。
10. 本機の電源を入れ、「簡単メニュー」の「フィルター時間」(2-7)を使って、フィルター時間を初期化してください。
 - 1) **MENU** ボタンを押します。
 - 2) カーソルボタン▲/▼でフィルター時間を選択し、カーソルボタン▶（もしくは**ENTER**か**RESET**）を押します。
 - 3) カーソルボタン▶で**OK**を選択し、フィルター時間のリセットを実行します。



(次ページにつづく)

警告



電源プラグを
コンセント
から抜け

● **フィルターユニットを交換する前に、電源プラグを抜き、十分冷ます**

フィルターユニットを交換する前に、必ず電源を切って電源プラグを抜き、本機内部を十分に冷ましてください。電源プラグを接続したままでお手入れすると、火災や感電の原因になります。また、高温状態での取扱いはやけどの原因となります。



● **フィルターユニットは正しく使用し、定期的に交換する**

▶ フィルターユニットは必ず指定のフィルターユニットを正しくご使用ください。
▶ フィルターユニットがほこりや汚れで詰まったり、正しく取り付けられていなかったりすると、内部温度が上がり過ぎて本機の電源が自動的に切れたり、火災、故障の原因となることがあります。

お守りください

● **フィルター時間の初期化は正しく行ってください。**

フィルターユニットを交換したら必ずフィルター時間を初期化してください。フィルターユニットを交換せずにフィルター時間を初期化しないでください。フィルター時間は、初期または前回フィルター時間を初期化した時から現在までの本機の稼働時間を 1 時間単位で表示します。フィルター時間の初期化を正しく行わないと実際のフィルターユニットの使用時間とフィルター時間の値が一致しません。

お知らせ

- 本機の「その他」メニューの「フィルター掃除通知」機能をご使用になると、交換時期をお知らせするメッセージを表示することもできます。(P2-20)
- 「吸気口をチェックしてください」メッセージが表示されたときは、いったん本機の電源を切って、内部の温度を冷ましてください。

内蔵時計用電池の交換

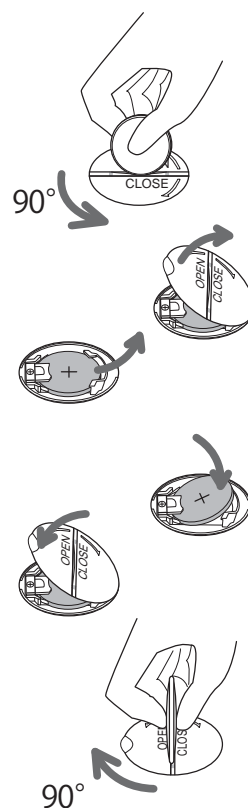
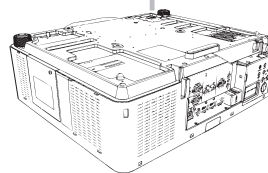
本機は電池式内蔵時計を備えています。電池が消耗して、時計がずれたり止まったりしたら、新しいボタン型電池と交換してください。電池は必ず下記のものをご使用ください。

型名：MAXELL、CR2032 または CR2032H

バッテリーカバー

作業手順

1. 本機の電源を切って電源プラグを抜き、放置して十分冷ましてください。
2. 本機の底面を上に向けて置いてください。
3. 電池カバーを外します。図を参考に、電池カバーの溝にコインなどを合わせて「OPEN」と表示されている方向に回し、電池カバーが浮いてきたらつまみあげて外してください。
4. 電池ケースから古い電池を取り外します。図に従って電池を取り出してください。金属製の道具は使用しないでください。
5. 新しい電池を入れます。電池ケースの中の極性表示⊖に従って、電池の-側を下(中)に、+側を上(カバー側)にして入れてください。電池を軽く押し、電池ケースに固定してください。
6. 電池カバーを閉じます。電池カバーの溝にコインなどを合わせて「CLOSE」と表示されている方向に回し、元のように固定してください。



警告

●電池の取扱いに注意する

取扱いを誤ると、破裂や発火、液漏れなどして、火災やけが、人体への傷害、周囲の汚染の原因となります。また電池は小さいので、お子様やペットが飲み込むおそれがあります。

万一、電池を飲み込んだ場合はすぐに医師にご相談ください。

液漏れしたときは、すぐに乾いた布などで漏れ液をふきとって、新しい電池を入れてください。

漏れ液が皮膚や衣類に付着した場合は、すぐにきれいな水で洗い流してください。目などに入った場合は、すぐにきれいな水で洗い流し、医師にご相談ください。

- ▶ 電池は、必ず指定のタイプ (☑ 上記) の新しい電池を使用してください。損傷のある電池は使用しないでください。
- ▶ 子どもやペットが届かないところに保管してください。
- ▶ 電池ケースの極性表示 (⊕、⊖) に従って正しく入れてください。
- ▶ 充電、短絡、分解、加工、はんだ付けなどしないでください。電池の電極部に金属を接触させないでください。ピンセットなどの金属製の物で持たないでください。
- ▶ 火や水に入れないでください。火気、高温、湿気を避け、暗く涼しく乾燥したところに保管してください。
- ▶ 廃棄するときは、廃棄を行う地域の規則 (条例など) に従ってください。



破裂注意

その他のお手入れ

内部の点検とお手入れ

内部にホコリがたまった状態で本機を使用し続けると、火災や感電、故障や映像不良の原因となることがあります。安全なご使用のため、1年に1度を目安に、販売店に内部の清掃・点検をご依頼ください。

内部のお手入れは湿気の多くなる梅雨期の前に行うと効果的です。お手入れの費用などについては販売店にご相談ください。

レンズのお手入れ

レンズが傷ついたり、くもったり、汚れたりすると、映像不良の原因となります。

1. 本機の電源を切って電源プラグを抜き、しばらく待って冷ましてください。
2. 本機が十分に冷えていることを確認し、市販のレンズクリーニングペーパー（カメラやメガネの清掃用）でレンズを軽く拭いてください。レンズを傷つけないように、また、素手で触らないようにご注意ください。

キャビネットとリモコンのお手入れ

1. 本機の電源を切って電源プラグを抜き、しばらく待って冷ましてください。
2. 本機が十分に冷えていることを確認し、ガーゼなどのやわらかい布で軽く拭いてください。汚れがひどい場合は、水または水で薄めた中性洗剤に浸してよく絞ったやわらかい布で軽く拭いた後、別の乾いたやわらかい布で軽く拭いて仕上げてください。

警告



●お手入れの前に、電源プラグを抜き、十分冷ます

お手入れの前に、必ず電源を切って電源プラグを抜き、本機を十分に冷ましてください。使用中や使用後しばらくは、レンズやその周辺は高温になります。高温状態での取扱いはやけどの原因となります。

また、電源プラグを接続したままでお手入れすると、火災や感電の原因となります。



●ランプ点灯中はレンズをのぞかない

ランプの点灯中はレンズから強い光が出ます。視力障害などの原因となりますので、絶対にのぞかないでください。



●本機内部に水や洗剤を入れない

万一、水や洗剤が入ってしまったら、販売店にご連絡ください。

▶スプレー（エアゾール製品）を本機に向けて使ったり、本機の周辺で使用しないでください。

注意



●レンズのクリーニングに掃除機を使わない

掃除機を使うと故障の原因となる場合がありますので、使用しないでください。



●本機（キャビネット、レンズ）およびリモコンを傷つけない

硬いものを当てたり、こすったりして傷つけないようにご注意ください。破損や故障、映像不良の原因となることがあります。



●内部の点検とお手入れは、販売店に依頼する

お客様による内部のお手入れは危険ですので、絶対におやめください。

お守りください

- 本書に指定されているもの以外の洗剤、薬品は使用しないでください。

表面が変質することがあります。また、水や水で薄めた中性洗剤も、キャビネットとリモコンのお手入れ以外には使用しないでください。ベンジンやシンナーなどの揮発性の薬品や、溶剤、研磨剤は使用しないでください。化学雑きんなどのご使用については、その注意書に従ってください。

仕様

一般仕様

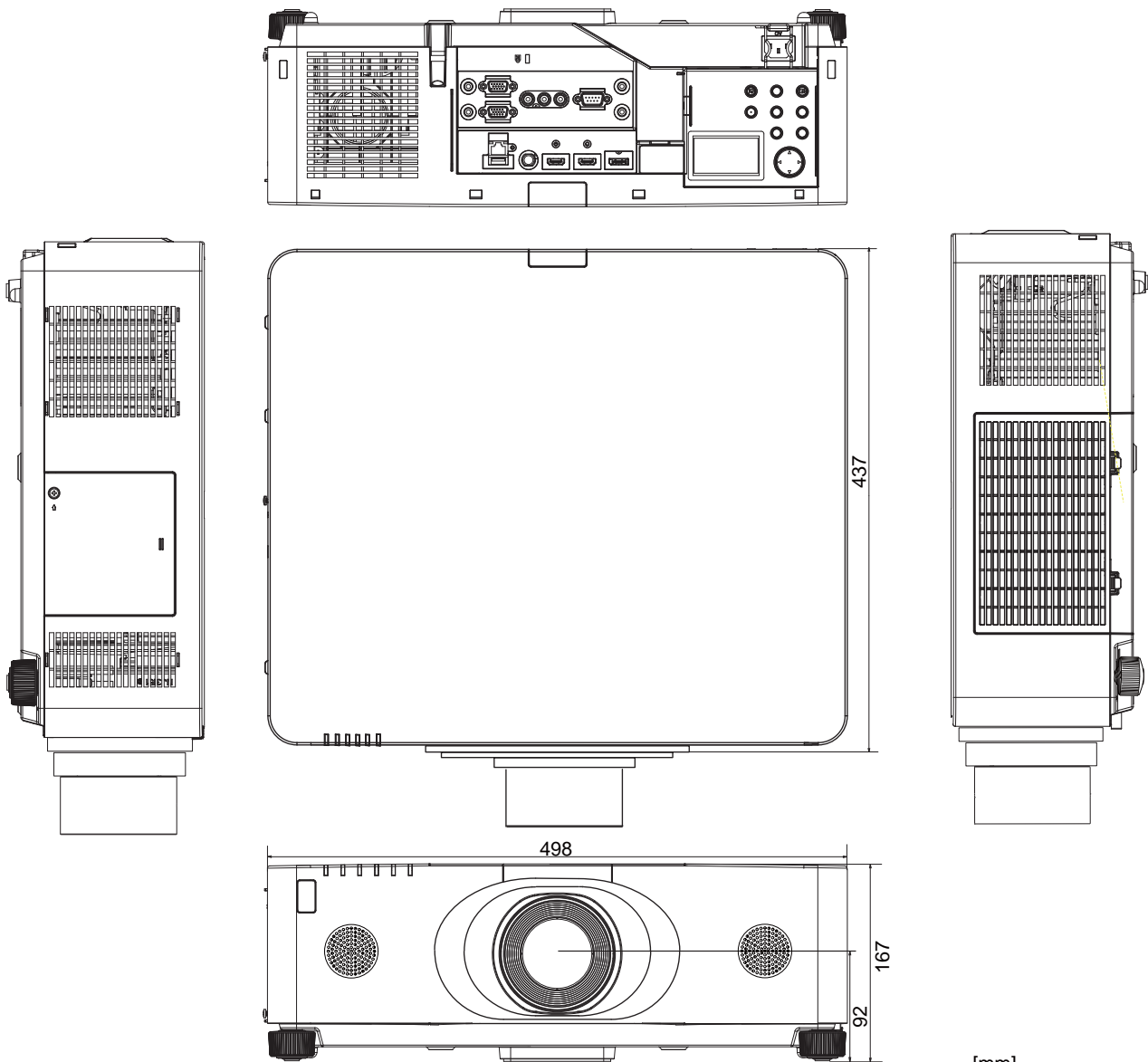
項目	仕様
投写方式	透過型液晶パネル 3 板式
表示素子 (液晶パネル)	<CP-X8800WJ/CP-X8800BJ> : 786,432 画素 (1024 × 768) × 3 枚 アスペクト比 4 : 3 <CP-WX8650WJ/CP-WX8750WJ/CP-WX8750BJ> : 1024,000 画素 (1280 × 800) × 3 枚 アスペクト比 16 : 10 <CP-WU8600WJ/CP-WU8700WJ/CP-WU8700BJ> : 2,304,000 画素 (1920 × 1200) × 3 枚 アスペクト比 16 : 10
光源	高圧水銀ランプ (UHP) <CP-WU8600WJ/CP-WX8650WJ> : 370W <CP-WU8700WJ/CP-WU8700BJ CP-WX8750WJ/CP-WX8750BJ CP-X8800WJ/CP-X8800BJ> : 430W
スピーカ	8W x2
電源/消費電力	<CP-WU8600WJ/CP-WX8650WJ> : AC100V、50/60Hz、5.2A / 510W <CP-WU8700WJ/CP-WU8700BJ CP-WX8750WJ/CP-WX8750BJ CP-X8800WJ/CP-X8800BJ> : AC100V、50/60Hz、5.9A / 580W
使用温度範囲	ノーマル モード : 0 ~ 40℃ エコ モード : 0 ~ 45℃ 高地 : 0 ~ 40℃ * 高地での使用時に、温度が 40℃を超えている場合は、光学部品の寿命が短くなることがあります。40℃以下の場所で使用することをお勧めします。
標準外形寸法	W 498mm × H 167mm × D 437mm (突起部含まず) 本書後部の (1-69) をご参照ください。
質量	約 11.1kg

(次ページにつづく)

項目	仕様
端子	COMPUTER IN Dサブ 15 ピンミニ×1 HDMI 1 HDMI×1 HDMI 2 HDMI×1 HDBaseT RJ45×1 SDI (CP-WU8700WJ/CP-WU8700BJのみ) BNC×1 DisplayPort DisplayPort コネクタ×1 MONITOR OUT Dサブ 15 ピンミニ×1 VIDEO RCA×1 AUDIO IN1 ステレオミニ×1 AUDIO IN2 (L, R) RCA×2 AUDIO OUT ステレオミニ×1 WIRELESS WIRELESS コネクタ×1 CONTROL Dサブ 9 ピン×1 LAN RJ45×1 REMOTE CONTROL IN ステレオミニ×1 REMOTE CONTROL OUT ステレオミニ×1
別売品	<ul style="list-style-type: none"> ・交換用ランプ：<CP-WU8700WJ/CP-WU8700BJ/CP-WX8750WJ CP-WX8750BJ/CP-X8800WJ/CP-X8800BJ> CP-WX8750BJ 001 (DT01881HDCN) <CP-WU8600WJ/CP-WX8650WJ> CP-WU8600WJ 001 (DT01871HDCN) ・交換用エアフィルター：CP-WX8750BJ 002 (UX40821) ・オプションレンズ：FL-701 (固定短焦点ズームレンズ) SL-712 (短焦点ズームレンズ) ML-713 (中焦点ズームレンズ) LL-704 (長焦点ズームレンズ) UL-705 (超長焦点ズームレンズ) ・天井用取付け金具：HAS-9110 (天吊り用ブラケット) HAS-204L (低天井用金具) HAS-304H (高天井用パイプ金具) ・USB ワイヤレスアダプター：USB-WL-11N 使用温度範囲：0～45℃ ※その他については販売店にご相談ください。

(次ページにつづく)

外形寸法



[mm]

