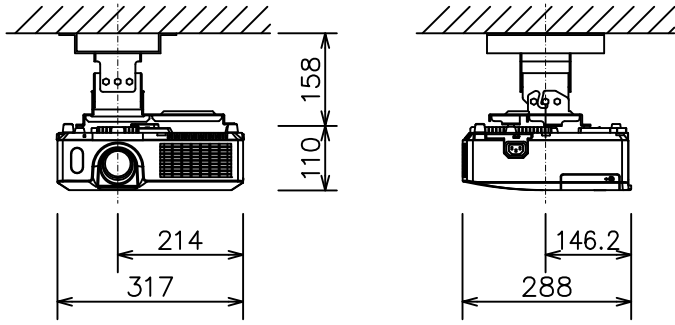


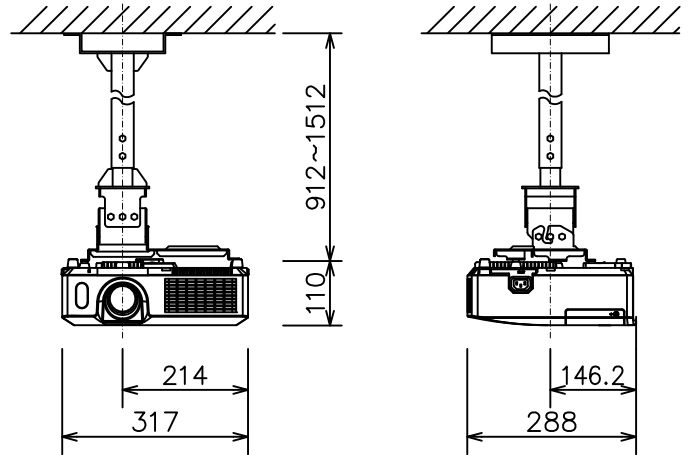
液晶プロジェクター（低天井設置）

CP-X4015WNJ_204L_SET



液晶プロジェクター（高天井設置）

CP-X4015WNJ_304H_SET



有効光束（明るさ）	4,000ルーメン
液晶パネル（画素数）	0.63型（1,024×768）×3枚
コンピュータ入力端子	D-Sub15ピンミニ×2
ビデオ入力端子	コンポーネント×1、Sビデオ×1、ビデオ×1
デジタル入力端子	HDMI×1
モニタ出力端子	D-Sub15ピンミニ×1
音声入出力端子	入力×4（うちマイク用×1）、出力×1
コントロール端子	RS-232C（D-Sub9ピン）
スピーカ出力	16.0（8W×2 モノラル）
電源	AC100 V
消費電力	310 W
質量（本体）	約3.6 kg
天吊り金具可動傾き範囲	下向き30°、上向き20° 左右回転±10°、左右傾き±10°

有効光束（明るさ）	4,000ルーメン
液晶パネル（画素数）	0.63型（1,024×768）×3枚
コンピュータ入力端子	D-Sub15ピンミニ×2
ビデオ入力端子	コンポーネント×1、Sビデオ×1、ビデオ×1
デジタル入力端子	HDMI×1
モニタ出力端子	D-Sub15ピンミニ×1
音声入出力端子	入力×4（うちマイク用×1）、出力×1
コントロール端子	RS-232C（D-Sub9ピン）
スピーカ出力	16.0（8W×2 モノラル）
電源	AC100 V
消費電力	310 W
質量（本体）	約3.6 kg
天吊り金具可動傾き範囲	下向き30°、上向き20° 左右回転±10°、左右傾き±10°