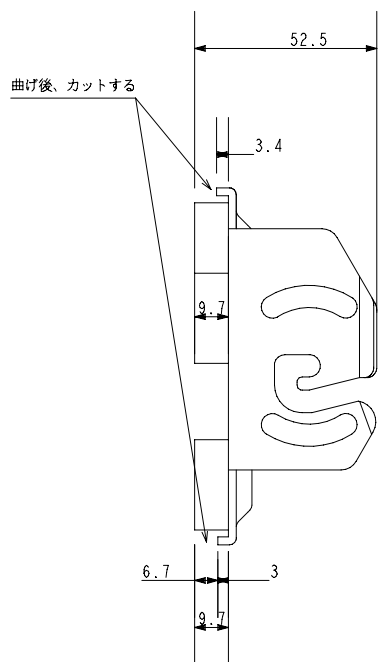
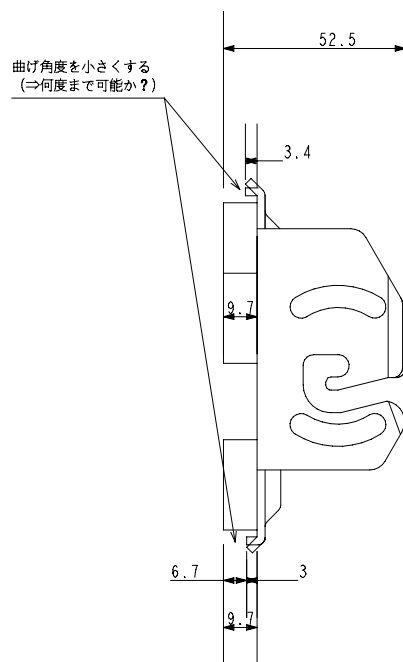


(1) 脚部を元の寸法に戻して、  
曲げ加工後にカットが必要な場合



(2) 脚部を元の寸法に戻して、  
曲げ加工後にカットが必要な場合



(3) 干渉している脚部の形状を変更の場合  
(脚部の高さは変更しない)

