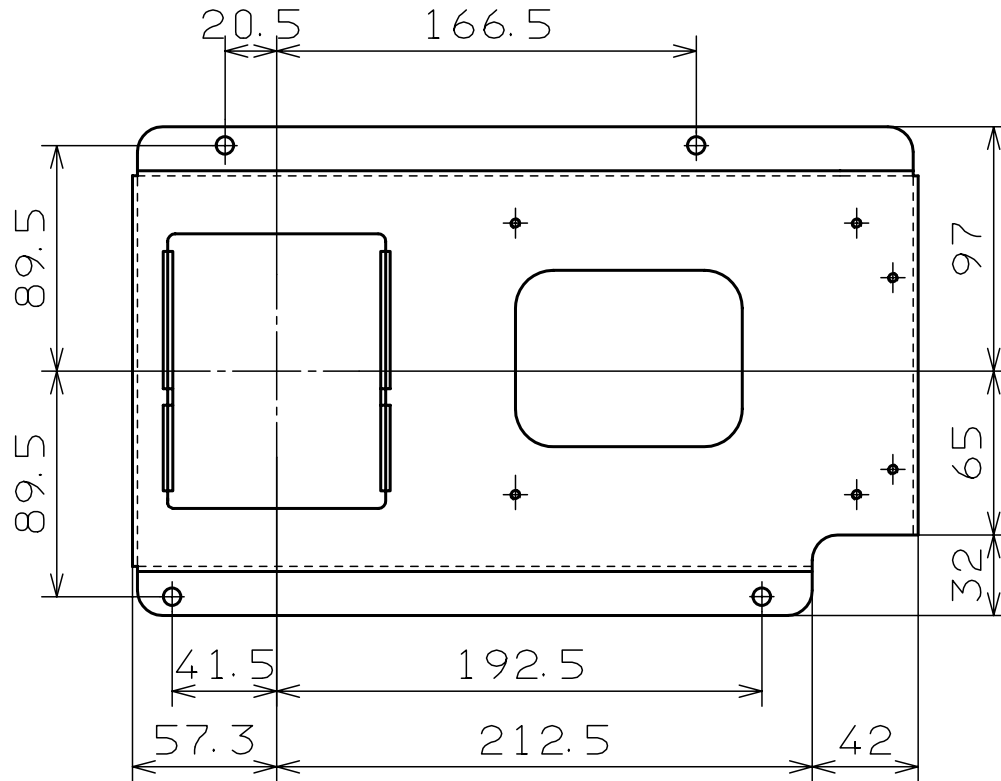
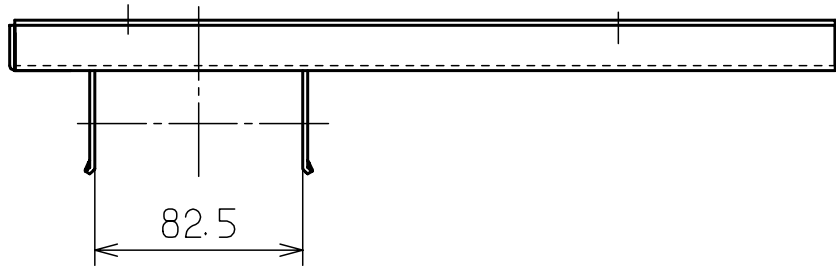


ADAPTOR BRACKET HAS-1250



仕様

1. 材質: SPCC

2. 板厚: 2.0

3. 焼付け塗装色: ライムストーンダーク

