



## オプションレンズ 取扱説明書

### 安全上のご注意







(必ずお守りください)

交換作業の前に、この「安全上のご注意」をよく読んでください。交換作業時の事故防止と、作業後の製品安全確保のために、必ずお守りいただきたいことを次のように説明しています。




- 誤った作業をしたときに生じる危害や損害の程度を、次の絵表示で区分しています

 <b>警告</b>	この絵表示の欄は「死亡または重傷を負う可能性」があります。
 <b>注意</b>	この絵表示の欄は「傷害を負ったり物的損害を発生する可能性」があります。

- お守りいただく内容の種類を、次の絵表示で区分しています。

	この絵表示は気をつけて欲しい「注意喚起」内容です。		この絵表示は火傷の可能性がある場合の「高温注意」内容です。
	この絵表示は感電の可能性のある場合の「感電注意」内容です。		
	この絵表示は絶対してはいけない「禁止」内容です。		レンズをのぞかない
			投写光をさえぎらない

### 警告

-  ■ レンズの交換作業は、安全のため、必ず交換方法に従ってください。
-  ■ 交換作業の前には、本書およびレンズを取付けるプロジェクターの取扱説明書をよくお読みになり、正しくお使いください。  
誤ったご使用方法は火災やけが、故障の原因となります。
-  ■ 衝撃を与えないでください  
けがや故障の原因となります。レンズをプロジェクターに取付けた状態ではレンズ部が突出する場合がありますので、ぶついたり落としたりしないようにご注意ください。

## お守りください

### ■ レンズの取扱いに注意してください

- ・ レンズを輸送する場合は、レンズキャップを取り付け、レンズ部を保護してください。
- ・ 硬いもので擦ったり、磨いたりしないでください。
- ・ レンズに直接手を触れないでください。レンズがくもったり汚れたりすると、画像品質に悪い影響を及ぼします。
- ・ レンズは精密光学機器です。衝撃や振動を与えないよう、取扱には充分注意をお願いいたします。
- ・ レンズを置く時は、前面部を下にして、柔らかい布の上に置いてください。

### ■ お手入れについて

- ・ レンズのお手入れは市販のレンズクリーニングペーパー（カメラやメガネの清掃に使用するもの）で行ってください。
- ・ その他の部分はガーゼなどの柔らかい布で軽く拭いてください。汚れがひどい場合は、水または水で薄めた中性洗剤に浸した柔らかい布を良く絞って、軽く拭いてください。
- ・ ベンジンやシンナーなどの溶剤、研磨剤など上記以外の洗剤や薬品などはご使用にならないでください。

### 以下の記述は EU 加盟国にのみ適用します。



このマーク表示は WEEE (Waste Electrical and Electronic Equipment Directive 2002/96/EC) に基づくものです。このマークは、このマークが表示されている製品を、一般のゴミとして廃棄してはならず、廃棄を行う国や地域の規則に従って適切な回収システムを使用しなければならないことを示します。

## 使用方法

- ・ プロジェクターの取扱説明書に従って画像を投写し、投写サイズやフォーカスを調整してください。
- ・ オプションレンズの投写距離については、本説明書の投写距離表をご参照ください。

## お知らせ

- ・ 投写サイズによっては画像の周辺部分が中心と比べてフォーカスのバランスが取りにくい場合があります。中心と周辺部分のバランスが合うようにフォーカスを調整してください。
- ・ 各仕様は、改良のため、予告なく変更することがあります。
- ・ ズームレンズは、ズーム位置によって、画面に多少の歪みを生じることがあります。
- ・ キーストン補正量(台形歪み補正量)が大きい場合、画面に歪みが生じる場合があります。
- ・ レンズによっては、キーストン補正量(台形歪み補正量)が制限される場合があります。

## 交換作業上のご注意

### 警告



■ 日光や照明光が直接あたるところ、熱器具のそばなどには置かないでください。

レンズの特性上、火災の原因となります。また故障や損傷の原因となることがあります。



■ レンズ交換作業の際は、必ず電源プラグを抜いてください。

プロジェクターの内部には高電圧の部分があり、感電の原因となります。



■ レンズ交換の前は、電源プラグを抜き、放置してプロジェクター本体を十分冷ましてください。



■ レンズの交換作業の際、本体内部やレンズのコネクタなどへホコリが入らないようご注意ください。

内部にホコリがたまった状態で使用し続けると火災、感電の原因となることがあります。



■ プロジェクターを天井（天吊り）や高所に設置している場合は、レンズの交換作業を必ず販売店へご依頼ください。

けがや故障の原因となります。

### 注意



■ 取付け作業の際、プロジェクター内部の光学部品には、手を触れたり衝撃を与えたりしないでください。

故障の原因となることがあります。また、光学調整にずれが生じて再調整が必要となります。



■ 取付け作業の際、プロジェクターのコネクタや線材を傷めないようご注意ください。

故障の原因となることがあります。コネクタや線材を無理に引っ張ったり、基板やケースに挟んだりしないようご注意ください。

## 付属品の確認

この製品には、レンズ以外に次のものが含まれます。

品名	型名	付属品
固定短焦点レンズ	FL-701	レンズキャップ (前側、後側) オプションレンズ 取扱説明書
短焦点レンズ	SL-702	レンズキャップ (前側、後側) オプションレンズ 取扱説明書
	SL-712	
中焦点レンズ	ML-703	レンズキャップ (前側、後側) オプションレンズ 取扱説明書
	ML-713	
長焦点レンズ	LL-704	レンズキャップ (前側、後側) オプションレンズ 取扱説明書
超長焦点レンズ	UL-705	レンズキャップ (前側、後側) オプションレンズ 取扱説明書

## 仕様一覧

型名		FL-701	SL-712 <sup>*1)</sup>	
対応機種		CP-X8150, CP-WX8240, CP-X8160, CP-X8170, CP-WX8255, CP-WX8265, CP-SX8350, CP-WU8440, CP-WU8450, CP-WU8451, CP-WU8460, CP-WU8461, CP-X8800, CP-WX8650, CP-WX8750, CP-WU8600, CP-WU8700		
ズーム / フォーカス		－ / 電動	電動	
レンズ シフト	上下 方向	CP-X8150	1:1	9:-1 - 1:1
		CP-WX8240	1:1	5:-1 - 1:1
		CP-X8160, CP-X8170, CP-SX8350, CP-X8800	1:1	9:1 - 1:1
	左右 方向	CP-WX8255, CP-WX8265, CP-WU8440, CP-WU8450, CP-WU8451, CP-WU8460, CP-WU8461, CP-WX8650, CP-WX8750, CP-WU8600, CP-WU8700	1:1	10:0 - 1:1
		CP-X8150, CP-WX8240	1:1	10:0 - 0:10
		CP-X8160, CP-X8170, CP-WX8255, CP-WX8265, CP-SX8350, CP-WU8440, CP-WU8450, CP-WU8451, CP-WU8460, CP-WU8461, CP-X8800, CP-WX8650, CP-WX8750, CP-WU8600, CP-WU8700	1:1	6:4 - 4:6
F 値		1.8	1.6 - 2.0	
焦点距離		13 mm	19 - 29 mm	
ズーム比		1.0:1	1.5:1	
投写比	CP-X8150, CP-WX8240	1.0:1	1.5 - 2.2:1	
	CP-X8160, CP-X8170, CP-WX8255, CP-WX8265, CP-SX8350, CP-WU8440, CP-WU8450, CP-WU8451, CP-WU8460, CP-WU8461, CP-X8800, CP-WX8650, CP-WX8750, CP-WU8600, CP-WU8700	0.8:1	1.2 - 1.8:1	
投写範囲		30 - 600 型	30 - 600 型	
質量 (約)		1.1 kg	0.7 kg	

## 仕様一覧 (つづき)

型名		SL-702	ML-703	
対応機種	CP-X8150, CP-WX8240, CP-X8160, CP-X8170, CP-WX8255, CP-WX8265, CP-SX8350, CP-WU8440, CP-WU8450, CP-WU8451, CP-WU8460, CP-WU8461			
ズーム / フォーカス		電動	電動	
レンズ シフト	上下 方向	CP-X8150	9:-1 - 1:1	9:-1 - 1:1
		CP-WX8240	5:-1 - 1:1	5:-1 - 1:1
		CP-X8160, CP-X8170, CP-SX8350	9:1 - 1:1	10:0 - 1:1
	左右 方向	CP-WX8255, CP-WX8265, CP-WU8440, CP-WU8450, CP-WU8451, CP-WU8460, CP-WU8461	10:0 - 1:1	10:-1 - 1:1
		CP-X8150, CP-WX8240	10:0 - 0:10	10:0 - 0:10
F 値		1.6 - 2.0	1.6 - 2.9	
焦点距離		19 - 29 mm	24 - 48 mm	
ズーム比		1.5:1	2.0:1	
投写比	CP-X8150, CP-WX8240	1.5 - 2.2:1	1.9 - 3.8:1	
	CP-X8160, CP-X8170, CP-WX8255, CP-WX8265, CP-SX8350, CP-WU8440, CP-WU8450, CP-WU8451, CP-WU8460, CP-WU8461	1.2 - 1.8:1	1.5 - 3.0:1	
投写範囲		30 - 600 型	30 - 600 型	
質量 (約)		0.7 kg	0.9 kg	

型名		ML-713 <sup>*1)</sup>	LL-704	UL-705	
対応機種	CP-X8150, CP-WX8240, CP-X8160, CP-X8170, CP-WX8255, CP-WX8265, CP-SX8350, CP-WU8440, CP-WU8450, CP-WU8451, CP-WU8460, CP-WU8461, CP-X8800, CP-WX8650, CP-WX8750, CP-WU8600, CP-WU8700				
ズーム / フォーカス		電動	電動	電動	
レンズ シフト	上下 方向	CP-X8150	9:-1 - 1:1	9:-1 - 1:1	9:-1 - 1:1
		CP-WX8240	5:-1 - 1:1	5:-1 - 1:1	5:-1 - 1:1
		CP-X8160, CP-X8170, CP-SX8350, CP-X8800	10:0 - 1:1	9:1 - 1:1	9:1 - 1:1
	左右 方向	CP-WX8255, CP-WX8265, CP-WU8440, CP-WU8450, CP-WU8451, CP-WU8460, CP-WU8461, CP-WX8650, CP-WX8750, CP-WU8600, CP-WU8700	10:-1 - 1:1	10:0 - 1:1	10:0 - 1:1
		CP-X8150, CP-WX8240	10:0 - 0:10	10:0 - 0:10	10:0 - 0:10
F 値		1.6 - 2.0	1.7 - 2.0	1.7 - 2.0	
焦点距離		24 - 47 mm	46 - 79 mm	77 - 133 mm	
ズーム比		1.7:1	1.7:1	1.7:1	
投写比	CP-X8150, CP-WX8240	2.2 - 3.7:1	3.6 - 6.1:1	6.0 - 10.3:1	
	CP-X8160, CP-X8170, CP-WX8255, CP-WX8265, CP-SX8350, CP-WU8440, CP-WU8450, CP-WU8451, CP-WU8460, CP-WU8461, CP-X8800, CP-WX8650, CP-WX8750, CP-WU8600, CP-WU8700	1.7 - 3.0:1	2.8 - 4.9:1	4.9 - 8.3:1	
投写範囲		30 - 600 型	30 - 600 型	30 - 600 型	
質量 (約)		0.9 kg	1.5 kg	1.6 kg	

\*1) SL-712, ML-713 を CP-X8150, CP-WX8240, CP-X8160, CP-X8170, CP-WX8255, CP-WX8265, CP-SX8350, CP-WU8440, CP-WU8450, CP-WU8451, CP-WU8460, CP-WU8461 でご使用の際は、それぞれ SL-702, ML-703 と認識されますが故障ではありません。詳細はお買い上げの販売店にご相談ください。

## レンズの取り付け、取り外し

機種によりレンズの取り付け、取り外し方法が異なりますので注意してください。

### ■ 対応機種

CP-X8150, CP-WX8240, CP-X8160, CP-X8170, CP-WX8255,  
CP-WX8265, CP-SX8350, CP-WU8440, CP-WU8450, CP-WU8451,  
CP-WU8460, CP-WU8461 の場合

### レンズを取り外す

1. レンズシフトを中心位置に戻します。

- (1) **LENS SHIFT** ボタンを押してください。レンズシフトダイアログが表示されます。
- (2) ダイアログが表示されている間に、**ENTER** 又は **INPUT** ボタンを押してください。  
レンズを中心位置に戻す、センタリング機能を実行するか、確認のメッセージが表示されます。
- (3) ▶ボタンを押すと、センタリング機能を実行します。

### お知らせ

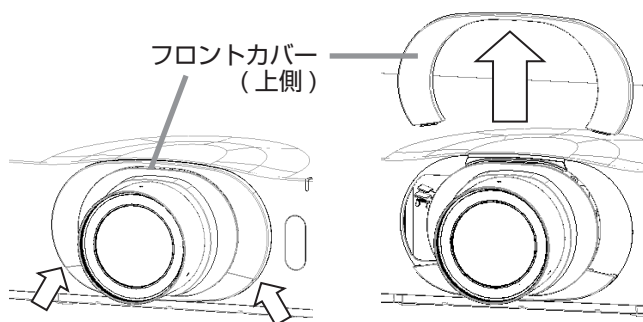
・ プロジェクターがスタンバイ状態のときは、**FUNCTION** ボタンと **LENS SHIFT** ボタンを同時に 3 秒間押下げると、センタリング機能を実行することができます。

2. プロジェクター本体の電源を切ります。

プロジェクター本体の電源を切って、電源プラグを抜き、放置して十分に冷ましてください。

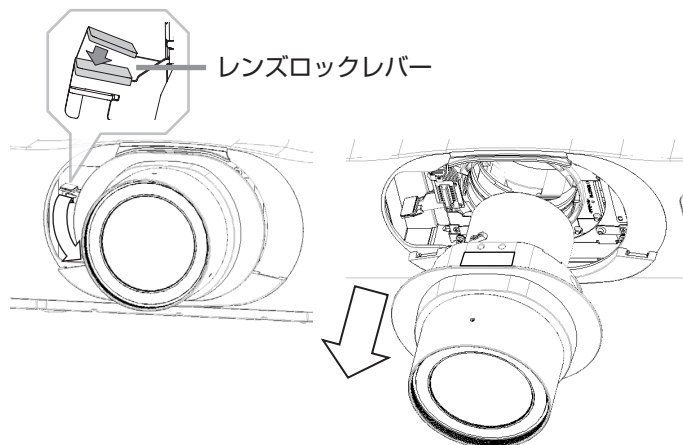
3. フロントカバーを取り外します。

フロントカバーを下から押しながら、上にスライドさせて、プロジェクター本体から取り外します。



#### 4. レンズを取り外します。

レンズを支えながら、レンズロックレバーを矢印の方向に押し下げ、レンズを取り外します。レンズロックレバーは、上側のプレートが下側のプレートに触れるまで下げると、動きます。



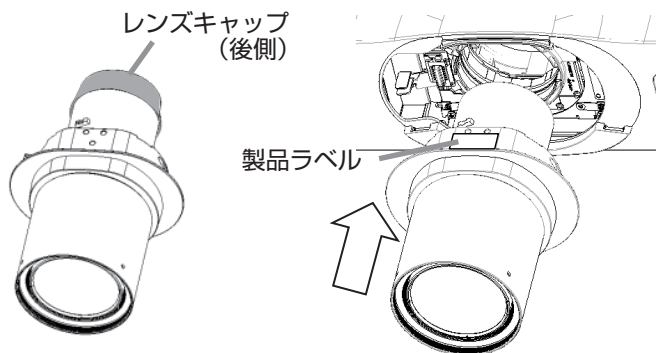
### ⚠ 注意

- レンズを取り外す際は、レンズ面をプロジェクター本体に当てないでください。故障の原因となることがあります。
- レンズに付いているコネクタには、手を触れたり衝撃を与えないでください。故障の原因となります。

## レンズを取り付ける

1. 交換するレンズを取り付けます。

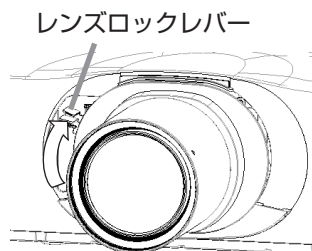
(1) レンズキャップを取り外し、交換するレンズの製品ラベルを上向きにしてプロジェクター本体にはめ込みます。



### ⚠ 注意

- レンズキャップを取り付けたままプロジェクター本体に取り付けると故障の原因となります。
- レンズを取り付ける際は、レンズ面をプロジェクター本体に当てないでください。故障の原因となることがあります。
- レンズに付いているコネクタには、手を触れたり衝撃を与えないでください。故障の原因となります。

(2) レンズを支えながら、レンズロックレバーを「カチッ」とロックするまで矢印の方向に押し上げ、レンズを取り付けます。



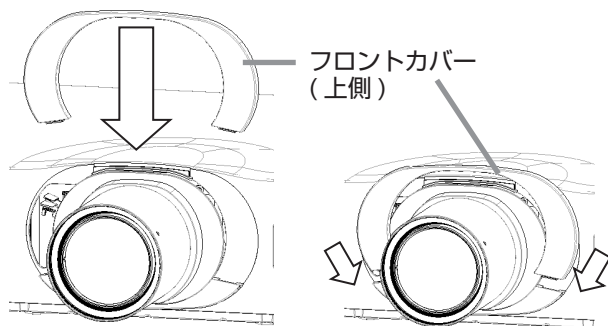
### ⚠ 警告

- レンズの脱落防止のため、レンズ取り付け後、レンズが正しく取り付けられているか、レンズが動かないことを確認してください。レンズが落下すると、けがの原因となったり、レンズおよび周囲のものを損傷することがあります。



## 2. フロントカバーを取り付けます。

フロントカバーをプロジェクター本体にはめ込みます。



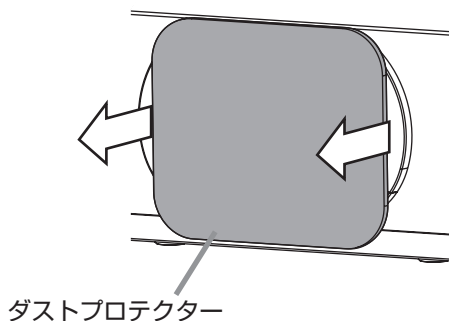
## レンズの取り付け、取り外し

### ■ 対応機種

CP-X8800, CP-WX8650, CP-WX8750, CP-WU8600, CP-WU8700 の場合

### レンズを取り付ける

1. ダストプロテクターを取り外します。ダストプロテクターのつまみを持って水平に引き出してください。



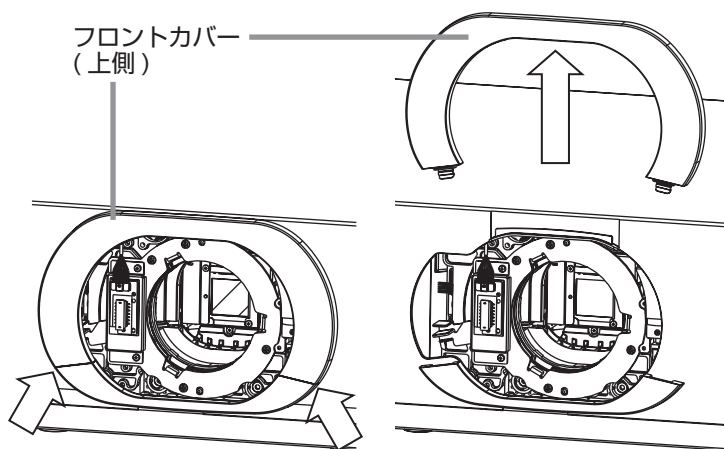
### お知らせ

- ・今後ご使用するため、ダストプロテクターは大切に保管してください。

## レンズを取り付ける (つづき)

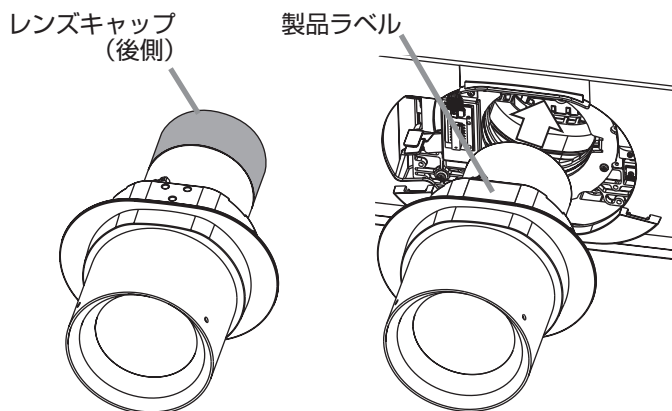
### 2. フロントカバーを取り外します。

フロントカバーを下から押しながら、上にスライドさせて、プロジェクター本体から取り外します。



### 3. レンズを取り付けます。

(1) レンズキャップを取り外し、レンズの製品ラベルを上向きにしてプロジェクター本体にはめ込みます。



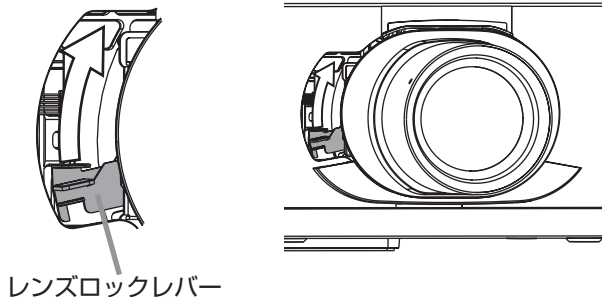
## レンズを取り付ける（つづき）

### ⚠ 注意

- レンズキャップを取り付けたままプロジェクター本体に取り付けると故障の原因となります。
- レンズを取り付ける際は、レンズ面をプロジェクター本体に当てないでください。故障の原因となることがあります。
- レンズに付いているコネクタには、手を触れたり衝撃を与えないでください。故障の原因となります。

### 3. レンズを取り付けます。（つづき）

- (2) レンズを支えながら、レンズロックレバーを「カチッ」とロックするまで矢印の方向に押し上げ、レンズを取り付けます。

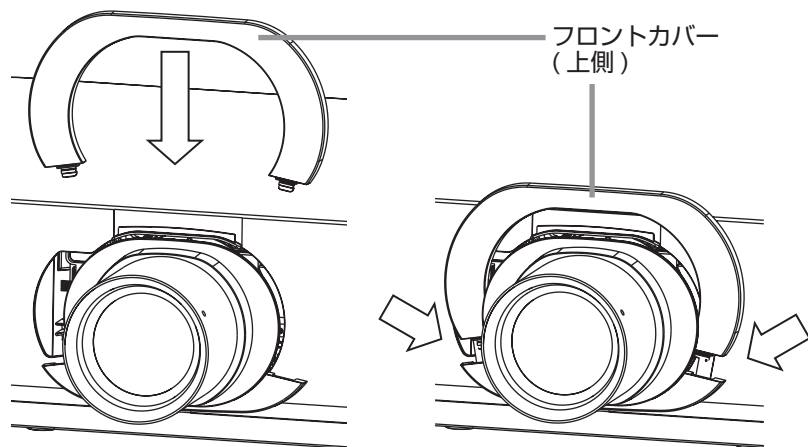


## レンズを取り付ける（つづき）

### ⚠ 警告

■レンズの脱落防止のため、レンズ取り付け後、レンズが正しく取り付けられているか、レンズが動かないことを確認してください。レンズが落下すると、けがの原因となったり、レンズおよび周囲のものを損傷することがあります。

4. フロントカバーを取り付けます。  
フロントカバーをプロジェクター本体にはめ込みます。



## レンズを取り外す

1. レンズシフトを中心位置に戻します。

- (1) **LENS SHIFT** ボタンを押してください。レンズシフトダイアログが表示されます。
- (2) ダイアログが表示されている間に、**ENTER** 又は **INPUT** ボタンを押してください。レンズを中心位置に戻す、センタリング機能を実行するか、確認のメッセージが表示されます。
- (3) ▶ボタンを押すと、センタリング機能を実行します。

### お知らせ

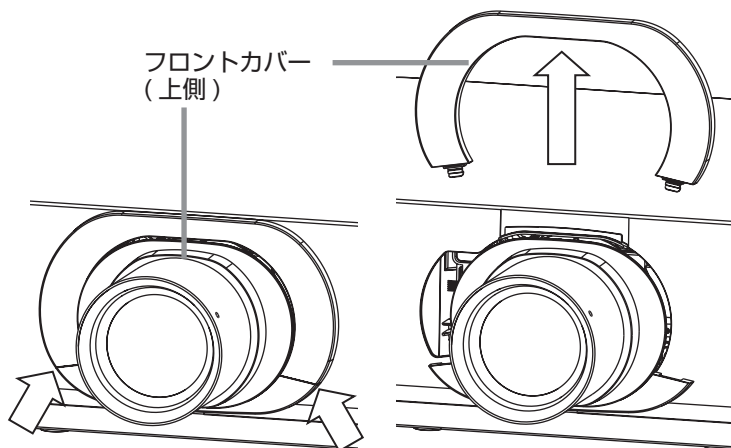
・ プロジェクターがスタンバイ状態のときは、**FUNCTION** ボタンと **LENS SHIFT** ボタンを同時に 3 秒間押下げると、センタリング機能を実行することができます。

2. プロジェクター本体の電源を切ります。

プロジェクター本体の電源を切って、電源プラグを抜き、放置して十分に冷ましてください。

3. フロントカバーを取り外します。

フロントカバーを下から押しながら、上にスライドさせて、プロジェクター本体から取り外します。

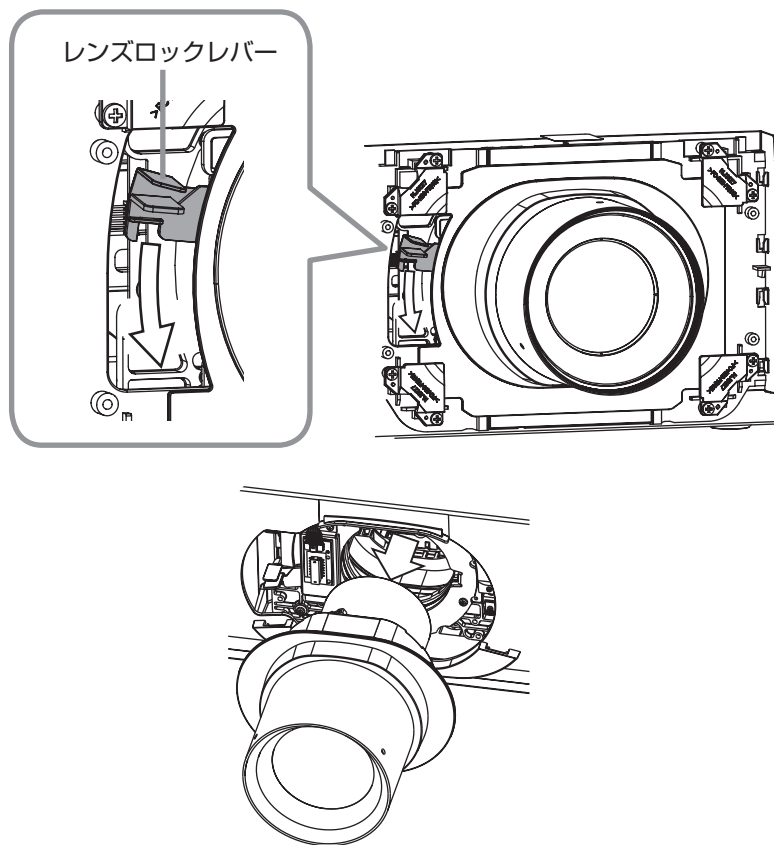


## レンズを取り外す（つづき）

### 4. レンズを取り外します。

レンズを支えながら、レンズロックレバーを矢印の方向に押し下げ、レンズを取り外します。レンズロックレバーは、上側のプレートが下側のプレートに触れるまで下げると、動きます。

レンズ取付部分に汚れが入らないように、ダストプロテクターをはめ込んでください。



### ⚠ 注意

■ レンズを取り外す際は、レンズ面をプロジェクター本体に当てないでください。故障の原因となることがあります。

■ レンズに付いているコネクタには、手を触れたり衝撃を与えないでください。故障の原因となります。