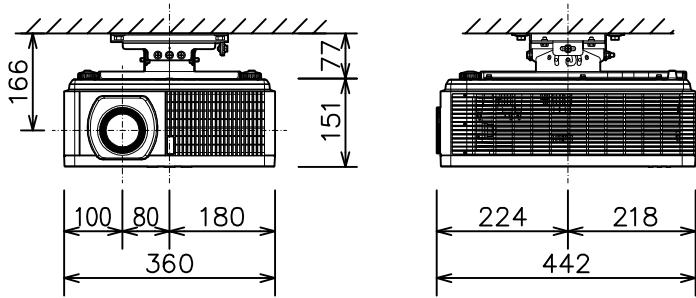


プロジェクター（低天井設置）

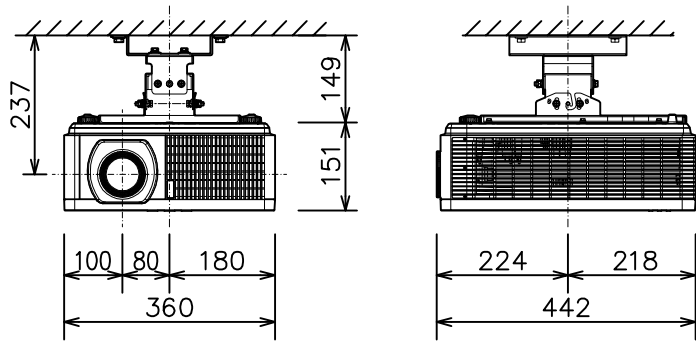
LP-WU6500J_104S_SET



光出力（明るさ）	5,000lm	
表示方式	1チップDLP®方式	
DLP®チップサイズ	0.67型×1枚	
解像度	WUXGA（1,920×1,200）	
スピーカー	5W×2（ステレオ）	
コンピュータ入力端子	Dサブ15ピンミニ×1	
デジタル 入力端子	HDMI入力端子	HDMI（HDCP対応）×3 *HDMI3はMHL入力対応
	HDBaseT入力端子	RJ45×1
ビデオ入力端子	RCA×1	
モニタ出力端子	Dサブ15ピンミニ×1	
音声信号端子	入力：ステレオミニ×1、RCA（L/R）×1 出力：ステレオミニ×1	
コントロール端子	Dサブ9ピン×1（RS-232C）	
LAN端子	RJ45（100BASE-TX/10BASE-T）×1	
投写レンズ	手動ズーム（1.65倍）、手動フォーカス	
レンズシフト機能	手動（垂直+63～+75% 水平±2.5%）	
電源	AC100V（50/60Hz）	
消費電力	500W	
質量（本体）	約11.4kg	
特長	レーザー光源プロジェクター	

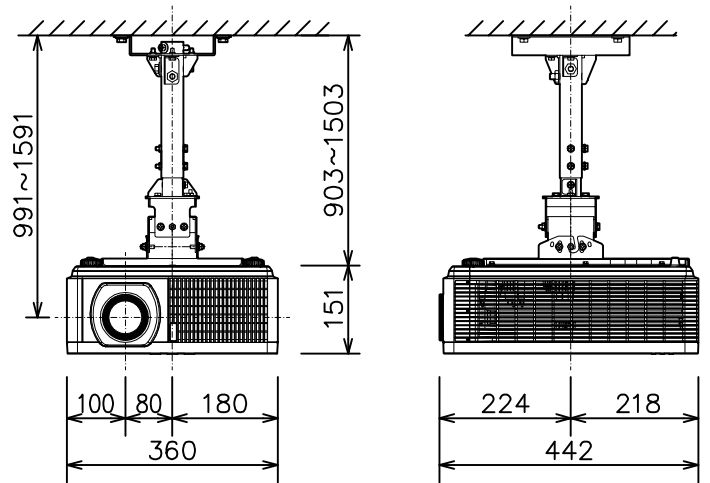
プロジェクター（低天井設置）

LP-WU6500J_204L_SET



プロジェクター（高天井設置）

LP-WU6500J_304H_SET



光出力(明るさ)	5,000lm	
表示方式	1チップDLP®方式	
DLP®チップサイズ	0.67型×1枚	
解像度	WUXGA (1,920×1,200)	
スピーカー	5W×2 (ステレオ)	
コンピュータ入力端子	Dサブ15ピンミニ×1	
デジタル入力端子	HDMI入力端子	HDMI (HDCP対応) ×3 *HDMI3はMHL入力対応
	HDBaseT入力端子	RJ45×1
ビデオ入力端子	RCA×1	
モニタ出力端子	Dサブ15ピンミニ×1	
音声信号端子	入力:ステレオミニ×1、RCA (L/R) ×1 出力:ステレオミニ×1	
コントロール端子	Dサブ9ピン×1 (RS-232C)	
LAN端子	RJ45 (100BASE-TX/10BASE-T) ×1	
投写レンズ	手動ズーム (1.65倍)、手動フォーカス	
レンズシフト機能	手動 (垂直+63~+75% 水平±2.5%)	
電源	AC100V (50/60Hz)	
消費電力	500W	
質量(本体)	約11.4kg	
特長	レーザー光源プロジェクター	

光出力(明るさ)	5,000lm	
表示方式	1チップDLP®方式	
DLP®チップサイズ	0.67型×1枚	
解像度	WUXGA (1,920×1,200)	
スピーカー	5W×2 (ステレオ)	
コンピュータ入力端子	Dサブ15ピンミニ×1	
デジタル入力端子	HDMI入力端子	HDMI (HDCP対応) ×3 *HDMI3はMHL入力対応
	HDBaseT入力端子	RJ45×1
ビデオ入力端子	RCA×1	
モニタ出力端子	Dサブ15ピンミニ×1	
音声信号端子	入力:ステレオミニ×1、RCA (L/R) ×1 出力:ステレオミニ×1	
コントロール端子	Dサブ9ピン×1 (RS-232C)	
LAN端子	RJ45 (100BASE-TX/10BASE-T) ×1	
投写レンズ	手動ズーム (1.65倍)、手動フォーカス	
レンズシフト機能	手動 (垂直+63~+75% 水平±2.5%)	
電源	AC100V (50/60Hz)	
消費電力	500W	
質量(本体)	約11.4kg	
特長	レーザー光源プロジェクター	