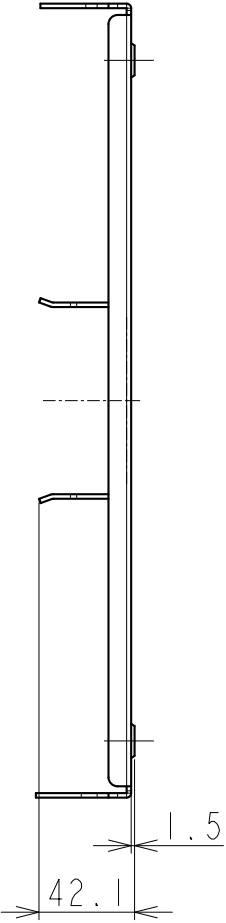
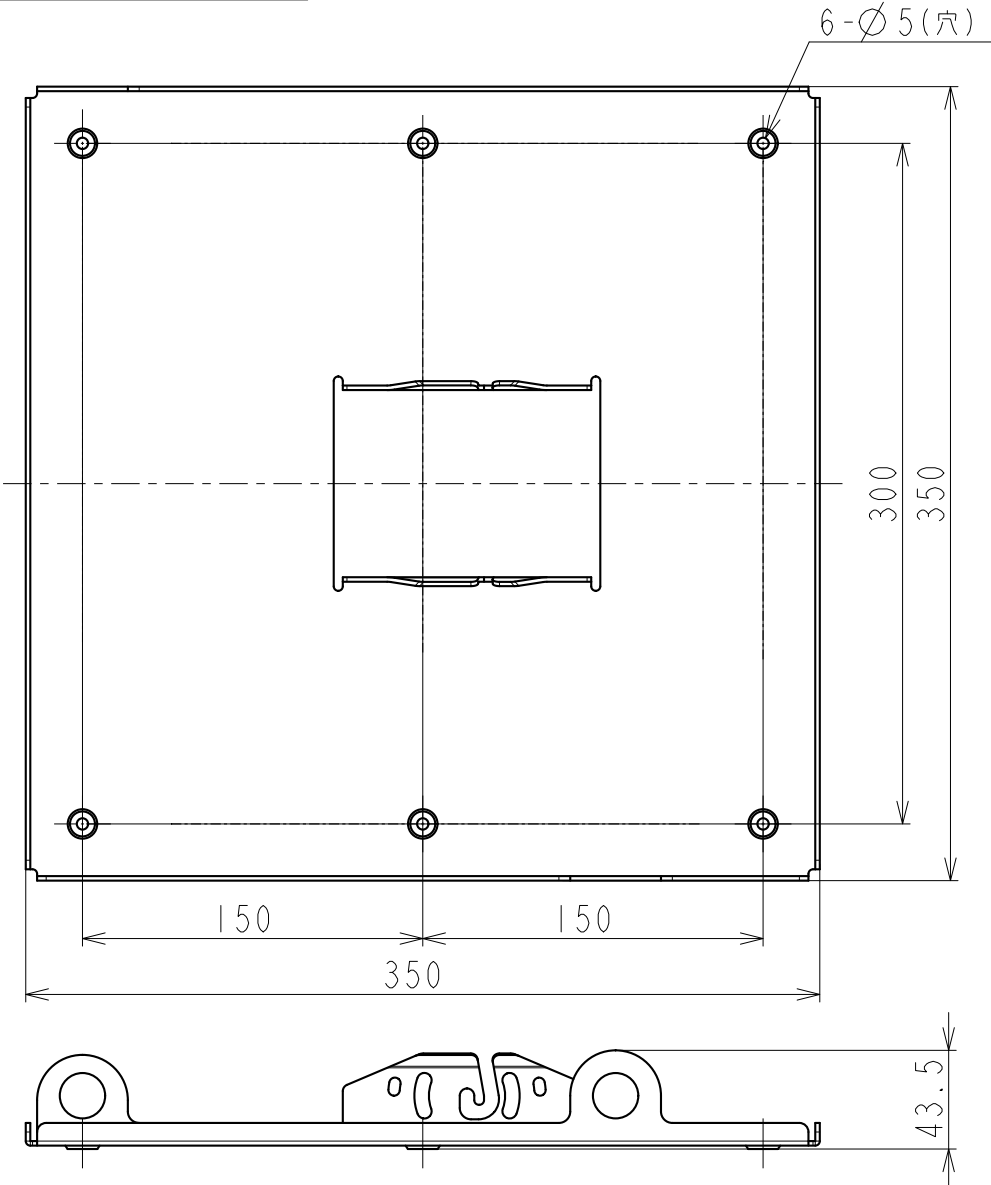


HAS-L9750

単位: mm



- 仕様
- 1. 材質: SPCC t=2.0
 - 2. 表面処理: 焼付け塗装
(ライトグレー)(N7)