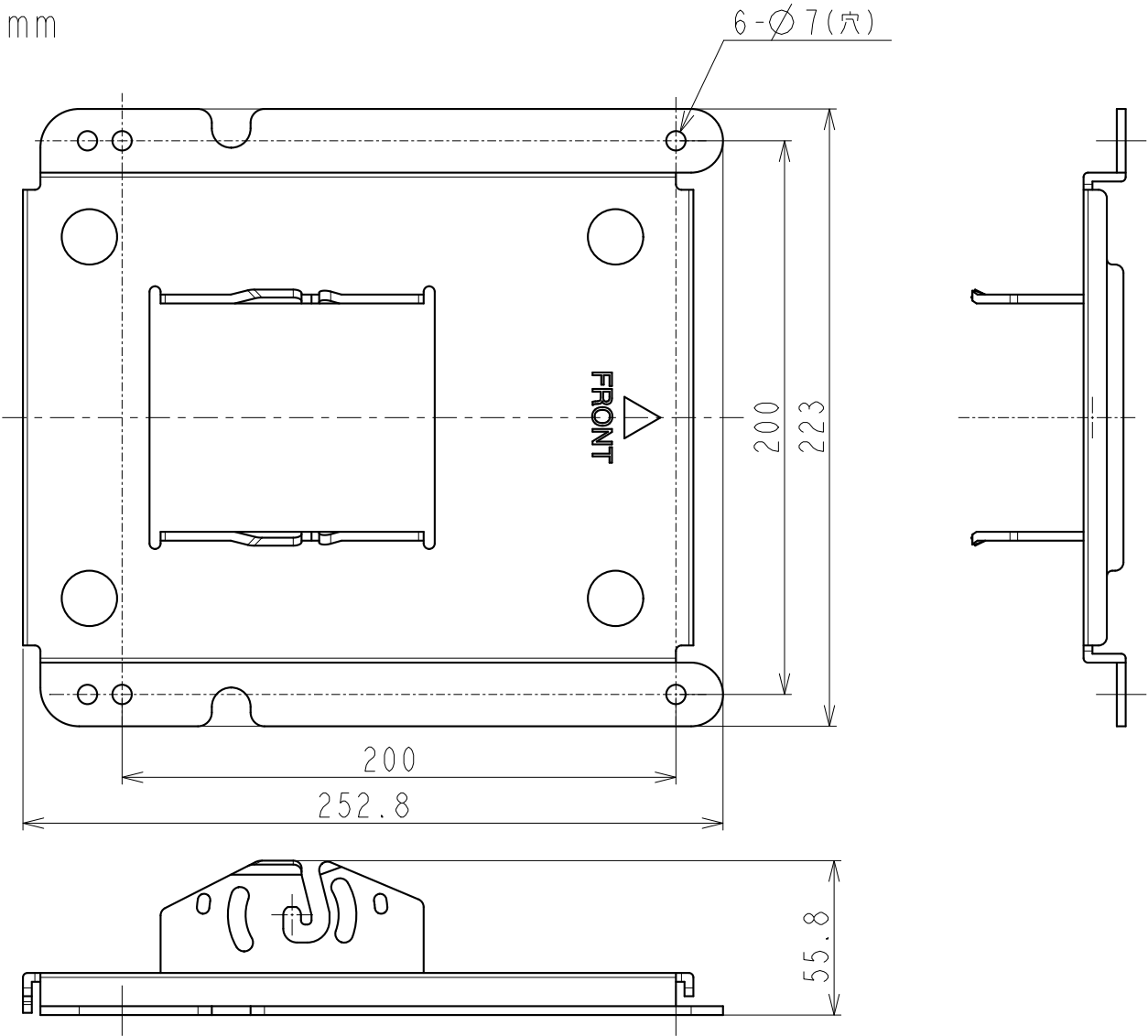


HAS-9110

単位: mm



仕様

1. 材質: SPCC t=3.2

2. 表面処理: 焼付け塗装

(ライトグレー)(N7)