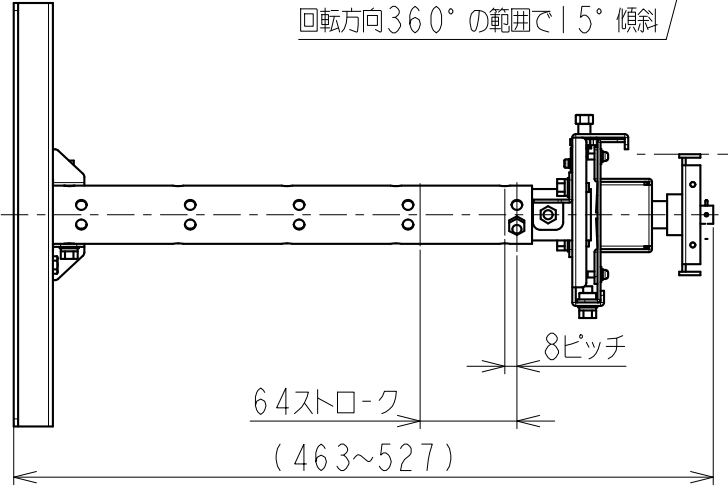
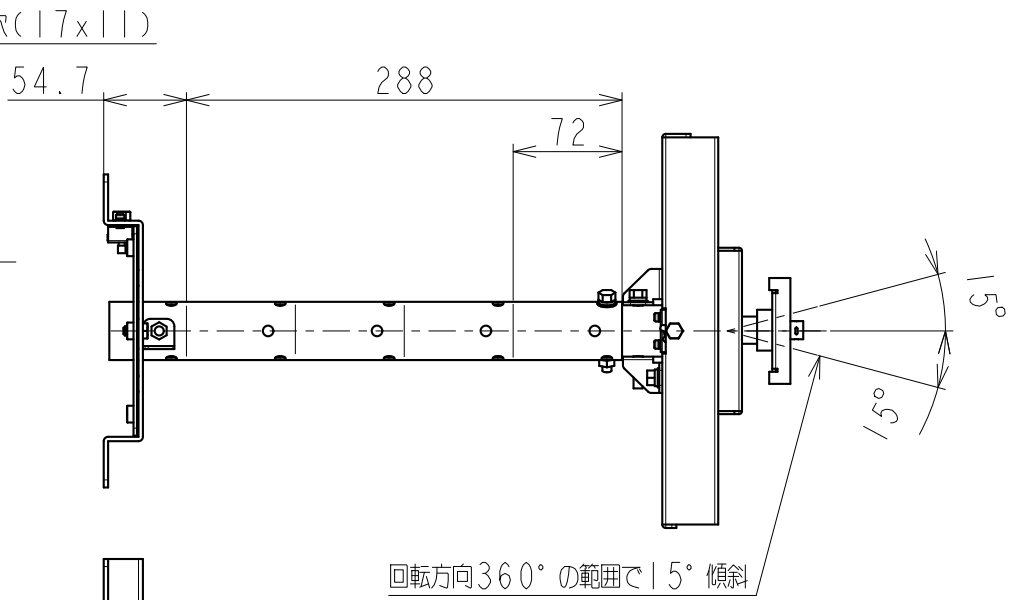
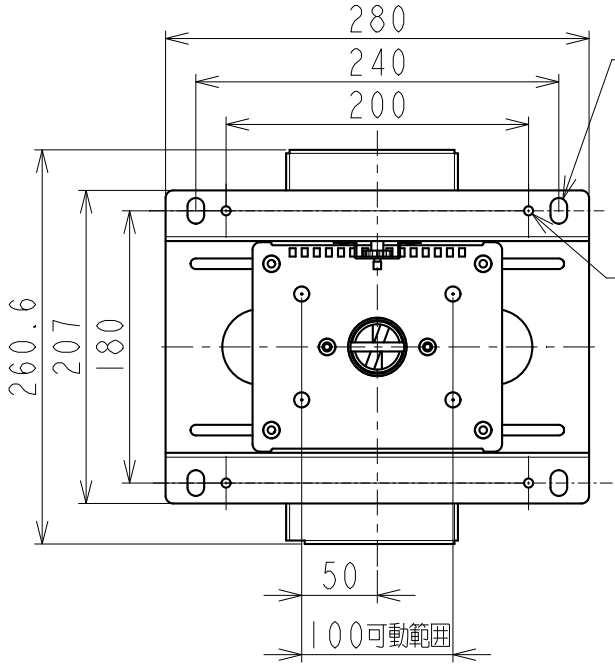


HAS-203L

単位：mm



- 仕様
- 材質：SPCC
天吊側金具板厚 t=2.9
パイプ部 STK
 - 表面処理：焼付け塗装
(ライトグレー)(N7)