

日立プロジェクター CP-WX4041WNJ 製品仕様

■お知らせ

本書の内容は製品の仕様を含め、改良のため予告なく変更することがあります。
本書に掲載されている内容は、2015年12月現在のものです。



■製品概要

本機は以下のような特長を備えており、幅広い用途でご活用いただけます。

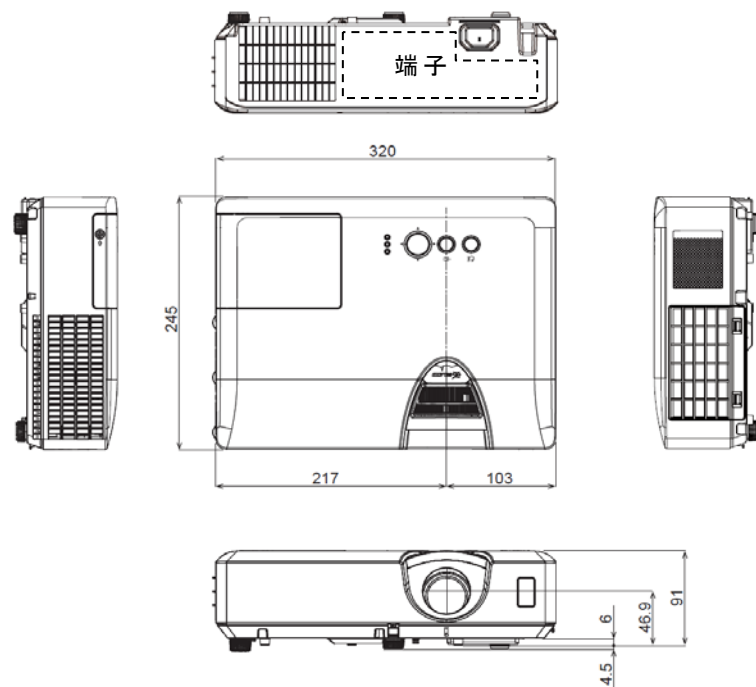
- ・さまざまなビジネスシーンをカバーする多様な入出力端子を備えています。
- ・HDMI 端子(×2系統)を備え、フルHD の1080 p信号もご覧いただけます。
- ・USB メモリスティックなどのUSBストレージデバイスをUSB タイプ A 端子に接続し、入力信号として選択すると、USB ストレージデバイスに保存されている画像を本機で投影することができます。
- ・本機をLAN に接続して、本機の状態をモニターしたり制御することができます。さらに、(別売品の)USB ワイヤレスアダプター(USB-WL-11N)をご使用になると、ワイヤレスLAN をご利用いただけます。
- ・パソコンと本機を市販のUSBケーブルで接続すれば、パソコン画面を投写することができます。
- ・16Wスピーカーとマイク端子搭載で、教室のような広い部屋でも十分な音量が得られます。
- ・高性能エアフィルター採用で、頻繁なお手入れの手間を省き、長くご使用いただけます。
- ・メーカー間を超えた高い相互接続性を実現する、PJLink™に対応しています。
PJLink™はデータプロジェクターを操作・管理するための統一規格です。詳しくはPJLink™のwebサイトをご参照ください。

■機器仕様

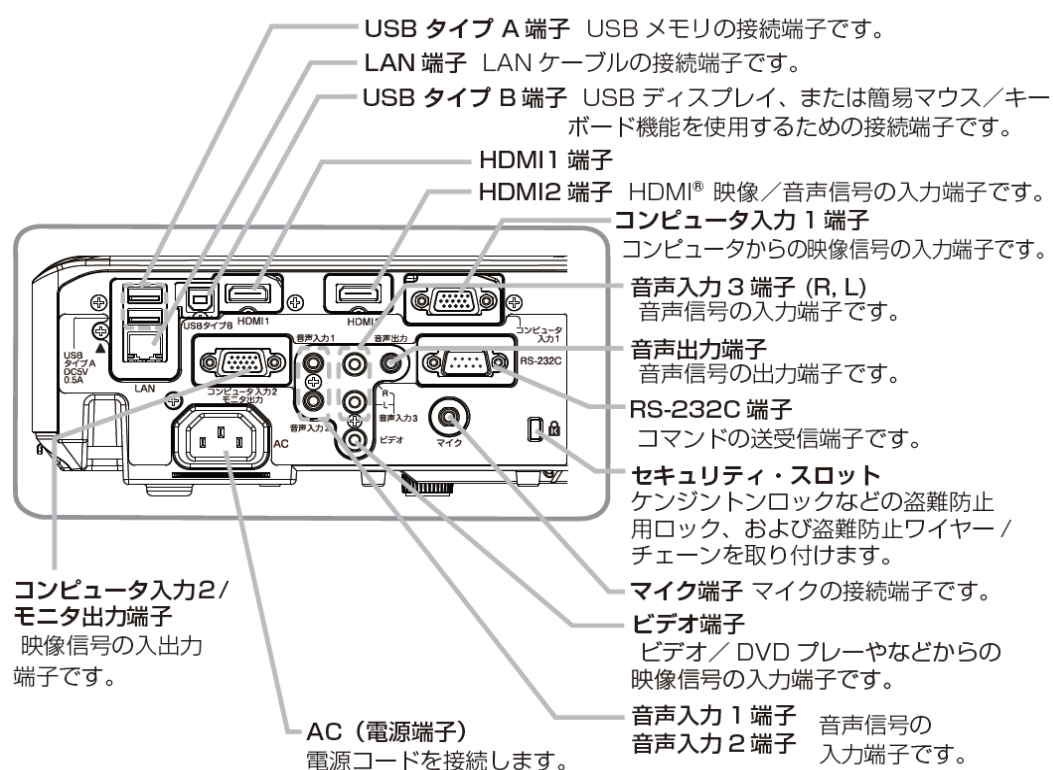
型式	CP-WX4041WNJ			
表示方式	3原色透過型液晶シャッター方式			
液晶パネル	パネルサイズ	0.59 型 × 3(枚)		
	アスペクト比	16:10		
	画素数	1,024,000 画素 (水平1,280 × 垂直800)		
レンズ	ズーム	手動ズーム(1.2倍)		
	フォーカス	手動フォーカス		
	レンズシフト	固定		
光源	225W × 1灯 (高圧水銀ランプ)			
投写画面サイズ	30 ~ 300 型			
色再現性	1,677 万色			
光出力	4,000lm			
カラー光束	4,000lm*1			
コントラスト比	10,000:1			
スピーカー	16W (モノラル)			
接続端子	コンピュータ入力	デジタル信号	HDMI (HDCP対応) × 2系統	
		アナログ信号	Dサブ15 ピンミニ × 2系統	
	ビデオ入力	コンポーネント (Y,Pb/Cb,Pr/Gr)	Dサブ15 ピンミニ × 2系統 (コンピュータ入力端子と兼用)	
		ビデオ	RCA × 1系統	
	音声信号入出力	入力	ステレオミニ × 2系統、RCA(L/R) × 1系統	
		出力	ステレオミニ × 1系統	
	マイク入力	モノラルミニ × 1系統		
	モニタ出力	アナログ信号	Dサブ15 ピンミニ × 1系統 (コンピュータ入力2端子と兼用)	
	制御入力	RS-232C(Dサブ9ピン) × 1系統		
	ネットワーク	RJ-45 (100BASE-TX/10BASE-T) × 1系統		
USB	USB-A (PCレスプレゼンテーション/USBワイヤレスアダプター(無線LAN)用) USB-B (マウスコントロール/USBディスプレイ用)			
使用周囲温度	5~35℃			
使用周囲湿度	20~80% (結露なきこと)			
使用電源	AC100V(50Hz/60Hz)			
消費電力	330W			
本体寸法	幅320mm × 高さ85mm × 奥行245mm (突起部含まず)			
本体質量	約3.0kg			
梱包寸法	幅373mm × 高さ165mm × 奥行318mm			
付属品	リモコン、電源コード(1.8m)、電源アダプター、コンピュータケーブル(2m)、単3形乾電池(2個)、アダプターカバー、レンズカバー、アプリケーションCD、かんたんガイド(保証書つき)、取扱説明書(CD-ROM)			
別売品	交換用ランプユニット: CPWX3030WNJ 001 (DT01481HDCN) 交換用エアフィルター: CP-X3030WNJ 002 (UX38841) ソフトケース: CA3010 天吊り用ブラケット: HAS-EX300 高天井用パイプ金具: HAS-304H 低天井用金具: HAS-204L USBワイヤレスアダプター: USB-WL-11N			
天吊り時総重量	高天井金具使用時 (HAS-304H + HAS-EX300)	約9.0kg (本体約3.0kg + 金具約6.0kg)		
	低天井金具使用時 (HAS-204L + HAS-EX300)	約6.4kg (本体約3.0kg + 金具約3.4kg)		
投写方式(設置方式)	床置き/天吊り			
台形歪補正角度	垂直: ±30° (自動・手動)			
キャビネット	材質: 樹脂成型品 / 色: 上側 ホワイト、下側 グレー			
リモコン仕様	到達範囲: 約3m、入射角度: 上下左右30° 使用電池: 単3形乾電池 × 2個			

*1 SID(Society for Information Display)にて規格化されたIDMS 15.4に従って測定した参考値です。

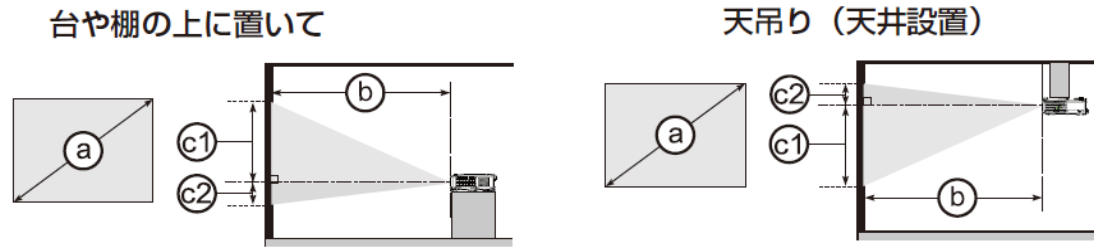
■外形寸法図



■端子部



■ 投写距離



下表の数値はフルスクリーンの場合の参考値（±10%）です。

フルスクリーン：1280×800

スクリーン サイズ (対角寸法)		16 : 10 screen				4 : 3 screen			
		b 投写距離		c1 スクリー ン高さ	c2 スクリー ン高さ	b 投写距離		c1 スクリー ン高さ	c2 スクリー ン高さ
		min.	max.			min.	max.		
型 (インチ)	m	m	m	cm	cm	m	m	cm	cm
30	0.8	0.9	1.1	38	3	1.0	1.3	42	3
40	1.0	1.2	1.5	50	4	1.4	1.7	57	4
50	1.3	1.6	1.9	63	5	1.8	2.1	71	5
60	1.5	1.9	2.3	75	6	2.1	2.6	85	7
70	1.8	2.2	2.7	88	7	2.5	3.0	99	8
80	2.0	2.5	3.0	100	8	2.9	3.5	113	9
90	2.3	2.8	3.4	113	9	3.2	3.9	127	10
100	2.5	3.2	3.8	125	10	3.6	4.3	142	11
120	3.0	3.8	4.6	150	12	4.3	5.2	170	13
150	3.8	4.8	5.8	188	14	5.4	6.5	212	16
200	5.1	6.4	7.7	250	19	7.2	8.7	283	22
250	6.4	8.0	9.6	313	24	9.1	10.9	354	27
300	7.6	9.6	11.6	375	29	10.9	13.1	425	33

※上記の表以外の画面サイズの投写距離は、下記の計算式で求めることができます。

<16:10の場合>

$$b(\text{最小})=0.0322 \times (\text{投写画面サイズ})-0.0546$$

$$b(\text{最大})=0.0387 \times (\text{投写画面サイズ})-0.0553$$

<4:3の場合>

$$b(\text{最小})=0.0365 \times (\text{投写画面サイズ})-0.0546$$

$$b(\text{最大})=0.0438 \times (\text{投写画面サイズ})-0.0553$$

■ 設置可能角度

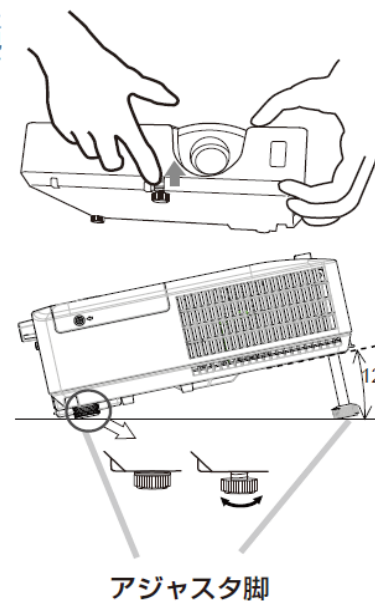
<前方アジャスタ脚>

本機前面近くのアジャスタ脚を使い本機の傾きを調節し、スクリーンに対し適切な角度に設置することができます。本機前面を12度以内の範囲で傾けることができ、このアジャスタ脚はアジャスタボタンを押している間に調節することができます。

1. 本機を持ちながらアジャスタボタンを押しアジャスタ脚を調節してください。
2. アジャスタ脚を固定するためにアジャスタボタンを放してください。
3. 本機のアジャスタ脚は微調整のため、ネジのように回すことができます。微調整をする場合は本機を持って行ってください。

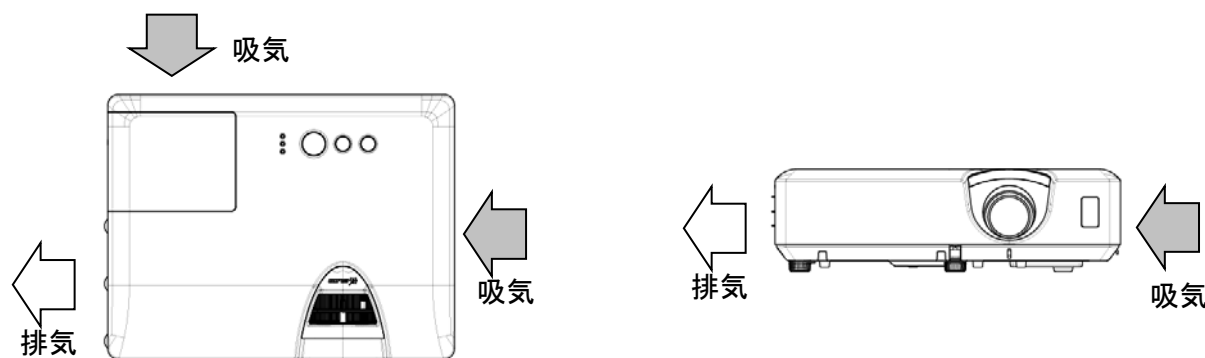
<後方アジャスタ脚>

本機を設置する場所が左右でわずかに傾いている場合、本機を水平に設置するために背面近くのアジャスタ脚を使用してください。工場出荷時、アジャスタ脚には背面近くの方にスペーサが取り付けられています。設置面や投写面に合わせて本機の傾きを調節するには、このスペーサを外してアジャスタ脚をネジのように回してください。また、アジャスタ脚の長さを変更した後でも、スペーサを取り付けると工場出荷時の状態に戻すことができます。本機の設置場所を変えてご使用される場合は、スペーサを保管して再利用してください。



アジャスタ脚

■ 吸気・排気の方法

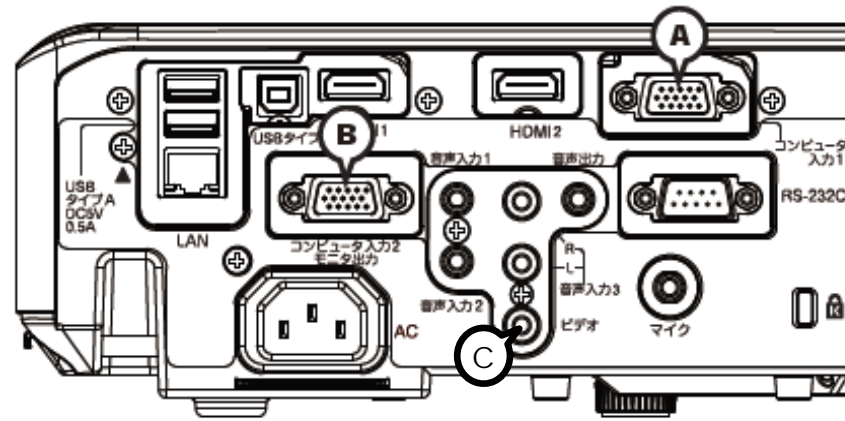


設置上の注意

- 調理台、加湿器、植木鉢の近くなど、湿気の多いところに置かないでください。喫煙所や人通りの多い場所に置かないでください。
- 直射日光の当たるところ、ヒーターやエアコンの噴出し口の近くなど、熱源の近くや温風が当たるところには置かないでください。
- 風通しの良いところに、周辺の壁や物から30cm以上離して設置してください。通風口をふさいだり、近くに物を置いたりしないでください。布団やカーペット上に置いたり、布などを被せたりしないでください。布や紙、テーブルクロスなどの吸い付く物を、吸気口の近くに置かないでください。
- 付属品、本書に示される指定品を除き、磁気シールドが施されていない磁気製品（磁気による盗難防止装置など）を本機に使用したり

■入出力信号端子

- 本機の各接続端子は凹んでいるので、L形ではなく、ストレート形プラグのケーブルを使用してください。



Ⓐコンピュータ入力 1, Ⓑ コンピュータ入力 2 / モニタ出力

D-sub 15ピンミニシュリンクジャック

<コンピュータ信号>

- ・映像信号：RGB セパレート、アナログ 0.7Vp-p、75 Ω終端（正極性）
- ・水平/垂直同期信号（セパレートシンク）：TTL レベル（正極性/負極性）
- ・複合同期信号（コンポジットシンク）：TTL レベル

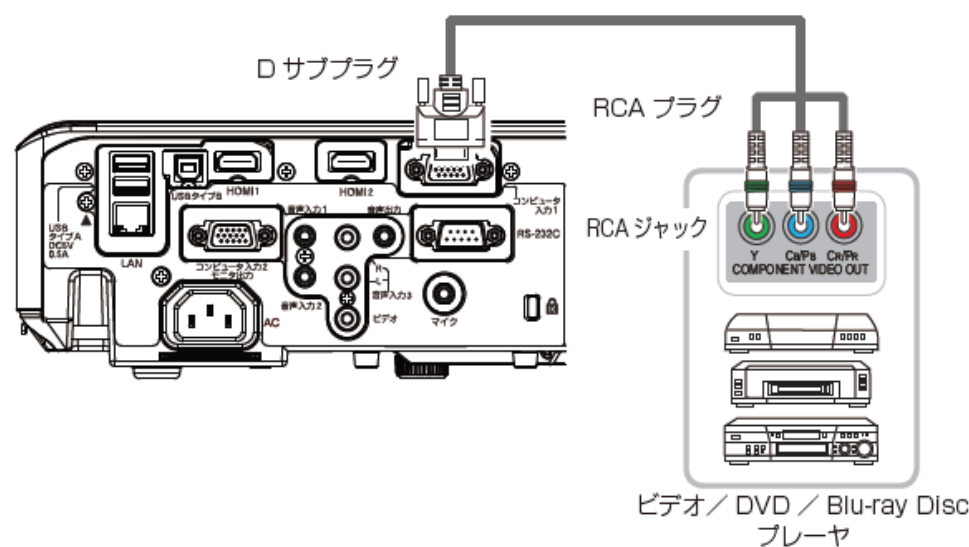


<コンポーネントビデオ信号>

- ・Y(同期信号含む)：1.0 ± 0.1Vp-p、75 Ω終端
- ・Cb/Pb：0.7 ± 0.1Vp-p、75 Ω終端
- ・Cr/Pr：0.7 ± 0.1Vp-p、75 Ω終端
- ・信号方式：480i@60, 480p@60, 576i@50, 576p@50, 720p@50/60, 1080i@50/60, 1080p@50/60

ピン No.	信号	ピン No.	信号	ピン No.	信号
1	映像信号 赤 Cr/Pr	6	接地 赤 接地 Cr/Pr	11	—
2	映像信号 緑 Y	7	接地 緑 接地 Y	12	Ⓐ：SDA (DDC データ) , - Ⓑ：—
3	映像信号 青 Cb/Pb	8	接地 青 接地 Cb/Pb	13	水平同期信号/複合同期信号 , -
4	—	9	—	14	垂直同期信号 , -
5	接地	10	接地	15	Ⓐ：SCL (DDC クロック) , - Ⓑ：—

コンピュータ入力端子へのコンポーネントビデオ信号の入力について

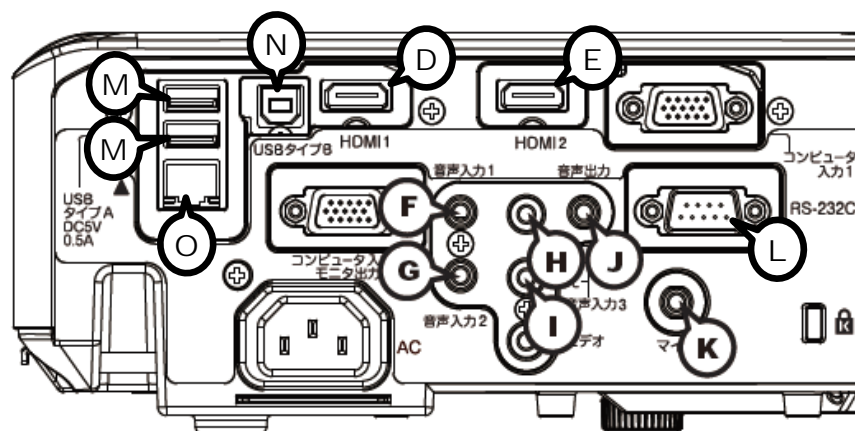


コンピュータ入力 1 またはコンピュータ入力 2 端子へのコンポーネントビデオ信号入力には、RCA-Dサブ変換ケーブルまたはアダプタを使用してください。ケーブルまたはアダプタに要求される

Ⓒビデオ

RCA ジャック

- ・信号方式：NTSC, PAL, SECAM, PAL-M, PAL-N, NTSC4.43, PAL(60Hz)
- ・入力信号：1.0 ± 0.1Vp-p、75 Ω終端



㊦ HDMI1, ㊧ HDMI2

HDMI® 映像/音声ジャック

<コンピュータ信号>・信号方式：「対応信号：HDMI」(㉑4-3) をご参照ください。

<コンポーネントビデオ信号>・信号方式：480i@60, 480p@60, 576i@50, 720p@50/60, 1080i@50/60, 1080p@50/60

・音声信号方式：リニア PCM (サンプリング周波数 32/44.1/48kHz)



ピン No.	信号	ピン No.	信号
1	T.M.D.S. データ 2+	11	T.M.D.S. クロックシールド
2	T.M.D.S. データ 2 シールド	12	T.M.D.S. クロッキー
3	T.M.D.S. データ 2 -	13	CEC
4	T.M.D.S. データ 1+	14	予備 (非結線)
5	T.M.D.S. データ 1 シールド	15	SCL (DDC クロック)
6	T.M.D.S. データ 1 -	16	SDA (DDC データ)
7	T.M.D.S. データ 0+	17	DDC/CEC 接地
8	T.M.D.S. データ 0 シールド	18	+ 5V
9	T.M.D.S. データ 0 -	19	ホットプラグ検出
10	T.M.D.S. クロック+		

㊨ 音声入力 1, ㊩ 音声入力 2

φ 3.5 ステレオミニジャック

・入力信号：47k Ω 終端

音声入力 3 ㊪ R, ㊫ L

RCA ジャック × 2

・入力信号：47k Ω 終端

㊬ 音声出力

φ 3.5 ステレオミニジャック

・出力信号：出カインピーダンス 1k Ω

㊭ マイク

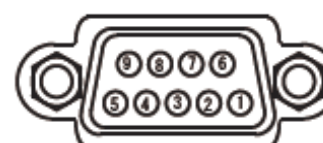
φ 3.5 モノミニジャック

<入力レベル 低>・入力信号：2mVrms、1k Ω 終端

<入力レベル 高>・入力信号：20mVrms、1k Ω 終端

㊮ RS-232C

D-sub 9 ピンプラグ



ピン No.	信号	ピン No.	信号	ピン No.	信号
1	-	4	-	7	RTS
2	RD	5	接地	8	CTS
3	TD	6	-	9	-

㊯ USB タイプ A (× 2)

USB-A ジャック



ピン No.	信号
1	+5V
2	-データ
3	+データ
4	接地

㊰ USB タイプ B

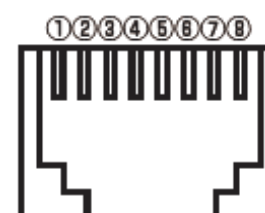
USB-B ジャック



ピン No.	信号
1	+5V
2	-データ
3	+データ
4	接地

㊱ LAN

RJ-45 ジャック



ピン No.	信号	ピン No.	信号
1	TX +	5	-
2	TX -	6	RX -
3	RX +	7	-
4	-	8	-

■対応信号例
コンピュータ入力

解像度 (水平 x 垂直)	信号モード	水平周波数 (kHz)	垂直周波数 (kHz)	規格
720 x 400	TEXT	37.9	85	VESA
640 x 480	VGA (60Hz)	31.5	59.9	VESA
	VGA (72Hz)	37.9	72.8	VESA
	VGA (75Hz)	37.5	75	VESA
	VGA (85Hz)	43.3	85	VESA
800 x 600	SVGA (56Hz)	35.2	56.3	VESA
	SVGA (60Hz)	37.9	60.3	VESA
	SVGA (72Hz)	48.1	72.2	VESA
	SVGA (75Hz)	46.9	75	VESA
	SVGA (85Hz)	53.7	85.1	VESA
832 x 624	Mac 16" mode	49.7	74.5	
1024 x 768	XGA (60Hz)	48.4	60	VESA
	XGA (70Hz)	56.5	70.1	VESA
	XGA (75Hz)	60	75	VESA
	XGA (85Hz)	68.7	85	VESA
1152 x 864	1152 x 864 (75Hz)	67.5	75	VESA
1280 x 768	W-XGA (60Hz)	47.7	60	VESA
1280 x 800	1280 x 800 (60Hz)	49.7	60	VESA
1280 x 1024	SXGA (60Hz)	64	60	VESA
	SXGA (75Hz)	80	75	VESA
	SXGA (85Hz)	91.1	85	VESA
1366 x 768	WXGA (60Hz)	47.7	59.8	VESA
1440 x 900	WXGA+ (60Hz)	55.9	59.9	VESA
1600 x 900	WXGA++ (60Hz)	60	60	VESA
1680 x 1050	WSXGA+ (60Hz)	65.3	60	VESA
1600 x 1200	UXGA (60Hz)	75	60	VESA
1920 x 1080	Full HD (60Hz)	67.5	60	VESA

HDMI入力

解像度 (水平 x 垂直)	信号モード	水平周波数 (kHz)	垂直周波数 (kHz)	規格
720 x 400	TEXT	37.9	85	VESA
640 x 480	VGA (60Hz)	31.5	59.9	VESA
	VGA (72Hz)	37.9	72.8	VESA
	VGA (75Hz)	37.5	75	VESA
	VGA (85Hz)	43.3	85	VESA
800 x 600	SVGA (56Hz)	35.2	56.3	VESA
	SVGA (60Hz)	37.9	60.3	VESA
	SVGA (72Hz)	48.1	72.2	VESA
	SVGA (75Hz)	46.9	75	VESA
	SVGA (85Hz)	53.7	85.1	VESA
832 x 624	Mac 16" mode	49.7	74.5	
1024 x 768	XGA (60Hz)	48.4	60	VESA
	XGA (70Hz)	56.5	70.1	VESA
	XGA (75Hz)	60	75	VESA
	XGA (85Hz)	68.7	85	VESA
1152 x 864	1152 x 864 (75Hz)	67.5	75	VESA
1280 x 768	W-XGA (60Hz)	47.7	60	VESA
1280 x 800	1280 x 800 (60Hz)	49.7	60	VESA
1280 x 1024	SXGA (60Hz)	64	60	VESA
	SXGA (75Hz)	80	75	VESA
	SXGA (85Hz)	91.1	85	VESA
1366 x 768	WXGA (60Hz)	47.7	59.8	VESA
1440 x 900	WXGA+ (60Hz)	55.9	59.9	VESA
1600 x 900	WXGA++ (60Hz)	60	60	VESA
1400 x 1050	SXGA+ (60Hz)	65.2	60	VESA
1680 x 1050	WSXGA+ (60Hz)	65.3	60	VESA
1600 x 1200	UXGA (60Hz)	75	60	VESA
720(1440) x 480i	480i	15.7	60	CEA
720(1440) x 576i	576i	15.6	50	CEA
720 x 480p	480p	31.5	60	CEA
720 x 576p	576p	31.3	50	CEA
1280 x 720p	720p (50Hz)	37.5	50	CEA
	720p (60Hz)	45	60	CEA
1920 x 1080i	1080i (50Hz)	28.1	50	CEA
	1080i (60Hz)	33.8	60	CEA
1920 x 1080p	1080p (50Hz)	56.3	50	CEA
	1080p (60Hz)	67.5	60	CEA

お知らせ

- 本機とコンピュータを接続するまえに、端子形状、信号レベル、タイミングや解像度などの適合性をあらかじめご確認ください。
- コンピュータによっては複数ディスプレイ表示モードを持っているものがあり、本機では対応できないモードを含む場合があります。
- 入力信号によってはフルサイズで表示されない場合があります。上記の解像度をご参照ください。
- 本機では信号処理の過程でプロジェクターの液晶パネルの解像度に変換、表示されます。入力信号と液晶パネルの解像度が同一の場合に、映像表示は最良となります。
- 画面の自動調節は入力信号によって正しく動作しない場合があります。
- SYNC ON G、コンポジットシンク信号などの同期信号の場合は、正常に表示できない場合があります。

■ランプ・光学部品の寿命に関するお知らせ

- ①ランプ及びその他の光学部品(液晶パネル・偏光板・Polarized Beam Splitter)は寿命部品です。長時間お使いになる場合は修理交換が必要です。
- ②ランプに関するお知らせ: プロジェクターには内部圧力の高い高圧水銀ランプを使用しています。このランプは、その性質上衝撃や使用時間の経過により大きな音を伴って破裂したり不点灯状態になることがあります。なお、破裂したり不点灯にいたるまでの時間はランプの個体差や使用条件によって大きな差がありますので、あらかじめ交換用ランプをご用意しておくことをお勧めします。交換用のランプは、下記の型名を販売店に指定してご購入ください。
交換用ランプ型名: CPWX3030WNJ 001 (DT01481HDCN)
また頻繁な電源の入/切の繰り返しはランプ寿命を縮める原因となります。
- ③ランプ以外の光学部品について: 毎日6時間以上ご使用になると、本体の保証期間の1年未満でも交換が必要になる場合があります。
- ④液晶パネルについて: 6時間以上連続でご使用になると、交換サイクルが短くなる場合があります。