



オプションレンズ 取扱説明書

安全上のご注意

(必ずお守りください)

交換作業の前に、この「安全上のご注意」をよく読んでください。交換作業時の事故防止と、作業後の製品安全確保のために、必ずお守りいただきたいことを次のように説明しています。




- 誤った作業をしたときに生じる危害や損害の程度を、次の絵表示で区分しています

 警告	この絵表示の欄は「死亡または重傷を負う可能性」があります。
 注意	この絵表示の欄は「傷害を負ったり物的損害を発生する可能性」があります。

- お守りいただく内容の種類を、次の絵表示で区分しています。

 この絵表示は気をつけて欲しい「注意喚起」内容です。	 この絵表示は火傷の可能性がある場合の「高温注意」内容です。
 この絵表示は感電の可能性がある場合の「感電注意」内容です。	 この絵表示は絶対してはいけない「禁止」内容です。

⚠ 警告

-  ■ レンズの交換作業は、安全のため、必ず交換方法に従い行う。
-  ■ 交換作業の前には、本書およびレンズを取付けるプロジェクターの取扱説明書をよくお読みになり、正しくお使いください。
誤ったご使用方法は火災やけが、故障の原因となります。
-  ■ 衝撃を与えないでください
けがや故障の原因となります。レンズをプロジェクターに取付けた状態ではレンズ部が突出する場合がありますので、ぶついたり落としたりしないようにご注意ください。

お守りください

■ レンズの取扱いに注意してください

- ・ レンズを輸送する場合は、レンズキャップを取り付け、レンズ部を保護してください。
- ・ 硬いもので擦ったり、磨いたりしないでください。
- ・ レンズに直接手を触れないでください。レンズがくもったり汚れたりすると、画像品質に悪い影響を及ぼします。
- ・ レンズは精密光学機器です。衝撃や振動を与えないよう、取扱には充分注意をお願いいたします。
- ・ レンズを置く時は、前面部を下にして、柔らかい布の上に置いてください。

■ お手入れについて

- ・ レンズのお手入れは市販のレンズクリーニングペーパー（カメラやメガネの清掃に使用するもの）で行ってください。
- ・ その他の部分はガーゼなどの柔らかい布で軽く拭いてください。汚れがひどい場合は、水または水で薄めた中性洗剤に浸した柔らかい布を良く絞って、軽く拭いてください。
- ・ ベンジンやシンナーなどの溶剤、研磨剤など上記以外の洗剤や薬品などはご使用にならないでください。

以下の記述は EU 加盟国にのみ適用します。



このマーク表示は WEEE (Waste Electrical and Electronic Equipment Directive 2002/96/EC) に基づくものです。このマークは、このマークが表示されている製品を、一般のゴミとして廃棄してはならず、廃棄を行う国や地域の規則に従って適切な回収システムを使用しなければならないことを示します。

使用方法






- ・ プロジェクターの取扱説明書に従って画像を投写し、投写サイズやフォーカスを調整してください。
- ・ オプションレンズの投写距離については、本説明書の投写距離表をご参照ください。

お知らせ



- ・ 投写サイズによっては画像の周辺部分が中心と比べてフォーカスのバランスが取りにくい場合があります。中心と周辺部分のバランスが合うようにフォーカスを調整してください。
- ・ 各仕様は、改良のため、予告なく変更することがあります。
- ・ ズームレンズは、ズーム位置によって、画面に多少の歪みを生じることがあります。
- ・ キーストン補正量（台形歪み補正量）が大きい場合、画面に歪みが生じる場合があります。
- ・ レンズによっては、キーストン補正量（台形歪み補正量）が制限される場合があります。

交換作業上のご注意

警告

-  ■ 日光や照明光が直接あたるところ、熱器具のそばなどには置かないでください。
レンズの特性上、火災の原因となります。また故障や損傷の原因となることがあります。
-  ■ レンズ交換作業の際は、必ず電源プラグを抜いてください。
プロジェクターの内部には高電圧の部分があり、感電の原因となります。
-  ■ レンズ交換の前は、電源プラグを抜き、放置してプロジェクター本体を十分冷ましてください。
-  ■ レンズの交換作業の際、本体内部やレンズのコネクタなどへホコリが入らないようにご注意ください。
内部にホコリがたまった状態で使用し続けると火災、感電の原因となることがあります。
-  ■ プロジェクターを天井（天吊り）や高所に設置している場合は、レンズの交換作業を必ず販売店へご依頼ください。
けがや故障の原因となります。

注意

-  ■ 取付け作業の際、プロジェクター内部の光学部品には、手を触れたり衝撃を与えたりしないでください。
故障の原因となることがあります。また、光学調整にずれが生じて再調整が必要となります。
-  ■ 取付け作業の際、プロジェクターのコネクタや線材を傷めないようにご注意ください。
故障の原因となることがあります。コネクタや線材を無理に引っばったり、基板やケースに挟んだりしないようにご注意ください。

付属品の確認

この製品には、レンズ以外に次のものが含まれます。

品名	型名	付属品
超短焦点ズームレンズ	USL-901	レンズキャップ (前側、後側) オプションレンズ 取扱説明書
短焦点ズームレンズ	SL-902	レンズキャップ (前側、後側) オプションレンズ 取扱説明書
標準ズームレンズ	SD-903 *1	レンズキャップ (前側、後側) オプションレンズ 取扱説明書
中焦点ズームレンズ	ML-904	レンズキャップ (前側、後側) オプションレンズ 取扱説明書
長焦点ズームレンズ	LL-905	レンズキャップ (前側、後側) オプションレンズ 取扱説明書
超長焦点ズームレンズ	UL-906	レンズキャップ (前側、後側) オプションレンズ 取扱説明書

仕様一覧

型名		USL-901	SL-902
対応機種		CP-WU9100 LP-WU9750	CP-WU9100 LP-WU9750
ズーム/フォーカス		電動	電動
レンズ シフト	上下方向	10:0 - 1:1	11.0:-1 - 1:1
	左右方向	6:4 - 4:6	6:4 - 4:6
F 値		1.8 - 2.3	1.8 - 2.3
焦点距離		11 - 14 mm	17 - 25 mm
ズーム比		1.3:1	1.5:1
投写比		0.8 - 1.0:1	1.1 - 1.7:1
投写範囲		50 - 600 inch	50 - 600 inch
質量 (約)		1.8kg	2.0kg

仕様一覧（つづき）

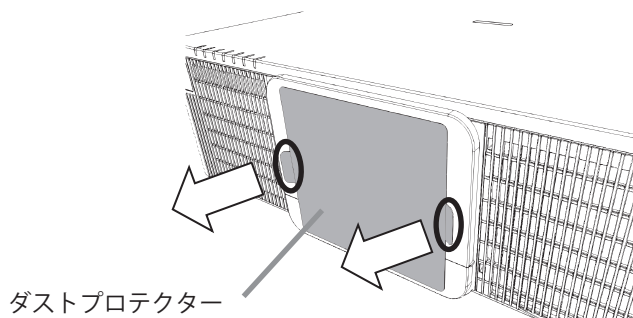
型名		SD-903 *1	ML-904	LL-905
対応機種		CP-WU9100 LP-WU9750	CP-WU9100 LP-WU9750	CP-WU9100 LP-WU9750
ズーム / フォーカス		電動	電動	電動
レンズシフト	上下方向	11.0:-1 - 1:1	11.0:-1 - 1:1	11.0:-1 - 1:1
	左右方向	6:4 - 4:6	6:4 - 4:6	6:4 - 4:6
F 値		1.6 - 2.0	1.8 - 2.3	1.8 - 2.2
焦点距離		24 - 36 mm	35 - 54 mm	51 - 83 mm
ズーム比		1.5:1	1.5:1	1.6:1
投写比		1.6 - 2.4:1	2.4 - 3.6:1	3.5 - 5.6:1
投写範囲		50 - 600 inch	50 - 600 inch	50 - 600 inch
質量 (約)		1.3kg	1.8kg	1.9kg

型名		UL-906
対応機種		CP-WU9100 LP-WU9750
ズーム / フォーカス		電動
レンズシフト	上下方向	11.0:-1 - 1:1
	左右方向	6:4 - 4:6
F 値		1.8 - 2.3
焦点距離		82 - 130 mm
ズーム比		1.6:1
投写比		5.5 - 8.8:1
投写範囲		50 - 600 inch
質量 (約)		1.8kg

*1 ご使用のプロジェクターによっては、SD-903を CP-X9110/9111, CP-WX9210/9211, CP-WU9410/9411 で使用の際は、SD-903Xと認識されますが故障ではありません。また、CP-WX9210/9211, CP-WU9410/9411 で使用の際は、注意のメッセージが表示されます。詳細はお買い上げの販売店にご相談ください。

レンズを取り付ける

1. ダストプロテクターを取り外す。ダストプロテクターのつまみを持って水平に引き出してください。

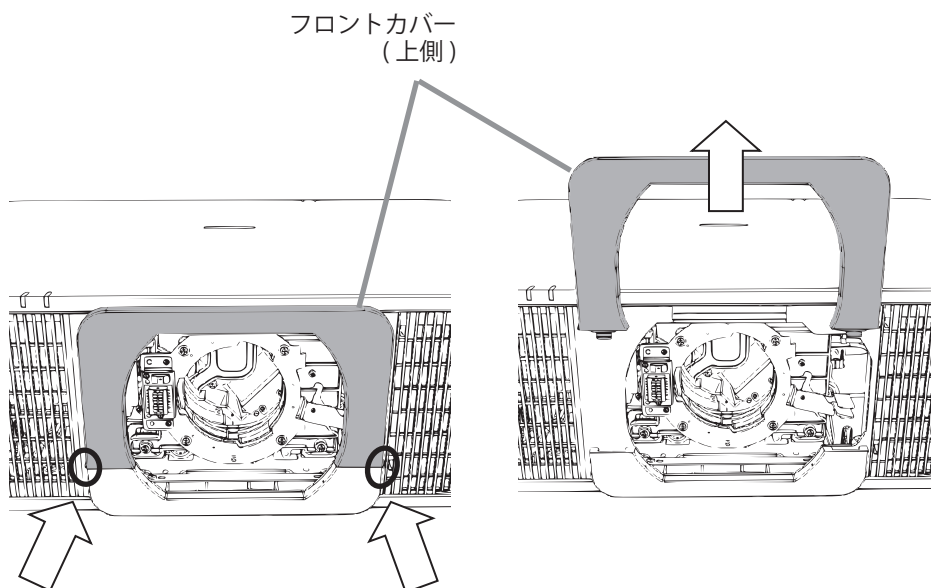


お知らせ

- 今後ご使用するため、ダストプロテクターは大切に保管してください。

2. フロントカバーを取り外します。

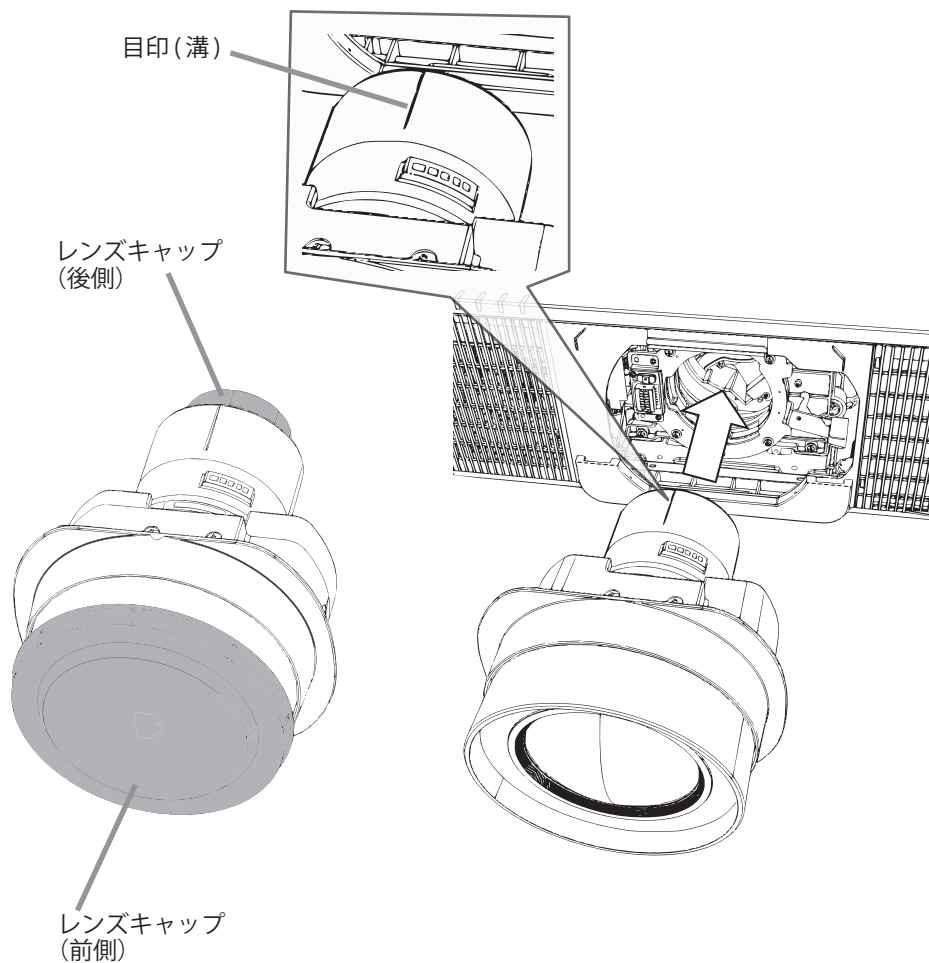
フロントカバーを下から押しながら、上にスライドさせて、プロジェクター本体から取り外します。



レンズを取り付ける (つづき)

3. レンズを取り付ける。

- (1) レンズキャップを取り外します。レンズの目印(溝)を上向きにしてプロジェクター本体にはめ込みます。



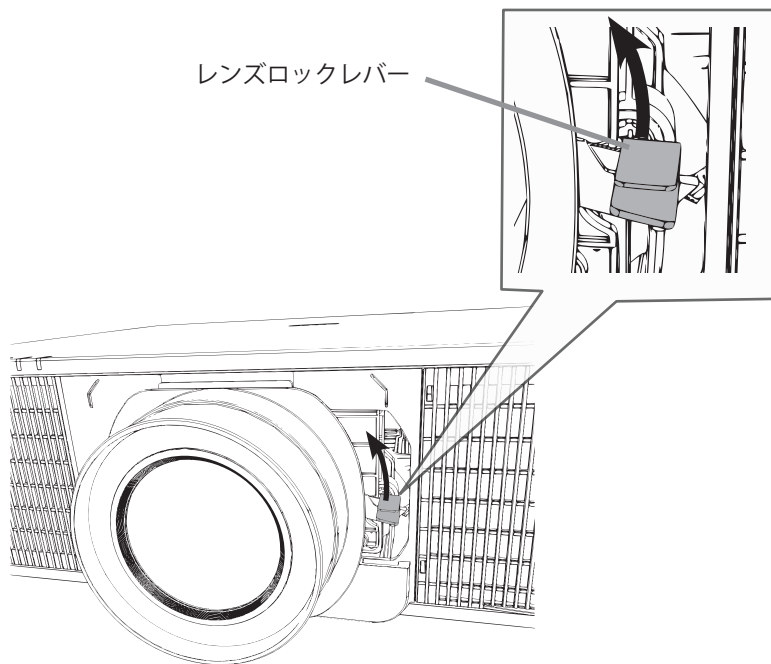
レンズを取り付ける（つづき）

⚠ 注意

- レンズキャップを取り付けたままプロジェクター本体に取り付けると故障の原因となります。
- レンズを取り付ける際は、レンズ面をプロジェクター本体に当てないでください、故障の原因となることがあります。
- レンズに付いているコネクタには、手を触れたり衝撃を与えないでください。故障の原因となります。

3. レンズを取り付ける。（つづき）

- (2) レンズを支えながら、レンズロックレバーを「カチッ」とロックするまで矢印の方向に押し上げ、レンズを取り付けます。



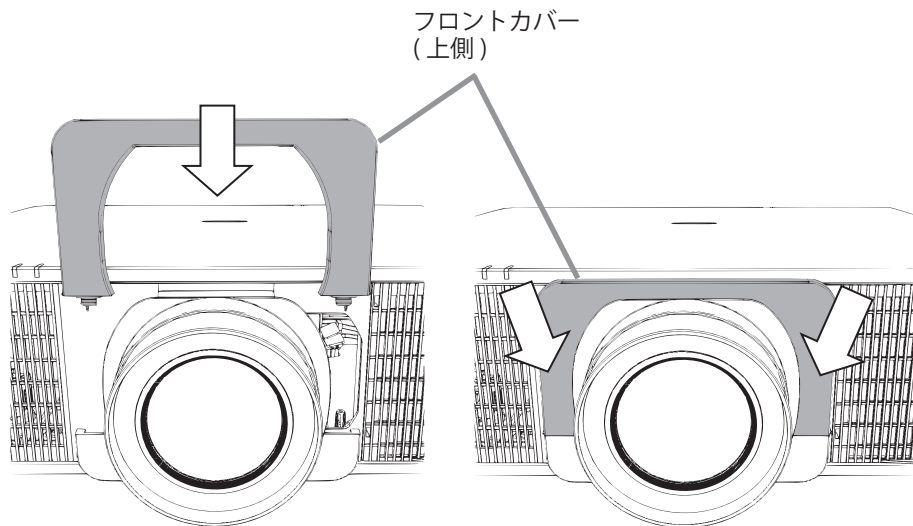
レンズを取り付ける（つづき）

⚠ 警告

■レンズの脱落防止のため、レンズ取り付け後、レンズが正しく取り付けられているか、レンズが動かないことを確認してください。レンズが落下すると、けがの原因となったり、レンズおよび周囲のものを損傷することがあります。

4. フロントカバーを取り付けます。

フロントカバーをプロジェクター本体にはめ込みます。



レンズを取り外す

1. レンズシフトを中心位置に戻します。

- (1) LENS SHIFT ボタンを押してください。レンズシフトダイアログが表示されます。
- (2) ダイアログが表示されている間に、ENTER 又は INPUT ボタンを押してください。
レンズを中心位置に戻す、センタリング機能を実行するか、確認のメッセージが表示されます。
- (3) ▶ボタンを押すと、センタリング機能を実行します。

お知らせ

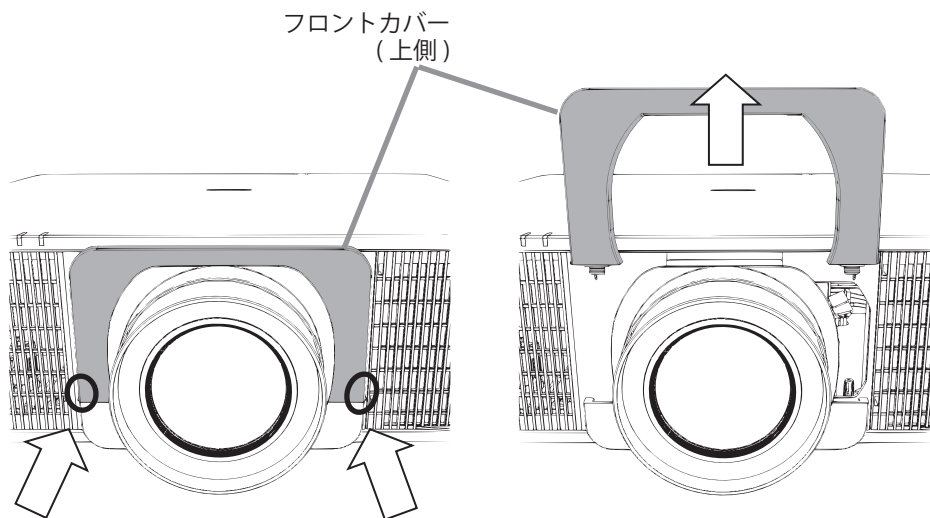
- ・プロジェクターがスタンバイ状態のときは、FUNCTION ボタンと LENS SHIFT ボタンを同時に3秒間押下げると、センタリング機能を実行することができます。

2. プロジェクター本体の電源を切る。

プロジェクター本体の電源を切って、電源プラグを抜き、放置して十分に冷ましてください。

3. フロントカバーを取り外します。

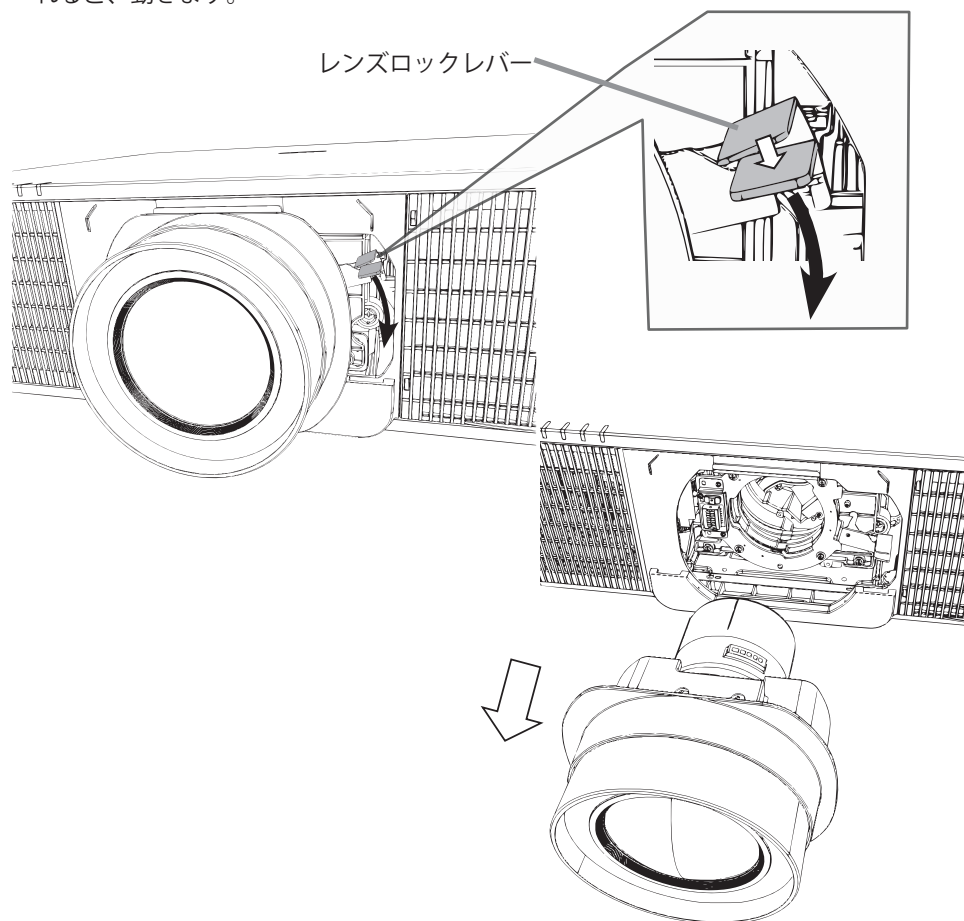
フロントカバーを下から押しながら、上にスライドさせて、プロジェクター本体から取り外します。



レンズを取り外す（つづき）

4. レンズを取り外します。

レンズを支えながら、レンズロックレバーを矢印の方向に押し下げ、レンズを取り外します。レンズロックレバーは、上側のプレートが下側のプレートに触れるまで下げられると、動きます。



お知らせ

レンズ取付部分に汚れが入らないように、ダストプロテクターをはめ込みます。

⚠ 注意

- レンズを取り外す際は、レンズ面をプロジェクター本体に当てないでください、故障の原因となることがあります。
- レンズに付いているコネクターには、手を触れたり衝撃を与えないでください。故障の原因となります。

超短焦点ズームレンズについて (USL-901)

超短焦点ズームレンズは、投写サイズによって、投写画面の中心と周辺部分のフォーカスのバランスが変化します。本レンズには、このバランスが調整できるフォーカス調整機能があります。

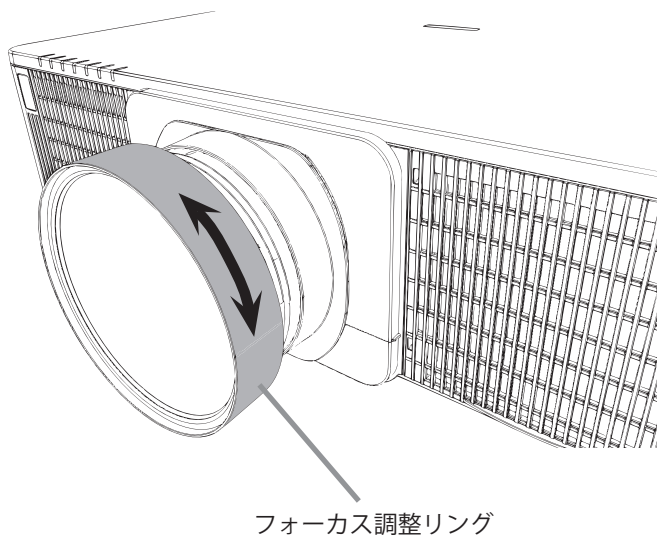
フォーカス調整方法

1. 画面中心のフォーカスを合わせる。

プロジェクター本体のリモコンまたは操作パネルで画面中心のフォーカスを合わせる。

2. 周辺部分のフォーカスを合わせる。

図のようにフォーカス調整リングを手でまわし、画面周辺のフォーカスを合わせる。



お知らせ

レンズに表示している投写サイズと目盛りは、おおよその目安です。

Projection distance (from the front of the projector unit)

* The values on the table below are design values only. Actual distances will be within $\pm 10\%$ of those provided.

* Projection distances not provided in the table below can be obtained by the following formula.

$$\text{Projection distance} = (K1) \times \text{diagonal screen size} + (K2)$$

■ CP-WU9100, LP-WU9750

Aspect ratio 16:10

Model					USL-901				SL-902			
Screen size												
Dia.	H		V		Min		Max		Min		Max	
[in]	[in]	[m]	[in]	[m]	[in]	[m]	[in]	[m]	[in]	[m]	[in]	[m]
50	42	1.1	26	0.7	34	0.9	42	1.1	50	1.3	75	1.9
60	51	1.3	32	0.8	41	1.0	51	1.3	60	1.5	89	2.3
70	59	1.5	37	0.9	47	1.2	59	1.5	70	1.8	104	2.6
80	68	1.7	42	1.1	54	1.4	67	1.7	80	2.0	119	3.0
90	76	1.9	48	1.2	61	1.5	75	1.9	90	2.3	134	3.4
100	85	2.2	53	1.3	67	1.7	84	2.1	100	2.5	149	3.8
120	102	2.6	64	1.6	80	2.0	100	2.5	120	3.0	179	4.5
150	127	3.2	79	2.0	100	2.5	125	3.2	150	3.8	223	5.7
200	170	4.3	106	2.7	133	3.4	166	4.2	200	5.1	298	7.6
250	212	5.4	132	3.4	167	4.2	207	5.3	250	6.4	372	9.5
300	254	6.5	159	4.0	200	5.1	248	6.3	300	7.6	446	11.3
350	297	7.5	185	4.7	233	5.9	290	7.4	350	8.9	521	13.2
400	339	8.6	212	5.4	266	6.8	331	8.4	400	10.2	595	15.1
500	424	10.8	265	6.7	332	8.4	413	10.5	501	12.7	744	18.9
600	509	12.9	318	8.1	398	10.1	496	12.6	601	15.3	893	22.7
K1					0.6622	0.0168	0.8241	0.0209	1.0016	0.0254	1.4877	0.0378
K2					1.0253	0.0260	1.1571	0.0294	-0.2032	-0.0052	0.1490	0.0038

■ CP-WU9100, LP-WU9750

Aspect ratio 16:10

Model					SD-903				ML-904			
Screen size												
Dia.	H		V		Min		Max		Min		Max	
	[in]	[m]	[in]	[m]	[in]	[m]	[in]	[m]	[in]	[m]	[in]	[m]
50	42	1.1	26	0.7	69	1.8	104	2.7	102	2.6	156	4.0
60	51	1.3	32	0.8	83	2.1	125	3.2	123	3.1	188	4.8
70	59	1.5	37	0.9	97	2.5	146	3.7	143	3.6	219	5.6
80	68	1.7	42	1.1	111	2.8	167	4.3	164	4.2	250	6.4
90	76	1.9	48	1.2	126	3.2	188	4.8	184	4.7	282	7.2
100	85	2.2	53	1.3	140	3.5	209	5.3	205	5.2	313	7.9
120	102	2.6	64	1.6	168	4.3	251	6.4	246	6.3	376	9.5
150	127	3.2	79	2.0	210	5.3	314	8.0	308	7.8	469	11.9
200	170	4.3	106	2.7	280	7.1	419	10.6	411	10.4	626	15.9
250	212	5.4	132	3.4	350	8.9	524	13.3	514	13.1	783	19.9
300	254	6.5	159	4.0	420	10.7	629	16.0	617	15.7	939	23.9
350	297	7.5	185	4.7	490	12.4	734	18.6	720	18.3	1096	27.8
400	339	8.6	212	5.4	560	14.2	838	21.3	823	20.9	1253	31.8
500	424	10.8	265	6.7	700	17.8	1048	26.6	1029	26.1	1566	39.8
600	509	12.9	318	8.1	841	21.4	1258	31.9	1235	31.4	1879	47.7
K1					1.4022	0.0356	2.0970	0.0533	2.0594	0.0523	3.1328	0.0796
K2					-0.6917	-0.0176	-0.4340	-0.0110	-0.9330	-0.0237	-0.4400	-0.0112

■CP-WU9100, LP-WU9750

Aspect ratio 16:10

Model					LL-905				UL-906			
Screen size												
Dia.	H		V		Min		Max		Min		Max	
[in]	[in]	[m]	[in]	[m]	[in]	[m]	[in]	[m]	[in]	[m]	[in]	[m]
50	42	1.1	26	0.7	147	3.7	239	6.1	241	6.1	380	9.6
60	51	1.3	32	0.8	178	4.5	288	7.3	287	7.3	454	11.5
70	59	1.5	37	0.9	208	5.3	336	8.5	333	8.5	527	13.4
80	68	1.7	42	1.1	238	6.0	385	9.8	380	9.6	601	15.3
90	76	1.9	48	1.2	268	6.8	433	11.0	426	10.8	675	17.1
100	85	2.2	53	1.3	298	7.6	482	12.2	472	12.0	749	19.0
120	102	2.6	64	1.6	359	9.1	579	14.7	565	14.3	896	22.8
150	127	3.2	79	2.0	449	11.4	724	18.4	703	17.9	1118	28.4
200	170	4.3	106	2.7	600	15.2	967	24.6	935	23.7	1487	37.8
250	212	5.4	132	3.4	751	19.1	1209	30.7	1166	29.6	1856	47.1
300	254	6.5	159	4.0	902	22.9	1452	36.9	1397	35.5	2225	56.5
350	297	7.5	185	4.7	1053	26.7	1695	43.0	1628	41.4	2594	65.9
400	339	8.6	212	5.4	1203	30.6	1937	49.2	1860	47.2	2963	75.2
500	424	10.8	265	6.7	1505	38.2	2422	61.5	2322	59.0	3701	94.0
600	509	12.9	318	8.1	1807	45.9	2908	73.9	2785	70.7	4438	112.7
K1					3.0173	0.0766	4.8517	0.1232	4.6250	0.1175	7.3794	0.1874
K2					-3.5303	-0.0897	-3.4644	-0.0880	9.7487	0.2476	10.8338	0.2752

■ CP-WU9100, LP-WU9750

Aspect ratio 16:9

Model					USL-901				SL-902			
Screen size												
Dia.	H		V		Min		Max		Min		Max	
	[in]	[m]	[in]	[m]	[in]	[m]	[in]	[m]	[in]	[m]	[in]	[m]
50	44	1.1	25	0.6	35	0.9	44	1.1	51	1.3	77	1.9
60	52	1.3	29	0.7	42	1.1	52	1.3	62	1.6	92	2.3
70	61	1.5	34	0.9	49	1.2	60	1.5	72	1.8	107	2.7
80	70	1.8	39	1.0	55	1.4	69	1.8	82	2.1	122	3.1
90	78	2.0	44	1.1	62	1.6	77	2.0	92	2.3	138	3.5
100	87	2.2	49	1.2	69	1.8	86	2.2	103	2.6	153	3.9
120	105	2.7	59	1.5	83	2.1	103	2.6	123	3.1	184	4.7
150	131	3.3	74	1.9	103	2.6	128	3.3	154	3.9	230	5.8
200	174	4.4	98	2.5	137	3.5	171	4.3	206	5.2	306	7.8
250	218	5.5	123	3.1	171	4.3	213	5.4	257	6.5	382	9.7
300	261	6.6	147	3.7	205	5.2	255	6.5	309	7.8	459	11.7
350	305	7.7	172	4.4	239	6.1	298	7.6	360	9.1	535	13.6
400	349	8.9	196	5.0	273	6.9	340	8.6	412	10.5	612	15.5
500	436	11.1	245	6.2	341	8.7	425	10.8	515	13.1	765	19.4
600	523	13.3	294	7.5	409	10.4	509	12.9	617	15.7	918	23.3
K1					0.6807	0.0173	0.8470	0.0215	1.0294	0.0261	1.5290	0.0388
K2					1.0253	0.0260	1.1571	0.0294	-0.2032	-0.0052	0.1490	0.0038

■ CP-WU9100, LP-WU9750

Aspect ratio 16:9

Model					SD-903				ML-904			
Screen size												
Dia.	H		V		Min		Max		Min		Max	
[in]	[in]	[m]	[in]	[m]	[in]	[m]	[in]	[m]	[in]	[m]	[in]	[m]
50	44	1.1	25	0.6	71	1.8	107	2.7	105	2.7	161	4.1
60	52	1.3	29	0.7	86	2.2	129	3.3	126	3.2	193	4.9
70	61	1.5	34	0.9	100	2.5	150	3.8	147	3.7	225	5.7
80	70	1.8	39	1.0	115	2.9	172	4.4	168	4.3	257	6.5
90	78	2.0	44	1.1	129	3.3	194	4.9	190	4.8	289	7.3
100	87	2.2	49	1.2	143	3.6	215	5.5	211	5.4	322	8.2
120	105	2.7	59	1.5	172	4.4	258	6.6	253	6.4	386	9.8
150	131	3.3	74	1.9	215	5.5	323	8.2	317	8.0	483	12.3
200	174	4.4	98	2.5	288	7.3	431	10.9	422	10.7	644	16.3
250	218	5.5	123	3.1	360	9.1	538	13.7	528	13.4	805	20.4
300	261	6.6	147	3.7	432	11.0	646	16.4	634	16.1	966	24.5
350	305	7.7	172	4.4	504	12.8	754	19.2	740	18.8	1127	28.6
400	349	8.9	196	5.0	576	14.6	862	21.9	846	21.5	1288	32.7
500	436	11.1	245	6.2	720	18.3	1077	27.4	1057	26.9	1610	40.9
600	523	13.3	294	7.5	864	21.9	1293	32.8	1269	32.2	1932	49.1
K1					1.4412	0.0366	2.1554	0.0547	2.1167	0.0538	3.2199	0.0818
K2					-0.6917	-0.0176	-0.4340	-0.0110	-0.9330	-0.0237	-0.4400	-0.0112

■ CP-WU9100, LP-WU9750

Aspect ratio 16:9

Model					LL-905				UL-906			
Screen size												
Dia.	H		V		Min		Max		Min		Max	
[in]	[in]	[m]	[in]	[m]	[in]	[m]	[in]	[m]	[in]	[m]	[in]	[m]
50	44	1.1	25	0.6	152	3.8	246	6.2	247	6.3	390	9.9
60	52	1.3	29	0.7	183	4.6	296	7.5	295	7.5	466	11.8
70	61	1.5	34	0.9	214	5.4	346	8.8	343	8.7	542	13.8
80	70	1.8	39	1.0	245	6.2	395	10.0	390	9.9	618	15.7
90	78	2.0	44	1.1	276	7.0	445	11.3	438	11.1	693	17.6
100	87	2.2	49	1.2	307	7.8	495	12.6	485	12.3	769	19.5
120	105	2.7	59	1.5	369	9.4	595	15.1	580	14.7	921	23.4
150	131	3.3	74	1.9	462	11.7	745	18.9	723	18.4	1149	29.2
200	174	4.4	98	2.5	617	15.7	994	25.2	960	24.4	1528	38.8
250	218	5.5	123	3.1	772	19.6	1243	31.6	1198	30.4	1907	48.4
300	261	6.6	147	3.7	927	23.5	1492	37.9	1436	36.5	2286	58.1
350	305	7.7	172	4.4	1082	27.5	1742	44.2	1674	42.5	2665	67.7
400	349	8.9	196	5.0	1237	31.4	1991	50.6	1911	48.5	3045	77.3
500	436	11.1	245	6.2	1547	39.3	2490	63.2	2387	60.6	3803	96.6
600	523	13.3	294	7.5	1857	47.2	2988	75.9	2862	72.7	4562	115.9
K1					3.1012	0.0788	4.9865	0.1267	4.7536	0.1207	7.5846	0.1926
K2					-3.5303	-0.0897	-3.4644	-0.0880	9.7487	0.2476	10.8338	0.2752

■ CP-WU9100, LP-WU9750

Aspect ratio 4:3

Model					USL-901				SL-902			
Screen size												
Dia.	H		V		Min		Max		Min		Max	
[in]	[in]	[m]	[in]	[m]	[in]	[m]	[in]	[m]	[in]	[m]	[in]	[m]
50	40	1.0	30	0.8	39	1.0	48	1.2	56	1.4	84	2.1
60	48	1.2	36	0.9	46	1.2	57	1.5	68	1.7	101	2.6
70	56	1.4	42	1.1	54	1.4	66	1.7	79	2.0	118	3.0
80	64	1.6	48	1.2	61	1.5	76	1.9	91	2.3	135	3.4
90	72	1.8	54	1.4	68	1.7	85	2.2	102	2.6	152	3.9
100	80	2.0	60	1.5	76	1.9	94	2.4	113	2.9	169	4.3
120	96	2.4	72	1.8	91	2.3	113	2.9	136	3.5	202	5.1
150	120	3.0	90	2.3	113	2.9	141	3.6	170	4.3	253	6.4
200	160	4.1	120	3.0	151	3.8	188	4.8	227	5.8	337	8.6
250	200	5.1	150	3.8	188	4.8	234	6.0	283	7.2	421	10.7
300	240	6.1	180	4.6	226	5.7	281	7.1	340	8.6	505	12.8
350	280	7.1	210	5.3	263	6.7	328	8.3	397	10.1	590	15.0
400	320	8.1	240	6.1	301	7.6	374	9.5	453	11.5	674	17.1
500	400	10.2	300	7.6	376	9.5	468	11.9	567	14.4	842	21.4
600	480	12.2	360	9.1	451	11.5	561	14.2	680	17.3	1011	25.7
K1					0.7497	0.0190	0.9329	0.0237	1.1339	0.0288	1.6842	0.0428
K2					1.0253	0.0260	1.1571	0.0294	-0.2032	-0.0052	0.1490	0.0038

■ CP-WU9100, LP-WU9750

Aspect ratio 4:3

Model					SD-903				ML-904			
Screen size												
Dia.	H		V		Min		Max		Min		Max	
[in]	[in]	[m]	[in]	[m]	[in]	[m]	[in]	[m]	[in]	[m]	[in]	[m]
50	40	1.0	30	0.8	79	2.0	118	3.0	116	2.9	177	4.5
60	48	1.2	36	0.9	95	2.4	142	3.6	139	3.5	212	5.4
70	56	1.4	42	1.1	110	2.8	166	4.2	162	4.1	248	6.3
80	64	1.6	48	1.2	126	3.2	189	4.8	186	4.7	283	7.2
90	72	1.8	54	1.4	142	3.6	213	5.4	209	5.3	319	8.1
100	80	2.0	60	1.5	158	4.0	237	6.0	232	5.9	354	9.0
120	96	2.4	72	1.8	190	4.8	284	7.2	279	7.1	425	10.8
150	120	3.0	90	2.3	237	6.0	356	9.0	349	8.9	532	13.5
200	160	4.1	120	3.0	317	8.0	474	12.0	465	11.8	709	18.0
250	200	5.1	150	3.8	396	10.1	593	15.1	582	14.8	886	22.5
300	240	6.1	180	4.6	476	12.1	712	18.1	698	17.7	1064	27.0
350	280	7.1	210	5.3	555	14.1	830	21.1	815	20.7	1241	31.5
400	320	8.1	240	6.1	634	16.1	949	24.1	932	23.7	1418	36.0
500	400	10.2	300	7.6	793	20.1	1187	30.1	1165	29.6	1773	45.0
600	480	12.2	360	9.1	952	24.2	1424	36.2	1398	35.5	2128	54.0
K1					1.5874	0.0403	2.3740	0.0603	2.3314	0.0592	3.5466	0.0901
K2					-0.6917	-0.0176	-0.4340	-0.0110	-0.9330	-0.0237	-0.4400	-0.0112

■ CP-WU9100, LP-WU9750

Aspect ratio 4:3

Model					LL-905				UL-906			
Screen size												
Dia.	H		V		Min		Max		Min		Max	
[in]	[in]	[m]	[in]	[m]	[in]	[m]	[in]	[m]	[in]	[m]	[in]	[m]
50	40	1.0	30	0.8	167	4.2	271	6.9	272	6.9	429	10.9
60	48	1.2	36	0.9	201	5.1	326	8.3	324	8.2	512	13.0
70	56	1.4	42	1.1	236	6.0	381	9.7	376	9.6	596	15.1
80	64	1.6	48	1.2	270	6.9	436	11.1	429	10.9	679	17.3
90	72	1.8	54	1.4	304	7.7	491	12.5	481	12.2	763	19.4
100	80	2.0	60	1.5	338	8.6	546	13.9	533	13.5	846	21.5
120	96	2.4	72	1.8	406	10.3	656	16.7	638	16.2	1013	25.7
150	120	3.0	90	2.3	509	12.9	820	20.8	795	20.2	1264	32.1
200	160	4.1	120	3.0	680	17.3	1095	27.8	1057	26.8	1682	42.7
250	200	5.1	150	3.8	850	21.6	1370	34.8	1319	33.5	2099	53.3
300	240	6.1	180	4.6	1021	25.9	1644	41.8	1581	40.1	2517	63.9
350	280	7.1	210	5.3	1192	30.3	1919	48.7	1842	46.8	2935	74.5
400	320	8.1	240	6.1	1363	34.6	2194	55.7	2104	53.4	3352	85.2
500	400	10.2	300	7.6	1704	43.3	2743	69.7	2628	66.7	4188	106.4
600	480	12.2	360	9.1	2046	52.0	3292	83.6	3151	80.0	5023	127.6
K1					3.4158	0.0868	5.4924	0.1395	5.2359	0.1330	8.3541	0.2122.
K2					-3.5303	-0.0897	-3.4644	-0.0880	9.7487	0.2476	10.8338	0.2752