

# HITACHI

液晶プロジェクター専用壁面取り付け金具

形名 **HAS-WM03**

**取扱説明書**

このたびは、日立液晶プロジェクター専用壁面取り付け金具をお求めいただき、誠にありがとうございます。  
ご使用前に、本書と液晶プロジェクターの「取扱説明書」をよくお読みいただき、ご理解のうえ正しくご使用ください。お読みになった後は、大切に保管してください。

## お知らせ

- 本書の内容に関しては、製品の仕様を含め、予告なしに変更することがあります。
- 誤ったご使用や通常の範囲を超える取り扱いによる危害や損害については、いかなる場合も弊社は責任を負いませんのでご了承ください。

## もくじ

お知らせ.....	1	④アーム金具（OUT）の取り付け.....	9
もくじ.....	1	⑤アーム金具（OUT）のネジ固定.....	10
表示について.....	1	⑥ネジの取り外し.....	11
概要.....	2	⑦ブラケット（D）の取り付け.....	11
設置の注意点.....	2	⑧液晶プロジェクターの取り付け.....	12
事前に準備するもの.....	2	⑨ケーブル類の接続.....	12
お客様へ.....	3	調整作業.....	13
設置業者の方へ.....	3	⑩調整用画面の表示.....	13
定期点検.....	3	⑪画面の調整.....	14
同梱品の確認.....	4	外装部品の取り付け.....	17
ベース金具取り付け寸法図.....	5	⑫外装部品の取り付け方法.....	17
テンプレートシートの使用法.....	6	⑬ケーブルの配線.....	19
アームの長さ調整.....	7	⑭ケーブルカバーの取り付け.....	20
据付手順.....	8	調整の注意点.....	21
①ベース金具（B）の壁面取り付け.....	8	調整仕様.....	22
②アーム金具（IN）の引き出し.....	9	対象機種.....	23
③調整ブロック（C）の取り付け.....	9		

## 表示について

製品を安全に正しくお使いいただき、あなたや他の人々への危害や財産への損害を未然に防止するために、本書では以下のような表示をしています。よくお読みになり、ご理解のうえ、製品をご使用ください。



**警告**

この表示を無視して、誤った取り扱いをすると、人が死亡または重傷を負う可能性があります。



**注意**

この表示を無視して、誤った取り扱いをすると、人が傷害を負ったり物的損傷を発生する可能性があります。



**「禁止」を示します。**

この記号の後に続けて「してはいけない」ことを記載しています。



**「強制」を示します。**

この記号の後に続けて「必ず行わなければならない」ことを記載しています。

## 概要

本品は日立液晶プロジェクターを壁面に取り付けるための金具です。

## 設置の注意点

本品の設置には特別な技術が必要です。設置作業は必ず販売店またはサービス会社（液晶プロジェクターの「取扱説明書」ご参照）にご依頼ください。

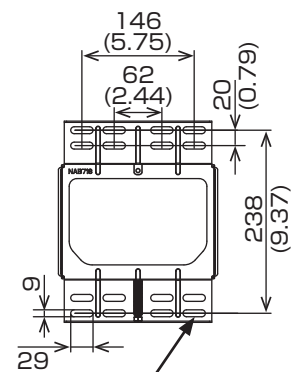
**液晶プロジェクターを設置する場合は、特に下記の点にご注意をお願いします。**

1. 液晶プロジェクターおよび壁面取り付け金具の荷重に耐えることを事前にご確認のうえ取り付け設計、施工をお願いします。取付対象機種を表をご参照ください。
2. 液晶プロジェクターの保護のため、内部の温度が過度に上昇すると、温度センサーが働いて電源をオフにする場合があります。過度な温度上昇を避けるため、次のようにしてください。
  - (1) 周囲温度はプロジェクターの取扱説明書に記載の動作温度範囲でご使用願います。
  - (2) 吸気口内部のエアーフィルターを定期清掃してください。清掃の時期、方法は液晶プロジェクターの取扱説明書をご覧ください。
  - (3) ほこりの多い場所では上記(2)の頻度が多くなりますので、清掃作業のやり易い場所に設置してください。
  - (4) 排気口の風通しをよくするため、液晶プロジェクターの側面に30cm以上、また後面（吸気口）は10mm以上の空間を設けてください。
  - (5) エアコンの近くなど、急激な温度変化が生じる場所や、40℃を超える場所に設置しないでください。
3. たばこのヤニやほこり等が光学部品に付きますと、表示性能が低下します。たばこの煙が充満する場所や非常にほこりの多い場所に設置しないでください。
4. 液晶プロジェクターのリモコン受光部に、直射日光などの強い光や至近距離からのインバータ蛍光灯の光があたると、リモコンが誤動作することがあります。光が直接あたらないように設置してください。

## 事前に準備するもの

- 壁面取付金具を壁に取り付けるためのアンカーボルト (M8) を、最低 8 個準備してください。金具には、9mm × 29mm (0.35 × 1.14 インチ) の長円が 16 か所あります。アンカーボルト引き抜き強度が 1 か所あたり 2,000N 以上になるように壁面の強度、厚さに対応して適切な長さを決め、必要に応じてアンカーボルトの個数を増やしてください。

単位：mm（インチ）



壁面取り付け穴  
9 × 29 長円 (16 か所)  
(0.35 × 1.14)

## ⚠ 警告

### お客様へ



■お客様による設置作業は絶対に行わないでください。設置作業は必ず販売店またはサービス会社にご依頼ください。設置不備、取り扱い不備による事故、損傷については、弊社は一切責任を負いませんのでご了承ください。



■設置高さは、使用時に頭をぶつけない位置にしてください。もし、低い位置に設置された場合は、使用時に十分ご注意ください。



■設置後、液晶プロジェクターやアームにぶらさがらないでください。液晶プロジェクターが落下したりアームが曲がるなどして、けがや故障の原因となることがあります。



■湿気、ほこり、たばこの煙の多い場所、油煙、湯気が当たるような場所には設置しないでください。



■振動の多い場所には設置しないでください。



■本書および付属品は、設置が終わりましたら、大切に保管してください。



■小さい部品の取り扱いに注意してください。ネジキャップや調整用ノブは小さいので、お子様やペットが飲み込むおそれがあります。万一、飲み込んだ場合はすぐに医師にご相談ください。

### 設置業者の方へ



■設置作業は、本書に従って、正しく確実にこなしてください。所定のネジや固定具は全て確実に取り付けてください。



■液晶プロジェクターおよび壁面取り付け金具の荷重に耐えることを事前にご確認のうえ、取付設計、施工をお願いします。



■壁面取付金具は決して改造しないでください。(改造した場合の強度保障はできません。)



■取付調整後、ネジを指定の力にて固定していることを確認してください。ゆるみや過度の力による締めつけが無いように注意してください。



■ケースが割れ、プロジェクターが落下し事故やケガの原因となるため、プロジェクターの天吊り固定部にネジのゆるみ止め用接着剤・潤滑剤・潤滑油などを使用しないでください。



■電源ケーブル等は所定個所を通して設置を行ない、傷付けないように注意してください。



■設置作業の前には本書と、液晶プロジェクターの「取扱説明書」をよくお読みになり、注意事項は必ず守って、正しく設置を行ってください。



■設置作業の前に、必ず液晶プロジェクターの電源をオフにし、電源コードを抜いてください。

## 定期点検

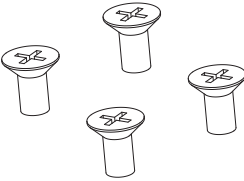

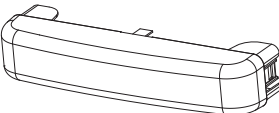
セット本体と同様に 1 回 / 年を目安に下記を点検してください。

1. 壁面取付金具および調整個所のネジのゆるみがないことを点検してください。
2. 壁面取付金具または調整部、セット等に傷、破損等がないことを点検してください。

## 同梱品の確認

箱の中に下表のものが同梱されているかご確認ください。万一不足しているものがあれば、すぐに、お買い上げの販売店にご連絡ください。(壁面取り付け金具を壁面に取り付けるための締結部材(ネジなど)は付属していません。取り付ける壁の構造により、液晶プロジェクターおよび壁面取り付け金具の荷重に耐えられるような、適切な締結部材を選定ください。)

次ページ以降の図では、品名を記号で表しています。

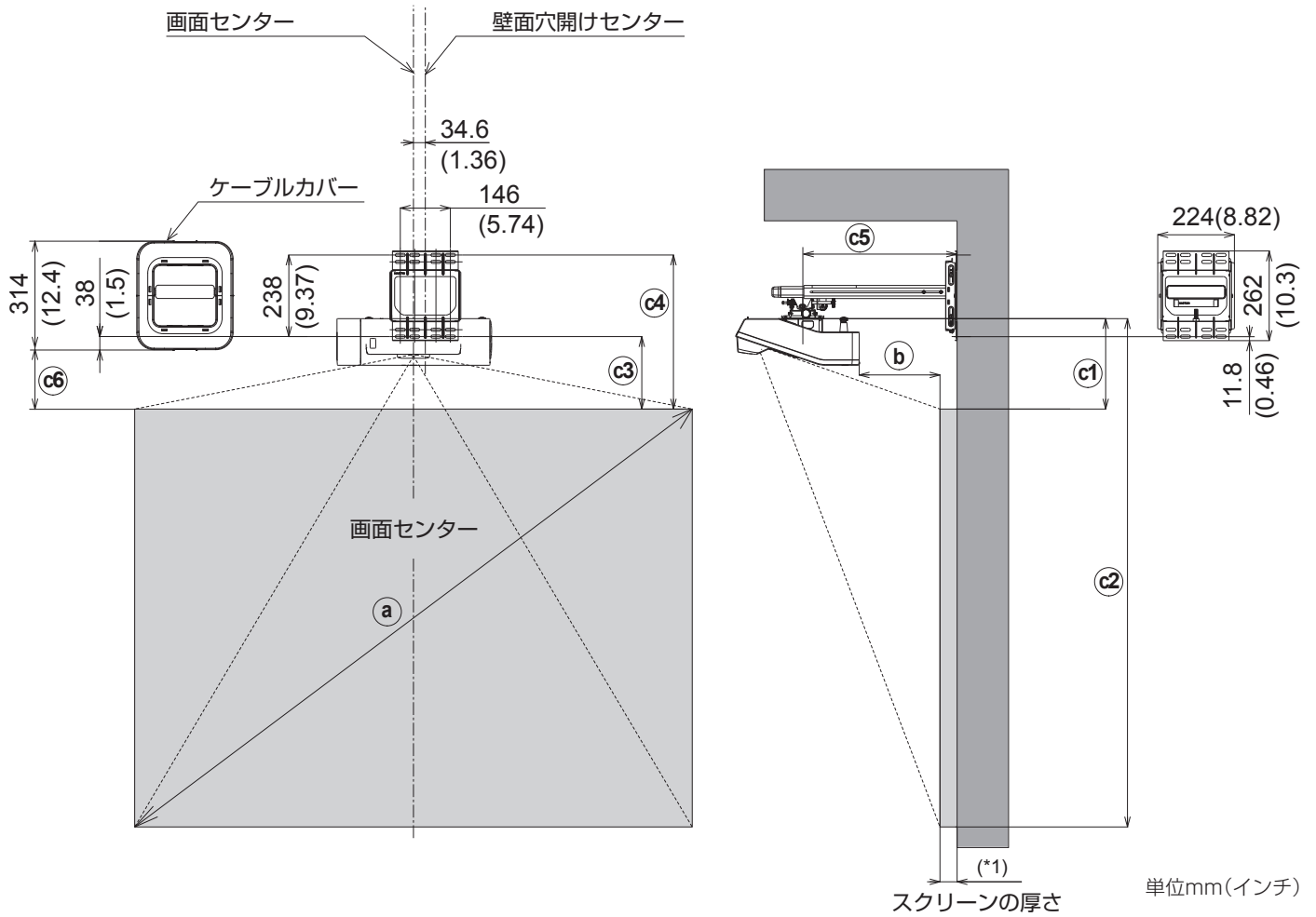
記号	品名	数量	外観	記号	品名	数量	外観
A	アーム アッセンブリー	1		I	ワッシャ	4	
B	ベース金具	1		J	M4 皿ネジ	4	
C	調整ブロック	1		K	M5 ロックワッシャ 付きネジ	1	
D	ブラケット	1		L	ケーブル クランプ	4	
E	フロント キャップ	1		M	ケーブル クランプ (小)	7	
F	ケーブルカバー	2		N	六角レンチ	1	
G	M4x8 六角頭ネジ	8		O	テンプレート シート	1	
H	M5 段付きネジ	4		P	取扱説明書 (本書)	1	



ベース金具取り付け寸法図

【ご注意】

壁面穴開けセンターは、画面センターより右へ 34.6mm (1.36 インチ) の位置です。



16 : 10 画面 (フルスクリーン : 1,280 × 800 の参考値です。)

①	②	③	④	⑤	⑥	⑦	⑧
インチ (型)	mm (インチ)	mm (インチ)	mm (インチ)	mm (インチ)	mm (インチ)	mm (インチ)	mm (インチ)
60	128(5.0)	308(12.1)	1116(43.9)	252(9.9)	490(19.3)	343(13.5)	214(8.4)
70	198(7.8)	346(13.6)	1288(50.7)	293(11.5)	531(20.9)	412(16.2)	255(10.0)
80	268(10.5)	383(15.1)	1460(57.5)	330(13.0)	568(22.4)	483(19.0)	292(11.5)
90	338(13.3)	421(16.6)	1633(64.3)	369(14.5)	607(23.9)	554(21.8)	331(13.0)
100	408(16.1)	459(18.1)	1805(71.1)	407(16.0)	645(25.4)	622(24.5)	369(14.5)

4 : 3 画面 (フルスクリーン : 1,024 × 768 の参考値です。)

①	②	③	④	⑤	⑥	⑦	⑧
インチ (型)	mm (インチ)	mm (インチ)	mm (インチ)	mm (インチ)	mm (インチ)	mm (インチ)	mm (インチ)
60	104(4.1)	219(8.6)	1133(44.6)	167(6.6)	405(15.9)	319(12.6)	129(5.1)
70	170(6.7)	242(9.5)	1309(51.5)	190(7.5)	428(16.8)	385(15.2)	152(5.9)
80	236(9.3)	265(10.4)	1484(58.4)	212(8.3)	450(17.7)	450(17.7)	174(6.9)
90	302(11.9)	288(11.3)	1659(65.3)	236(9.3)	474(18.6)	517(20.4)	198(7.8)
100	368(14.5)	310(12.2)	1834(72.2)	258(10.2)	496(19.5)	583(23.0)	220(8.7)

(※ 1) スクリーンの厚さが 50mm の場合、最大 100 インチまで投写可能です。

※付属のテンプレートシートを使用するとベース金具位置決め作業が簡単になります。

【ご注意】

投写距離②は製品により、± 3% 程度の誤差が生じる場合があります。

# テンプレートシートのご使用方法

## 壁面の穴開け位置出し

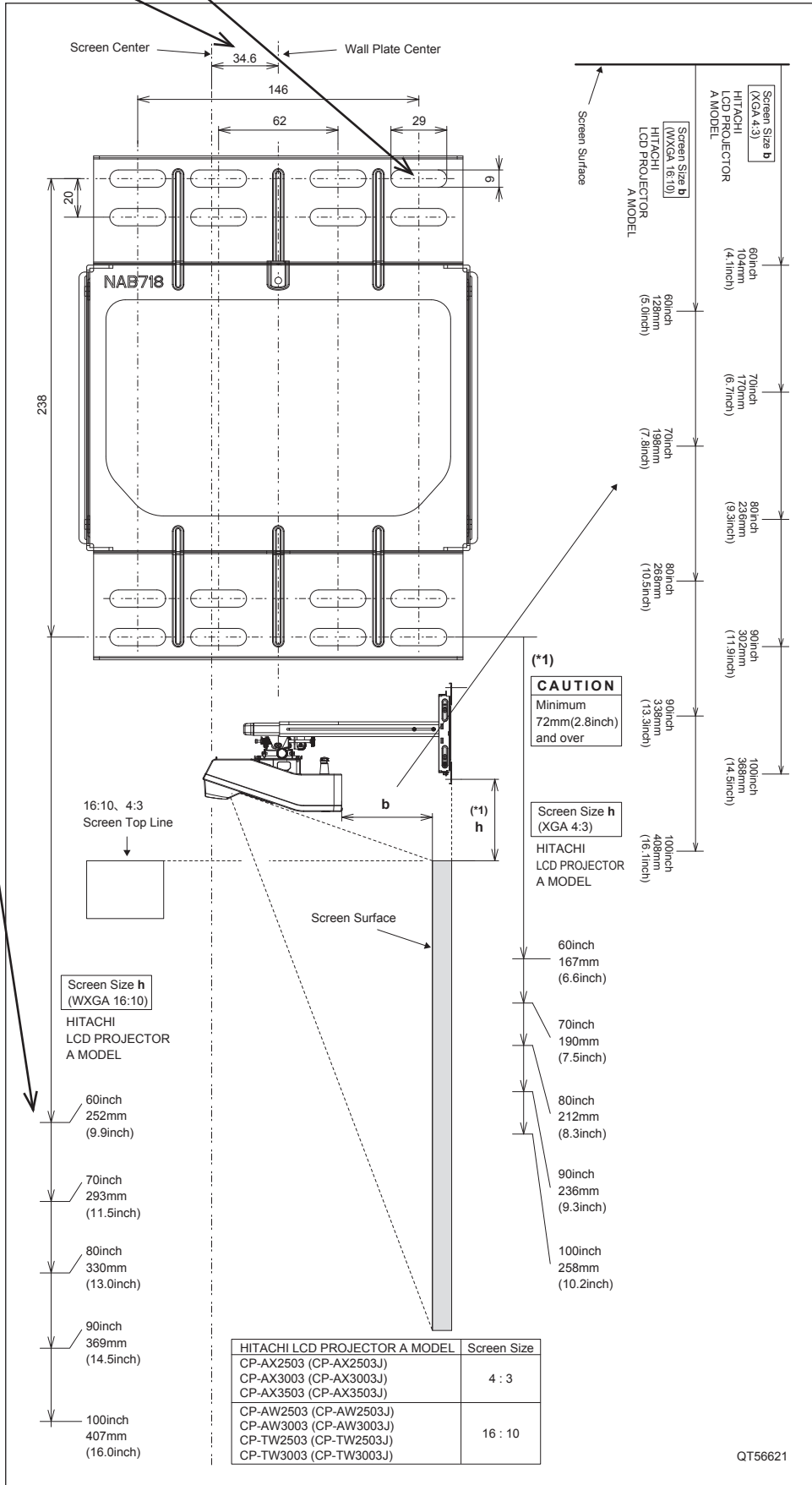
テンプレートシート (O) を投写したい画面の位置に合わせて貼り付けます。

① 縦方向…投写したい画面サイズの上辺に合わせてます。

② 横方向…画面センターに合わせてます。

**【ご注意】**ベース金具のセンターは、画面センターより右へ 34.6mm (1.36 インチ) の位置です。

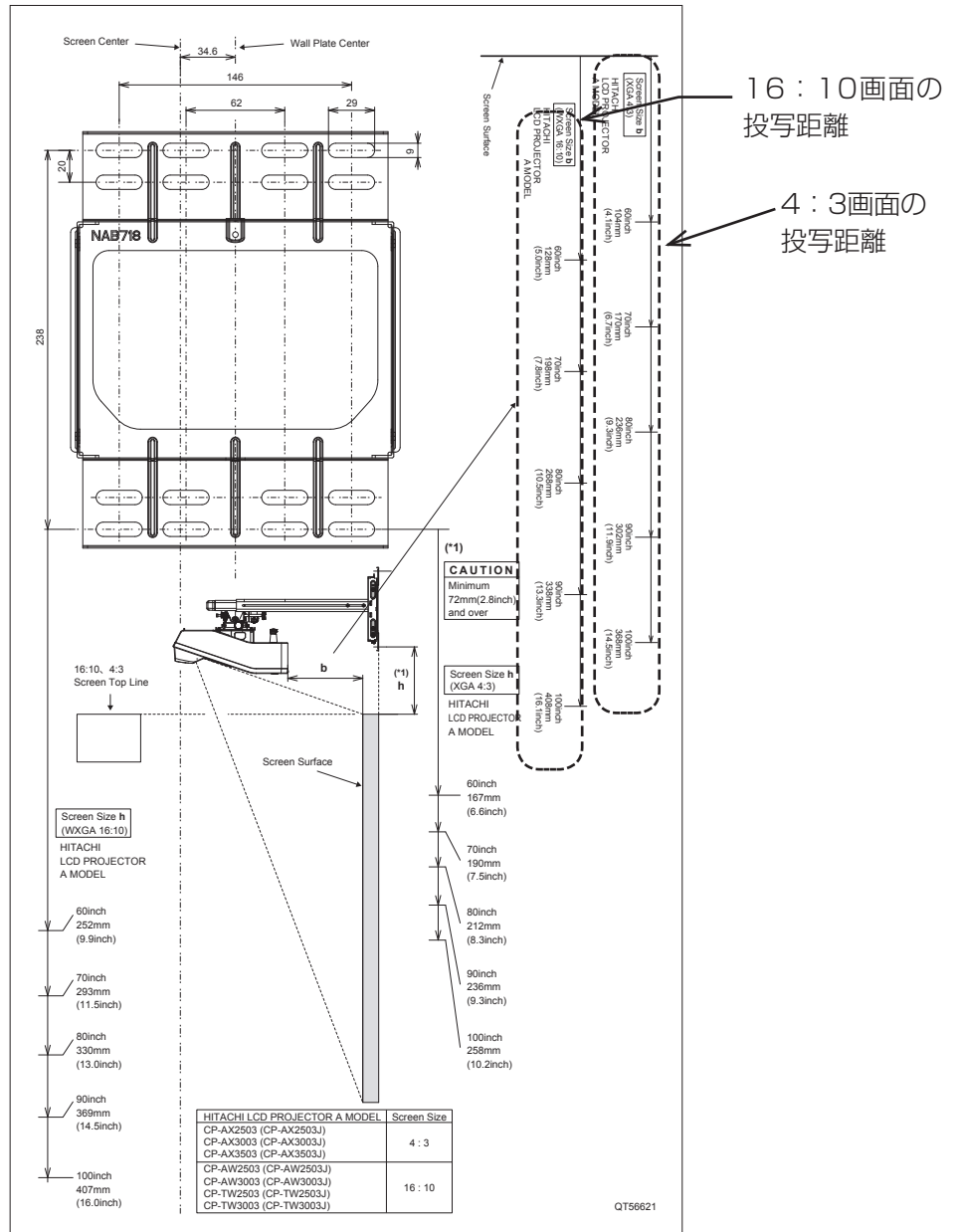
③ ベース金具の図に合わせて壁に穴を開けます。



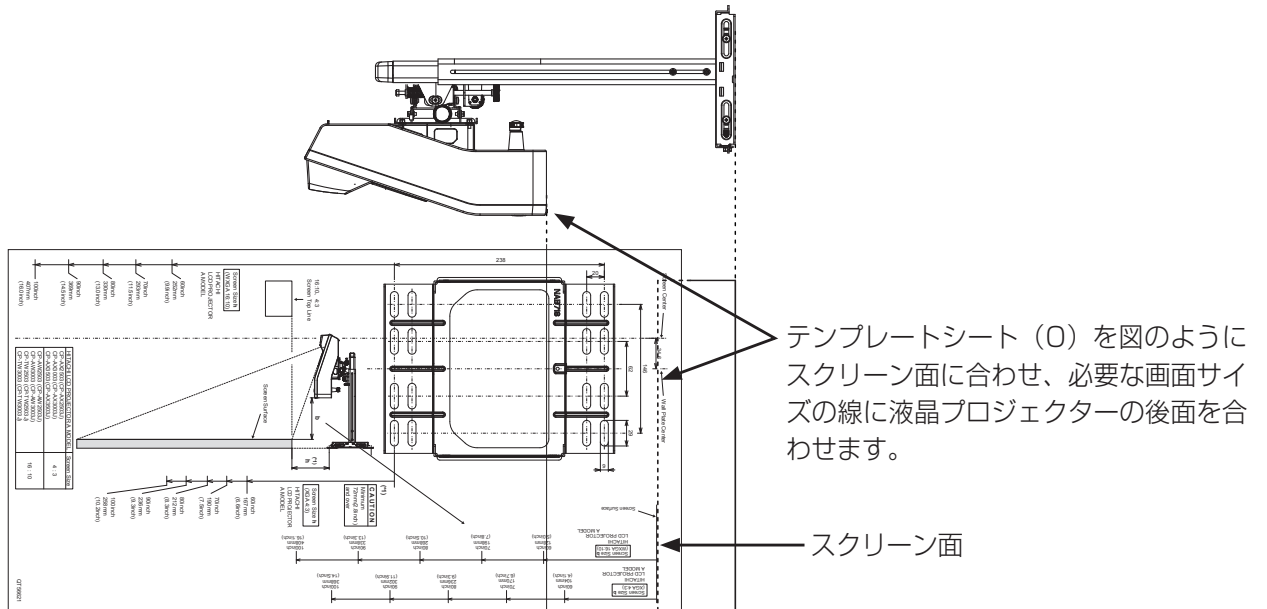
# HAS-WM03

## アームの長さ調整

テンプレートシート (O) の左右に、スクリーン面から液晶プロジェクターの後面までの距離が矢印で表記してあります。アームの長さの粗調整をするときにスクリーン面から液晶プロジェクターの後面までの距離①寸法に合わせて調整してください。



## 〈使用例〉

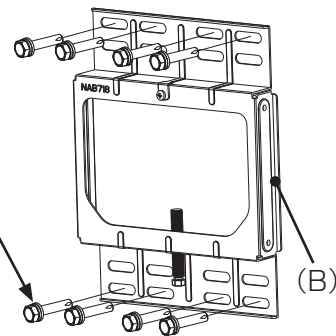


## 据付の手順

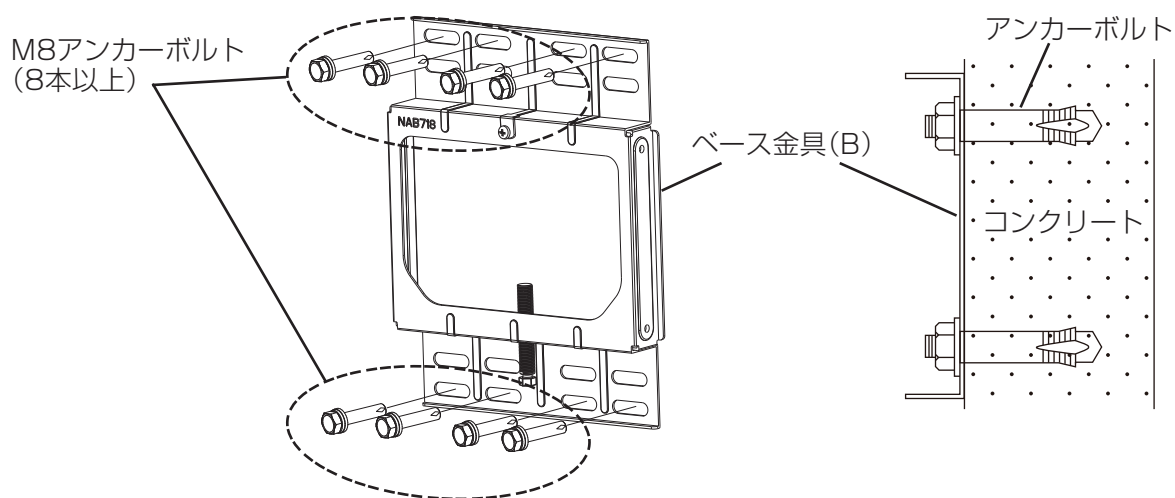
### ① ベース金具(B)をアンカーボルト(M8)にて壁に取り付けます。

ベース金具(B)のネジ穴は、左右の位置調整ができるように長円にしております。  
アンカーボルト(M8)の本数、長さについては、2ページの「事前に準備するもの」をご覧ください。ベース金具取付寸法は、7、8ページをご覧ください。

M8アンカーボルト(8本以上)

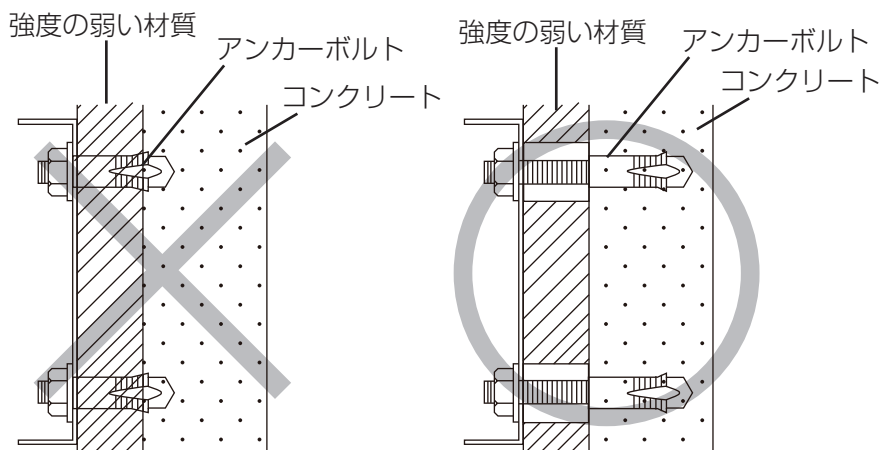


- ベース金具(B)を壁面に取り付ける場合は、アンカーボルトを使用してください。
- アンカーボルトの径は、M8を使用してください。
- アンカーボルトの引き抜き強度が1本あたり2,000N以上になるように壁面の材質、強度、厚さに対応して長さを決めてください。
- 引き抜き強度を満足できない場合は、アンカーボルトの本数を増やしてください。



## 警告

- 壁の表面が「しっくい」等の強度が低い材質の場合は、アンカーボルトを壁の表面ではなく、内部のコンクリート面に打ち込んでください。



- アンカーボルトは図の様に、最低でもコーナー8か所は必ず取り付けてください。

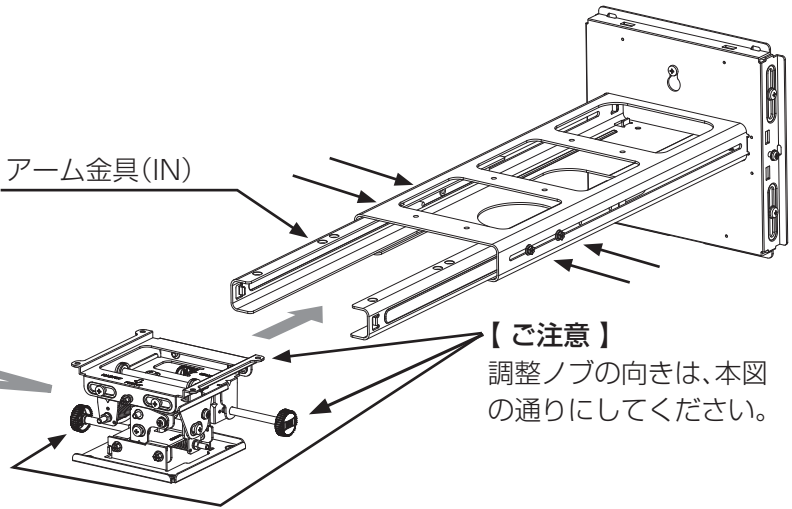
② 固定ネジ(下図矢印で示す4ヶ所)を緩めアーム金具(IN)を引き出します。

【ご注意】

本図の向きとしてください。



アーム金具(IN)



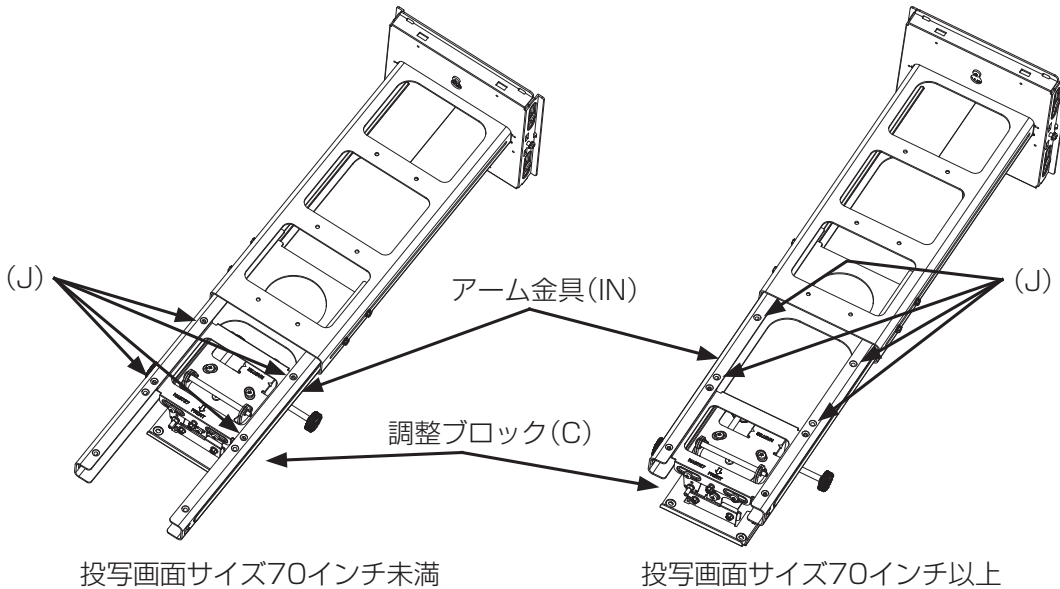
【ご注意】

調整ノブの向きは、本図の通りにしてください。

③ アーム金具(IN)に調整ブロック(C)をM4皿ネジ(J)4個で取り付けます。

投写画面サイズに合わせ図の位置に取り付けてください。

締め付けトルク:0.98N・m(10kgf・cm)



投写画面サイズ70インチ未満

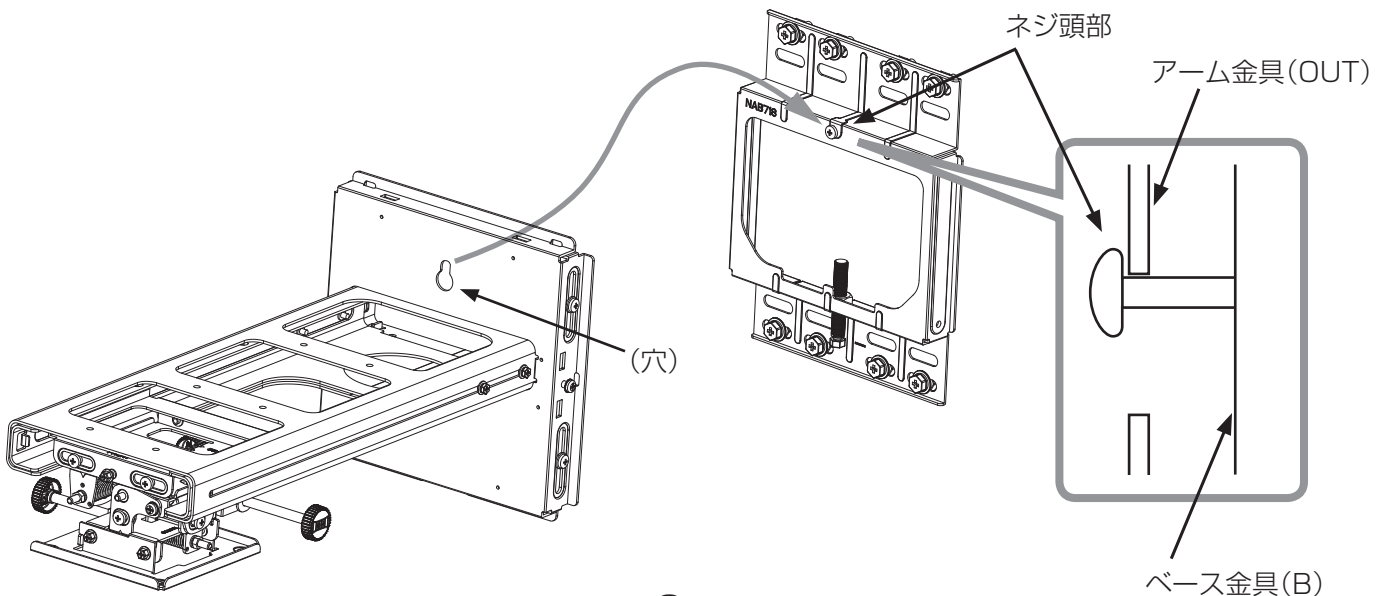
投写画面サイズ70インチ以上

**⚠ 注意**

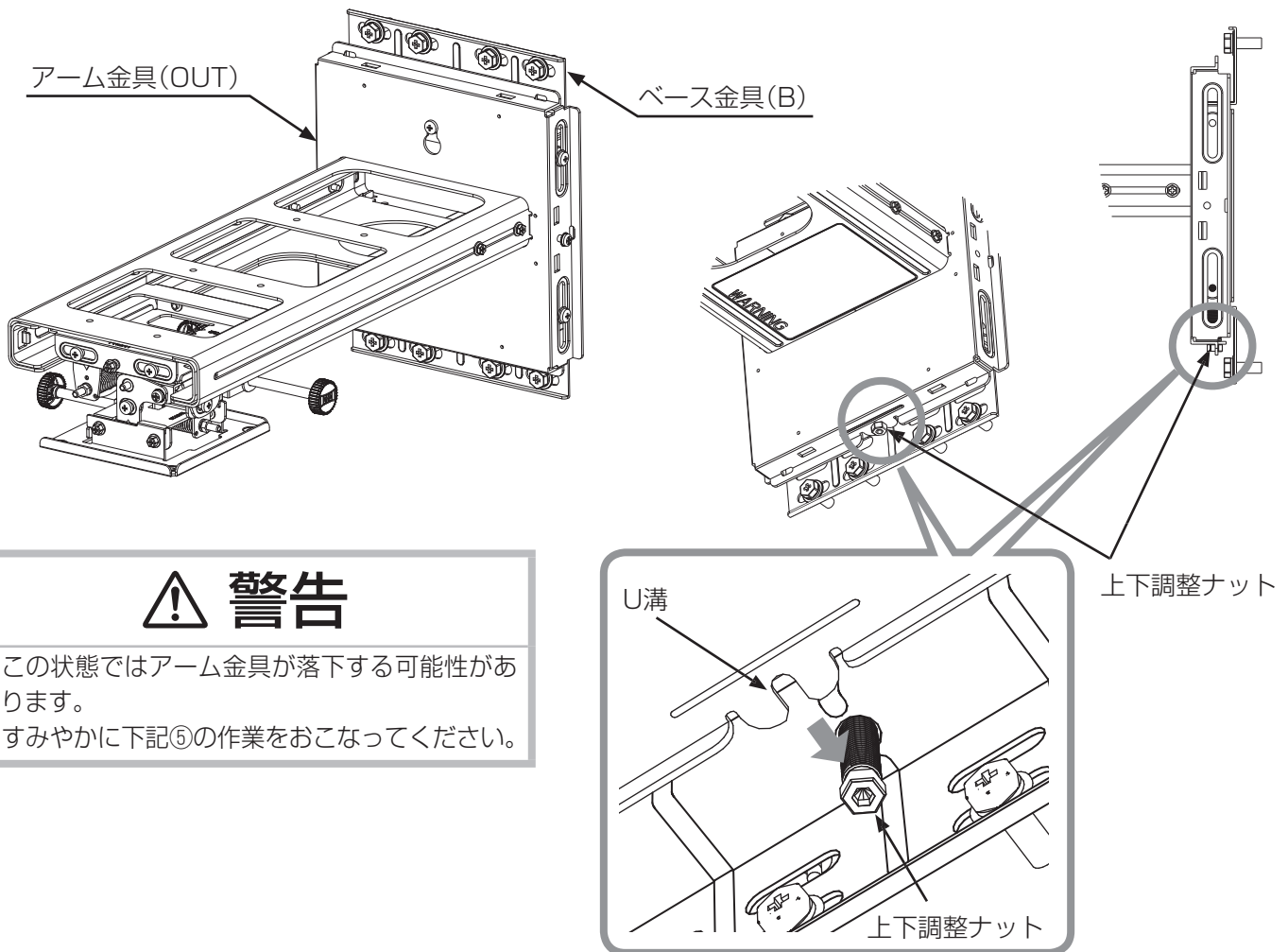
■投写画面サイズに合わせ、調整ブロック(C)を組み立ててください。

④ アーム金具(OUT)をベース金具(B)に取り付けます。

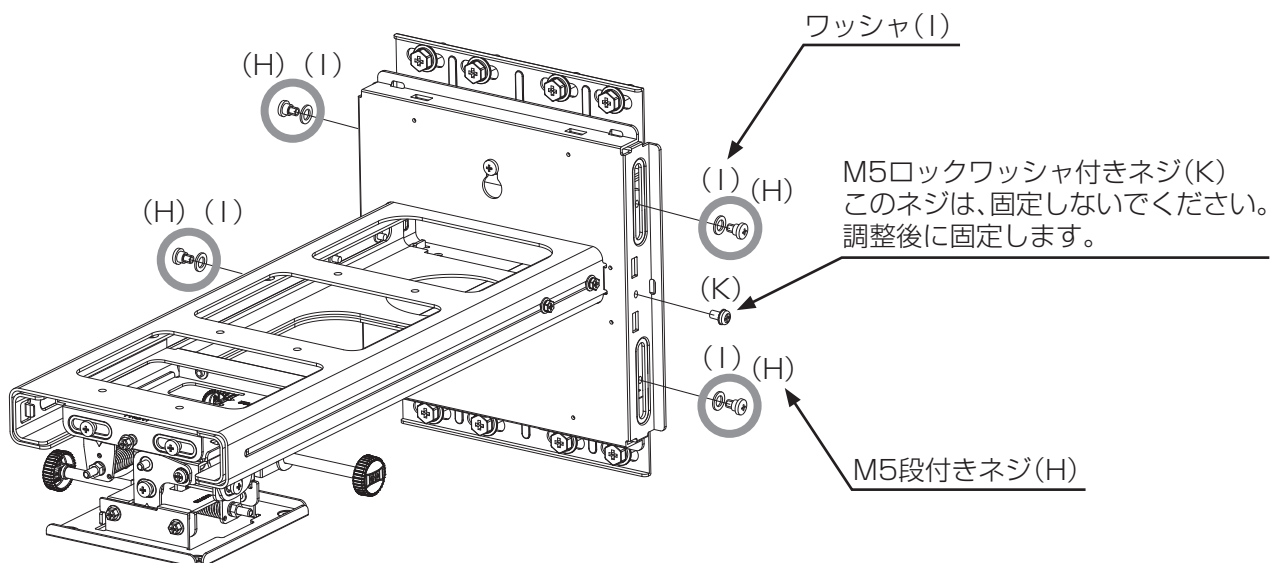
ベース金具(B)のネジ頭部にアーム金具(OUT)の(穴)を通してひっかけます。



アーム金具(OUT)の下部のU溝をベース金具の上下調整ナットの溝に挿入します。

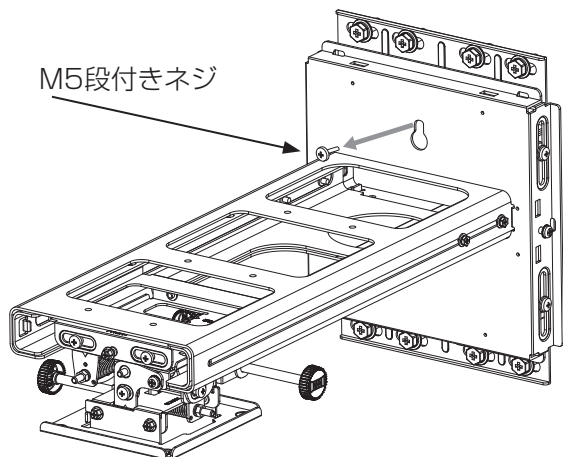


- ⑤ M5段付きネジ(H)4本+ワッシャ(I)4個とM5ロックワッシャ付きネジ(K)1本を締め付けます。  
締め付けトルク:0.98N・m(10kgf・cm)





⑥ M5段付きネジを外します。

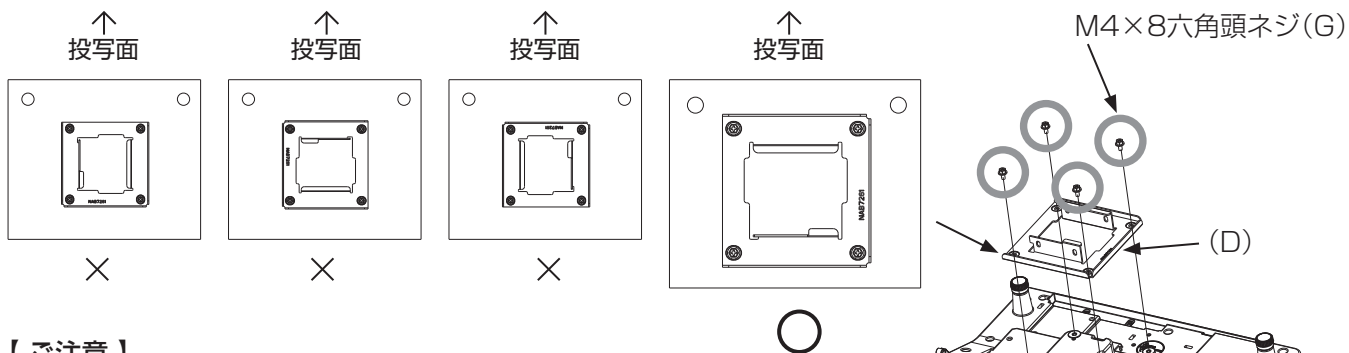


**警告**

■M5段付きネジを外す際は必ず上記⑤のM5段付きネジ(H)×4が締め付けられていることを確認してください。またM5段付きネジを外さないと上下の調整ができなくなります。

⑦ ブラケット(D)をM4×8ネジ六角頭ネジ(G)4本で、液晶プロジェクターに取り付けます。

締め付けトルク:0.98N・m(10kgf・cm)



【ご注意】

ブラケット(D)を取り付ける向きにご注意ください。

**警告**

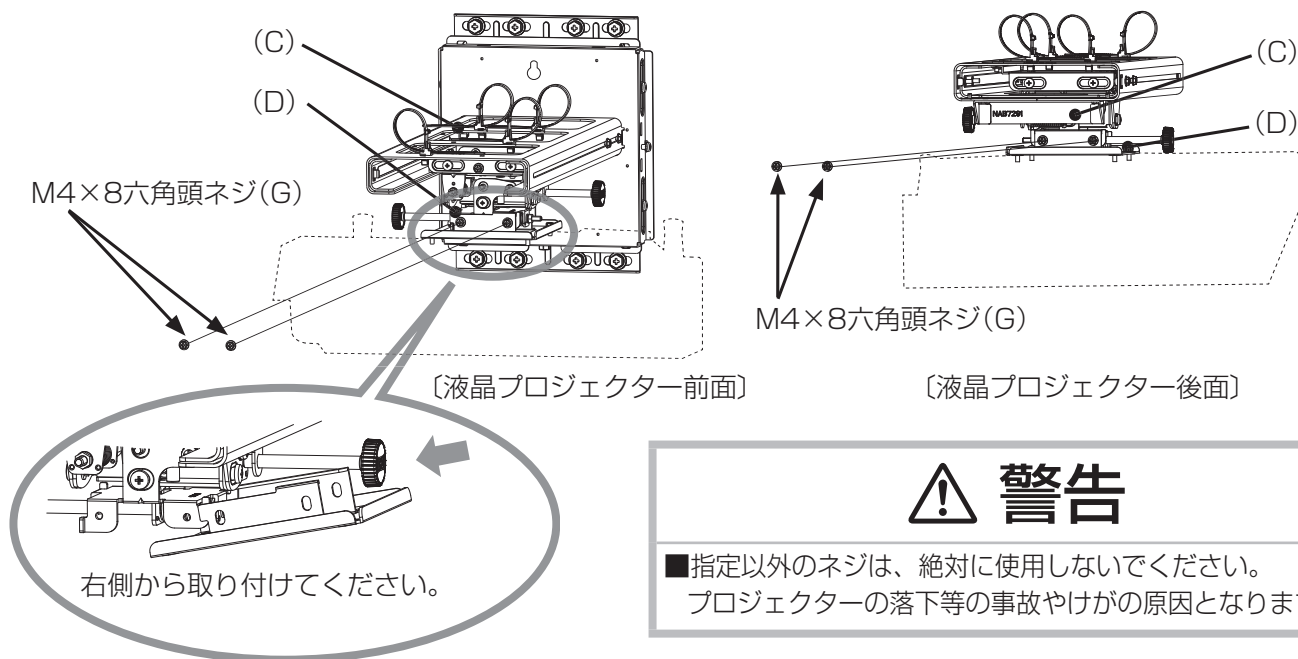
■指定以外のネジは、絶対に使用しないでください。プロジェクターの落下等の事故やけがの原因となります。

台の上にクッション材を敷いて、その上にプロジェクターを逆さまに置いて作業してください。

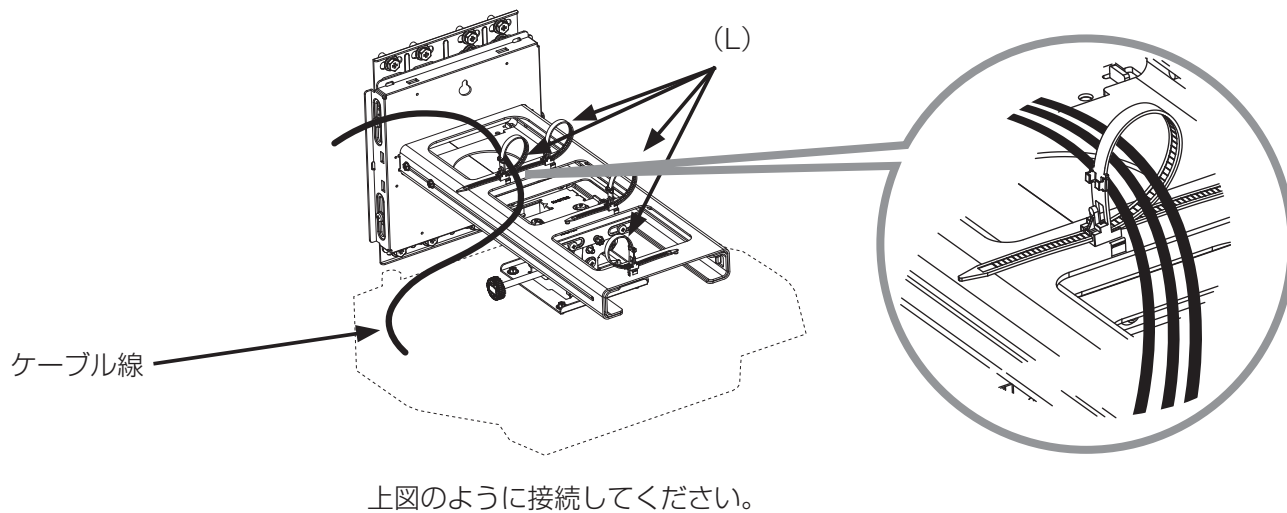
⑧ ブラケット(D)を取り付けた液晶プロジェクターを調整ブロック(C)に取り付けます。

M4×8六角頭ネジ(G)4本で締め付けます。

締め付けトルク:0.98N・m(10kgf・cm)



⑨ ケーブルクランプ(L)4個取り付け、ケーブル類をプロジェクターに接続してください。



## 調整作業

### ⑩ プロジェクターの電源をONして、調整用の画面を表示します。

本画面を使用すると調整が容易になります。

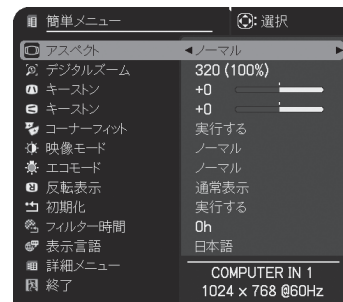
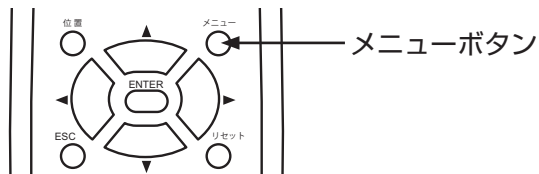
#### ⑩-1. 映像を投写し、液晶プロジェクターの画面設定、およびフォーカス調整をします。

- ・フォーカス調整をしてください。
  - ・反転表示を選択してください。
  - ・デジタルズームを最大値（フルスクリーン）に設定してください。
  - ・コーナーフィットをリセットしてください。
  - ・**[F4]** キーストン値および **[F5]** キーストン値を0に設定してください。
- ※操作方法は、液晶プロジェクターの取扱説明書をご覧ください。

#### ⑩-2. リモコンを使用し、調整用の画面を選択します。

##### ① 調整を容易にするために、リモコンのメニューボタンを押します。

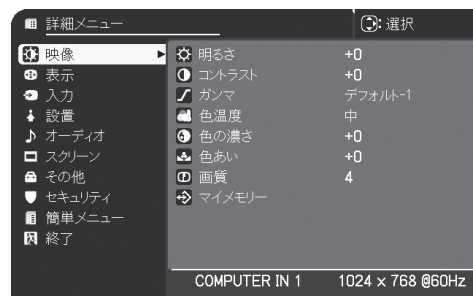
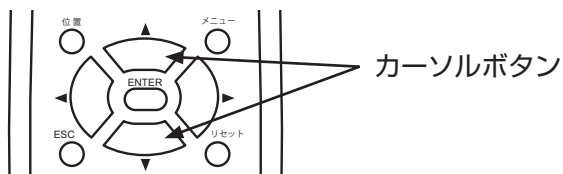
「簡単メニュー」または「詳細メニュー」のどちらかが表示されます。



簡単メニュー

##### ② 「詳細メニュー」が表示されました、④の作業に移ってください。

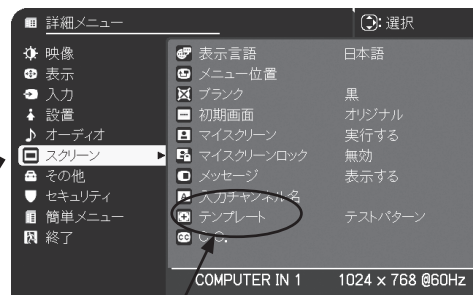
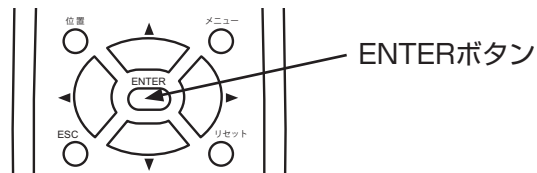
##### ③ 「簡単メニュー」が表示されました、カーソルボタン（▲/▼）で「詳細メニュー」を選びます。



詳細メニュー

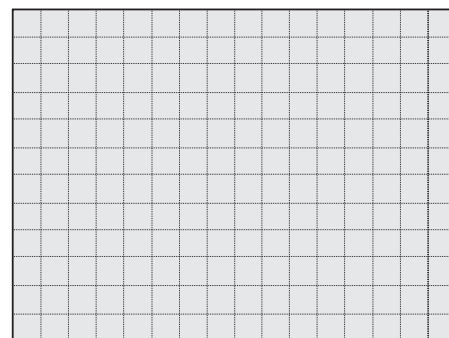
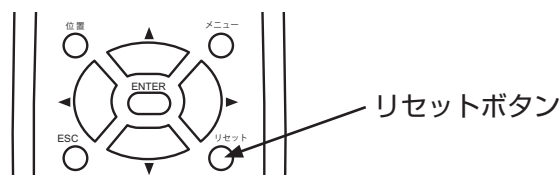
##### ④ カーソルボタン（▲/▼）で「スクリーン」を選びます。

##### ⑤ カーソルボタン（▲/▼）で本図の「テンプレート」中の点線4を選択します。選択した点線4画面を表示させるには、ENTERボタンを押してください。

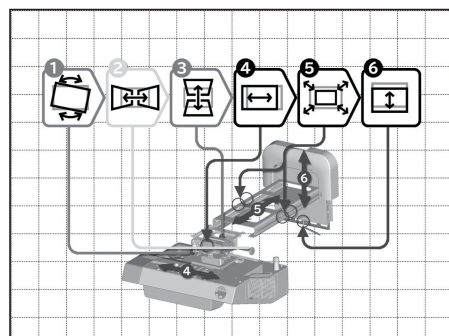


テンプレート

##### ⑥ 次にテンプレートの点線4を表示した状態で、プロジェクター本体のINPUTボタンまたはリモコンのリセットボタンを3秒以上押すと、本天吊り金具の操作ガイドが表示されます。この操作ガイドはプロジェクター本体またはリモコンの▶ボタンを押すと消去されます。



点線4画面

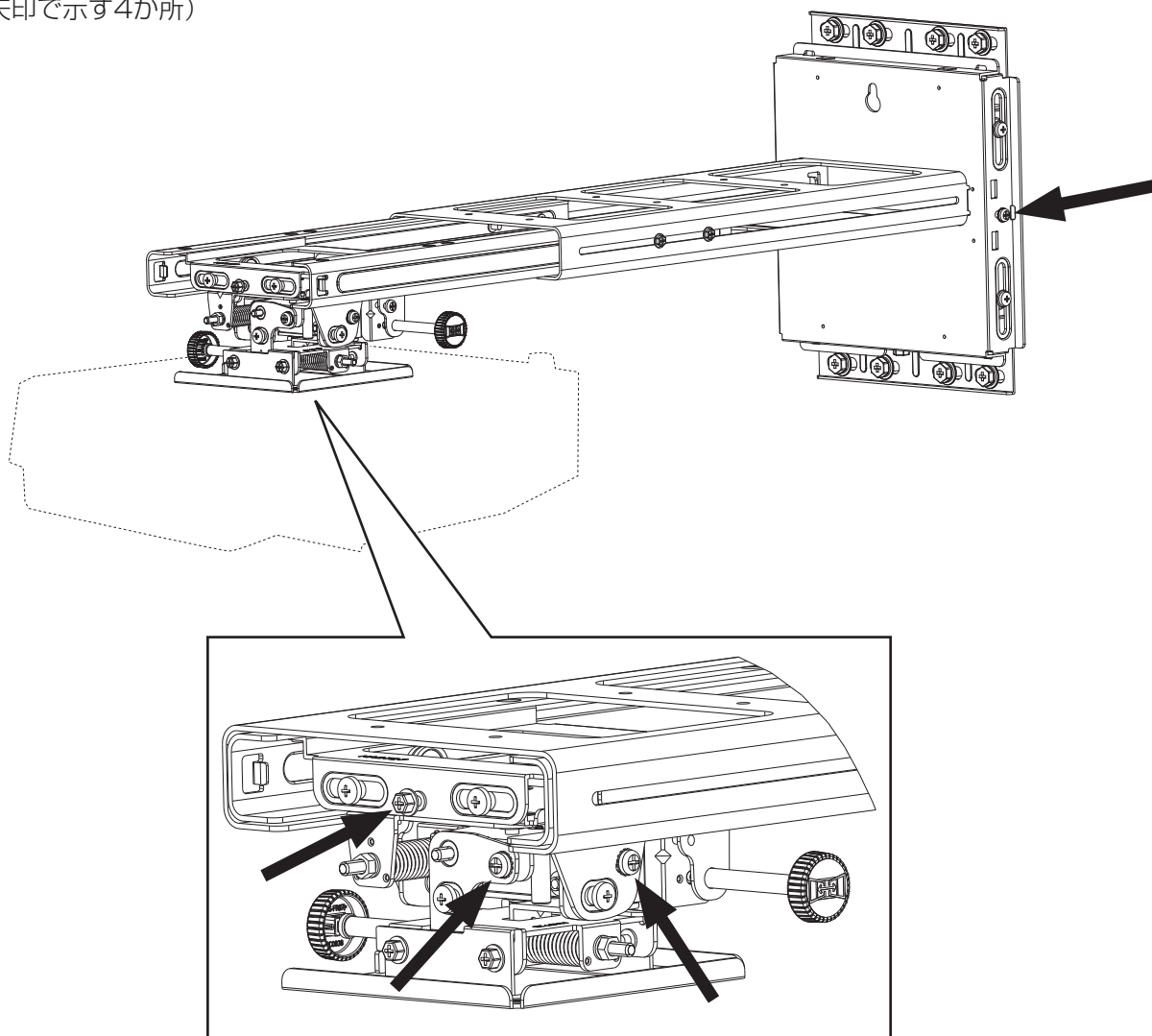


天吊り金具操作ガイド

⑪ 画面調整を行います。

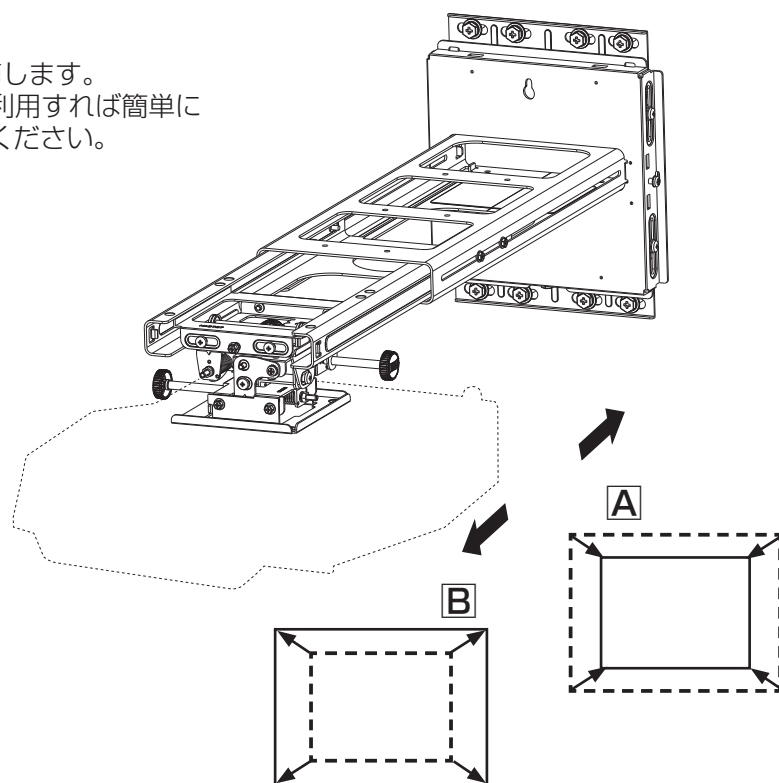
⑪-1. 固定ネジを緩めます。

(下図矢印で示す4か所)



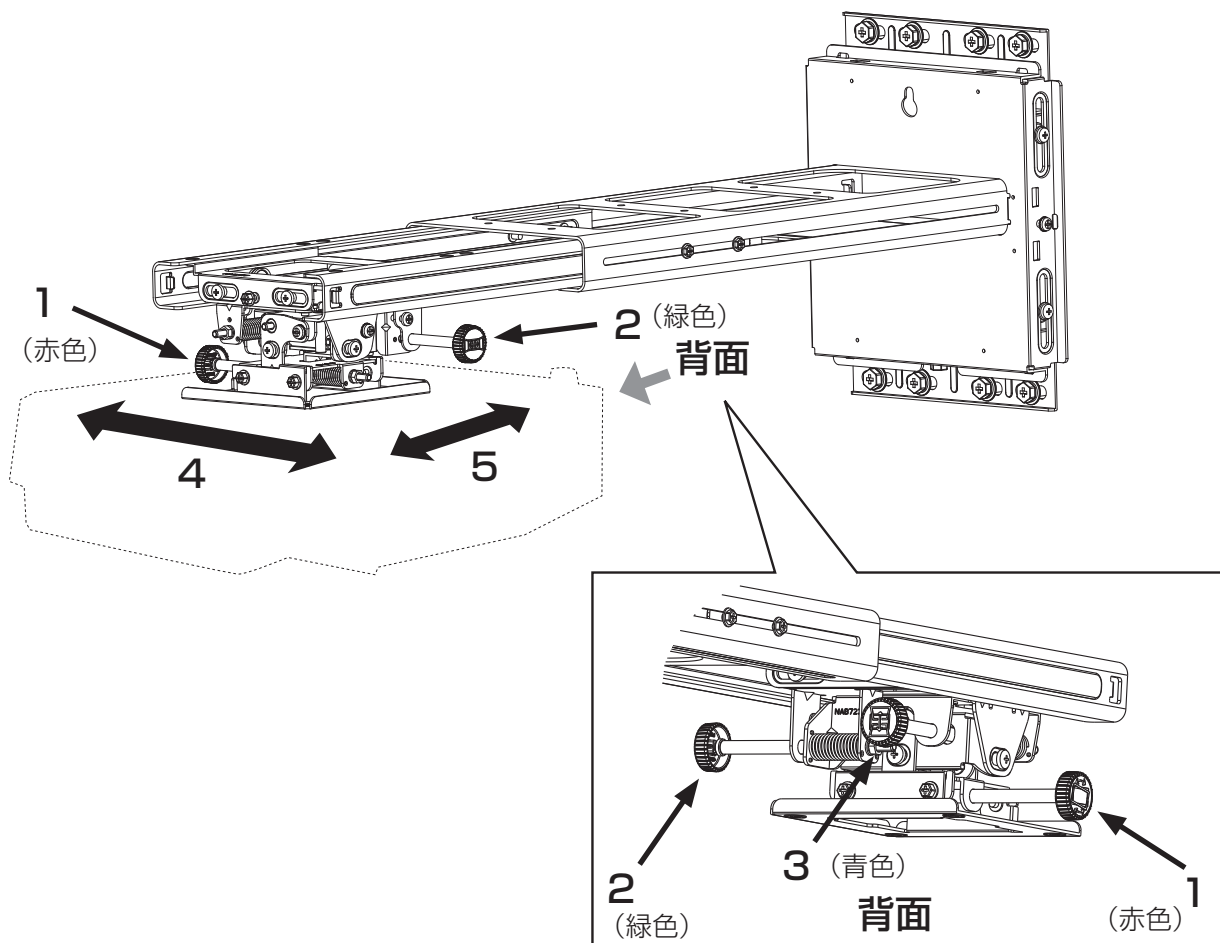
⑪-2. 大きさの調整を行います。

1. アームを前後にスライドさせ、大きさを調節します。  
 付属のテンプレートシート (O) の目盛りを利用すれば簡単に調整できます。使用方法は、8ページをご覧ください。

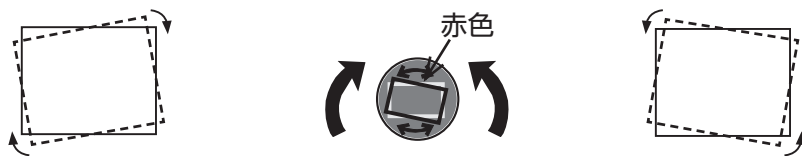


⑪-3. フォーカスの粗調整を行います。  
 プロジェクターの取扱説明書を参照してください。

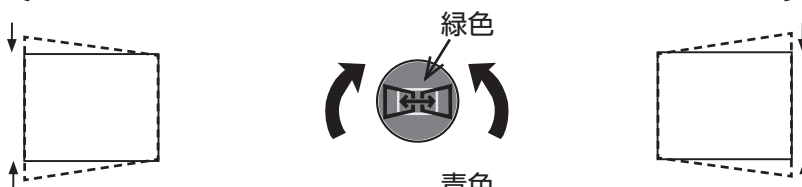
⑪-4. 微調整を行います。  
 下記順序で調整ネジや、調整ノブを回して画面を調整します。



1. 水平の微調整



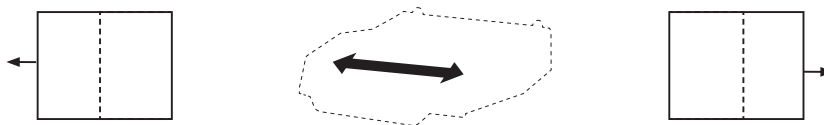
2. 左右台形の微調整



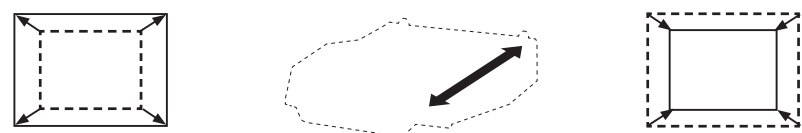
3. 上下台形の微調整



4. 左右の微調整



5. 大きさの微調整

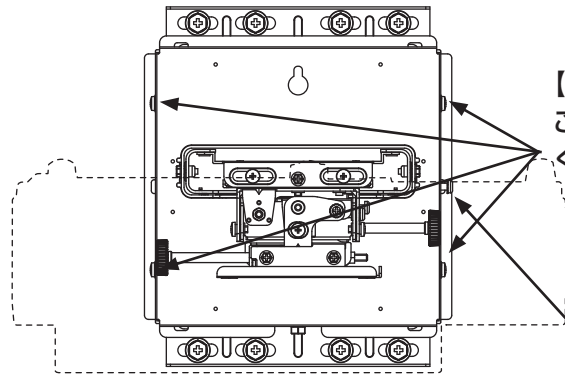


6. フォーカスの微調整

プロジェクターの取扱説明書を参照ください。

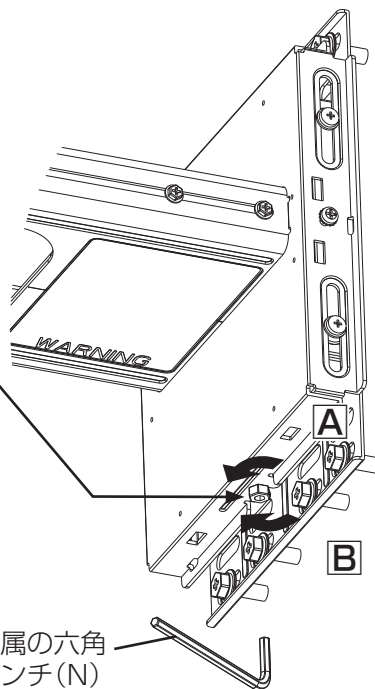
7.上下の微調整

1. 右側面、中側のネジ1本を緩めます。  
(14ページ指示済みです。)

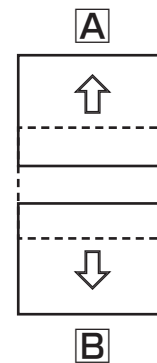


【ご注意】  
このネジ4本は緩めないで  
ください。

2. 高さ調整ネジを回転させ、高さを調整します。



付属の六角  
レンチ(N)



- ・ 上記1～7を繰り返し調整して、画面をスクリーンに合わせ込みます。  
調整可変量は22ページを参照してください。

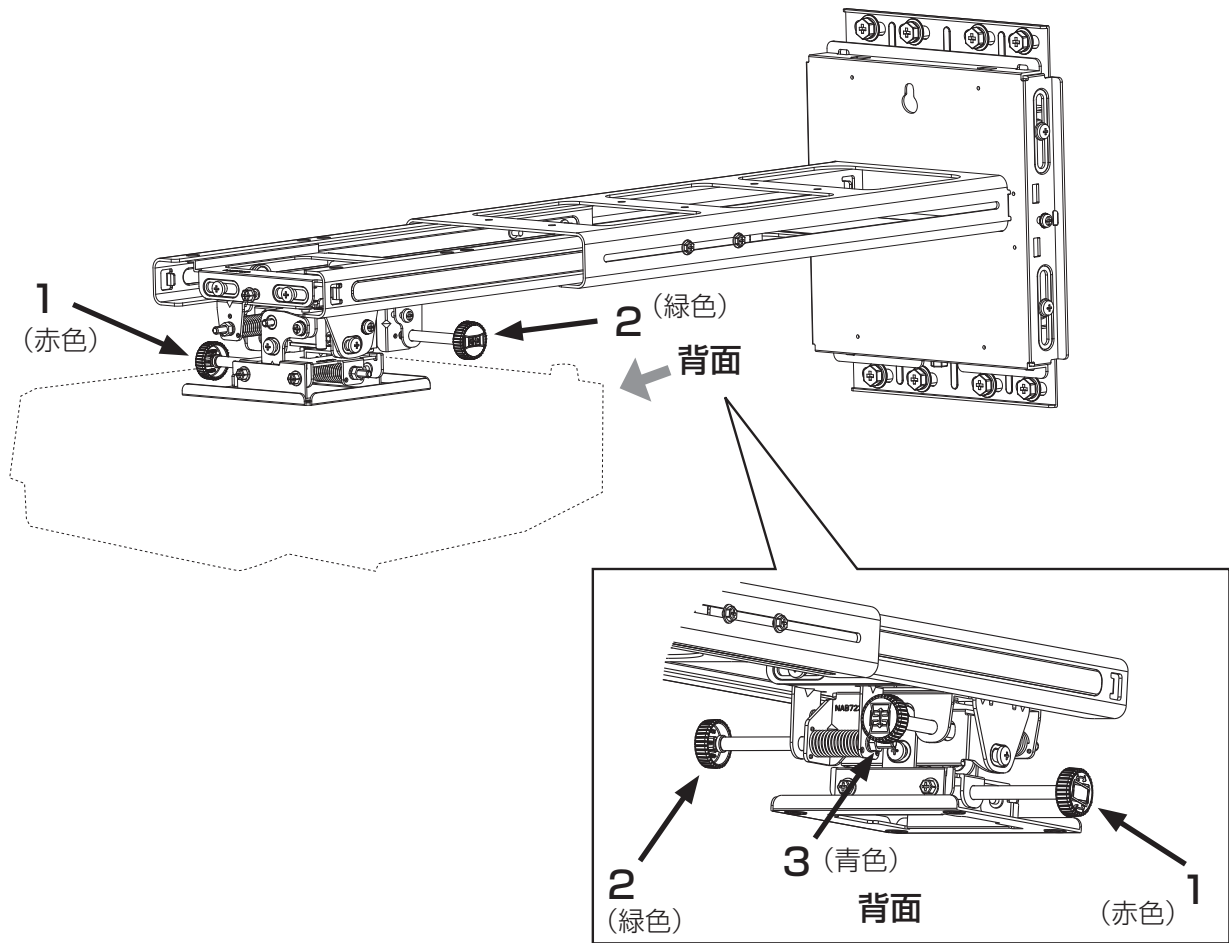
- ⑪ -5. 緩めた固定ネジ(8か所)を締め付けます。  
固定ネジは強く締め付けしないでください。



## 外装部品の取り付け

### ⑫ 外装部品の取り付け方法

⑫-1. 矢印で示す調整用ノブは、取り外しが可能です。外した後は大切に保管してください。



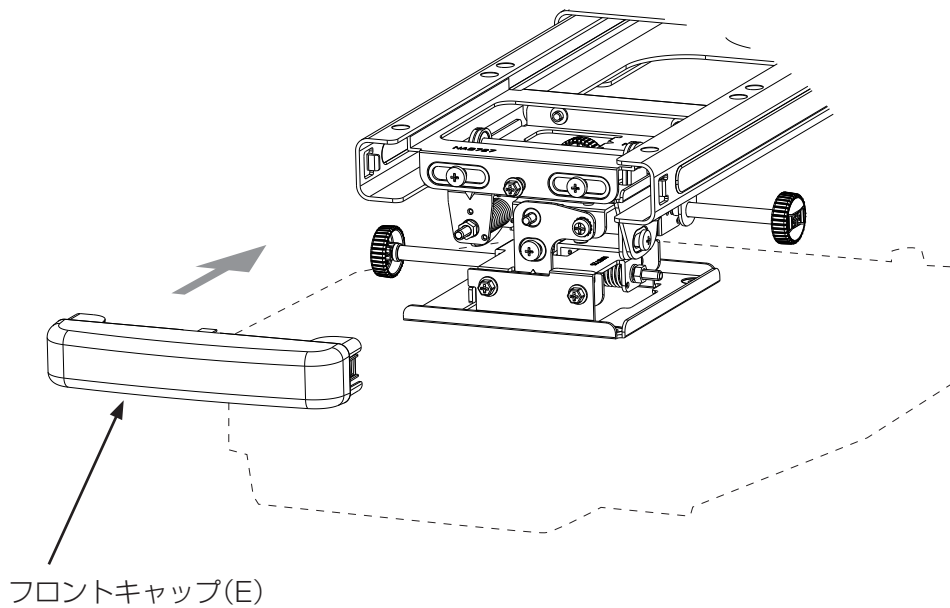
## ⚠ 警告



■調整用ノブは小さいので、お子様やペットが飲み込むおそれがあります。万一、飲み込んだ場合はすぐに医師にご相談ください。

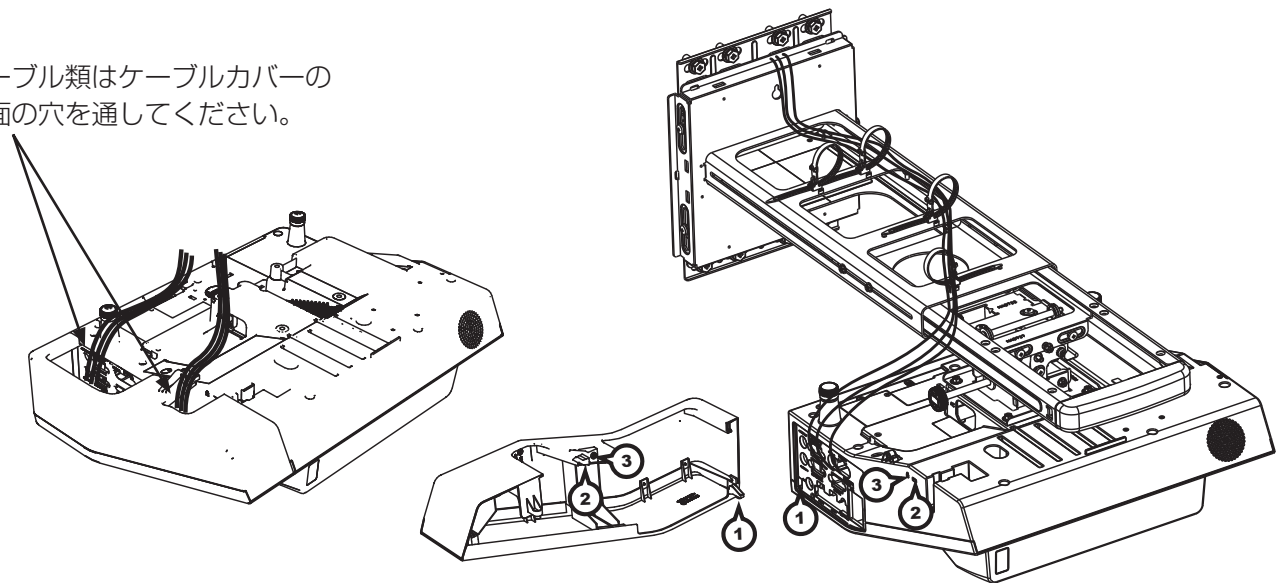
取り外して保管する場合は、必ずフロントキャップ (C) の内部の突起に取り付けてください。

- ⑫-2. フロントキャップ(E)をアーム金具(IN)の先端に取り付けます。  
左右の爪を引っ掛けます。



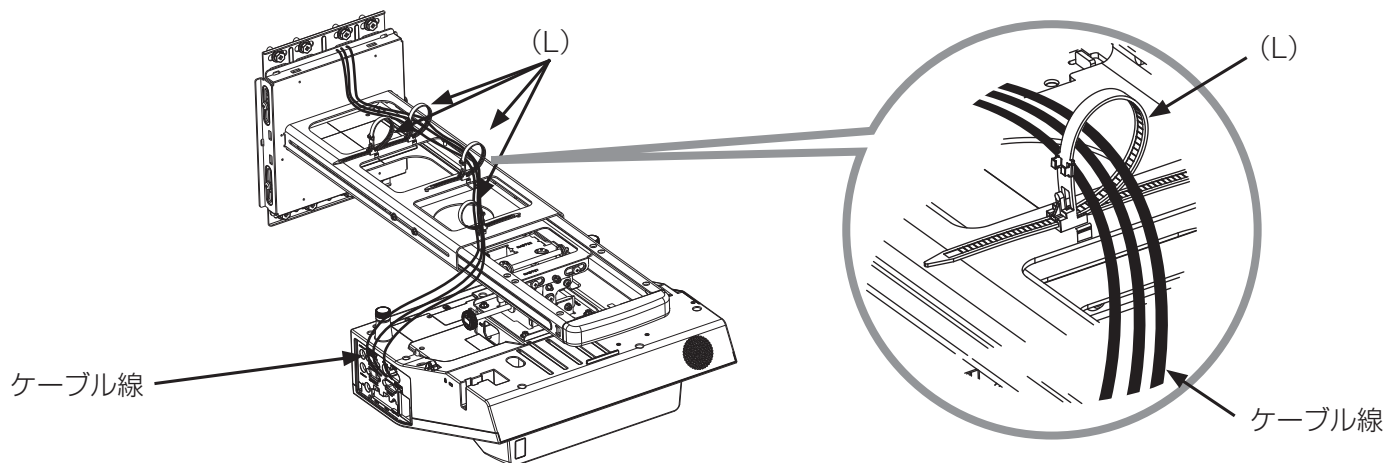
- ⑫-3. ケーブルカバーを取り付けます。  
ケーブルカバーの突起部①②(2か所)を液晶プロジェクターの穴①②(2か所)に挿入してください。  
ケーブルカバー③のネジを液晶プロジェクター③に締め付けます。

ケーブル類はケーブルカバーの  
上面の穴を通してください。



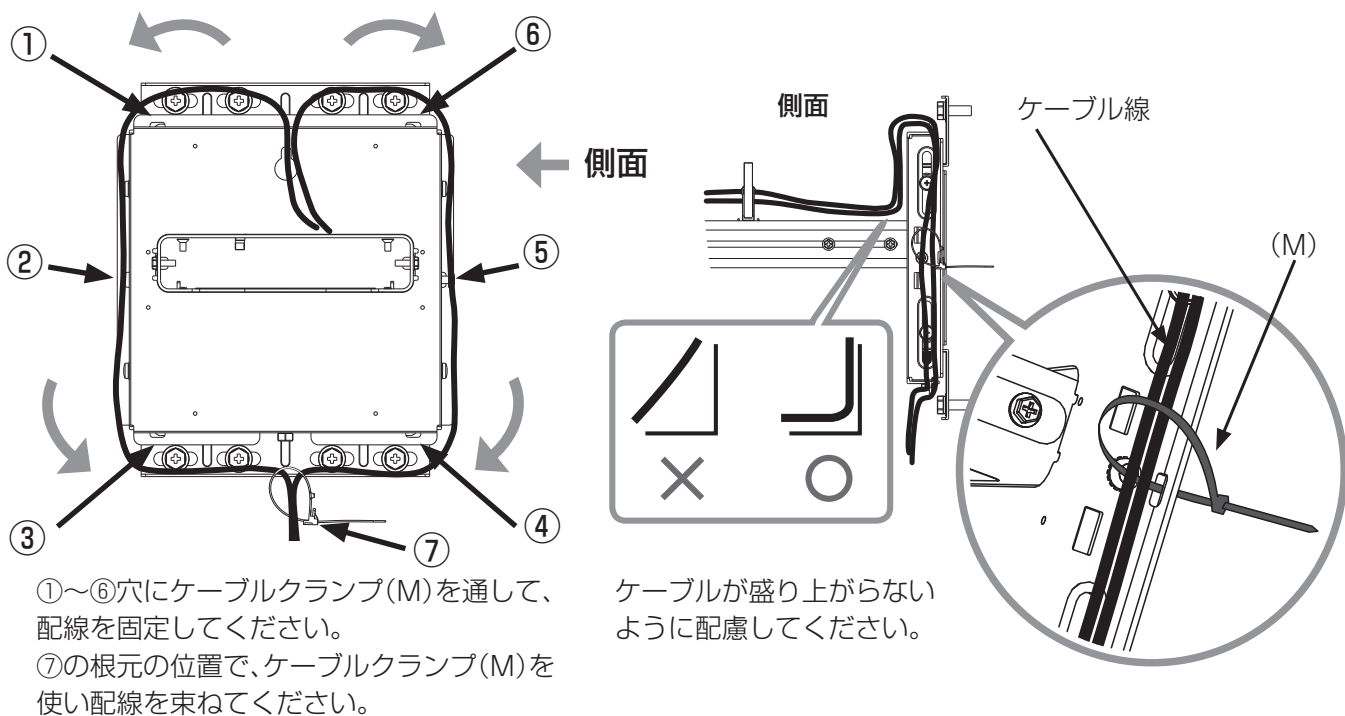
⑬ ケーブルの配線

⑬-1. ケーブルクランプ(L)を使用して、ケーブル線を固定してください。

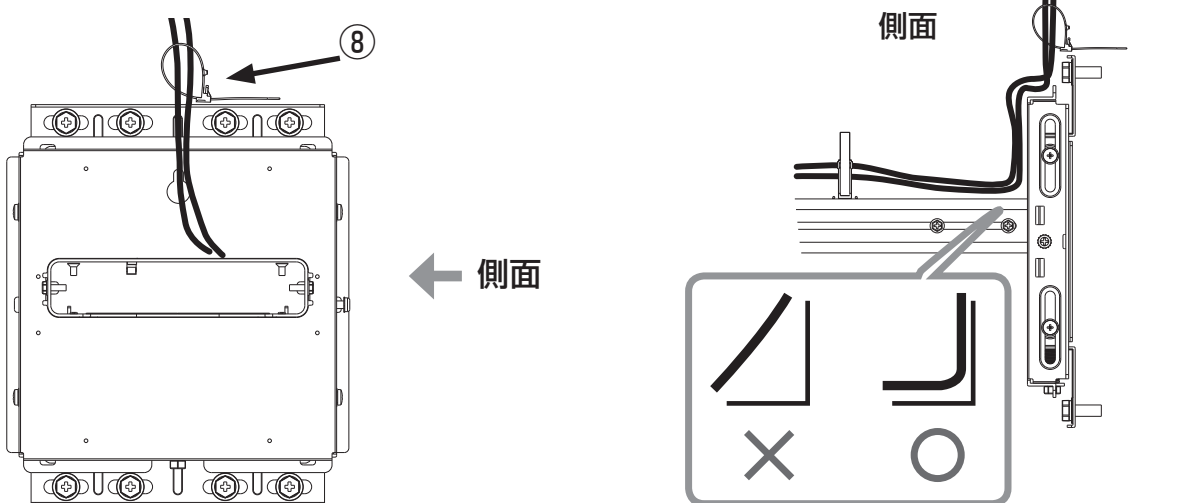


⑬-2. ケーブルを下から出す場合

ケーブルを左右均等に分けて、左右にケーブルを沿わせてください。

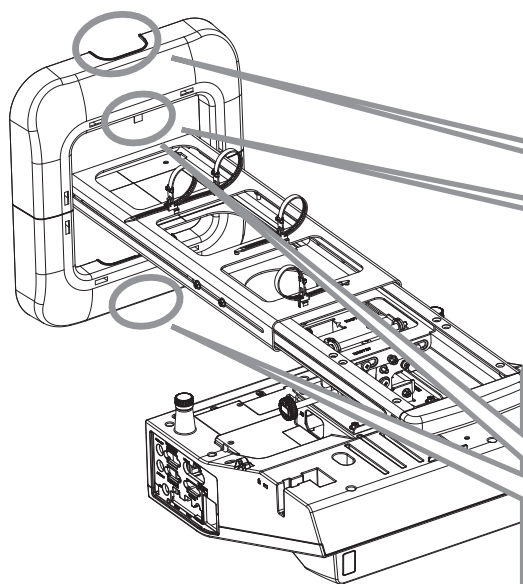
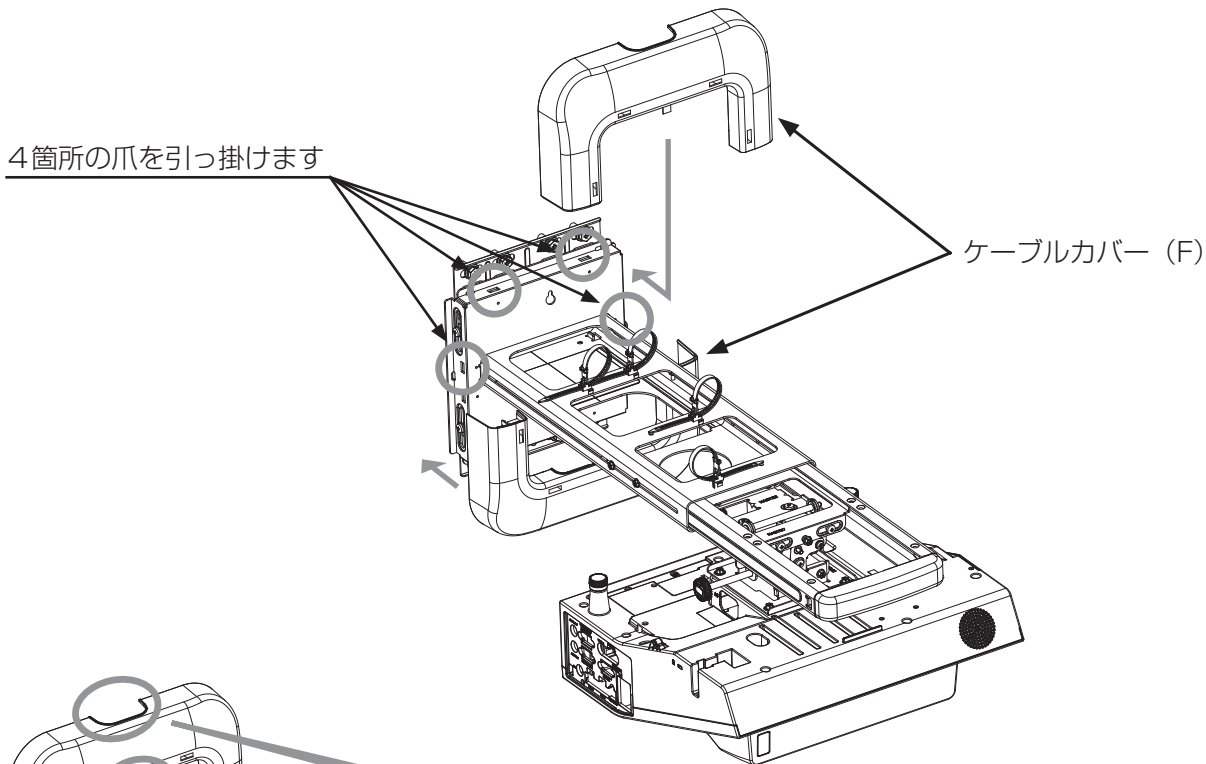


⑬-3. ケーブルを上から出す場合



⑭ ケーブルカバーの取り付け

⑭-1. ケーブルカバー(F)をアームアッセンブリー(A)に取り付けます。



ケーブルを上から出す場合

ケーブル線

【ご注意】  
ケーブルカバー(F)がケーブル線をはさまないように取り付けてください。

ケーブルを下から出す場合

ケーブル線

【ご注意】  
ケーブルカバー(F)がケーブル線をはさまないように取り付けてください。

ケーブルカバーの外し方

ケーブルカバーの穴に指をかけて引き上げてください。  
左右、内側を押してください。

## 調整の注意点

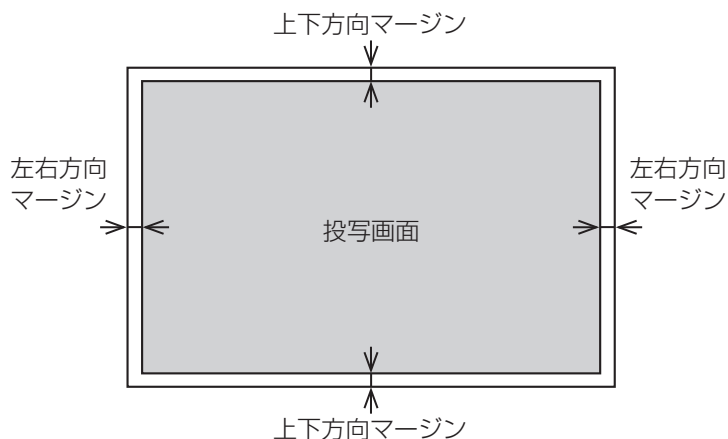
- ロール式スクリーンなど表面がたわんだスクリーンは投写画面におおきな歪みが生じるため使用できません。ボード式など表面がフラットなスクリーンをご使用ください。  
スクリーンゲインの高いビーズタイプは適していません。ゲイン 1.0 程度の広視野角タイプ（マットタイプ）を推奨します。  
スクリーンの織目と液晶画素の干渉縞（モアレ）が発生する場合があります。故障ではありません。モアレ発生を抑えたスクリーンをご使用ください。
- フォーカス調整すると画面上部のサイズが変わります。はじめにフォーカスを調整してから画面位置・角度を調整してください。
- 調整をはじめる前にコーナーフィットをリセットしてください。
- 調整をはじめる前にデジタルズームが最大値（フルスクリーン）であることを確認してください。
- 調整をはじめる前にキーストーンが 0（補正なし）であることを確認してください。
- ランプが点灯してから性能が安定するまでの 30 分程度、または周囲環境が変わった場合に投写位置やフォーカスが若干変動する可能性があります。フォーカスが変動した場合は必要に応じて再調整してください。

### お知らせ

- ・ 温度・湿度等の周囲環境が変わった場合に画面サイズや位置が変動することがあります。
  - ・ 設置後しばらくすると（1 週間程度）壁面取り付け金具やミラーの微振動などにより投写位置が変動することがあります。
1. 設置後の変動を考慮して、使用するスクリーンのサイズに対して画面サイズを小さく設置してください。
- ・ 下表の値を参考にして上下 / 左右方向にマージンを確保してください。
  - ・ 画面歪も考慮して、各辺のいずれの個所においてもマージンを確保してください。

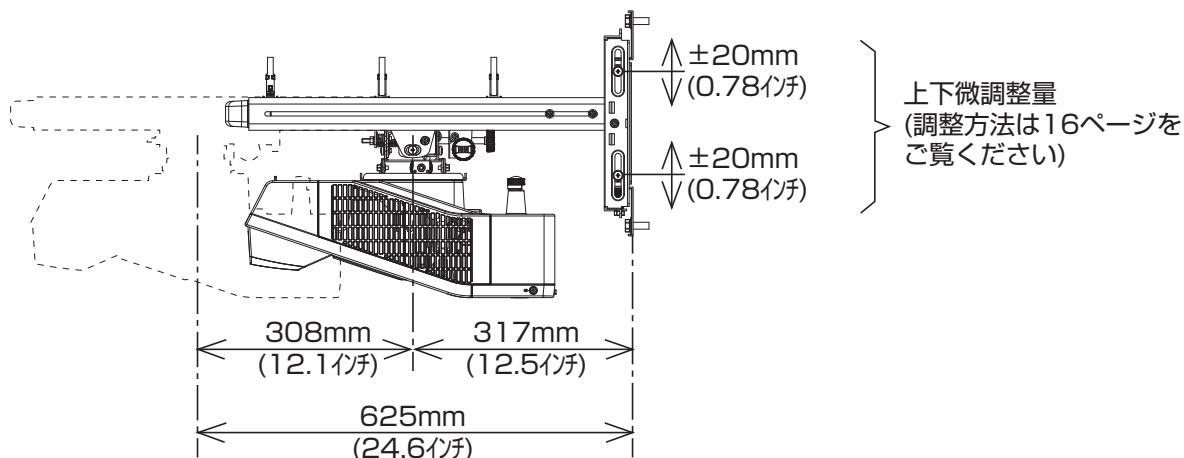
〔4 : 3 画面、16 : 10 画面共〕

スクリーンサイズ インチ（型）	上下方向 マージン [mm]	左右方向 マージン [mm]
60	20	25
80	25	30
100	30	35



## 調整仕様

- ・アームの伸縮による液晶プロジェクターの移動量  
(調整方法は、14 ページをご覧ください。)



項目	画面の動き	微調整量 (液晶プロジェクターの移動量)	調整方法の表記
水平の微調整		±3°	15 ページ
左右台形の微調整		±3°	15 ページ
上下台形の微調整		±3°	15 ページ
左右の調整		±10mm (0.39 インチ)	15 ページ
大きさの調整		308mm (12.1 インチ)	15 ページ
上下の調整		±20mm (0.78 インチ)	16 ページ



対象機種

## 取付対象機種

	形名	スクリーンサイズ	質量
液晶プロジェクター モデル A	CP-AX3503J CP-AX3505J	4 : 3	約 4.3kg
	CP-AW3003J CP-AW3005J	16 : 10	
	CP-TW3003J		約 4.4kg
	CP-TW3005J	約 4.5kg	
壁面取付金具	HAS-WM03		約 5.8kg

