

HITACHI

プロジェクター専用天吊りブラケット

形名 HAS-L6000

取扱説明書

このたびは、日立プロジェクター専用天吊りブラケットをお求めいただき、誠にありがとうございます。
ご使用前に、本書とプロジェクターの「取扱説明書」および「サービスガイド」をよくお読みになり、
ご理解のうえ正しくご使用ください。

なお、お読みになった後は、大切に保管してください。

本品は、日立プロジェクター専用の天吊りブラケットです。本金具のみでプロジェクターを吊下げることはできません。

お知らせ

- 本書の内容に関しては、製品の仕様を含め、予告なしに変更することがあります。
- 本書の運用結果については、当社は責任を負いませんので、ご了承ください。

もくじ

表示について.....	1	設置について	
設置の注意点.....	2	(下記の注意をお守りください).....	4
同梱品の確認.....	3	取り付け方法について.....	5

表示について

製品を安全に正しくお使いいただき、あなたや他の人々への危害や財産への損害を未然に防止するために、本書では以下の表示をしています。よくお読みになり、ご理解のうえ、製品をご使用ください。



警告

この表示を無視して、誤った取り扱いをすると、人が死亡または重傷を負う可能性があります。



注意

この表示を無視して、誤った取り扱いをすると、人が傷害を負ったり物的損傷を発生する可能性があります。

設置の注意点

本品の設置には特別な技術が必要です。設置作業は必ず販売店またはサービス会社（日立プロジェクターの「取扱説明書」ご参照）にご依頼ください。

プロジェクターを天吊設置する場合は、特に下記の点にご注意をお願いします。

1. プロジェクターおよび天吊りユニットの荷重に耐えるよう十分注意のうえ取り付け設計、施工をお願いします。

天吊り用ブラケット (HAS-L6000)	約 1.9kg
高天井用パイフ金具 (HAS-304H)	約 4.5kg
低天井用取り付け金具 (HAS-204L)	約 1.9kg
薄型低天井用取り付け金具 (HAS-104S)	約 1.5kg

2. プロジェクターの保護のため、内部の温度が異常上昇すると温度センサーが働いて電源をオフする場合があります。異常な温度上昇を避けるため、次のようにしてください。

(1) 周囲温度はプロジェクターの取扱説明書に記載の動作温度範囲でご使用願います。

(2) 内部にほこりなどがたまると、火災や感電の原因となったり、故障や映像不良の原因となることがあります。湿気やほこりの多いところには置かないでください。

(3) 吸気口や排気口の風通しをよくするため、プロジェクターの周囲に 50cm 以上の空間を設けてください。

(4) エアコンの近くなど、急激な温度変化が生じる場所や、プロジェクターの取扱説明書に記載の動作温度上限を超える場所には設置しないでください。

3. たばこのヤニが光学部品に付きますと、表示性能が低下します。たばこの煙が充満する場所に設置しないでください。

4. プロジェクターのリモコン受光部に、直射日光などの強い光や至近距離からのインバータ蛍光灯の光があたると、リモコンが誤動作することがあります。光が直接あたらないように設置してください。

お客様へ

■お客様による設置作業は絶対に行わないでください。設置作業は必ず販売店またはサービス会社にご依頼ください。設置不備、取り扱い不備による事故、損傷については、当社は一切責任を負いませんので予めご了承ください。

設置業者の方へ

■設置作業は、本取扱説明書に従って、正しく確実にこなしてください。所定のネジや固定具は全て確実に取り付けてください。

■プロジェクターおよび天吊りユニットの荷重に耐えるよう十分注意のうえ、取り付け設計、施工をお願いします。

■設置作業の前には本書と、プロジェクターの「取扱説明書」および「サービスガイド」をよくお読みになり、注意事項は必ず守って、正しく設置を行ってください。

■設置作業の前に、必ずプロジェクターの電源をオフにし、電源コードを抜いてください。

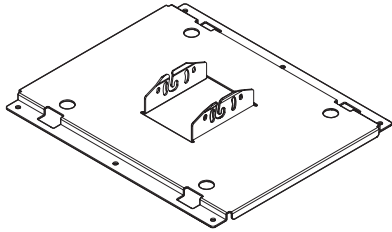


警告

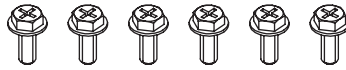
同梱品の確認

箱の中に次のものが同梱されているかご確認ください。万一不足しているものがあれば、すぐに、お買い上げの販売店にご連絡ください。（天吊りユニットを天井に取り付けるための締結部材（ネジなど）は付属しておりません。取り付ける天井の構造により、プロジェクターおよび天吊りユニットの荷重に耐えるような、適切な締結部材を選定ください。）

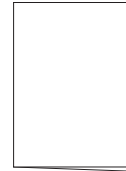
天吊りブラケット（HAS-L6000）の同梱品



天吊り用ブラケット



銀色ネジ (M6X16) 6本
(プロジェクター取り付け用)



取扱説明書



落下防止チェーン 2個
(HAS-L6000 取り付け用)

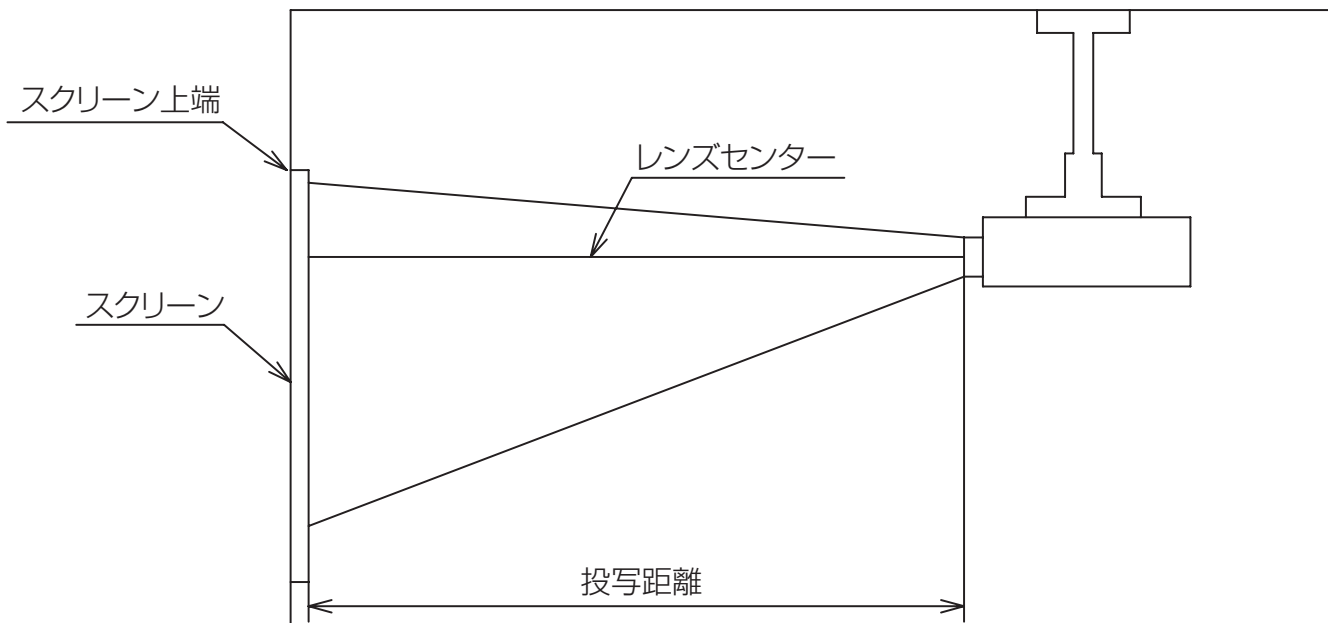


ネジ (M4X8+ ロックワッシャ)
4本
(壁取り付け時に使用)

設置について（下記の注意をお守りください）

プロジェクターを天吊設置する場合は、特に下記の点にご注意をお願い致します。

1. プロジェクターおよび天吊りブラケットの荷重に耐えるよう十分注意のうえ取り付け設計、施行をお願いします。天井へ取り付けるボルト（4か所）の引き抜き強度は、薄型低天井用取り付け金具（HAS-104S）組み合わせの場合1か所当り2500N以上。低天井用取り付け金具（HAS-204L）組み合わせの場合1か所当り2500N以上。高天井用パイフ金具（HAS-304H）組み合わせの場合1か所当り2500N以上になるように施行をお願いします。
2. プロジェクターの保護のために内部の温度が異常上昇すると、温度センサーが働いて電源を切断する場合があります。この異常な温度上昇を避けるため次のようにしてください。
 - (1) 周囲温度はプロジェクターの取扱説明書に記載の動作温度範囲でご使用願います。
 - (2) 内部にほこりなどがたまると、火災や感電の原因となったり、故障や映像不良の原因となることがあります。湿気やほこりの多いところには置かないでください。
 - (3) 吸気口や排気口の風通しをよくするため、プロジェクターの周囲に50cm以上の空間を設けてください。
 - (4) エアコンの近くなど、急激な温度変化が生じる場所や、プロジェクターの取扱説明書に記載の動作温度上限を超える場所には設置しないでください。
3. たばこのヤニがプロジェクター内部の光学部品に付きますと、表示性能が低下します。たばこの煙が充満する場所に設置しないでください。
4. 本機をプロジェクターの『取扱説明書』に記載した角度以上に傾けて使用しないでください。故障や寿命を縮める原因となります。

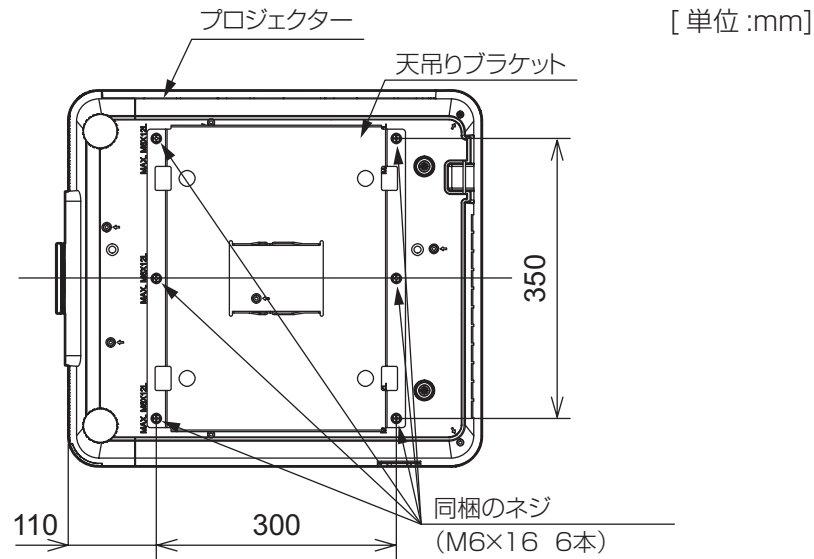


- ・ 設置距離は各製品の取扱説明書をご覧ください。
- ・ オプションレンズをご使用の場合は、オプションレンズの取扱説明書をご覧ください。

プロジェクターとスクリーンの設置例

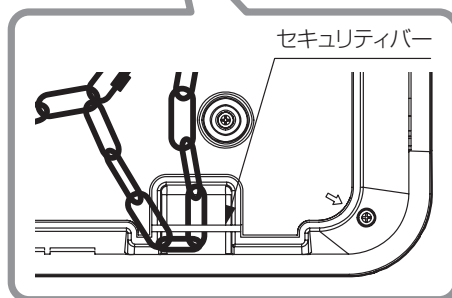
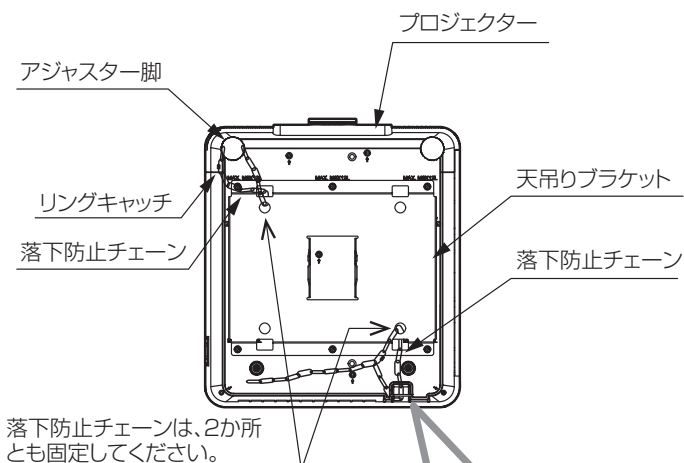
取り付け方法について

1. プロジェクター底面に天吊りブラケットをかぶせるように置きます。同梱のネジ (M6X16 6本) でしっかりと締め付けます。

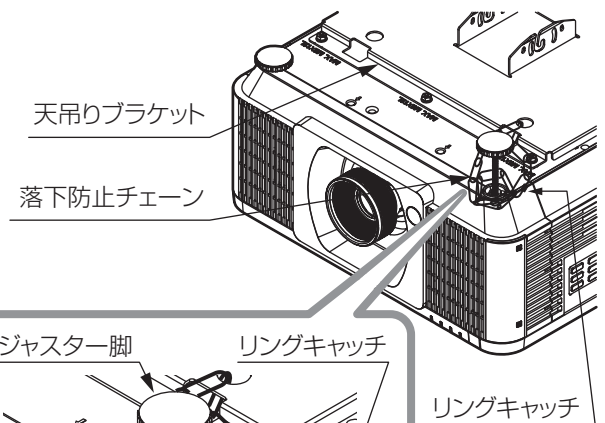


2.

- ① 落下防止チェーンを天吊りブラケットの穴と、プロジェクトーのセキュリティバーを通し、リングキャッチにてしっかりと固定します。



- ② プロジェクターのアジャスター脚 (1 か所) を取り外します。落下防止チェーンを天吊りブラケットの穴に通します。下図のように落下防止チェーンの輪に取り外したプロジェクトーのアジャスター脚を通してプロジェクトー本体に締め付け固定します。

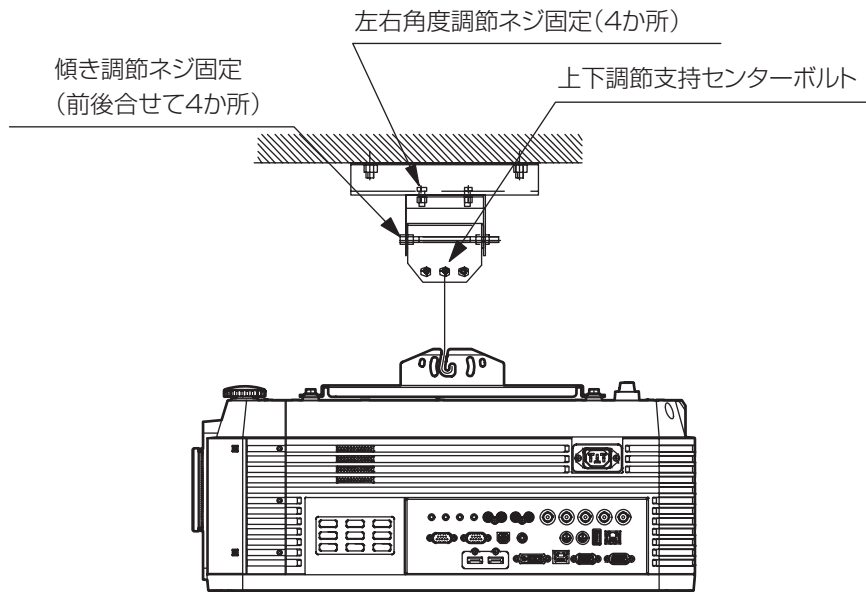


警告

- プロジェクターと金具との取り付けについては、特別な技術が必要です。お客様による取り付けは一切行わないでください。
- ネジ・ナットは確実に締め付けてください。万一ゆるんでいると落下する原因となります。
- 本製品は日立プロジェクトー専用取り付け金具です。(対応機種は、総合カタログおよびプロジェクトーホームページをご覧ください。) 他の製品の取り付け等は一切行わないでください。当社は一切責任を負いません。

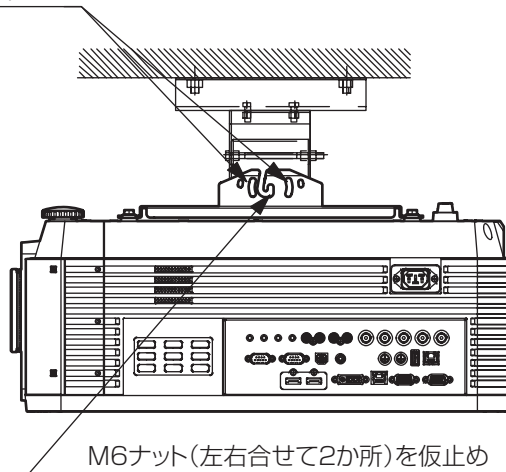
取り付け方法について (つづき)

3. 天井取り付け金具の左右、傾き、各々の角度調整ネジを固定します。
 上下調整支持センターボルトを、天吊りブラケットの溝に合わせて入れ、本体を吊り下げます。



4. 上下角度調整ネジとナットを仮締めします
 スクリーンとの位置合わせ後、上下角度調整ネジ (M6X16 ネジ) と M6 ナットをしっかりと締めてください。

上下角度調節ネジ(M6×16ネジ)
 を仮止め(左右合せて4か所)



警告

- ネジを確実に締め付けるまでは、一時的に吊り下げた状態のため、落下しないように注意してください。
- プロジェクターと金具との取り付けについては、特別な技術が必要です。お客様による取り付けは一切行わないでください。
- ネジ・ナットは確実に締め付けてください。万一ゆるんでいると落下する原因となります。
- 本製品は日立プロジェクター専用取り付け金具です。(対応機種は、総合カタログおよびプロジェクターホームページをご覧ください。)
 他の製品の取り付け等は一切行わないでください。当社は一切責任を負いません。

設置、調整、対応機種に関しましては下記のウェブサイトでご確認ください。

日本:

<http://www.hitachi.co.jp/proj/>