

# HITACHI

## プロジェクター天吊りアダプター

### (HAS-3010)

## 取扱説明書

このたびは日立液晶プロジェクター専用天吊りアダプターをお買い上げ頂き、誠に有り難うございます。正しくお使い頂くために、この「取扱説明書」をよくお読み下さい。

なお、お読みになった後は、大切に保管してください。

本品は日立液晶プロジェクターを低天井用取付金具 (HAS-204L, HAS-202L)、及び高天井用パイプ金具 (HAS-304H, HAS-301H) を用いて、天井より吊り下げるためのアダプターです。本品は下記の液晶プロジェクターに取付けることができます。

型名: CP-X400, CP-X308, CP-X417, CP-X450, CP-WX410, CP-X2510, CP-X3010, CP-RX80, CP-X4020 (CP-X400J, CP-X308J, CP-X417J, CP-X450J, CP-WX410J, CP-X2510J, CP-X3010J, CP-RX80J, CP-X4020J)



警告

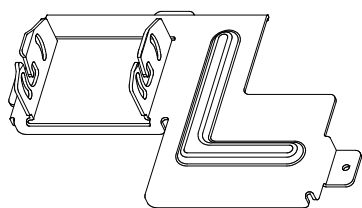
- 液晶プロジェクターの取付けには特別な技術が必要です。お客様による工事は一切行わないでください。設置作業については日立コンシューマ・マーケティング(株)に依頼してください。他の工事業者へ依頼する場合は、販売店とご相談のうえ専門の工事業者に依頼してください。
- 設置は、必ず取付工事業者に依頼してください。
- 取付不備、取扱い不備による事故、損傷については、当社は責任を負いません。

#### ◎販売店様、工事店様へ

- お客様の安全のため取付け場所の強度には、液晶プロジェクターおよび天吊り金具の荷重に耐えるよう十分注意のうえ、設計施工をお願いいたします。
- 各取付けに際しては、必ず2人以上で行ってください。
- 取扱説明書で指定されているネジや固定具は全数確実に取付けてください。

### 同梱品の確認

箱の中に次のものが同梱されているかご確認ください。万一不足しているものがあれば、お買い上げの販売店にご連絡ください。



本体



ネジ (M4×12座付きネジ 3本)



取扱説明書 (本書)

## 使用上のご注意 安全に正しくお使いいただくために

### 絵表示について

製品を安全に正しくお使いいただき、あなたや他の人への危害や財産への損害を未然に防止するために、次のような絵表示をしています。



警告

- この表示を無視して、誤った取り扱いをすると、人が死亡または重傷を負う可能性が想定される内容を示しています。



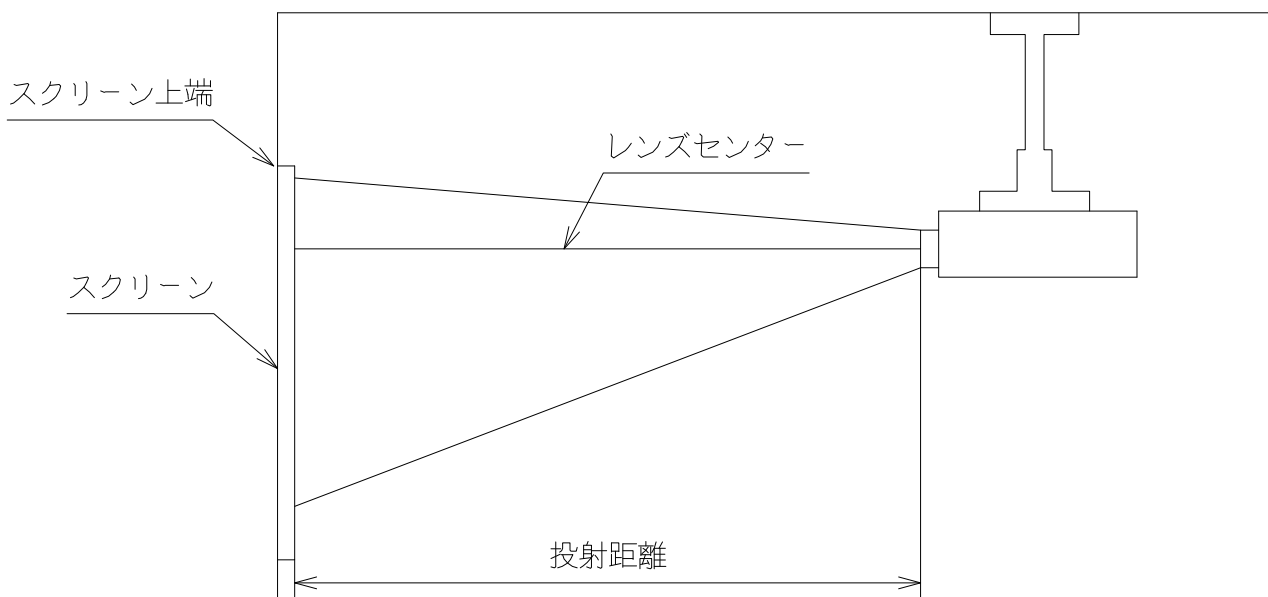
注意

- この表示を無視して、誤った取り扱いをすると、人が傷害を負う可能性が想定される内容および物的損害の発生が想定される内容を示しています。

# 設置について（下記の注意をお守りください）

液晶プロジェクターを天吊設置する場合は、特に下記の点にご注意をお願い致します。

- 1 液晶プロジェクターおよび天吊りアダプターの荷重に耐えるよう十分注意のうえ取付設計、施行をお願いします。天井へ取付けるボルト（4ヶ所）の引き抜き強度は、低天井用取付金具（HAS-204L, HAS-202L）組み合わせの場合1ヶ所当り870N以上。高天井用パイプ金具（HAS-304H, HAS-301H）組み合わせの場合1ヶ所当り2500N以上になるように施行をお願いします。
- 2 液晶プロジェクターの保護のために内部の温度が異常上昇すると、温度センサーが働いて電源を切断する場合があります。この異常な温度上昇を避けるためつぎのようにして下さい。
  - （1）周囲温度は5℃～35℃の範囲でご使用願います。
  - （2）吸気孔内部のエアフィルターの定期清掃をして下さい。清掃の時期・方法は液晶プロジェクターの取扱説明書をご覧ください。
  - （3）ほこりの多い場所では上記（2）の頻度が多くなりますので作業性にご配慮を頂き液晶プロジェクターの設置場所をご選定下さい。
  - （4）吸気孔や排気孔の風通しをよくするため、プロジェクターの周囲に空間を設けて下さい。
- 3 たばこのヤニが液晶プロジェクター内部の光学部品に付きますと、表示性能が低下します。たばこの煙が充満する場所に設置しないで下さい。
- 4 本機をプロジェクターの『取扱説明書』に記載した角度以上に傾けて使用しないで下さい。故障や寿命を縮める原因となります。

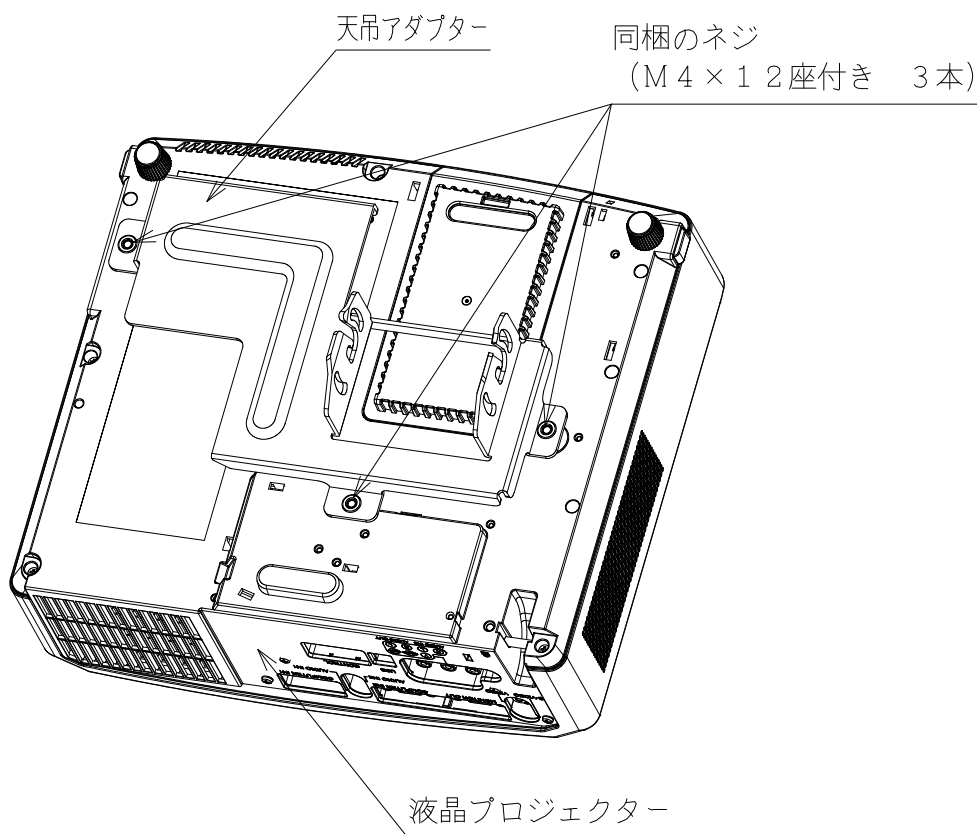
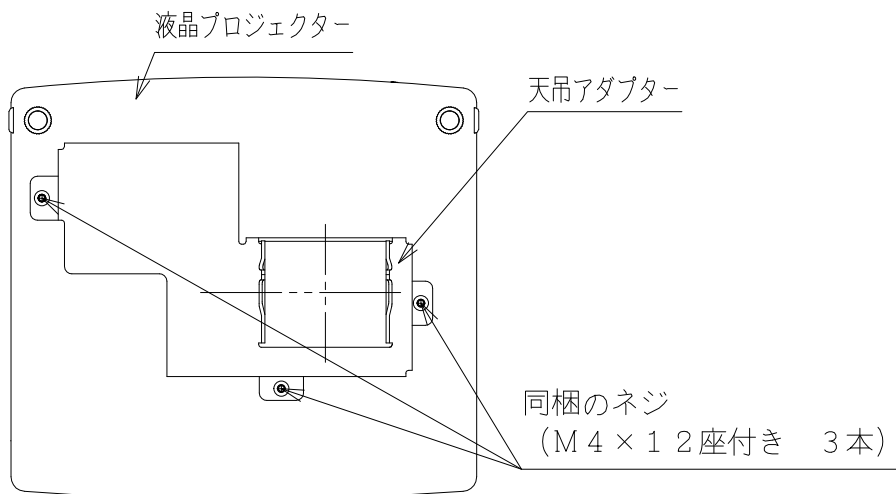


- ・設置距離は各製品の取扱説明書をご覧ください。

## 液晶プロジェクターとスクリーンの設置例

## 取付方法について

1. 液晶プロジェクター底面に天吊アダプターをかぶせるように置きます。同梱のネジ（M4×1.2座付き3本）でしっかりと締め付けます。

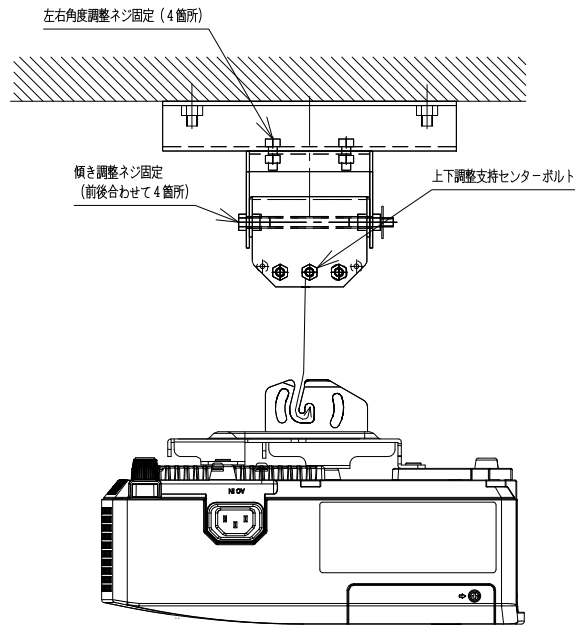


### 警告

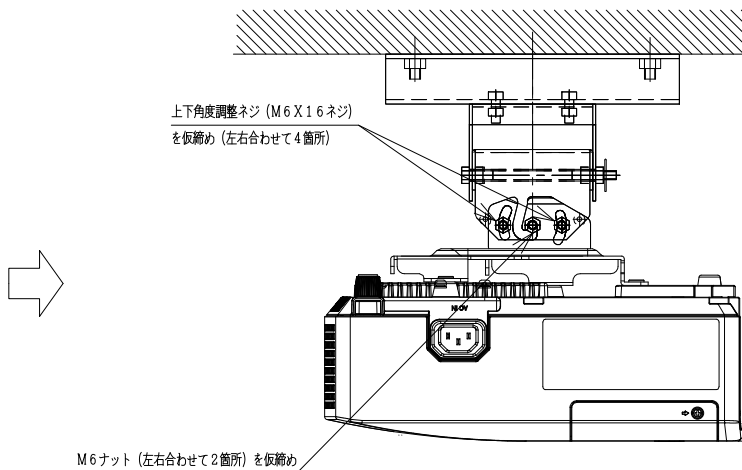
- 液晶プロジェクターと金具との取り付けについては特別な技術が必要です。お客様による取付けは一切行わないで下さい。
- ネジ・ナットは確実に締めて下さい。万一ゆるんでいると落下の原因となります。
- 本品は日立液晶プロジェクター専用取付金具です。他の製品の取付等は一切行わないで下さい。当社は一切責任を負いません。

## 取付方法について

2. 天井取付金具の左右、傾き 各々の角度調整ネジを固定します。  
上下調整支持センターボルトを、天吊りアダプターの溝に合わせて入れ、本体を吊り下げます。



3. 上下角度調整ネジとナットを仮締めします。  
スクリーンとの位置合わせ後、上下角度調整ネジ (M6 × 16ネジ) とM6ナットをしっかりと締めて下さい。

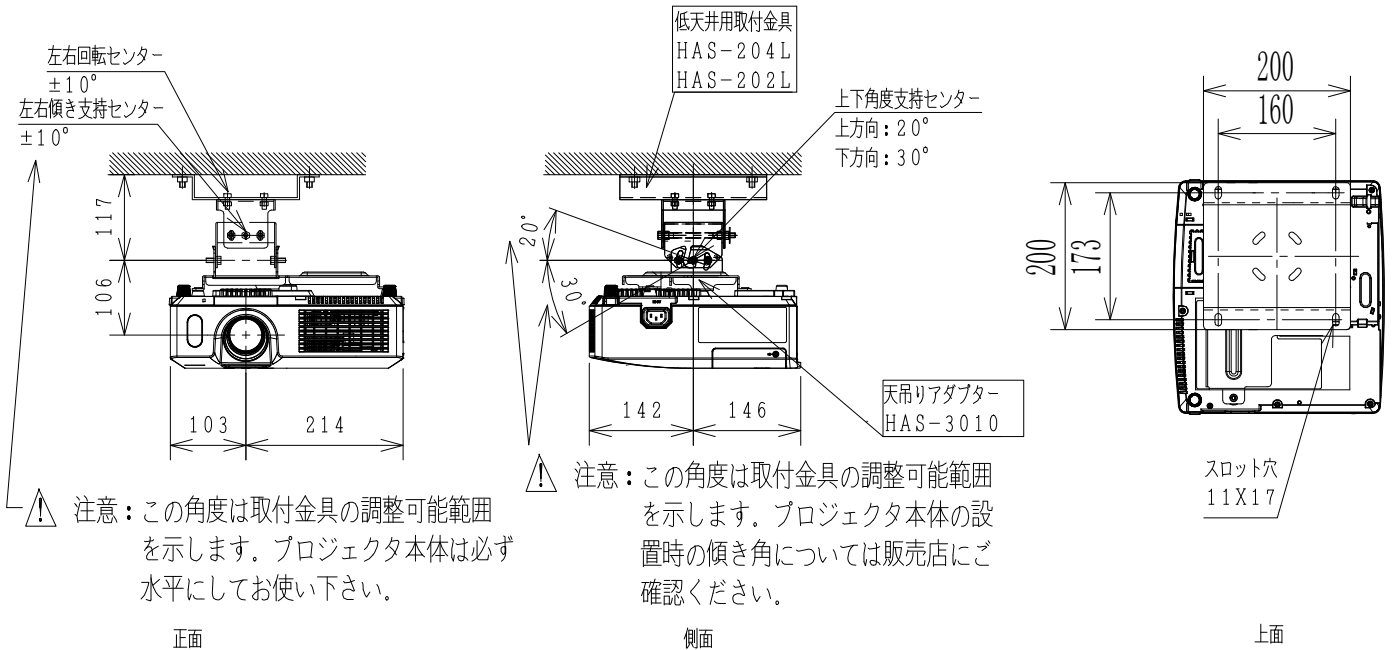


### 警告

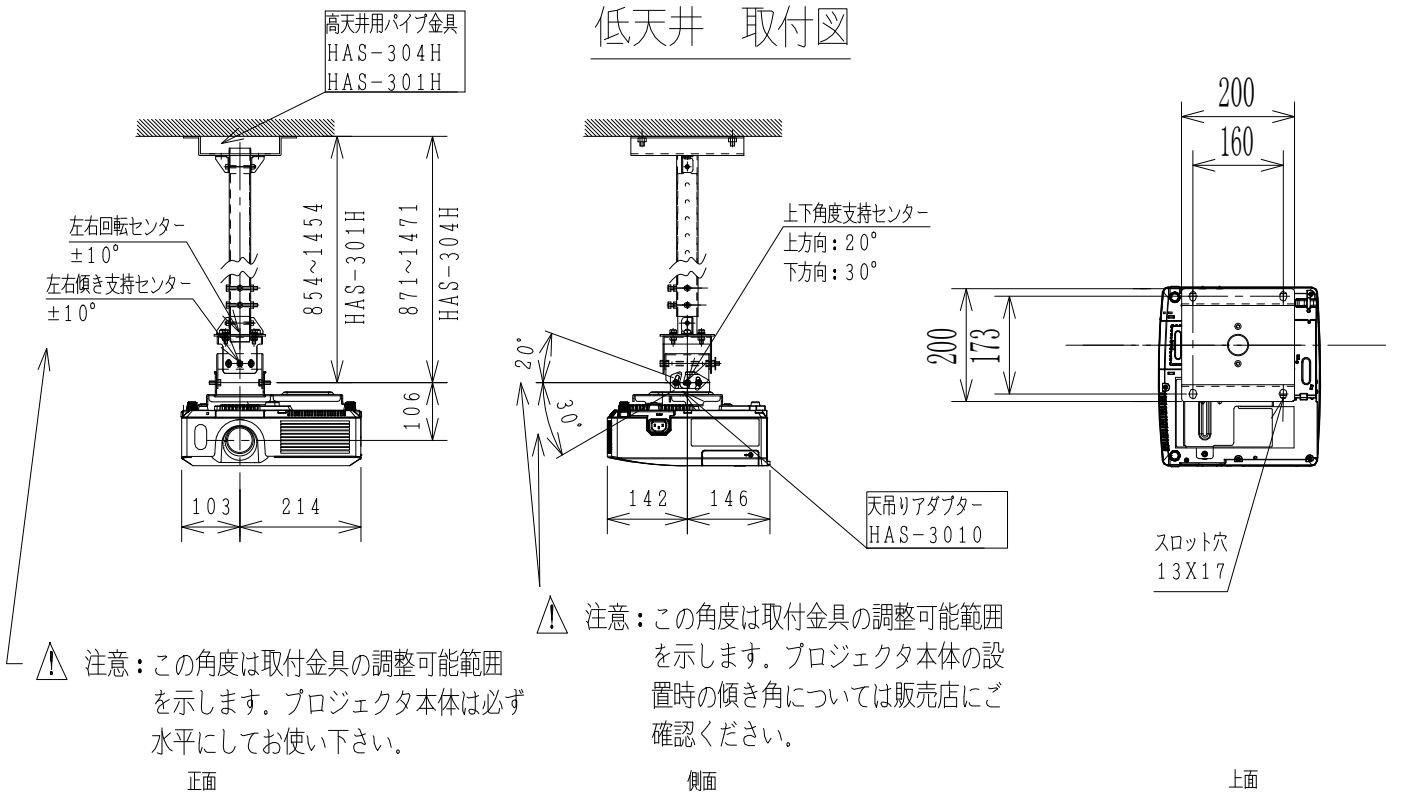
- ネジを確実に締め付けるまでは、一時的に吊り下げた状態の為落下しないように注意して下さい。
- 液晶プロジェクターと金具との取付けについては特別な技術が必要です。お客様による取付けは一切行わないで下さい。
- ネジ・ナットは確実に締めて下さい。万一ゆるんでいると落下の原因となります。
- 本品は日立液晶プロジェクター専用取付金具です。他の製品の取付等は一切行わないで下さい。当社は一切責任を負いません。

# CP-X2510, CP-X3010, CP-RX80取付図 (天井取り付け時)

(低天井: HAS-204L, HAS-202L併用、高天井: HAS-304H, HAS-301H併用)



## 低天井 取付図



## 高天井 取付図

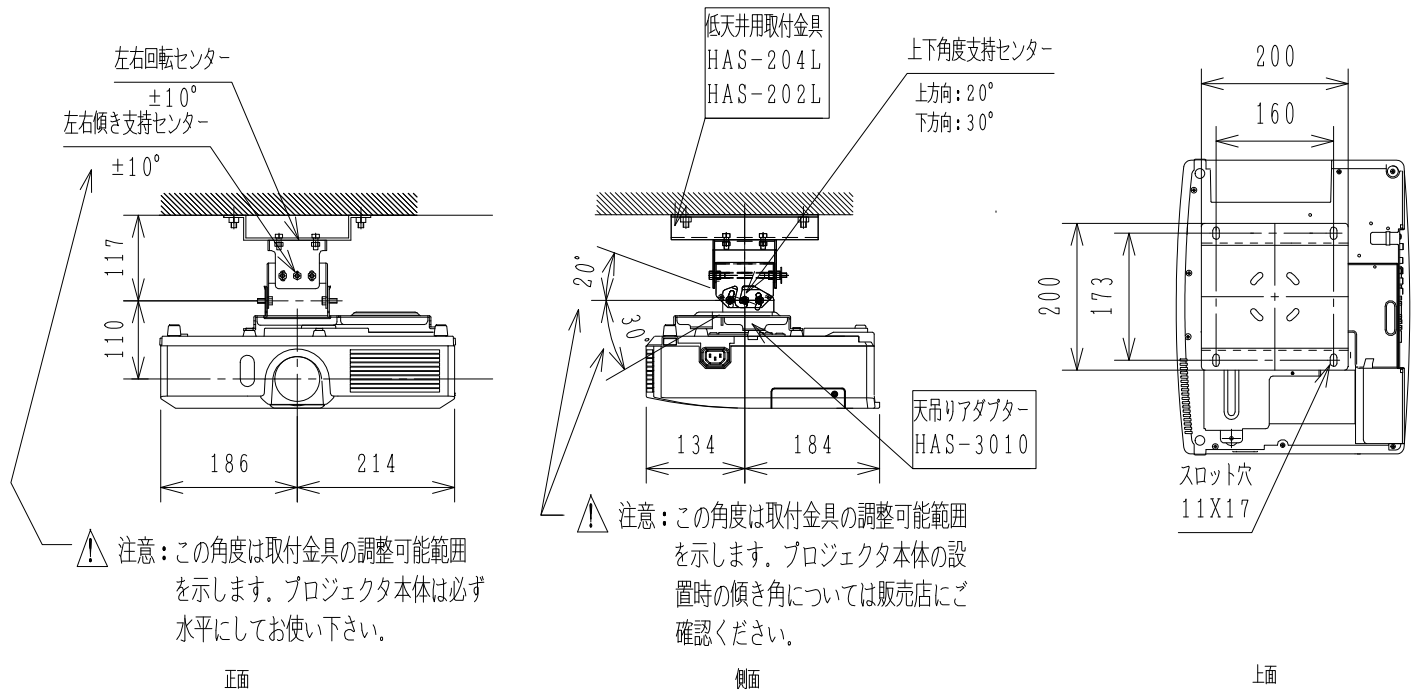


### 注意

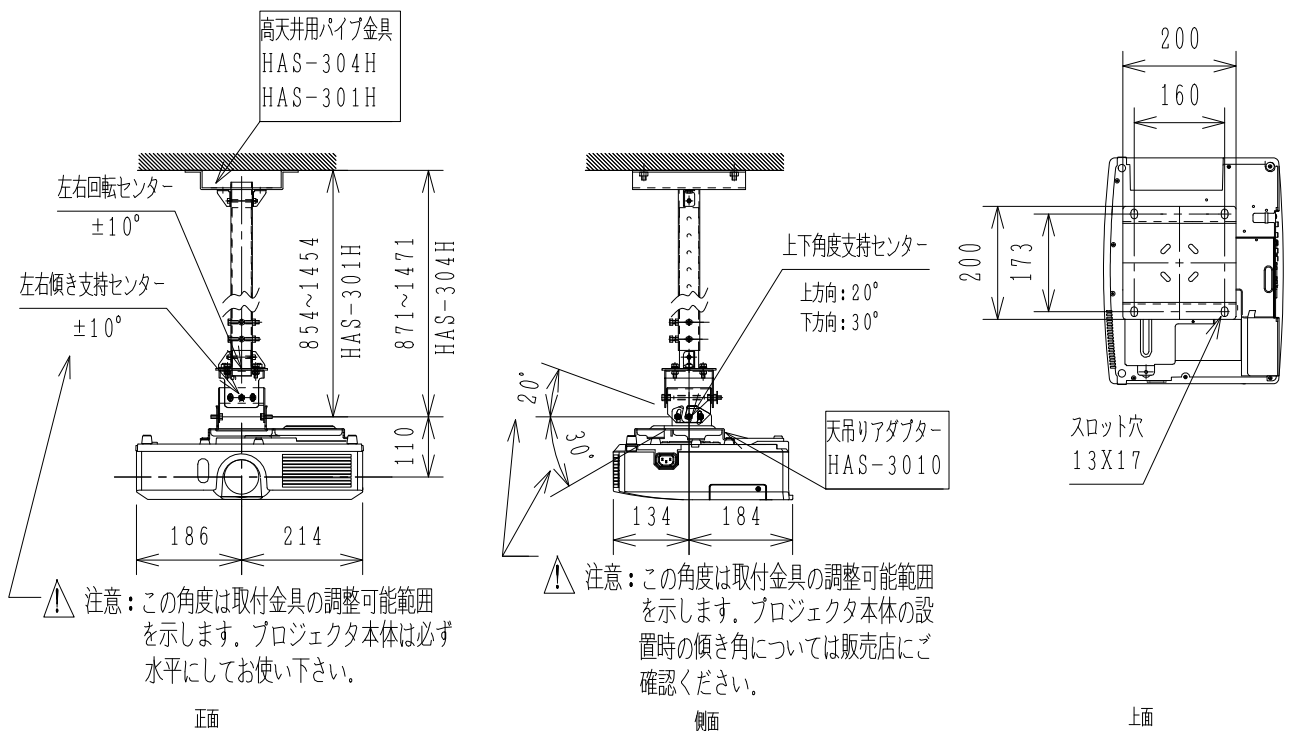
- 天井への取り付け方法、取り付け施工例については 低天井用金具 HAS-204L, HAS-202L、高天井用パイプ金具 HAS-304H, HAS-301H の取扱説明書をお読みください。
- 天井用金具への取り付け時、プロジェクターが水平になるように天吊りアダプターを押さえながら、ねじ止めしてください。  
高所での作業ですので十分に注意してください。
- 天井と金具との取り付けについては特別な技術が必要です。  
お客様による工事は一切行わないで下さい。
- 高天井用パイプ金具 HAS-304H, HAS-301H を使用の場合には  
振れ止めのワイヤーを張り振れを防止する対策を行ってください。

## CP-X4020取付図 (天井取り付け時)

(低天井: HAS-204L, HAS-202L併用、高天井: HAS-304H, HAS-301H併用)



## 低天井 取付図



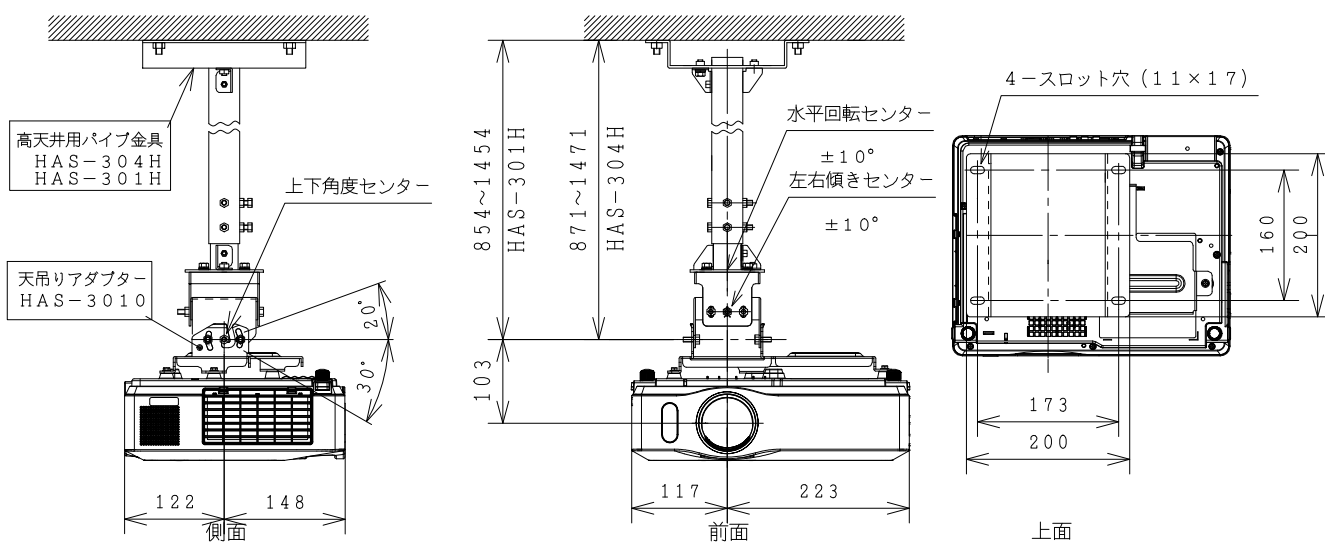
## 高天井 取付図

### ⚠ 注意

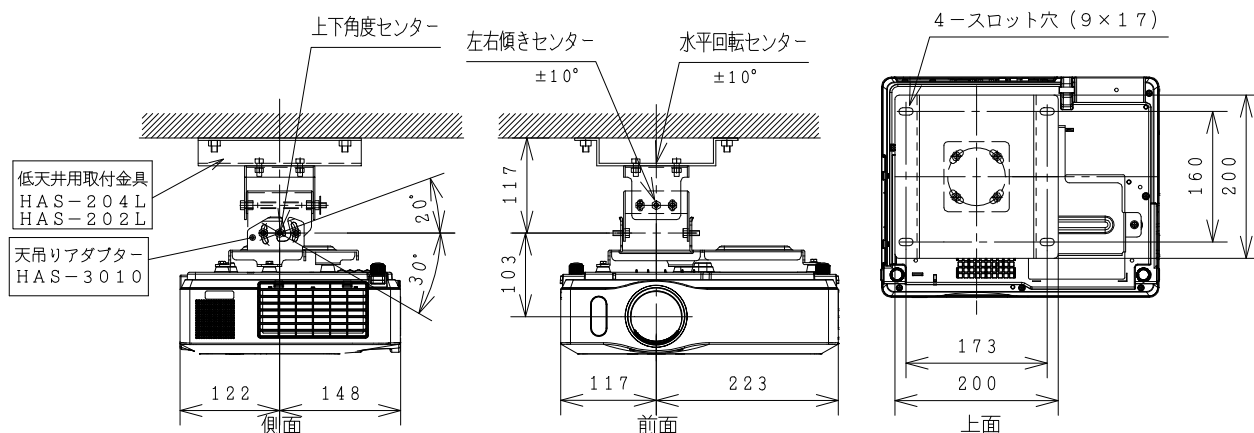
- 天井への取り付け方法、取り付け施工例については 低天井用金具 HAS-204L, HAS-202L、高天井用パイプ金具 HAS-304H, HAS-301Hの取扱説明書をお読みください。
- 天井用金具への取付け時、プロジェクターが水平になるように天吊りアダプターを押さえながら、ねじ止めしてください。  
高所での作業ですので十分に注意してください。
- 天井と金具との取り付けについては特別な技術が必要です。  
お客様による工事は一切行わないで下さい。
- 高天井用パイプ金具 HAS-304H, HAS-301Hを使用の場合には  
振れ止めのワイヤーを張り、振れを防止する対策を行ってください。

CP-X400, CP-X308, CP-X417, CP-X450, CP-WX410取付図 (天井取り付け時)

(低天井: HAS-204L, HAS-202L併用、高天井: HAS-304H, HAS-301H併用)



高天井 取付け図



低天井 取付け図



注意

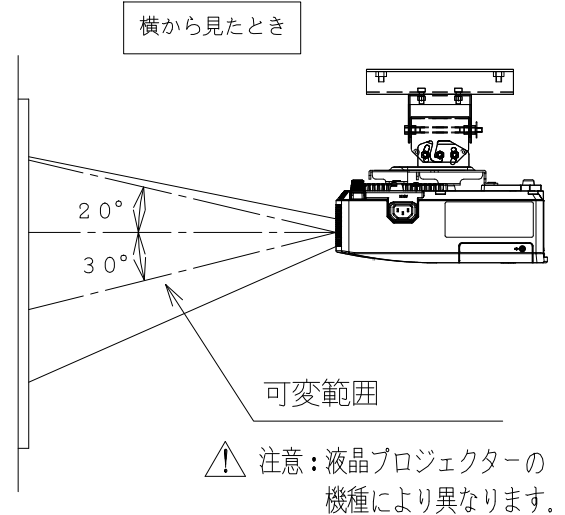
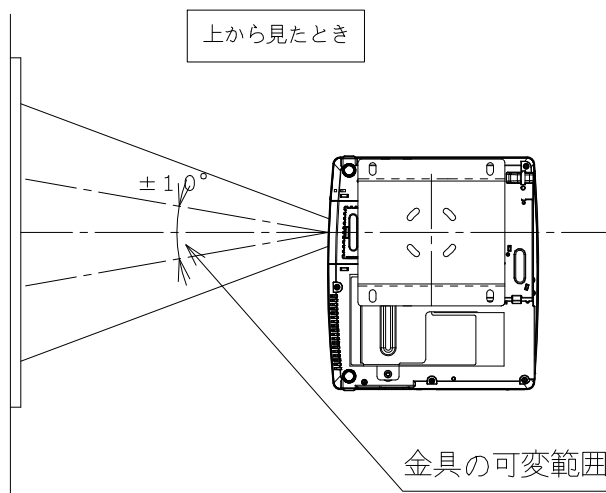
- 天井への取り付け方法、取り付け施工例については 低天井用金具 HAS-204L, HAS-202L、高天井用パイプ金具 HAS-304H, HAS-301H の取扱説明書をお読みください。
- 天井用金具への取付け時、プロジェクターが水平になるように天吊りアダプターを押さえながら、ねじ止めしてください。  
高所での作業ですので十分に注意してください。
- 天井と金具との取り付けについては特別な技術が必要です。  
お客様による工事は一切行わないで下さい。
- 高天井用パイプ金具 HAS-304H, HAS-301H を使用の場合には  
振れ止めのワイヤーを張り振れを防止する対策を行ってください。

## 投射映像の調整について (天井取付時の例)

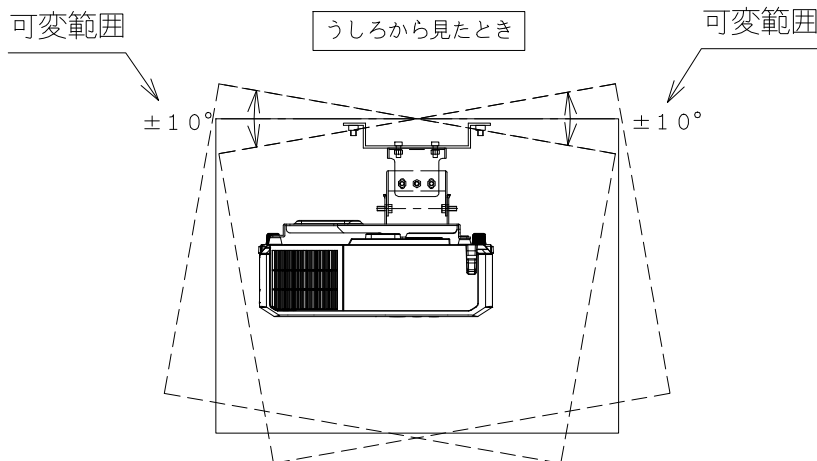
調整の前に： [ 液晶プロジェクター本体取扱説明書を参考に電源を入れて下さい。  
 ズームレンズで投影サイズを仮決めしたうえで  
 1 ~ 3 の順序で角度調整を始めて下さい。 ]

1 映像がスクリーンの中心に投影される様に合わせ、  
 左右角度調整ネジをしっかりと締めて下さい。

2 映像がスクリーンに投影される様に合わせ、  
 上下角度調整ネジとナットをしっかりと締めて下さい。



3 映像がスクリーンに対して傾きなく投影される様に  
 合わせ、傾き調整ネジをしっかりと締めて下さい。



### 警告

■天吊りユニットの設置や取付の移動、角度の調整を行う際は、必ず販売店に  
 依頼してください。  
 誤った設置や調整は、液晶プロジェクターが落下してけがの原因になります。