

取扱説明書

プロジェクター専用低天井用薄型金具

形名 **HAS-104S**

HITACHI
Inspire the Next

このたびは、日立プロジェクター専用低天井用薄型金具をお求めいただき、誠にありがとうございます。
ご使用前に、本書とプロジェクターの「取扱説明書」および「サービスガイド」をよくお読みになり、
ご理解のうえ正しくご使用ください。

なお、お読みになった後は、大切に保管してください。

本品は、日立プロジェクター専用の低天井用薄型金具です。本金具のみでプロジェクターを吊下げることはできません。

お知らせ

- 本書の内容に関しては、製品の仕様を含め、予告なしに変更することがあります。
- 本書の運用結果については、当社は責任を負いませんので、ご了承ください。

もくじ

表示について	1	設置について	4
設置の注意点	2	取り付け方法について	5
同梱品の確認	3	取り付け施工例について	8

表示について

製品を安全に正しくお使いいただき、あなたや他の人々への危害や財産への損害を未然に防止するために、本書では以下の表示をしています。よくお読みになり、ご理解のうえ、製品をご使用ください。



この表示を無視して、誤った取り扱いをすると、人が死亡または重傷を負う可能性があります。



この表示を無視して、誤った取り扱いをすると、人が傷害を負ったり物的損傷を発生する可能性があります。

設置の注意点

本品の設置には特別な技術が必要です。設置作業は必ず販売店またはサービス会社（日立プロジェクターの「取扱説明書」ご参照）にご依頼ください。

プロジェクターを天吊設置する場合は、特に下記の点にご注意お願いします。

1. プロジェクターおよび天吊りユニットの荷重に耐えるよう十分注意のうえ取り付け設計、施工をお願いします。
低天井用薄型金具（HAS-104S） 約 1.5kg
2. プロジェクターの保護のため、内部の温度が異常上昇すると温度センサーが働いて電源をオフする場合があります。異常な温度上昇を避けるため、次のようにしてください。
 - (1) 周囲温度はプロジェクターの取扱説明書に記載の動作温度範囲でご使用願います。
 - (2) 吸気口内部のエアフィルターを定期清掃してください。清掃の時期、方法はプロジェクターの取扱説明書をご覧ください。
 - (3) ほこりの多い場所では上記(2)の頻度が多くなりますので、清掃作業のやり易い場所に設置してください。
 - (4) 排気口の風通しをよくするため、プロジェクターの周囲に 50cm 以上の空間を設けてください。
 - (5) エアコンの近くなど、急激な温度変化が生じる場所や、プロジェクターの取扱説明書に記載の動作温度上限を超える場所には設置しないでください。
3. たばこのヤニが光学部品に付きますと、表示性能が低下します。たばこの煙が充満する場所に設置しないでください。
4. プロジェクターのリモコン受光部に、直射日光などの強い光や至近距離からのインバータ蛍光灯の光があたると、リモコンが誤動作することがあります。光が直接あたらないように設置してください。

お客様へ

■お客様による設置作業は絶対に行わないでください。設置作業は必ず販売店またはサービス会社にご依頼ください。設置不備、取り扱い不備による事故、損傷については、当社は一切責任を負いませんので予めご了承ください。

設置業者の方へ

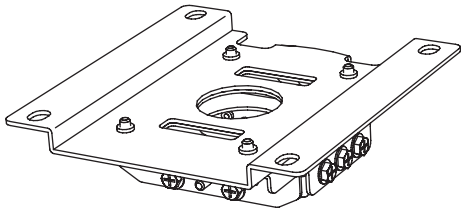
- 設置作業は、本取扱説明書に従って、正しく確実にこなしてください。所定のネジや固定具はすべて確実に取り付けてください。
- プロジェクターおよび天吊りユニットの荷重に耐えるよう十分注意のうえ、取り付け設計、施工をお願いします。
- 設置作業の前には本書と、プロジェクターの「取扱説明書」および「サービスガイド」をよくお読みになり、注意事項は必ず守って、正しく設置を行ってください。
- 設置作業の前に、必ずプロジェクターの電源をオフにし、電源コードを抜いてください。



同梱品の確認

箱の中に次のものが同梱されているかご確認ください。万一不足しているものがあれば、すぐに、お買い上げの販売店にご連絡ください。（低天井用薄型金具を天井に取り付けるための締結部材（ネジなど）は付属しておりません。取り付ける天井の構造により、プロジェクターおよび低天井用薄型金具の荷重に耐えるような、適切な締結部材を選定ください。）

低天井用薄型金具（HAS-104S）の同梱品



低天井用薄型金具

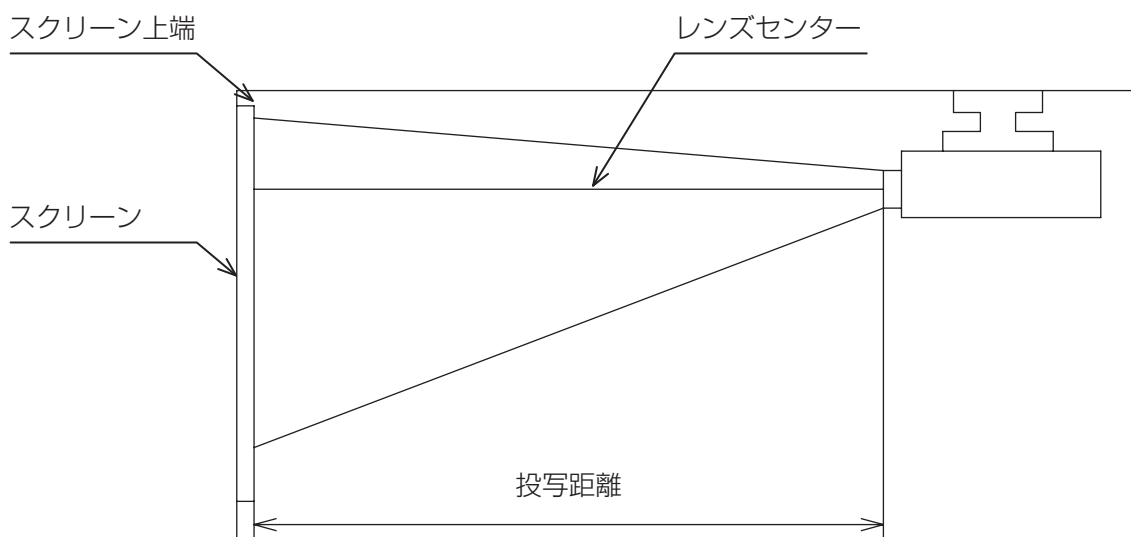


取扱説明書

設置について（下記の注意をお守りください）

プロジェクターを天吊設置する場合は、特に下記の点にご注意をお願い致します。

1. プロジェクターおよび低天井用薄型金具の荷重に耐えるよう十分注意のうえ取り付け設計、施行をお願いします。天井へ取り付けるボルト（4か所）の引き抜き強度は、低天井用薄型金具（HAS-104S）組み合わせの場合1か所当たり870N以上になるように施行をお願いします。
2. プロジェクターの保護のために内部の温度が異常上昇すると、温度センサーが働いて電源を切断する場合があります。この異常な温度上昇を避けるため次のようにしてください。
 - (1) 周囲温度はプロジェクターの取扱説明書に記載の動作温度範囲でご使用願います。
 - (2) 吸気孔内部のエアフィルターの定期清掃をしてください。清掃の時期・方法はプロジェクターの取扱説明書をご覧ください。
 - (3) ほこりの多い場所では上記（2）の頻度が多くなりますので作業性にご配慮を頂きプロジェクターの設置場所をご選定ください。
 - (4) 吸気孔や排気孔の風通しをよくするため、プロジェクターの周囲に50cm以上の空間を設けてください。
3. たばこのヤニがプロジェクター内部の光学部品に付きますと、表示性能が低下します。たばこの煙が充満する場所に設置しないでください。
4. 本機をプロジェクターの「取扱説明書」に記載した角度以上に傾けて使用しないでください。故障や寿命を縮める原因となります。

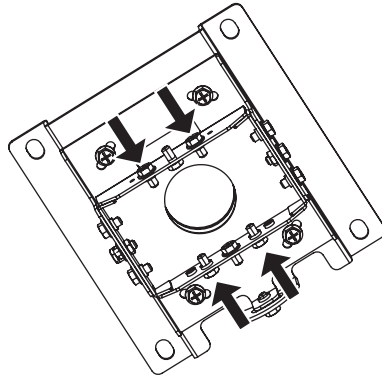


- ・ 設置距離は各製品の取扱説明書をご覧ください。
- ・ オプションレンズをご使用の場合は、オプションレンズの取扱説明書をご覧ください。

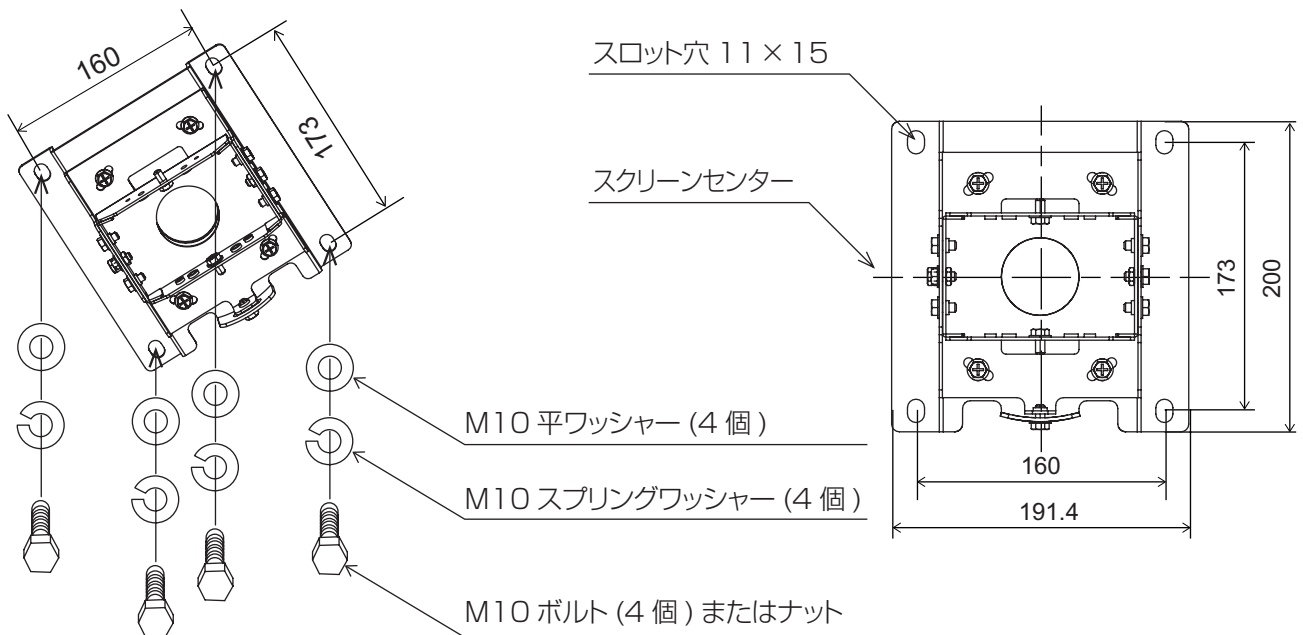
プロジェクターとスクリーンの設置例

取り付け方法について

1. M4×12のネジを4か所外して外しててください。このネジは4で使用します



2. 天井取り付け部を天井に取り付けます。
- ・天井固定ボルト穴は、左右位置調整ができるように長円にしています。
 - ・4か所とも仮締めし、位置を決めを行った後に4か所をしっかりと締め付けます。
 - ・取り付けボルトはM10をお使いください。
- (取り付けボルトは取り付け方法によって異なります。M10ボルトまたはナット、スプリングワッシャー、平ワッシャーは本品に付属しておりません。工事店とご相談して選定してください。)



警告

- 天井と金具との取付けについては特別な技術が必要です。お客様による取付けは一切行わないでください。
 - 設置は、必ず取付け工事業者にご依頼ください。
 - 取付け不備による事故、損傷については、当社は一切責任を負いません。
 - 本品は日立プロジェクター専用取付金具です。(対応機種は、総合カタログおよびプロジェクターホームページをご覧ください。)
- 他の製品の取付等は一切行わないでください。当社は一切責任を負いません。

[販売店様、工事店様]

- お客様の安全のため取付け場所の強度には、プロジェクターおよび天吊り金具の荷重に耐えられるよう十分注意のうえ、設計施工をお願いいたします。
- 各取付けに際しては、必ず2人以上で行ってください。
- 設置説明書で指定されているネジや固定金具は全数確実に取り付けてください。

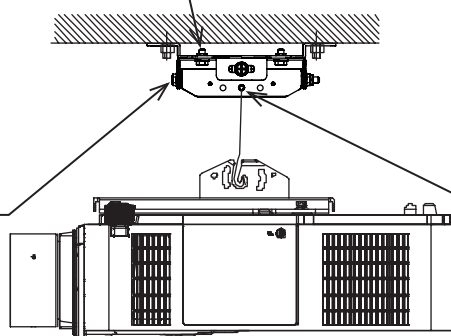
取り付け方法について（つづき）

- 3.** 天井取り付け金具の左右、傾き、各々の角度調整ネジを固定します。
上下調整支持センターボルトを、天吊りアダプターの溝に合わせて入れ、本体を吊り下げます。

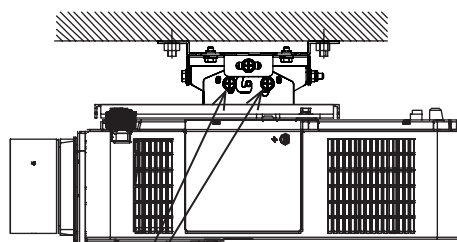
左右角度調節ネジ固定（4か所）

傾き調節ネジ固定
（前後合せて4か所）

上下調節支持センターボルト



- 4** 1で外したM6 × 12のネジで仮止めします。（左右あわせて4か所）



上下角度調整ネジ（M6 × 12）を仮止め
（左右あわせて4か所）

警告

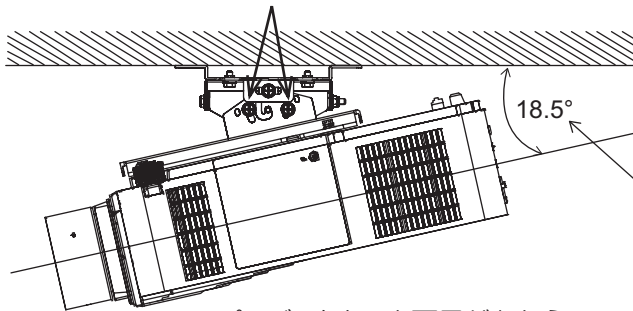
- ネジを確実に締め付けるまでは、一時的に吊り下げた状態のため、落下しないように注意してください。
- プロジェクターと金具との取り付けについては、特別な技術が必要です。お客様による取り付けは一切行わないでください。
- ネジ・ナットは確実に締め付けてください。万一ゆるんでいると落下する原因となります。
- 本製品は日立プロジェクター専用取付金具です。（対応機種は、総合カタログおよびプロジェクターホームページをご覧ください。）他の製品の取付等は一切行わないでください。当社は一切責任を負いません。

取り付け方法について (つづき)

5. A部、B部、C部、D部のネジを緩めて、角度を調整し、スクリーンとの位置合わせを行なってください。調整後にネジをしっかりと締めてください。

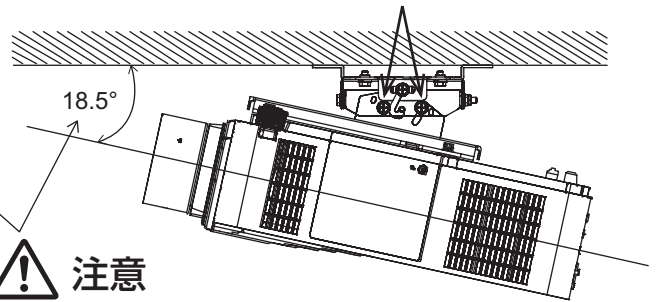
●前後角度調整

A部 (左右合せて4か所)



プロジェクターと天吊があたら
ないように、ご注意ください。

A部 (左右合せて4か所)

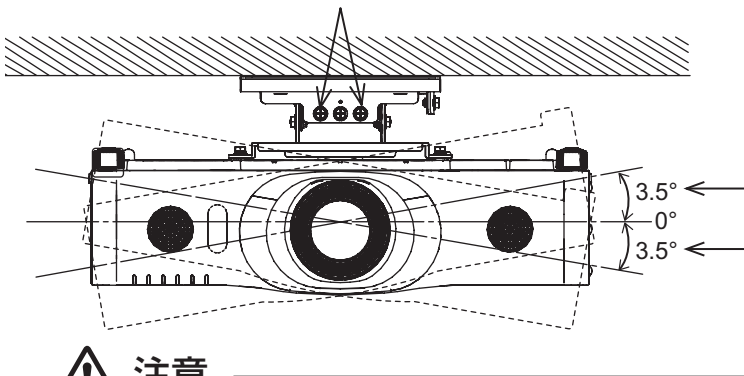


注意

この角度は取付金具の調整可能範囲を示します。
プロジェクター本体の設置時の傾き角については販
売店にご確認ください。

●左右角度調整

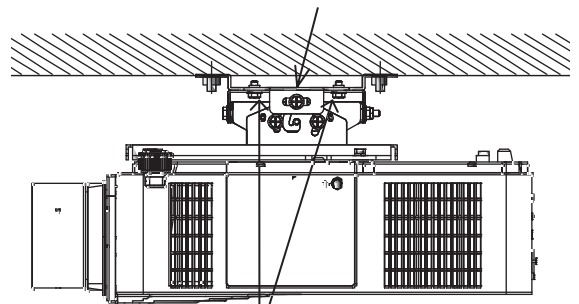
B部 (前後合せて4か所)



注意

この角度は、取付金具の調整可能範囲を示します。
プロジェクター本体は、必ず水平にしてお使いください。

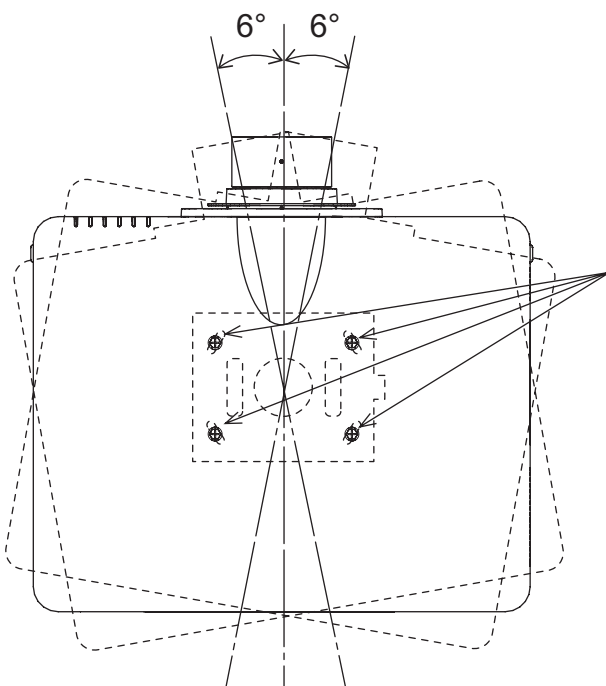
D部 (1か所)



C部 (4か所)

本部はスパナをご使用ください。

●水平回転角度調整



C部 (4か所)

本部はスパナをご使用ください。

取り付け施工例について

本図は施工例を示しております。加工については販売店、工事店に依頼してください。
天井と金具との取り付けについては特別な技術が必要です。お客様による工事は一切行わないでください。

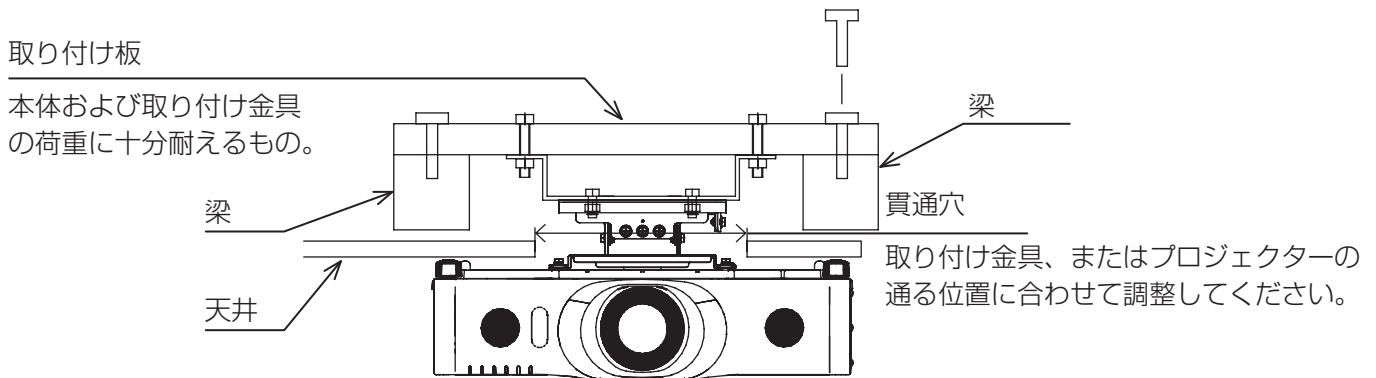
天井が木造の場合

- (1) 取り付け金具を取り付け板に固定してください。取り付け板には、取り付け金具の穴位置に合わせ、穴をあけてください。
- (2) 取り付け金具、または本体が貫通する天井面の位置に穴をあけてください。
- (3) 天井面の穴から、取り付け金具、またはプロジェクター本体を通し、取り付け板を梁に固定してください。梁の強度が不足する場合は、工事店または販売店と相談し梁の補強を行ってください。



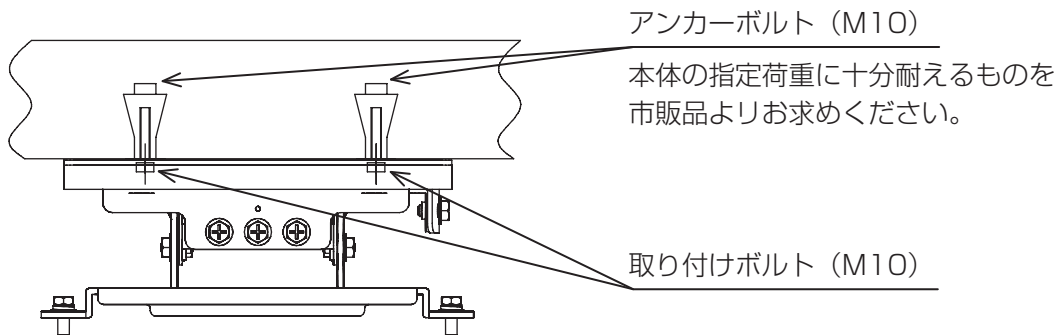
警告

強度の不十分な木造の天井面への直接取り付けは行わないでください。
また、引き抜きの信頼性の低い木ネジでの取り付けは行わないでください。



天井がコンクリートの場合

- (1) アンカーボルトを、取り付け金具の穴位置に合わせ、天井へ打ち込んで、取り付けてください。
- (2) アンカーボルトをねじ込んで、取り付け金具を固定してください。
- (3) アンカーボルト強度については機器により質量が違うため、組み合わせる天吊アダプターの説明書の指定荷重以上の強度のものを選定ください。



警告

- 天吊り金具を設置する天井面は、プロジェクターと天吊り金具等の総合荷重に長期間十分耐え、地震や想定される震動や外力に十分耐える施工を、行なってください。誤った取り付けを行った場合、プロジェクターが落下して傷害の原因になります。
- 荷重は必ず梁などの堅牢な構造材で受けるようにし、ボルト、バネ座、ワッシャ、ナットで確実に取り付けてください。
- 強度が不十分な天井面への直接取り付けや、引抜力の信頼性が低い木ネジやアンカーネジは使用しないでください。
- 天吊り金具を天井構造材に取り付けるためのネジ類は構造材に合った市販の部品をご使用ください。