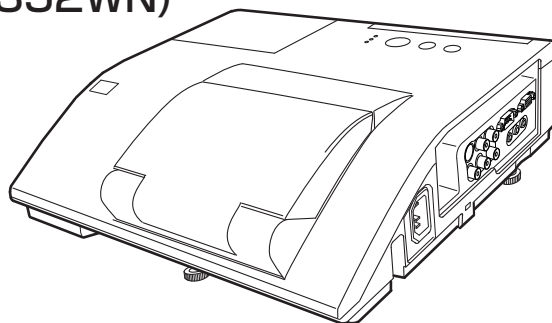


かんたんガイド

液晶プロジェクター

CP-AW312WNJ / CP-A352WNJ

(形名：CP-AW312WN / CP-A352WN)



このたびは弊社の液晶プロジェクターをお買い上げいただき、まことにありがとうございます。

最初にお読みください

本品をより安全に、より有効にご利用いただくため、ご使用前に、この「かんたんガイド」、および付属品 CD-ROM「User's Manual (detailed)」内の「取扱説明書 - 詳細版 -」をよくお読みになり、ご理解のうえ正しくご使用ください。また、お読みになった後は大切に保管してください。この製品は保証書付きです。本書の巻末にございますので、内容をご確認ください。

はじめにお読みください

▽ 本品をご購入頂いた後、最初にご確認頂きたい事が書いてあります。必ずお読みください。

準備と設置

▽ 本機を設置し、電源を入れる前に、リモコンの準備やケーブルの接続を行います。

基本操作

▽ 電源を入れた後、映像を投写し、画面の調節を行います。
本機を使い終わりましたら、電源は正しく切ってください。

点検とお手入れ

▽ 本機を長くご利用いただくため、ぜひ定期的にご点検やお手入れをお願いします。

故障かなと思ったら

▽ 本機を使用中、又は使用する前に困ったことがございましたら、こちらをご確認ください。

ご参考

《本機の特長》

本機には以下のような特長を備えており、幅広い用途でご活用いただけます。

- 本機は、非常に近い距離から大画面投写が可能な超短投写距離プロジェクターです。
- 本機は、さまざまなビジネスシーンをカバーする多様な入出力端子を備えています。
- 本機は、HDMI 端子を備え、フル HD の 1080 p 信号もご覧いただけます。
- 本機は、LAN に接続して本機の状態をモニターしたり制御することができます。さらに、(別売品の) USB ワイヤレスアダプターをご使用になると、ワイヤレス LAN をご利用いただけます。
- 16W のスピーカーとマイク端子搭載で、教室のような広い部屋でも十分な音量が得られます。
- メーカー間を超えた高い相互接続性を実現する、PJLink™ に対応しています。
PJLink™ はデータプロジェクターを操作・管理するための統一規格です。詳しくは PJLink™ の web サイトをご参照ください。

《取扱説明書について》

本書「かんたんガイド」は、最初に本機をご利用いただくのに便利な、簡易版 取扱説明書です。本機と一緒に保管し、必要なときにご参照ください。

本機の取扱説明書には、さらに、「取扱説明書 - 詳細版 -」を収録した、付属品 CD-ROM 「User's Manual (detailed)」をご用意しています。まずは本書をお読みになり、さらに詳しい情報については、「取扱説明書 - 詳細版 -」をご参照ください。付属品 CD-ROM のご使用方法については、「付属品 CD-ROM を使う」(P.32)をご参照ください。

また、「かんたんガイド」、および「取扱説明書 - 詳細版 -」は、日立のホームページ、「サービス&サポート」欄から、画面表示に従って、簡単にダウンロードしていただけます。

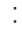


日立ホームページ URL <http://www.hitachi.co.jp/proj/>

お知らせ

- 本書では、特に断わりの無い限り、「説明書」はこの製品に付属する全ての文書を意味し、「本品」は付属品を含むこの製品の全てを意味します。
- 本書の内容は、製品の仕様を含め、改良のため予告無く変更することがありますので、ご了承ください。
- 本書の運用結果については責任を負いかねますので、あらかじめご了承ください。
- 本書の内容の一部、あるいは全部を無断で複製、転載しないでください。
- 本書に記載している挿絵は、説明のための一例です。お客様のプロジェクターとは若干の相違がある場合があります。

《本書の見かた》

以下をご参考に本書をご活用ください。

- ① 見出し：奇数ページの右端に記載されています。
- ② **お守りください**：本機、およびその他の周辺機器を安全かつ快適にご利用いただくための情報を記載しています。この表示に従ってください。
- ③ **お知らせ**：本機や接続する機器などに関する参考情報を記載しています。
- ④ ：このマークのあとに、ご参照いただきたい記事のページや場所を記載しています。
例) 3 ⇒ 本書の 3 ページ (もくじ) をご参照ください。
 **詳細版** ⇒ 取扱説明書 CD-ROM 内の「取扱説明書 - 詳細版 -」をご参照ください。
- ⑤ **<機種別の取扱>**：本書は、2 機種の説明書となっています。それぞれの機種特有の取り扱いについては、機種名が記載されています。
例) **<CP-AW312WNJのみ>** ⇒ CP-AW312WNJ にのみ適用される内容です。

《もくじ》



はじめにお読みください	4 ~ 15
正しくお使いいただくために《必ずお読みください》	4
(絵表示について、絵表示の意味、使用上のご注意)	
付属品を確認してください	12
各部の名称と働き	13
(プロジェクター、リモコン)	
準備と設置	16 ~ 20
設置する	16
他の機器と接続する	17
ケーブルカバーを取り付ける	18
リモコンを準備する	19
アダプターカバーの取り付け	20
電源に接続する	20
基本操作	21 ~ 24
電源を入れる	21
デジタルズーム (表示倍率)、フォーカス (焦点) を調節する	21
傾きを調節する	21
入力信号を選ぶ	22
音声を調節する	23
簡単メニューを操作する	23
電源を切る	24
点検とお手入れ	25 ~ 28
ランプを交換する	25
(ランプについてのご注意、ランプの交換方法)	
エアフィルターを掃除/交換する	27
故障かなと思ったら	29 ~ 32
メッセージ表示について	29
インジケータ表示について	30
故障と間違いやすい現象について	31
付属品 CD-ROM を使う	32
ご参考	33 ~ 35
仕様	33
外形寸法	33
保証とアフターサービスについて	34
お客様ご相談窓口	35



ご使用の前に、必ず本書を全てよくお読みになり、ご理解のうえ正しくお使いください。

正しくお使いいただくために《必ずお読みください》

この製品をご使用になる前に、必ずこの「正しくお使いいただくために」をよくお読みになり、ご理解のうえ正しくお使いください。誤ったご使用や通常の範囲を超える取扱いによる危害や損害については、いかなる場合も弊社は責任を負いませんので、あらかじめご了承ください。

■絵表示について

本書ではこの製品を安全に正しくお使いいただき、あなたや他の人々への危害や財産への損害を未然に防止するために、いろいろな絵表示をしています。



警告

この表示を無視して、誤った取扱いをすると、人が死亡または重傷を負う可能性があります。



注意

この表示を無視して、誤った取扱いをすると、人が傷害を負ったり物的損傷を発生する可能性があります。

■絵表示の意味



「注意」を示します。
この記号の後に続けて「気をつけなければならない」ことを記載しています。



「破裂注意」



「感電注意」



「高温注意」



「手を挟まれないよう注意」



「禁止」を示します。
この記号の後に続けて「してはいけない」ことを記載しています。



「分解禁止」



「水ぬれ禁止」



「ぬれ手禁止」



「強制」を示します。
この記号の後に続けて「必ず行わなければならない」ことを記載しています。



「電源プラグをコンセントから抜け」



「アース線を必ず接続せよ」

■使用上のご注意



警告

異常が発生したら、すぐに電源プラグを抜く

そのまま使用すると火災や感電の原因となります。

次のような場合はすぐに使用を中止し、電源プラグを抜いて販売店にご相談ください。

- ▶ 煙が出ている、へんな臭いがする、へんな音がする。
 - ▶ 内部に異物や液体（金属や水など）が入った。
 - ▶ 落とした、強い衝撃をあたえた。
 - ▶ 本機や接続している電源コードやケーブル類に損傷がある。
- 電源プラグはすぐに抜くことができるように設置してください。
お客様による修理は危険ですので絶対におやめください。



電源プラグを
コンセント
から抜け

子どもやペットに注意する



誤った取扱いは、火災、感電、けが、やけど、視力障害などの原因となります。また、電池やその他の小さな部品は、お子様やペットが飲み込むおそれがあります。お子様やペットが届かないところに設置、あるいは保管してください。万一、飲み込んだ場合はすぐに医師にご相談ください。

異物や液体を入れない



火災や感電の原因となります。また可燃性の気体や液体が内部に入ると、引火して爆発を引き起こし、火災やけがの原因となります。ぬれたものや小さなもの、気体や液体が入っているものを本機の近くに置かないでください。本機の周辺でスプレー（エアゾール製品）を使用しないでください。万一、異物や液体が入ってしまったら、すぐに使用を中止し、電源プラグを抜いて販売店にご連絡ください。

ぬらさない



水ぬれ禁止

本機や電源コードなどがぬれると火災や感電の原因となります。水を掛けたり、風呂場やシャワー室など水や雨、水滴の掛かる場所に置いたりしないでください。

不安定な場所に置かない、不安定な置きかたをしない、衝撃をあたえない



ぶつかけたり落としたりするとけがや破損、故障の原因となります。また、そのままご使用になると火災や感電の原因となります。万一、衝撃をあたえてしまったら、すぐに使用を中止し、電源プラグを抜いて販売店にご連絡ください。

- ▶ 移動するときはコード、ケーブルを外し、レンズドアを閉じてください。
- ▶ レンズドアを開けたまま、本機の側面、背面を下にして置かないでください。
- ▶ 設置器具は指定品をご使用になり、天吊り（天井設置）、壁掛けや縦置きなどの特殊な設置は、必ず事前に販売店にご相談ください。
- ▶ アジャスタ脚の調節（**21**）以外は傾けて設置しないでください。
- ▶ 底面以外を下にして置かないでください。

油を使用する場所に置かない



油煙などにより油が付着し、故障、火災や感電の原因となります。また、プラスチックの劣化により、天井や高所設置からの落下など、けがの原因となります。▶ 調理台のある場所や機械油などを使用する場所に設置しないでください。

警告

高温に注意する



高温注意

本機の使用時、排気口や排気口から出る空気、ランプカバーは高温になります。周辺に可燃物やスプレー等があると引火や破裂を引き起こし、火災やけがの原因となります。また高温部に触れたり近づいたりするとやけどの原因となることがあります。

- ▶ 本機の上や周辺に、可燃物やスプレー、熱の伝わり易いものや熱に弱いものを置かないでください。
- ▶ 使用中や使用後しばらく、排気口やランプカバーに触れたり近づいたりしないでください。

分解しない、改造しない



分解禁止

内部には電圧の高い部分があり、火災や感電の原因となります。

- ▶ 本機のキャビネットや付属品のケースは、本書に記載のある場合を除き、開けないでください。
- ▶ 内部の点検、調整、修理、お手入れは販売店にご依頼ください。

電源コードや電源アダプタ、信号ケーブルやコネクタは所定のものを使用する



仕様の合わない電源コードや信号ケーブルを使用すると、火災や感電、故障や電波妨害の原因となります。

本機に付属されているものは、傷や破損が無いことをご確認のうえ、必ず付属品をご使用ください。付属品以外の接続ケーブルやコネクタは、販売店にご相談のうえ適切なものをご使用ください。

電源プラグは付着物をふき取って使用する



本機の AC IN (電源端子) や電源コード、電源アダプタのプラグ (刃) 部分やその周辺に、ほこりや金属類などが付着していると、火災や感電の原因となります。

電源プラグは、指定 (本体に表示) の電源電圧のコンセントに、根元まで確実に差し込んで使用する



電源の接続が不完全の場合、感電の原因となったり、発熱して火災の原因となります。

また、指定の電圧以外でのご使用は、火災や感電の原因となります。

必ず、交流 100V のコンセントに接続してご使用ください。

- ▶ ゆるみやがたつきのあるコンセントは使用しないでください。
- ▶ たこ足配線はしないでください。

アース線を必ず接続する



アース線を必ず接続せよ

アース線、接地端子を接地しないと、火災や感電、電波妨害の原因となります。また、アース線をコンセントに差し込むと、火災や感電の原因となります。

アース線は、本書の「電源に接続する」(20) に従って、正しく接続してください。

電源コードや電源アダプタ、信号ケーブルやコネクタを傷つけない



損傷のある電源コードや電源アダプタ、信号ケーブルなどを使用すると、火災や感電の原因となります。

傷や破損がある場合は使用せず、販売店にご相談ください。

警告

ぬれた手で電源コードや電源アダプタを取り扱わない



感電の原因となります。

ぬれ手禁止

お手入れするときは電源プラグを抜く



電源プラグを
コンセント
から抜け

電源プラグを接続したままでお手入れすると、火災や感電の原因となります。

お手入れするときは、電源を切り、電源プラグを抜いてください。

必ず本書の「点検とお手入れ」(P25～28)をお読みになり、正しくお手入れしてください。

排気口に顔を近づけない



ランプが破裂した場合に、水銀を含むガスや、微細なガラスを含む粉じんが出ることがあります。万一、目や鼻、口に入った場合は、**すぐに医師の診察を受けてください。**

ランプの取扱いに注意する



破裂注意



高温注意

本機は、寿命のあるガラス製の高圧水銀ランプを使用しています。ランプの取扱いを誤ると、やけどの原因となったり、破裂してけがなどの原因となります。

万一、破裂した場合(破裂音がします)は、**すぐに使用を中止し、電源プラグを抜いてください。**排気口などから水銀を含むガスや、微細なガラスを含む粉じんが出ることがあります。十分換気し、吸い込んだり、目や口に入らないようにご注意ください。

万一、目や鼻、口に入った場合は、**すぐに医師の診察を受けてください。**内部にはガラス片が散乱しているおそれがありますので、ランプカバーを開けずに販売店へご連絡ください。

使用中や使用後、ランプとその周辺は高温となり火傷の原因となります。ランプの交換は電源を切ってプラグを抜き、45分以上放置して冷ましてから行ってください。

本書の「ランプについてのご注意」(P25)、「ランプの交換方法」(P26)をお読みになり、指定のランプを正しくご使用ください。本機の仕様合わないランプを使用すると、故障の原因となったり、本機の寿命を縮める原因となることがあります。

▶廃棄するときは、廃棄を行う地域の規則(条例など)に従ってください。

電池の取扱いに注意する



破裂注意

電池の取扱いを誤ると、破裂や発火、液漏れなどして、火災やけが、人体への傷害、周囲の汚染の原因となります。また電池は小さいのでお子様やペットが飲み込むおそれがあります。

万一、飲み込んだ場合は**すぐに医師にご相談ください。**

液漏れしたときは、**すぐに乾いた布などで漏れ液をふきとって、新しい電池を入れてください。**漏れ液が皮膚や衣服に着いた場合は、**すぐにきれいな水で洗い流してください。**目などに入った場合は、**すぐにきれいな水で洗い流し、医師にご相談ください。**

▶交換するときは指定のタイプ(P19)の新しい(未使用)電池を使用してください。

▶火や水に入れないでください。火気、高温、湿気を避け、暗く涼しく乾燥したところに保管してください。

▶お子様やペットが届かないところに保管してください。

▶廃棄するときは、廃棄を行う地域の規則(条例など)に従ってください。

警告

レンズやミラーをのぞかない



本機の使用中は、レンズやミラーから強い光が出ます。視覚障害などの原因となりますので、絶対にのぞかないでください。

レンズドア、ミラーの取り扱いに注意する



本機のミラーは、強い力や衝撃により破損するとけがの原因となります。ミラーが破損した場合は、お客様自身で直接手を触れず、レンズドアを閉じて電源プラグを抜き、販売店にご連絡ください。

- ▶ レンズドアに強い衝撃を加えないでください。
- ▶ レンズドアを開けたまま、本機の側面、背面を下にして置かないでください。
- ▶ 本機の近くで子どもを遊ばせないでください。
- ▶ レンズドア、ミラーに強い力を加えないでください。
- ▶ 天吊り（天井設置）または壁掛けで使用する場合は、レンズドア開閉時、本機の下に立たないでください。また、ミラー一部を覗き込んだままレンズドアを開閉しないでください。

注意

重い物を載せたりぶら下げたりしない



不安定になって落ちたり倒れたりするとけがや破損、故障の原因となったり、そのまま使用すると火災や感電の原因となることがあります。

- ▶ 本書に指定のある場合や所定の別売品（販売店にお尋ねください）以外は、本機に取り付けたりぶら下げたりしないでください。

高温になるところに置かない、通風孔をふさがない



高温になるところに置いたり、通風が正常に行われないと、内部温度が上がり過ぎ、本機の電源が自動的に切れたり、火災や故障の原因となることがあります。また、熱や温風を当てるとキャビネットなどが傷む原因となることがあります。

- ▶ 本機は、風通しの良いところに、周辺の壁や物から30cm以上離して設置してください。
- ▶ 熱源の近くや直射日光、温風が当たるところには置かないでください。
- ▶ 本機や付属品を電子レンジに入れないでください。
- ▶ 通風口をふさいだり、近くに物を置いたりしないでください。
- ▶ 布団やカーペット上に置いたり、布などを被せたりしないでください。

湿気、ほこりの多いところ、煙の当たるところ、塩害のおそれのあるところに置かない



内部にほこりなどがたまると、火災や感電の原因となったり、故障や映像不良の原因となることがあります。湿気やほこりの多いところには置かないでください。また超音波式加湿器などで、水道水に含まれる塩素やミネラル成分が霧化されて本機に付着すると、故障や映像不良の原因となることがあります。

- ▶ 本機や付属品を、屋外に置かないでください。

注意

磁気を発生するものを近づけない



本機に磁気を近づけたり、磁気を発生するものの近くに置いたりすると、冷却ファンが止まったり回転速度に異常を生じることがあります。内部温度が上がり過ぎると、本機の電源が自動的に切れたり、火災や故障の原因となることがあります。

▶ 付属品、本書に示される指定品を除き、磁気シールドが施されていない磁気製品（磁気による盗難防止装置など）を本機に使用したり近づけたりしないでください。

使用しないときは電源プラグを抜く



電源プラグを
コンセント
から抜け

本機の電源を完全に切るためには電源プラグをコンセントから抜いてください。電源プラグを接続したまま放置すると、火災などの原因となることがあります。

落雷のおそれがあるときは使用しない



落雷があった時に本機を使用していると、火災や感電の原因となることがあります。落雷のおそれがあるときは、使用を中止し、電源プラグを抜いてください

年に一度は内部のお手入れを販売店に依頼する



内部にほこりなどがたまると、火災や感電の原因となったり、故障や映像不良の原因となることがあります。

年に一度は、内部の点検と掃除を販売店にご依頼ください。お客様による内部のお手入れは危険ですので、絶対におやめください。

LAN 端子への接続は、事前にネットワーク管理者に相談する



ネットワークによっては過度の電圧をもつものがあります。過度の電圧を生じる可能性があるネットワークは、安全のため、LAN 端子に接続しないでください。

▶ 公衆回線に接続する場合は、必ず電気通信事業法認定のルータ等に接続してください。

レンズドアに手や指を挟まれないように気をつける



手を挟まれないよう注意

レンズドアで手や指を挟むと、けがの原因となることがあります。レンズドアの開閉部や内側に手や指を置かないでください。

ケーブルカバーは確実に取り付ける



ケーブルカバーが脱落すると、けがの原因となります。

▶ ケーブルカバーは付属品のみを使用してください。また、ケーブルカバーを改造しないでください。

注意

フィルターユニットを定期的にお手入れする



フィルターユニットがほこりなどで詰まったり正しく取り付けられていなかったりすると、内部温度が上がり過ぎて、本機の電源が自動的に切れたり、やけどや火災、故障の原因となることがあります。

- ▶必ず本書の「エアフィルターを掃除／交換する」(☞27, 28)をお読みになり、指定のエアフィルターを正しくご使用ください。
- ▶エアフィルターやフィルターカバーを外した状態では使用しないでください。

本機のランプ点灯中に映像を消すには、指定の方法を使用する



本機のランプが点灯中に映像を消したい場合には、ブランク機能(☞15)を使用してください。レンズやミラーの前に物を置いたり、レンズやミラーに紙や布などを貼ったりすると、レンズやミラーを損傷するおそれがありますので、おやめください。

付属品 CD-ROM は、コンピュータの CD ドライブで使用する。



付属の CD-ROM を CD プレイヤーなどで再生すると、突然大きな音が出て、聴力障害やご使用のスピーカの破損の原因となることがあります。
必ずコンピュータの CD ドライブで使用してください。

CD-ROM の取り扱いに注意する



付属の CD-ROM は、ケースに入れて大切に保管してください。火気、高温、湿気を避け、暗く涼しく乾燥したところに保管してください。

お守りください

長時間見るときは、ときどき目を休めてください

長時間連続して画面を見ると目が疲れます。
ときどき画面から離れて目を休めてください。

レンズやミラーに何かを張り付けたり、密着させて置いたりしないでください

高温となってレンズ、ミラー面が融け、映像不良の原因となることがあります。

レンズやミラーを傷つけないでください

破損や故障の原因となったり、映像不良の原因となることがあります。

▶本機を使用しないときはレンズドアを閉じてください。

▶レンズやミラーに硬いものを当てたり、こすったりしないでください。

▶レンズやミラーのお手入れに掃除機を使用しないでください。

▶お手入れは市販のレンズクリーニングクロス(カメラや眼鏡の清掃用)などをお使いください。

レンズやミラーに直接手を触れないでください

レンズやミラーがくもったり、汚れたりすると、映像不良の原因となることがあります。

キャビネットやリモコンの取扱い、お手入れについて

取扱いやお手入れの方法を誤ると、表面が変質したり塗装がはがれることがあります。お手入れは正しい方法(☞詳細版)で行ってください。

梱包材は大切に保管してください

修理や引越などの輸送には、お買い上げの際に使用されていた梱包材をご使用になり、正しく梱包してください。特にレンズやミラー周りの梱包にはご注意ください。

お知らせ**●寿命部品について**

光学部品 (ランプ、液晶パネル / レンズ・プリズム・アッシー (Lens Prism Assy)、光分離ユニット) および冷却ファンは寿命部品です。長時間お使いになると修理交換が必要になります。

▶本機は長時間連続使用を想定して設計されたものではありません。毎日6時間以上ご使用になる場合は、1年未満でも寿命部品の交換が必要になることがあります。また6時間以上の連続使用や、短時間でも繰り返しご使用になったりすると、寿命部品の交換サイクルは早くなります。

▶本機を傾けて使用すると、部品の寿命を縮めることがあります。アジャスタ脚の調節範囲以外は傾けて使用しないでください。

▶ランプが点灯してから短い時間のうちに電源を切らないでください。また電源を切った後10分間は電源を入れないでください。電源の入れたり切ったりを、高温状態で行ったり、短い時間に続けて行ったりすると、ランプが不点灯となったり、ランプの寿命を縮める原因となります。

●映像特性について

本機は液晶パネルを使用した投写装置です。投写面 (スクリーンや壁面など) の特性により、映像の色あいやコントラストが、テレビやコンピュータのモニタとは異なることがあります。故障ではありません。

▶偏光スクリーンでは画面が赤味を帯びて見える場合があります。ご使用にならないでください。

▶ロールアップ式スクリーンなどでは投写映像に大きな歪みが生じるため、ボード式スクリーンなどをご使用ください。

▶ビーズタイプは適していません。ゲイン 1.0 程度の広視野角タイプ (マットタイプ) を推奨します。

▶スクリーンの織目と液晶画素の干渉縞 (モアレ) が発生する場合がありますが、故障ではありません。

▶本機は、スクリーンへの光線入射角度が大きいため、白色映像表示時において、スクリーンの種類や見る角度によって投写面に色がついて見える場合がありますが、故障や不具合ではありません。

●液晶パネルの焼きつきについて

本機は液晶パネルを使用した投写装置です。静止画像や動きの少ない映像、液晶パネルの仕様と縦横比が異なる映像などを、長時間または繰り返し投映すると、液晶パネルが焼きついて、その映像が残像として残ることがありますが、液晶特有の現象であり、故障ではありません。

●輝点、黒点について

本機は液晶パネルを使用した投写装置です。画面上に輝点 (光ったままの点) や黒点 (光らない点) が見られることがありますが、液晶特有の現象であり、故障ではありません。

●結露にご注意ください

本機を、低温の室外から高温の室内に持ち込んだ場合など、本機の内部の投写レンズやミラーに結露が生じ、映像がぼやけたり、見えなくなったりすることがありますが、故障ではありません。本機が周囲の温度に慣れるに従って露が消え、映像は正常にもどります。

●冷却ファンの騒音について

本機は、使用環境に合わせて冷却ファンの回転速度を制御する機能を備えています。周囲の温度が高いと冷却ファンの回転速度も速くなり、騒音も大きくなります。

●セキュリティ・スロット / バーについて

本機のセキュリティ・スロットおよびセキュリティ・バーは盗難を完全に防ぐものではありません。盗難防止対策のひとつとしてご使用ください。

●この製品 (付属品を含む) は日本国内でのみ、ご使用になれます。

日本国外ではご使用にならないでください。また、この製品の保証書は日本国内でのみ、有効です。

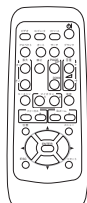
●電源高調波について**JIS C 61000-3-2 適合品**

JIS C 61000-3-2 適合品とは、日本工業規格「電磁両立性 - 第 3-2 部：限度値 - 高調波電流発生限度値 (1 相当の入力電流が 20A 以下の機器)」に基づき、商用電力系統の高調波環境目標レベルに適合して設計・製造した製品です。

付属品を確認してください

この製品にはプロジェクター本体（本機）の他に、以下のものが含まれています。万一不足しているものがあれば、すぐにお買い上げの販売店にご連絡ください。

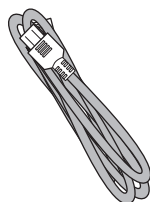
リモコン



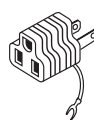
単3型乾電池×2個
(リモコン用)



電源コード

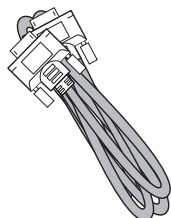


電源アダプタ



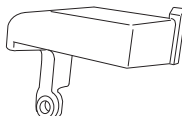
電源コードと
二つ穴コンセント
をつなげる
アダプタです。

コンピュータケーブル



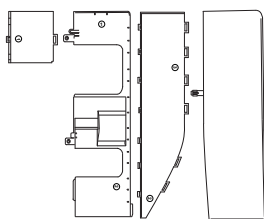
コンピュータの映像信号を
本機に入力するための
ケーブルです。

アダプターカバー



USB ワイヤレスアダプターの
安易な脱落（及び抜き取り）を
防ぐためのカバーです。

ケーブルカバー（組み立て品）



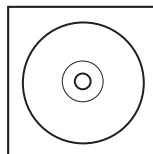
本機の端子パネルの周囲に取り付け、保護や目隠しとして
ご使用いただくカバーです。
ご使用前に「ケーブルカバーを取り付ける」(☞18)にし
たがって、組み立ててください。

かんたんガイド（本書）



最初に本機をご利用いただくのに
便利な、簡易版 取扱説明書です。
本機と一緒に保管し、
必要なときにご参照ください。

取扱説明書 CD-ROM

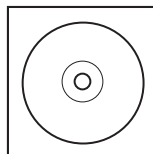


(User's Manual (detailed))

「取扱説明書 - 詳細版 -」が
収録されています。

アプリケーション CD-ROM

(Wireless & Network Software)



ネットワークに接続する
ための、「LiveViewer」の
インストールディスクです。

お守りください

- 梱包材は大切に保管してください。修理や引越しなどの輸送には、お買い上げの際に使用されていた梱包材をご使用になり、正しく梱包してください。特にレンズ、レンズドア周りの梱包にはご注意ください。

各部の名称と働き

■プロジェクター（本機）

レンズドア 手を挟まれないよう注意

ランプの点灯／消灯の際に、自動で開閉します。
裏側にミラーが取り付けられています。

操作パネル (図14)

本機を操作するためのボタン、
および本機の状態をお知らせする
インジケータです。

端子パネル (図14)

コンピュータやDVD プレーヤ
などと接続します。

AC IN (電源端子) (図20)

電源コードを接続します。

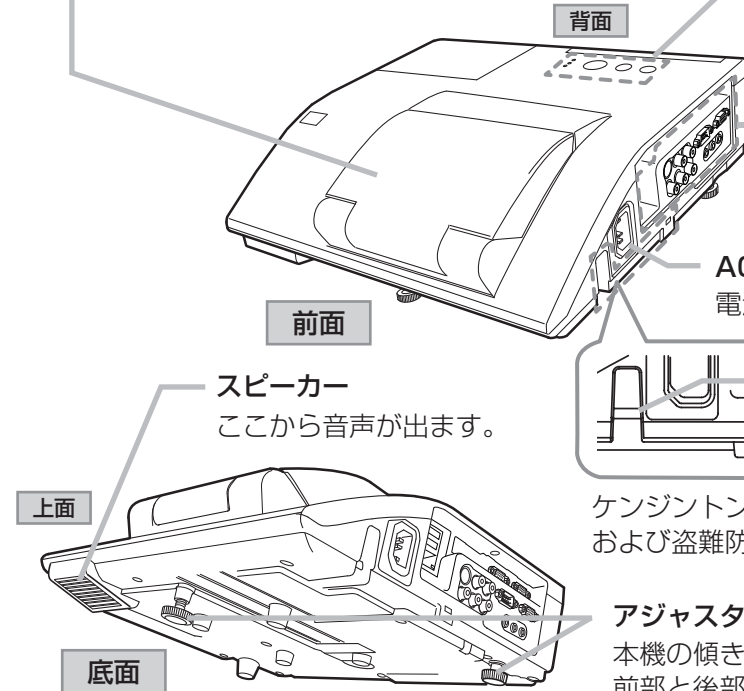
セキュリティ・バー

セキュリティ・スロット

ケンジントンロックなどの盗難防止用ロック、
および盗難防止ワイヤー／チェーンを取り付けます。

アジャスタ脚

本機の傾きを調節します。
前部と後部に一本ずつ、計二本あります。



レンズドア

手を挟まれないよう注意

ミラー のぞかない

映像が投写されます。
本機使用中は強い光が出ますので、
絶対にのぞかないでください。

リモコン受光部 (図15)

リモコンからの信号を受け取ります。

排気口 高温注意

本機内部の排熱口です。
大変熱くなりますので、
本機を使用中、使用後しばらくは、
近づいたり触れたりしないで
ください。

ランプカバー 高温注意

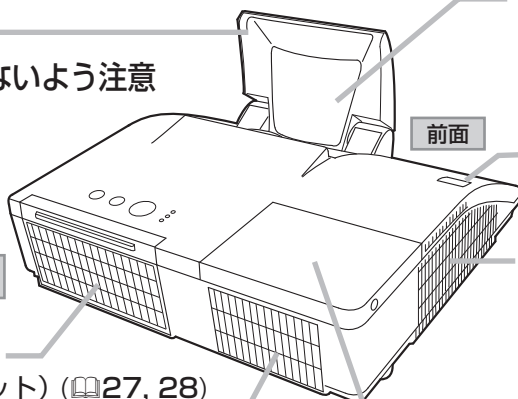
内側にランプが取り付けられています。
大変熱くなりますので、
本機を使用中、使用後しばらくは、
近づいたり触れたりしないでください。

フィルターカバー (フィルターユニット) (図27, 28)

内側にエアフィルターと吸気口が
あります。物や手などで
ふさがないようにください。

吸気口

本機内に空気を取り込む入り口です。
物や手などでふさがないようにください。



はじめにお読みください

準備と設置

基本操作

点検とお手入れ

故障かなと思ったら

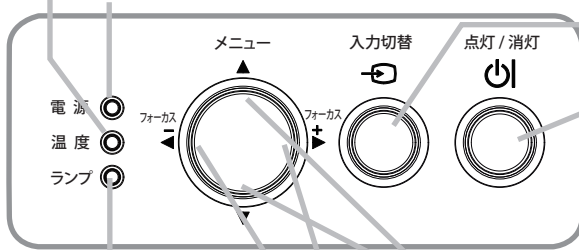
ご参考

各部の名称と働き - プロジェクター（本機）（つづき）

操作パネル

温度インジケータ (図30) 本機内部の温度状態についてお知らせします。

電源インジケータ (図20, 21, 24, 30) 本機の電源の状態をお知らせします。



入力切替ボタン (図22)

映像信号を切り替えます。

点灯/消灯ボタン (図21, 24)

ランプの点灯/消灯（スタンバイ）を切り替えます。

メニューボタン（カーソルボタン▲/▼）

メニュー画面を表示します。（メニュー画面などの操作に使用します。）

ランプインジケータ
(図30)

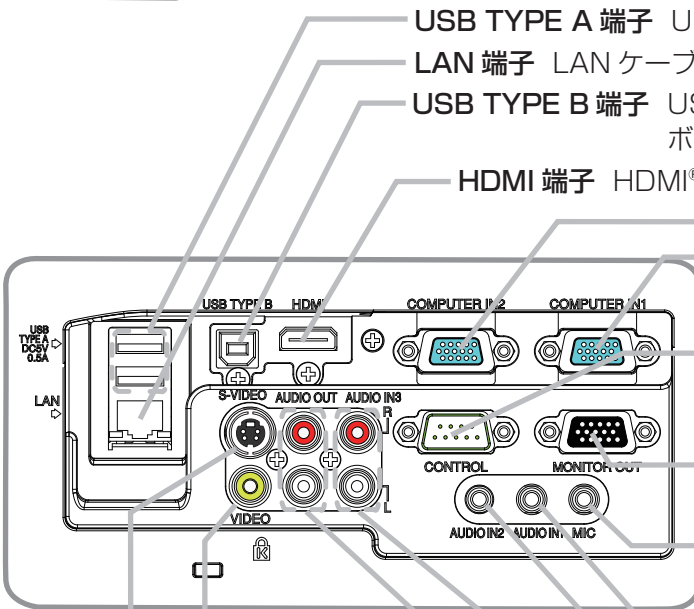
本機のランプの状態についてお知らせします。

フォーカス + / - ボタン (図 詳細版) (カーソルボタン◀ / ▶)

フォーカスを調節します。

（メニュー画面などの操作に使用します。）

端子パネル



USB TYPE A 端子 USB メモリの接続端子です。

LAN 端子 LAN ケーブルの接続端子です。

USB TYPE B 端子 USB ディスプレイ、または簡易マウス/キーボード機能を使用するための接続端子です。

HDMI 端子 HDMI[®] 映像/音声信号の入力端子です。

COMPUTER IN2 端子

COMPUTER IN1 端子

コンピュータからの映像信号の入力端子です。

CONTROL 端子

コマンドの送受信端子です。

MONITOR OUT 端子

映像信号の出力端子です。

MIC 端子 マイクの接続端子です。

VIDEO 端子

S-VIDEO 端子

ビデオ/DVD プレーヤなどからの映像信号の入力端子です。

AUDIO IN1 端子

音声信号の入力端子です。

AUDIO IN2 端子

AUDIO IN3 端子 (R, L)

AUDIO OUT 端子 (R, L)

音声信号の出力端子です。

■リモコン

コンピュータボタン (☞22)
コンピュータなどからの映像信号を選択します。

ビデオボタン (☞22)
DVD プレーヤなどからの映像信号を選択します。

オートボタン (☞詳細版)
画面の自動調整を行います。

アスペクトボタン (☞詳細版)
表示画面の縦横比を設定します。

拡大 オン/オフボタン (☞詳細版)
画面の拡大をオン/オフします。

静止ボタン (☞詳細版)
一時的に表示画面を静止させます。

キーストンボタン (☞詳細版)
画面の台形歪みを補正します。

マイボタン 1 / 2 (☞詳細版)
好みの機能を設定できます。

フォーカス + / - ボタン (☞21)
画面のフォーカスを調節します。

位置ボタン (☞詳細版)
画面の位置を調節します。

ESC ボタン (☞詳細版)
メニュー画面の操作などに使用します。

マイソースボタン (☞詳細版)
このボタンに登録した端子からの映像信号を選択します。

点灯 / 消灯ボタン (☞21, 24)
ランプの点灯 / 消灯 (スタンバイ) を切り替えます。

サーチボタン (☞22)
本機に入力されている映像信号を検索します。

ブランクボタン (☞詳細版)
一時的に画面を消す時に使用します。

音量 + / - ボタン (☞23)
音量を調節します。

消音ボタン (☞23)
音声をオン/オフします。

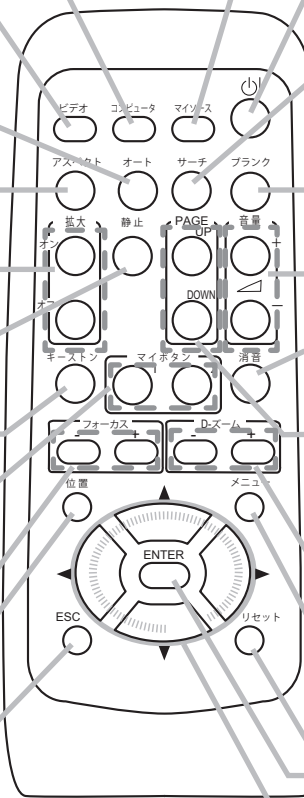
PAGE UP / DOWN ボタン (☞詳細版)
PC レスプレゼンテーションなどで使用します。

D-ズーム + / - ボタン (☞21)
デジタルズームを操作します。

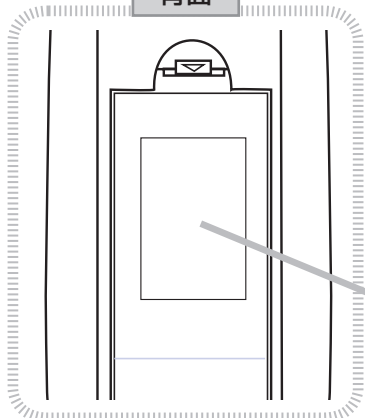
メニューボタン (☞23)
メニュー画面を表示します。

リセットボタン
ENTER ボタン (☞23)
カーソルボタン (▲ / ▼ / ◀ / ▶)
メニュー画面の操作などに使用します。

前面



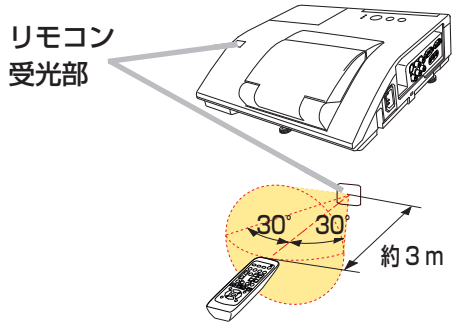
背面



電池カバー
内側に電池ケースがあります。
電池の取り扱いには注意してください。

リモコンの機能について
リモコンの各機能は、信号などの条件によって動作が異なる場合があります。詳しくは、「取扱説明書 - 詳細版 -」をご参照ください。

リモコン信号について
付属のリモコンは、本機のリモコン受光部へ信号を送って機能します。リモコン信号は、受光部への入射角度左右に各 30°、距離約 3 m の範囲で有効です。リモコン信号は、スクリーンなどに反射させて操作できる場合もあります。(反射面によっては反射できない場合もあります。)



はじめにお読みください

準備と設置

基本操作

点検とお手入れ

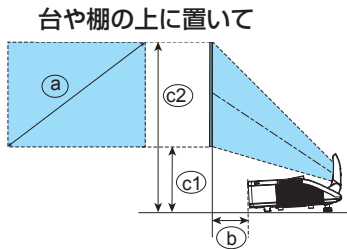
故障かなと思ったら

ご参考

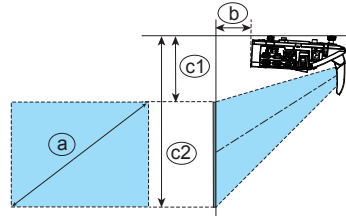
設置する

⇒ 本機を設置する前に、必ず「使用上のご注意」(P5, 8)を確認し、設置方法と位置を決めてください。

本機は、高温、湿気、ほこりや直射日光を避け、安定した涼しい場所に設置してください。ご使用環境に合わせ、設置の方法と位置を決めてください。本機とスクリーンの距離については下表をご参照ください。下表の数値はフルスクリーンの場合の参考値(±8%)です。



天吊り(天井設置)、または壁掛けで



<CP-AW312WNJ>

フルスクリーン：1280 × 800

<CP-A352WNJ>

フルスクリーン：1024 × 768

a)スクリーンサイズ (対角寸法)		投写距離			スクリーン高さ			a)スクリーンサイズ (対角寸法)		投写距離			スクリーン高さ		
型(インチ)	m	b)	c1)	c2)	型(インチ)	m	b)	c1)	c2)	型(インチ)	m	b)	c1)	c2)	
60	1.5m	12.0cm	29.5cm	1.102m	60	1.5m	9.6cm	28.1cm	1.196m	60	1.5m	9.6cm	28.1cm	1.196m	
70	1.8m	18.8cm	33.2cm	1.274m	70	1.8m	16.1cm	31.7cm	1.384m	70	1.8m	16.1cm	31.7cm	1.384m	
80	2.0m	25.6cm	36.9cm	1.446m	80	2.0m	22.5cm	35.2cm	1.571m	80	2.0m	22.5cm	35.2cm	1.571m	
90	2.3m	32.4cm	40.7cm	1.618m	90	2.3m	28.9cm	38.7cm	1.759m	90	2.3m	28.9cm	38.7cm	1.759m	
100	2.5m	39.2cm	44.4cm	1.791m	100	2.5m	35.3cm	42.3cm	1.947m	100	2.5m	35.3cm	42.3cm	1.947m	

注意



縦置き設置でご使用になる場合は必ず、別売の「机上投写スタンド」をご使用ください。詳しくは机上投写スタンドの取扱説明書をお読みください。

お守りください

- キャスター(車)付きの台に載せる場合は、必ずキャスター止めをしてください。
- 本機の吸気口や排気口と壁などとのスペースを30cm以上とってください。
- 本機とスクリーンとの間に障害物がないことをよく確認してください。
- 設置器具は指定品をご使用になり、天吊り(天井設置)などの特殊な設置は、必ず事前に販売店にご相談ください。
- 標高約1600m以上でご使用の場合は「その他」メニューの「特別な設定」、「高地モード」を「高速」、標高約1600m未満でご使用の場合は「標準」にしてください(詳細版)。誤った設定のままご使用になりますと、部品の信頼性などに影響を与える恐れがあります。
- セキュリティ・スロット/バーを落下防止用に使用する場合は、販売店にご相談ください。
- 光源や直射日光などの強い光、また、電波を発生するものを避けて設置してください。

お知らせ

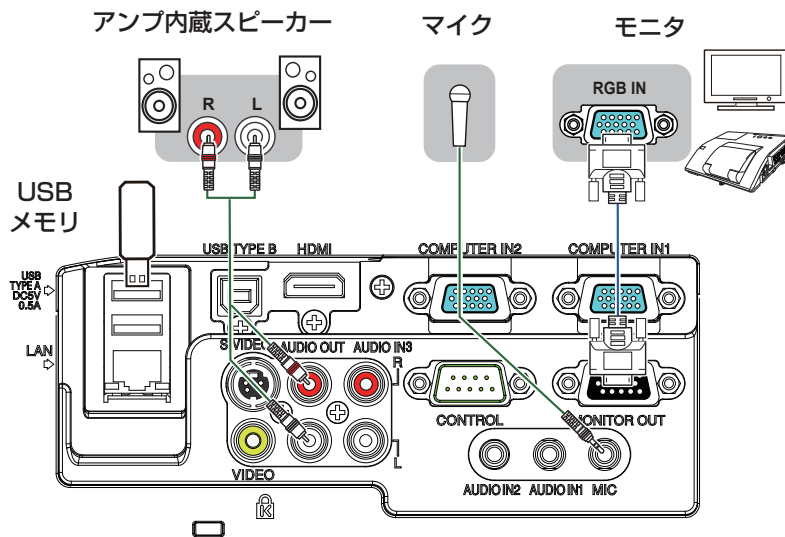
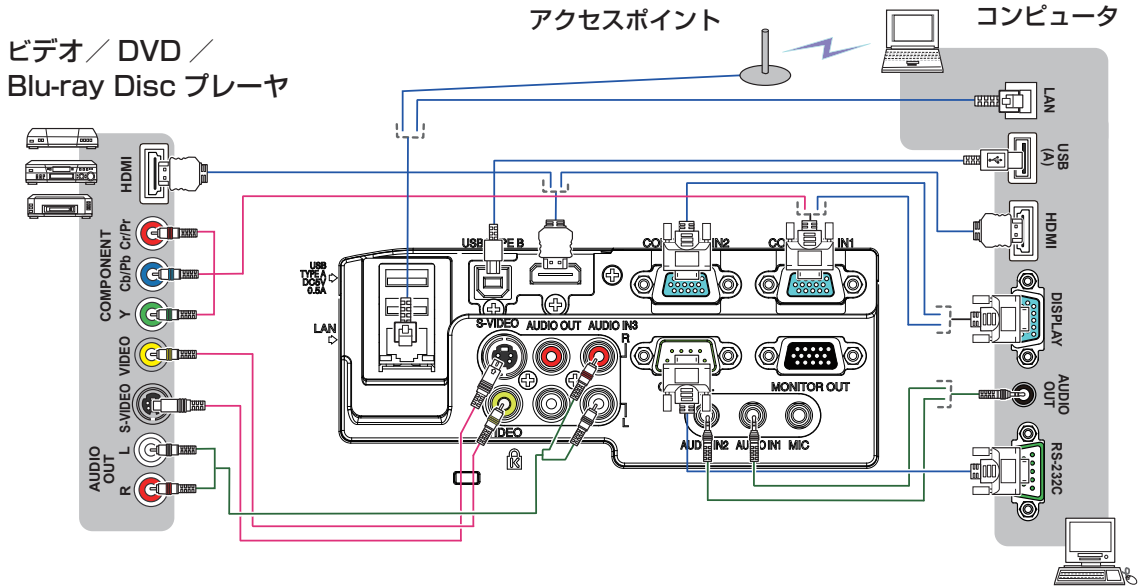
- リモコン受光部に蛍光灯などの不要な光が入ると、リモコンが正常に動作しないことがあります。この場合には本機の位置を調節してください。

他の機器と接続する

⇒ 他の機器と接続する前に、「使用上のご注意」(5, 6, 9) をご確認ください。

接続の前に、本機と接続してご使用になる機器の説明書をよくお読みください。解像度などの仕様が本機に合うことを確認し、必要な信号ケーブルやアダプタを準備してください。本機の端子形状については、「入出力信号端子」(詳細版) をご覧ください。

本機および接続する機器の電源が切れていることを確認し、以下の図をご参考に接続してください。ケーブルカバーをご使用の際は「ケーブルカバーを取り付ける」(18) をご覧ください。



お守りください

- LAN 端子への接続の際は、事前にネットワーク管理者にご相談ください。
- 接続はコネクタの形状や向きを確かめながら、正しく行ってください。固定ネジがあるものはネジをきちんと締めて固定してください。
- 本機の各接続端子は凹んでいるため、ストレート型プラグのケーブルを使用してください。L型のケーブルは使用しないでください。

他の機器と接続する（つづき）

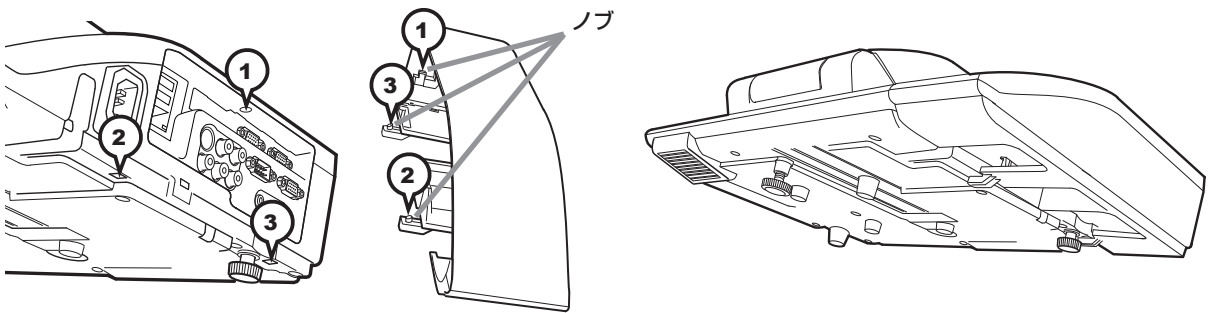
お知らせ

- 本機は VESA DDC 2B に対応しています。本機の **COMPUTER IN1** 端子を、VESA DDC (Display Data Channel) 対応のコンピュータに接続してご使用になると、プラグ & プレイを実現できます。ただし、接続するコンピュータによってはプラグ & プレイが動作しない場合があります。
- **COMPUTER IN1 / 2** 端子にコンポーネントビデオ信号を入力するには、「入出力信号端子」（[詳細版](#)）をご参照ください。
- ノートパソコンや、ディスプレイ一体型コンピュータなどからの映像信号を本機に入力するには、RGB 外部映像出力を有効にしてください。詳しくはご使用になるコンピュータの説明書をご覧ください。
- 本機の対応信号については、「コンピュータ信号について」（[詳細版](#)）、および「入出力信号端子」をご参照ください。
- 本機の **HDMI** 端子は HDCP (High-bandwidth Digital Content protection) に対応しています。
- 本機を DVI 出力機器に接続するには、DVI-HDMI[®] 変換ケーブルをご使用ください。
- HDMI[®] ケーブルは、HDMI[®] ロゴ付きのものをご使用ください。
- 挿入した USB メモリが大きくて LAN ケーブルが接続できない場合には、USB 延長ケーブルを使用して USB メモリを接続してください。

ケーブルカバーを取り付ける

接続部品の保護や目隠しに使用します。

1. 最初に、信号ケーブルと電源コードをプロジェクターに接続します。
2. 右図のように各部品を組み合わせるケーブルカバーを組み立ててください。
3. 下図のように、本機の側面にある 3 つの穴へ、ケーブルカバーの 3 つのノブを挿入します。ケーブルカバーの下部の切欠き部にケーブルを通してください。



⚠ 注意



●ケーブルカバーは、正しく取りつける

ケーブルなどをケーブルカバーで挟んで傷つけないでください。ケーブルカバーは確実に取り付けてください。ケーブルカバーが脱落し、けがの原因となります。



●ケーブルカバーを改造しない

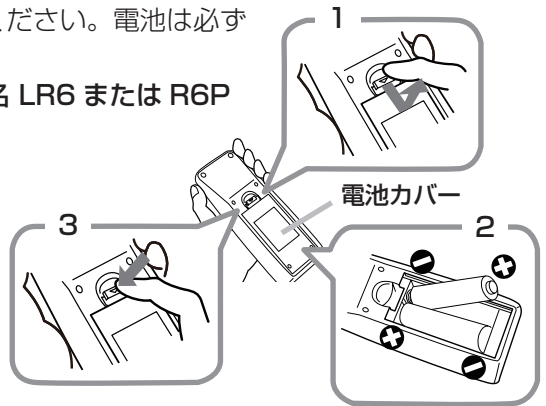
ケーブルカバーは付属品のみを使用してください。また、ケーブルカバーを改造しないでください。

リモコンを準備する

付属のリモコンには、単 3 型乾電池 2 個を使用します。ご使用前に付属の、または市販の乾電池をリモコンの電池ケースに入れてください。電池は必ず下記のものをご使用ください。

付属リモコン用電池：日立マクセルエナジー製、型名 LR6 または R6P

1. 電池カバーのつまみを軽く手前に引きながら電池カバーを外してください。
2. リモコンの中に表示された極性表示（⊕、⊖）を確認し、電池の向きを合わせて入れてください。
3. 電池カバーをもとのように閉じてください。



電池は注意して取り扱ってください。


警告

●電池の取扱いに注意する

取扱いを誤ると、破裂や発火、液漏れなどして、火災やけが、人体への傷害、周囲の汚染の原因となります。また電池は小さいので、お子様やペットが飲み込むおそれがあります。

万一、電池を飲み込んだ場合はすぐに医師にご相談ください。

液漏れしたときは、すぐに乾いた布などで漏れ液をふきとって、新しい電池を入れてください。漏れ液が皮膚や衣類に付着した場合は、すぐにきれいな水で洗い流してください。目などに入った場合は、すぐにきれいな水で洗い流し、医師にご相談ください。

- ▶電池は、必ず指定のタイプ（ 上記）の新しい電池を使用してください。損傷のある電池は使用しないでください。種類や銘柄の異なる電池を一緒に使用したり、古い（使用した）電池と新しい電池を一緒に使用しないでください。
- ▶電池ケースの極性表示に従って正しく入れてください。
- ▶リモコンを長時間使用しない場合は、リモコンから電池を取り出して保管してください。
- ▶火や水に入れないでください。火気、高温、湿気を避け、暗く涼しく乾燥したところに保管してください。
- ▶子どもやペットが届かないところに保管してください。
- ▶衝撃をあたえないでください。投げたり落としたりしないでください。
- ▶充電、短絡、分解、加工、はんだ付けなどしないでください。電池の電極部に金属を接触させないでください。ピンセットなどの金属製の物で持たないでください。
- ▶廃棄するときは、廃棄を行う地域の規則（条例など）に従ってください。



破裂注意

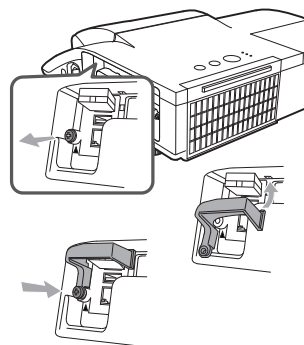
お守りください

- リモコンに衝撃をあたえないでください。リモコンを投げたり落としたり、上に乗ったり重い物を載せたりしないでください。
- リモコンに水を掛けたり、リモコンをぬらしたり、ぬれるところに置いたりしないでください。
- リモコンと本機のリモコン受光部の間に物を置かないでください。リモコンは赤外線でご本機に信号を送っています。（クラス 1LED 製品）リモコンと本機の受光部の間に障害物があると、リモコンが利かないことがあります。

アダプターカバーの取り付け

USB ワイヤレスアダプターの安易な脱落（及び抜き取り）とやけどを防ぐため、付属のアダプターカバーを使用してください。

1. USB TYPE A 端子の左下にあるねじ（三角付き）を外してください。
2. カバーの突起を、USB TYPE A 端子の右上にある穴に矢印の方向に差し込んでください。
3. プロジェクターと（アダプター）カバーのねじ穴を合わせてください。プロジェクターから外したねじを（ねじ）穴に差し込み、きっちり締めてください。



警告



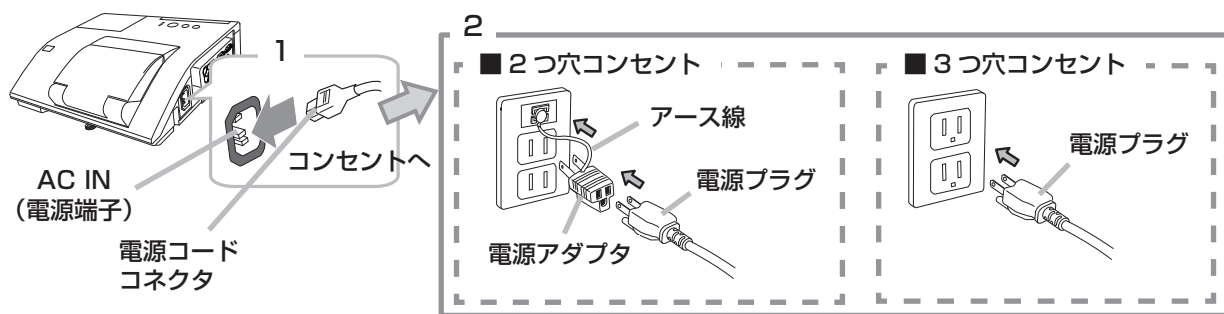
●高温に注意する

使用中 USB ワイヤレスアダプター内部が高温となる場合があるので、やけど防止のため、電源ケーブルを外して5分以上は、アダプターには触らないでください。

電源に接続する

⇒ 本機を電源に接続する前に、必ず「使用上のご注意」(P5, 6)をご確認ください。

1. 電源コードのコネクタ側を本機の AC IN に接続してください。
2. ■ 3つ穴コンセントをご使用のとき
電源プラグをコンセントに接続してください。
- 2つ穴コンセントをご使用のとき
電源アダプタのアース線をコンセントのアース端子に接続してから、電源アダプタをコンセントに接続してください。その後、電源プラグを電源アダプタに接続してください。



電源が接続されると、本機はスタンバイ状態となり、操作パネルの電源インジケータが橙色に点灯します。

お守りください

- ゆるみやがたつきのあるコンセントは使用しないでください。
- 2つ穴コンセントを使用する場合は、付属の電源アダプタをご使用になり、必ずアース線を接続してください。
- アース線は、電源アダプタをコンセントに差し込む前に接続してください。アース線を外すときは、先に電源アダプタをコンセントから抜いてください。
- 接続している他の機器（コンピュータやビデオプレーヤなど）のトラブルを防ぐため、他の機器の電源が切れている状態で本機を電源に接続してください。

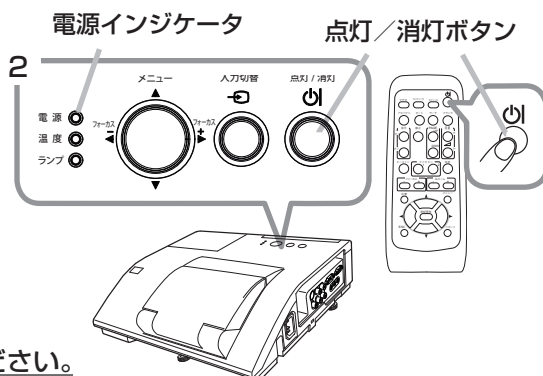
お知らせ

- 「ダイレクトパワーオン」を「有効」に設定していると、電源に接続したとき、自動的に本機の電源が入ることがあります (P 詳細版)。

電源を入れる

⇒ 本機の電源を入れる前に、必ず「使用上のご注意」(P5, 6, 8)をご確認ください。

1. 電源コードが正しく接続され、操作パネルの電源インジケータが橙色に点灯していることを確認してください。
2. レンズドアが開くとき、当たるものがないことを確認してから、リモコンまたは操作パネルの点灯/消灯ボタンを押してください。
レンズドアが開き、ランプが点灯すると、スタートアップ画面が表示されます。
電源インジケータは点滅をやめ緑色に点灯します。



絶対にレンズおよびミラーや投写光をのぞかないでください。

お守りください

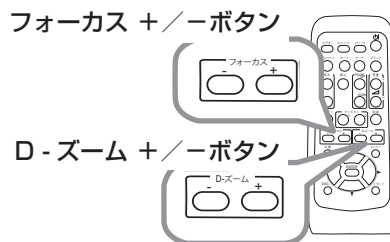
- 接続している他の機器（コンピュータやビデオプレーヤなど）のトラブルを防ぐため、特に指定のない場合、本機の電源の操作は、他の機器の電源が切れている状態で行ってください。

デジタルズーム（表示倍率）、フォーカス（焦点）を調節する

⇒ 必ず「使用上のご注意」(P8)をご確認ください。

投写画面を見ながら、リモコンのD-ズーム+/-ボタンで映像の倍率を、フォーカス+/-ボタンで映像の焦点を調節してください。

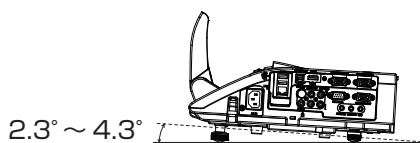
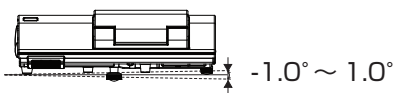
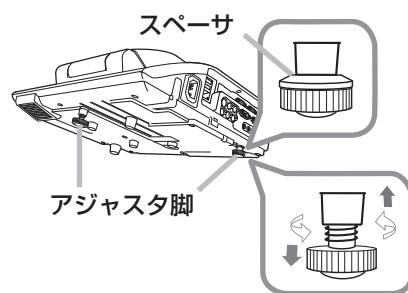
絶対にレンズおよびミラーや投写光をのぞかないでください。



傾きを調節する

⇒ 必ず「使用上のご注意」(P5)をご確認ください。

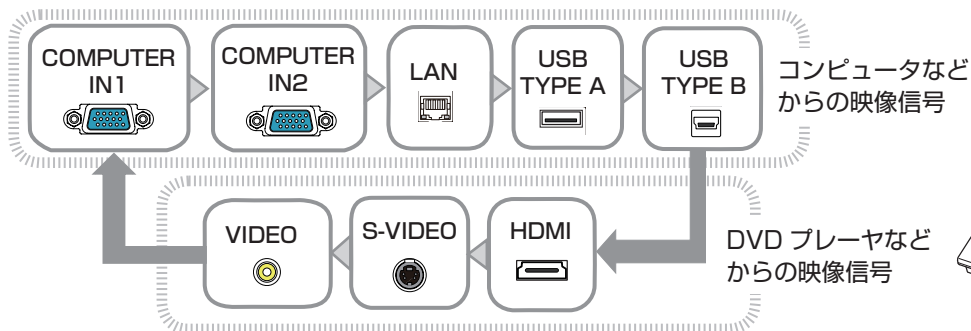
本機には、前後1本ずつ、アジャスタ脚があります。本機前面近くの脚が前後傾き調節用、背面近くの脚が水平傾き調節用です。工場出荷時、アジャスタ脚にはスペーサが取り付けられています。設置面や投写面に合わせて本機の傾きを調節するには、このスペーサを外してアジャスタ脚をネジのように回してください。本機のアジャスタ脚では、設置面に対し、前上がりに2.3°~4.3°、左右に-1.0°~1.0°の範囲で傾けることができます。



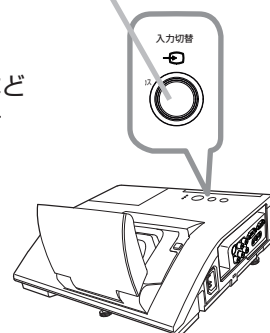
入力信号を選ぶ

■操作パネルの入力切替ボタンを押す

全ての映像信号の入力端子を、順繰りに切り替えることができます。選択されていた端子を起点に、以下の順序で切り替わります。



入力切替ボタン



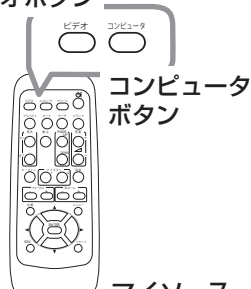
■リモコンのコンピュータボタン、ビデオボタンを押す

映像信号の入力端子を、信号の種類別に切り替えることができます。

コンピュータボタン：コンピュータなどからの映像信号の入力端子を選択することができます。

ビデオボタン：DVDプレーヤなどからの映像信号の入力端子を選択することができます。

ビデオボタン



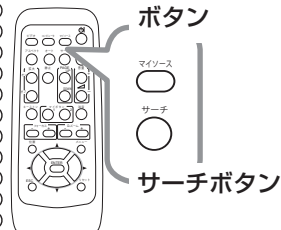
マイソースボタン

リモコンのマイソースボタンを使う

このボタンに登録（[詳細版](#)）しておいた、ドキュメントカメラなどからの映像信号に、切り替えることができます。

リモコンのサーチボタンを使う

本機に入力されている映像信号を検索することができます。入力信号が見つからない場合は、**サーチボタン**を押したときの状態に戻って終了します。



サーチボタン

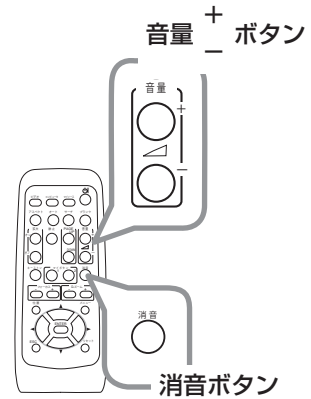
お知らせ

- ノートパソコンや、ディスプレイ一体型コンピュータなどからの映像信号を本機に入力するには、RGB 外部映像出力を有効（LCD と CRT 同時表示、または CRT の設定）にしてください。
例) [Fn] キー + [F7] 又は [F8] など
詳しくはご使用になるコンピュータの説明書をご覧ください。
- 「オートサーチ」が「有効」（[詳細版](#)）に設定されていると、いずれかのボタンで映像信号を切り替えると、正常な入力信号を検出するまで各端子を自動的に検索します。
- コンピュータの表示モードや、信号の種類（信号方式、解像度、周波数など）によっては、映像を表示できないことがあります。
- コンピュータの画面上で解像度を切り替えるとき、通常より時間が掛かったりすると、解像度切替の画面表示が確認できず、もとの解像度に戻ってしまうことがあります。このような場合は、別の表示装置を使って解像度を切り替えてください。
- 本機は UXGA(1600 × 1200) 信号まで表示できますが、映像品質は、入力信号と本機のパネルの解像度が同じときに最良です。
- 操作することで、ノイズが発生したり、画面が一瞬消えたりすることがありますが、故障ではありません。

音声を調節する

音量を大きく、又は小さくするには、リモコンの**音量 + / - ボタン**を押してください。音量調節のためのガイドが表示されます。ガイドが表示されている間、**音量 + / - ボタン**で音量を調節できます。なにも操作を行わないと、数秒後に自動的にガイドが消えて音量の調節が終了します。

音声を消したいときにはリモコンの**消音ボタン**を押してください。ダイアログが表示され、音声が消えます。もう一度**消音ボタン**を押すか、**音量 + / - ボタン**のいずれかを押すと、音声は復帰します。なにも操作が行われないと、ダイアログが数秒後に自動的に消えます。

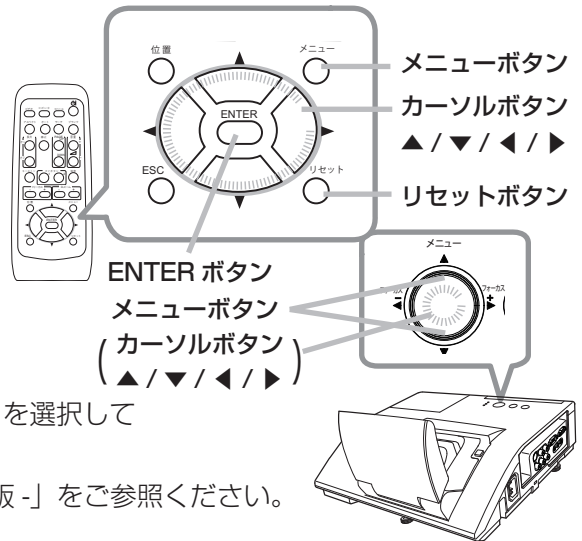


お知らせ

- スタンバイ時は、マイクの音量も**音量 + / - ボタン**で調節することができますが、本機動作中は「オーディオ」メニューの「マイク音量」(詳細版) をご使用ください。

簡単メニューを操作する

1. リモコンの**メニューボタン**または操作パネルの**メニューボタン▲ / ▼**を押してください。メニュー画面が表示されます。
 2. 「簡単メニュー」では、画面の調節を行うことができます。メニュー画面が表示されている間は、カーソルボタン▲ / ▼で操作したい項目を選択、カーソルボタン◀ / ▶で選択した項目を設定、調節、および実行することができます。
 3. 操作を終えてメニュー画面を閉じるには、「終了」を選択してカーソルボタン◀を押してください。
- メニュー項目の内容については、「取扱説明書 - 詳細版 -」をご参照ください。



お知らせ

- メニューボタン**を押すと、「簡単メニュー」または「詳細メニュー」のどちらか、前回ご使用になっていた方のメニューが表示されます。電源を入れた後は必ず「簡単メニュー」が表示されます。「簡単メニュー」から「詳細メニュー」に移りたい場合は、カーソルボタン▲ / ▼で「詳細メニュー」を選択し、カーソルボタン▶を押してください。また、「詳細メニュー」から「簡単メニュー」に移りたい場合は、カーソルボタン▲ / ▼で「簡単メニュー」を選択し、カーソルボタン▶を押してください。
- 操作の途中でリモコンの**リセットボタン**を押すと、選択中の項目を初期設定にもどすことができます。ただし、「表示言語」や「フィルター時間」などの項目は初期化されません。
- メニュー画面が表示されているときに約 30 秒間なにも操作を行わないか、もう一度リモコンの**メニューボタン**を押すと、メニュー画面が閉じます。

電源を切る

⇒「使用上のご注意」(P5～11)をご確認ください。

1. リモコンまたは操作パネルの点灯/消灯ボタンを押してください。

「電源を切りますか？」のメッセージが表示されます。

2. レンズドアの周りに障害物がないことを確認し、メッセージが表示されている間に、もう一度点灯/消灯ボタンを押してください。

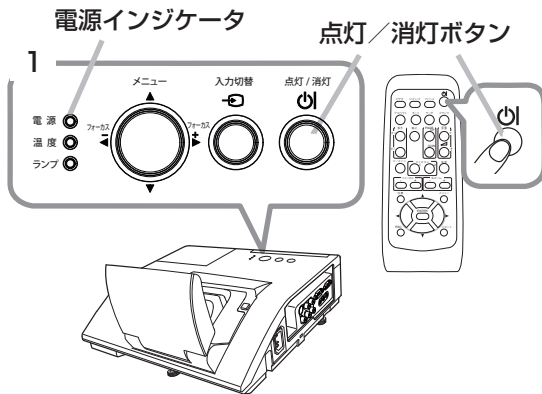
絶対にレンズおよびミラーや投写光をのぞかないでください。

ランプが消灯し、本機は冷却動作を開始して電源インジケータが橙色に点滅し始めます。ランプが消えると直ぐに、レンズドアも閉じます。

ただし、**画像品質のよりよい維持のため**、天井設置のようにプロジェクターが逆さまに設置されているときは、冷却動作が完了した後にレンズドアが閉まります。

ランプの冷却が終わると本機はスタンバイ状態となり、電源インジケータは点滅をやめて橙色に点灯します。

本機の電源を完全に切るためには、電源プラグをコンセントから抜いてください。



お守りください

- ランプが点灯してから短い時間のうちに電源を切らないでください。また電源を切った後 10 分間は電源を入れないでください。電源の入れたり切ったりを、高温状態で行ったり、短い時間に続けて行ったりすると、ランプが不点灯となったり、ランプの寿命を縮める原因となります
- 接続している他の機器（コンピュータやビデオプレーヤなど）のトラブルを防ぐため、特に指定のない場合、本機の電源の操作は、他の機器の電源が切れている状態で行ってください。
- 電源は正しい手順で切ってください。決められた手順（P 上記）をふまずに電源プラグを抜いたりすると、冷却が正常に行われず、本機の寿命を縮めたり、ランプがつきにくくなることがあります。
- 停電などによって、正しい手順をふまずに電源を切った（切れた）場合は、電源プラグを抜き、放置して十分冷ましてください。
- アース線を外すときは、先に電源アダプタをコンセントから抜いてください。

お知らせ

- 「オートパワーオフ」を「有効」に設定している場合、電源を切る操作を行わなくても自動的に本機の電源が切れることがあります（P 詳細版）。

ランプを交換する

■ランプについてのご注意



警告



感電注意



高温注意



破裂注意

本機のランプは、ガラス製で内部圧力の高い水銀ランプです

このランプは、衝撃や傷、高温状態での取扱い、使用時間の経過による劣化などで、大きな音を伴って破裂したり、不点灯状態になって寿命を終える特性があります。寿命の長さはランプによって大きな差があり、使用後まもなく破裂したり不点灯になったりすることもあります。

ランプが破裂すると、本機の内部にガラスの破片が飛び散ったり、ランプ内部の水銀を含むガスや、微細なガラスを含む粉じんが本機の通風口から出たりすることがあります。ご使用のまえに、本書および本機の注意ラベルをよくお読みになり、取扱いには十分ご注意ください。

●ランプが破裂したら、使用を中止して電源プラグを抜き、販売店に連絡する

飛び散ったガラス片によってけがや本機の内部を傷つける原因となることがあります。

▶ランプが破裂した、または破裂したおそれのある場合は、必ず電源を切って電源プラグを抜き、ランプカバーを開けずに販売店へご連絡ください。

▶ランプの破裂によって水銀を含むガスや、微細なガラスを含む粉じんが排出されることがあります。換気を十分にして、目や鼻、口から入らないようご注意ください。万一、入った場合は、すぐに医師の診察を受けてください。



電源プラグをコンセントから抜け

●ランプの交換は、電源プラグを抜き、十分冷ましてから行う

電源プラグを接続したままでお手入れすると、火災や感電の原因となります。また、高温状態でランプを取り扱うと、やけどやランプが破裂の原因となります。

▶ランプの交換は、初めに本機の電源を切り、電源プラグを抜いて放置し、ランプや本機内部を十分冷ましてください。

●天井、壁掛けや高所設置では、ランプの交換は販売店にご依頼ください。

万一、ランプが破裂していると、破片が落下して危険です。また高所での作業には転落などの危険が伴います。

▶ランプが破裂していない場合でも、ランプの交換は必ず販売店にご依頼ください。ランプカバーは開けないでください。

●ランプは指定品を使用する

ランプを交換するときは、本書に指定された型名とご使用になるランプの型名が一致することを事前にご確認ください。本機の仕様に合わないランプを使用すると、火災や故障の原因となったり、本機の寿命を縮める原因となることがあります。

●ランプやランプカバーは正しく取り付けて使用する。

正しく取り付けられてなかったりネジがゆるんでいたりすると、ランプカバーやランプが外れて、けがや故障の原因となることがあります。

▶ランプを交換した後は、固定用のネジがしっかり締められ、ランプカバーがきちんと閉じられていることを確認してください。

●ランプは取扱いに注意し、正しく使用してください。

ランプは衝撃を加えたり傷つけたり、寿命を超えてご使用になったりすると、破裂したり、不点灯となることがあります。ランプは丁寧に取り扱ってください。

▶古いランプ（中古品）は破裂し易いのでご使用にならないでください。

▶映像が暗くなったり、色あいが悪くなったりしたら、お早めに交換してください。

●使用済みのランプは正しく廃棄してください。

本機は水銀ランプを使用しています。廃棄は、廃棄を行う地域の規則（条例など）に従って正しく行ってください。

ランプを交換する(つづき)

■ランプの交換方法

ランプは使用時間の経過にともない、徐々に映像が暗くなったり、色合いが悪くなったりすることがあります。また、ランプの寿命にはばらつきがあり、ご使用開始から比較的短時間で破裂したり、不点灯となったりすることがあります。あらかじめ交換用のランプをご用意いただき、お早めに交換いただくことをお勧めします。

交換用のランプは、下記の型名を販売店に指定してご購入ください。

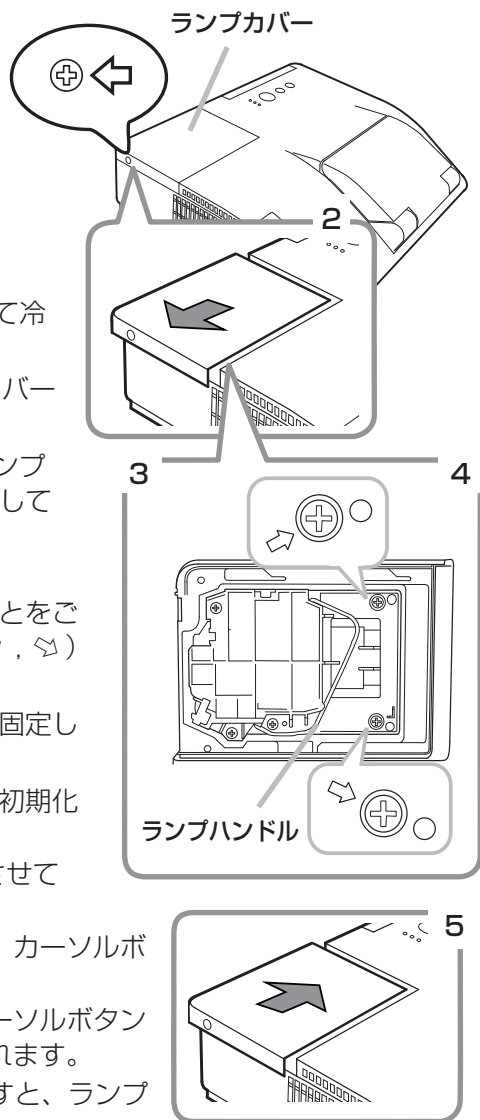
型名：CP-A352WNJ 001 (DT01411)

次のような場合は、ランプユニットの交換を必ず販売店へご依頼ください。

- ・ランプが破裂した、あるいは破裂したおそれがある場合
- ・プロジェクターが天井(天吊り)、壁面(壁掛け)や高所に設置されている場合

交換手順(ご自分でランプを交換する場合)

1. 本機の電源を切って電源プラグを抜き、45分以上放置して冷ましてください。
2. 右図を参考に、ランプカバーのネジ(⇐)を緩め、ランプカバーを外してください。
3. ランプを固定している2つのネジ(⇨, ⇩)を緩め、ランプハンドルを持って、ランプをまっすぐに引き上げて取り出してください。
絶対に他のネジは緩めないでください。
4. 用意した新しいランプの型名が、上記の型名と一致することをご確認のうえ、前のランプと同じように入れ、2つのネジ(⇨, ⇩)をもとのように締めて固定してください。
5. ランプカバーを閉じて、もとのようにネジ(⇐)を締めて固定してください。
6. 以下の手順に従い、本機のメニューを使ってランプ時間を初期化してください。
 - (1) 本機の電源を入れ、「詳細メニュー」(🔍23)を表示させてください。
 - (2) カーソルボタン▼/▲で「その他」メニューを選択し、カーソルボタン▶を押してください。
 - (3) カーソルボタン▼/▲で「ランプ時間」を選択し、カーソルボタン▶を押すと、ランプ時間を初期化するダイアログが現れます。
 - (4) ダイアログの「OK」を選んでカーソルボタン▶を押すと、ランプ時間が初期化されます。



お守りください

- ランプを取り出したり取り付けたりする際、本機の内部に触れないでください。故障、映像不良の原因となることがあります。
- ランプ時間の初期化は正しく行ってください。ランプユニットを交換したら必ずランプ時間を初期化してください。ランプを交換せずにランプ時間を初期化しないでください。ランプ時間は、初期または前回ランプ時間を初期化した時から現在までの本機の稼働時間を1時間単位で表示します。ランプ時間の初期化を正しく行わないと実際のランプの使用時間とランプ時間の値が一致しません。

エアフィルターを掃除／交換する

本機のフィルターユニットは、エアフィルターと、フィルターカバーから構成されています。エアフィルターは二枚構成となっており、頻繁なお手入れの手間を省き、かつ長くご使用いただけますが、本機内部の換気と正常な動作を維持するため、定期的な確認とお手入れをお勧めします。

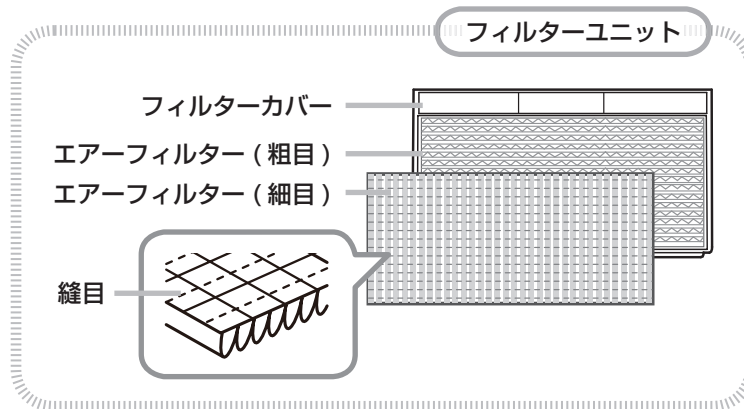
エアフィルターが傷んでいたり、汚れがひどくて掃除しきれない場合は、エアフィルターを取り替えてください。あらかじめ交換用のエアフィルターをご用意いただくことをお勧めします。交換用のエアフィルターは、下記の型名を販売店に指定してご購入ください。

型名： CP-AW250NJ 002 (UX37191)

エアフィルターの掃除や吸気口のチェックをお願いするメッセージが表示された場合や、**温度**インジケータが赤く点灯した場合は、すぐにエアフィルターの掃除、または交換を行ってください。また、ランプを交換 (25, 26) するときには、エアフィルターも交換してください。交換用ランプには、本機用のエアフィルターが付属されています。

お手入れ手順

1. 本機の電源を切って電源プラグを抜き、放置して十分冷ましてください。
2. フィルターユニットとその周辺を、掃除機で掃除してください。
3. フィルターユニットを引き上げてプロジェクター本体から外してください。
4. 本機の吸気口 (フィルターユニットが取り付けられていた部分) と、フィルターユニットの外側 (フィルターカバー) を、掃除機で掃除してください。
5. フィルターカバーをもって、細目のエアフィルターを取り外してください。粗目のエアフィルターはフィルターカバーに残すようにします。
6. 掃除機で吸い込んでしまわないように片手で押さえながら、各エアフィルターの両側を掃除機で掃除してください。フィルターが痛んでいたり汚れがひどい場合は新しいものに取り替えてください。
7. フィルターカバーに細目のエアフィルターを元のように戻してください。粗目のエアフィルターの上に細目のエアフィルターを、縫目側を上にして置いてください。



(次のページへつづく)

はじめにお読みください

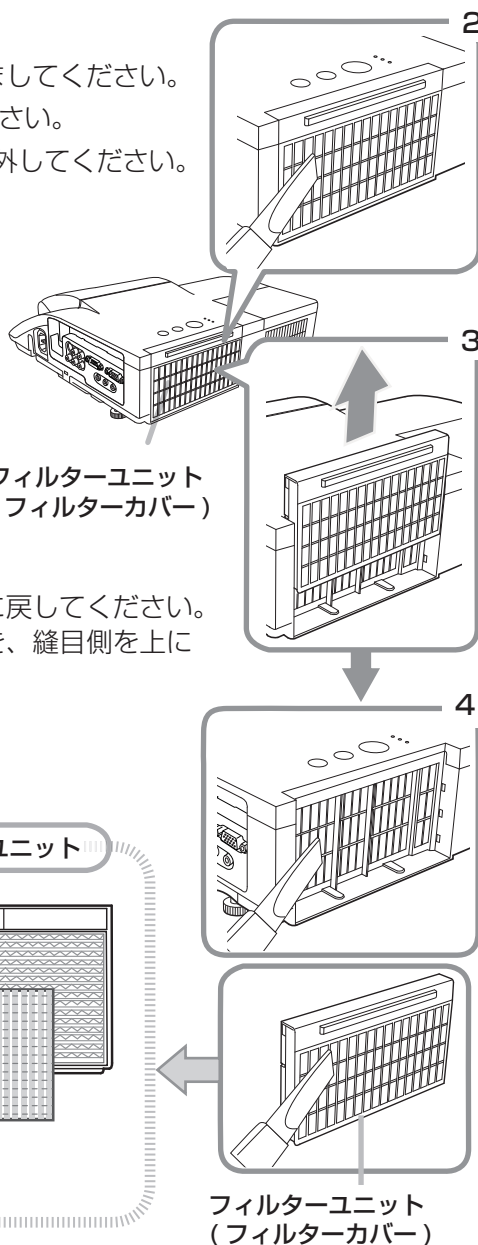
準備と設置

基本操作

点検とお手入れ

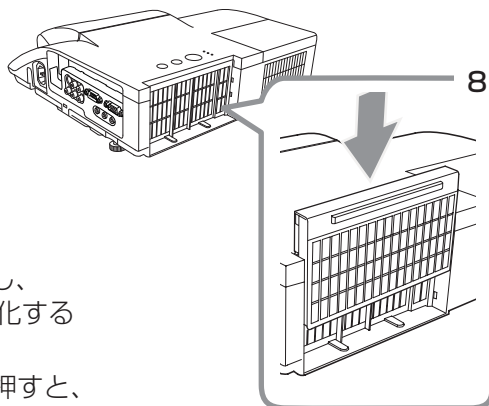
故障かなと思ったら

ご参考



エアフィルターを掃除／交換する(つづき)

8. フィルターユニットをもとのように本体に取り付けてください。
9. 本機のメニューを使って、フィルター時間を初期化してください。
 - (1) 本機の電源を入れ、「簡単メニュー」(☑23)を表示させてください。
 - (2) カーソルボタン▼/▲で「フィルター時間」を選択し、カーソルボタン▶を押すと、フィルター時間を初期化するダイアログが表示されます。
 - (3) ダイアログの「OK」を選んでカーソルボタン▶を押すと、フィルター時間が初期化されます。



警告



- **フィルターユニットをお手入れする前に、電源プラグを抜き、十分冷ます**
フィルターユニットをお手入れする前に、必ず電源を切って電源プラグを抜き、本機内部を十分に冷ましてください。電源プラグを接続したままでお手入れすると、火災や感電の原因になります。また、高温状態での取扱いはやけどの原因となります。



- **フィルターユニットは正しく使用し、定期的にお手入れする**
フィルターユニットがほこりや汚れで詰まったり、正しく取り付けられていなかったりすると、内部温度が上がり過ぎて本機の電源が自動的に切れたり、火災、故障の原因となることがあります。
 - ▶ フィルターカバーやフィルターユニットを外した状態では使用しないでください。
 - ▶ フィルターユニットは必ず指定のフィルターユニットを正しくご使用ください。

お守りください

- フィルター時間の初期化は正しく行ってください。フィルターユニットをお手入れしたら必ずフィルター時間を初期化してください。フィルターユニットをお手入れせずにフィルター時間を初期化しないでください。フィルター時間は、初期または前回フィルター時間を初期化した時から現在までの本機の稼働時間を1時間単位で表示します。フィルター時間の初期化を正しく行わないと実際のフィルターユニットの使用時間とフィルター時間の値が一致しません。

お知らせ

- 「フィルター掃除通知」機能(☑ 詳細版)をご使用になると、交換時期をお知らせするメッセージを表示させることもできます。

ご使用のまえに、必ず「正しくお使いいただくために」(☎4～11)をお読みください。
異常が発生した場合は、すぐに電源プラグを抜き、販売店またはお客様ご相談窓口(☎35)にご相談ください。
その他の問題が起きた場合は、修理を依頼される前に、本章の内容をご確認いただき、必要と思われる処置を行ってください。それでも問題が解決しない場合は、販売店またはお客様ご相談窓口(☎35)にご相談ください。

メッセージ表示について

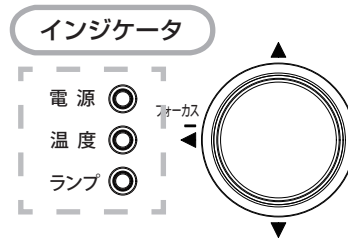
本機の画面には、下表のようなメッセージが表示されることがあります。下表の内容をご確認いただき、必要と思われる処置を行ってください。処置後も同じメッセージが表示されたり、下表に記載されていないメッセージが表示された場合は、販売店またはお客様ご相談窓口(☎35)にご相談ください。

メッセージ	内容
信号が入力されていません ***	入力信号が見つかりません。以下のことをご確認ください。 ・信号ケーブルやコネクタは正しく接続されていますか？(☎17) ・信号源(DVD、ビデオ、コンピュータなど)は正しく動作していますか？
信号は同期範囲外です *** fH *** kHz fV ** Hz	入力されている信号の水平または垂直周波数は本機の対応範囲外です。以下のことをご確認ください。 ・入力している信号は本機の仕様(☎詳細版)に合っていますか？ ・信号源(DVD、ビデオ、コンピュータなど)は正しく動作していますか？
入力信号が不安定です ***	入力信号の水平又は垂直周波数が安定していません。 以下のことをご確認ください。 ・入力している信号は本機の仕様(☎詳細版)に合っていますか？ ・信号ケーブルやコネクタは正しく接続されていますか？(☎17) ・信号源(DVD、ビデオ、コンピュータなど)は正しく動作していますか？ 信号入力切替機を介して信号源と本機を接続している場合は、信号源と本機を直接接続してみてください。左記のメッセージが表示されなくなる場合は、ご使用の信号入力切替機の仕様をご確認ください。
吸気口をチェックしてください。	内部の温度が高すぎるか、短時間に上昇もしくは下降しました。すぐに本機の電源を抜き、20分以上冷ましてから、以下のことをご確認のうえ、もう一度電源を入れてください。 ・吸気口、排気口はふさがっていませんか？(☎13) ・エアフィルターは汚れていませんか？(☎27, 28) ・周囲温度が40℃を超えていませんか？ ・エアコンなどの風が本機にあたっていないですか？ ・プロジェクターが標高約1600mもしくはそれ以上の場合、「その他」メニューの「特別な設定」の「高地モード」を「高地」に設定してください。誤った設定のままご使用になりますと、部品の信頼性などに影響を与えるおそれがあります。
ご注意 前回のエアフィルター交換から *** 時間経過しました。 エアフィルターの交換をお願いします。 エアフィルター交換後、 フィルター時間をリセットしてください。 詳しくは取扱説明書をご覧ください。	エアフィルターのお手入れ時期です。すぐに電源を切って電源プラグを抜きしばらく待って十分冷ましてから、エアフィルターを掃除または交換(☎27, 28)してもう一度電源を入れてください。
操作できないボタンが入力されました。	無効なボタンが押されました。使用するボタンを再度確認してください。

インジケータ表示について

電源、温度、ランプインジケータの点灯や点滅には下表のような意味があります。

いずれかのインジケータが、赤色に点灯、または点滅した場合は、なんらかの問題がある可能性がありますので、下表に従って処置してください。処置後もインジケータが同様に点灯、点滅したり、下表に記載されていない点灯や点滅が見られた場合は、販売店またはお客様ご相談窓口（☎35）にご相談ください。



電源	温度	ランプ	内容
橙色の点灯	消灯	消灯	本機はスタンバイ状態です。 この状態で電源を入れる（ランプを点灯させる）（☎21）、または電源コードを抜く（☎24）ことができます。
緑色の点滅	消灯	消灯	本機はウォームアップ中です。 電源インジケータの点滅が止まるまでお待ちください。
緑色の点灯	消灯	消灯	本機は通常の動作状態です。
	温度、ランプインジケータが同時に赤色の点滅		エアフィルターのお手入れ時期です。 すぐに本機の電源を切って電源プラグを抜き、本機が十分に冷えてからエアフィルターを掃除または交換（☎27, 28）してください。
	温度、ランプインジケータが交互に赤色の点滅		内部温度が下がりすぎている可能性があります。 本機の電源を切って電源プラグを抜き、周囲の気温をご確認のうえ、もう一度電源を入れなおしてください。
橙色の点滅	消灯	消灯	本機は冷却動作中です。 電源インジケータの点滅が止まるまでお待ちください。
赤色の点滅	—	—	不具合が見つかったため、本機は冷却動作中です。 電源インジケータの点滅が止まるまでお待ちになり、温度、ランプインジケータの状態により、以下に従って処置してください。
赤色の点灯 または 赤色の点滅	消灯	赤色の点灯 または 赤色の点滅	ランプが点灯しない、または本機内部の温度が上がりすぎているか、ランプ、ランプカバーの取付けが不完全な可能性があります。すぐに本機の電源を切って電源プラグを抜き、45分以上待って本機が十分に冷えてから、吸気口や排気口とその周囲、エアフィルター、周囲温度（40℃以下）、ランプまたはランプカバーの取付け状態をご確認ください。再度電源を入れたときにインジケータ表示が変わらない場合は、ランプを交換してください。（☎25, 26）
	赤色の点灯 または 赤色の点滅	消灯	本機内部の温度が上がりすぎているか、冷却ファンが動作していない可能性があります。すぐに本機の電源を切って電源プラグを抜き、20分以上待って本機が十分に冷えてから、本機の周辺に磁気を発生するものがないか、また、吸気口や排気口とその周囲、エアフィルター、周囲温度（40℃以下）、周囲の環境（標高、エアコンの風向きなど）、「高地モード」（☎詳細版）の設定をご確認ください。
赤色の点灯	消灯	消灯	レンズドアが完全に開いていない可能性があります。レンズドアの周辺に障害物がないことを確認して、点灯／消灯ボタンで、いったん本機の電源をオフし、再度電源を入れなおしてください。

お知らせ

- 本機内部の温度が上がりすぎたときには、安全のため、自動的に本機の電源が切れます。インジケータが全て消灯した場合は、電源プラグを抜いて45分以上お待ちください。

故障と間違いやすい現象について

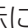
以下のような現象は故障ではない場合があります。

修理をご依頼になるまえに、下表に従ってご確認のうえ、必要に応じて処置してください。下表にな
い現象が現れた場合は、「取扱説明書 - 詳細版 -」をご参照ください。

処置後も現象が改善しない場合は販売店またはお客様ご相談窓口 (☎35) にご相談ください。

現象	確認内容	参考頁
電源が入らない	電源コードは正しく接続されていますか？ 電源コードの接続状態を確認し、正しく接続してください。	☎20
	停電などで、動作中に電源が切れませんでしたか？ その場合は電源プラグを抜いて 10 分以上待って冷まし、もう一度電源を入れてください。	☎21
	ランプおよびランプカバーは正しく取付けられていますか？ すぐに電源プラグを抜き、45 分以上待って冷ましてください。 本機が十分に冷えてからランプおよびランプカバーの取付け状態をご確認のうえ、もう一度電源を入れてください。	☎21 ☎25, 26
映像または音声が 出ない	信号ケーブルは正しく接続されていますか？ 信号ケーブルの接続状態を確認し、正しく接続してください。	☎17
	信号が入力されている端子を選んでいますか？ 映像信号を選択しなおしてください。	☎22
	接続しているコンピュータがプラグ&プレイ・モニタを検知できますか？ 他のプラグ・アンド・プレイ・モニタを使用して、コンピュータがプラグ・アンド・プレイ・モニタを検知することができるか確認してください。	☎18
	ブランク画面になっていませんか？ ブランクボタンを押して確認してください。	☎15
	音声を消している、又は音量を極端に小さくしていませんか？ 消音ボタンまたは音量 + / - ボタンを押し、音声を復帰させるか、音量を調節して大きくしてください。	☎23
	< HDMI 端子選択時 > ・機器の認識のため、一度、本機及び HDMI® 出力機器の電源を切り、再度電源を入れてみてください。 ・本機が対応していない HDMI® 信号が入力されていないか、ご使用の HDMI® 出力機器の設定をご確認ください。 ・一部の機器では正常に動作しない場合があります。その場合はアナログの映像信号、音声信号を入力してください。	☎ 詳細版
映像が暗い、 ぼやける、 もやがかかって みえる、 映像周辺が明るい	「エコ」モードに設定されていませんか？ 「設置メニュー」の「エコモード」を「ノーマル」に、「オートエコモード」を「オフ」にして設定してご使用ください。	☎ 詳細版
	フォーカスは調節されていますか？ フォーカスを調節してください。	☎21
	レンズやミラーが汚れたり、くもったりしていませんか？ レンズやミラーをお手入れしてください。	☎ 詳細版
映像がちらつく	「エコ」モードに設定されていませんか？ 「設置メニュー」の「エコモード」を「ノーマル」に、「オートエコモード」を「オフ」にして設定してご使用ください。	☎ 詳細版
本機を動かした時に カタカタ音がする	本機の設置姿勢に合わせて、内部で気流の経路切り替えを行うフラップが動く音です。故障や不具合ではありません。	—

お知らせ

- 画面中に輝点や黒点がみられることがありますが、これは液晶特有の現象であり、故障ではありません。
- 静止画、動きの少ない映像や液晶パネルの仕様と異なる縦横比（16：9 など）の映像を、長時間または繰り返し投映すると、液晶パネルが焼きついて残像が残ることがあります。この場合は白画面（白い無地の映像）を1時間以上投映し続けるか、または電源を切って数時間放置してください。白画面表示には、ブランク機能（15）をご利用ください。

※付属品 CD-ROM を使う


本書は、最初に本機をご利用いただくのに便利な、簡易版 取扱説明書です。付属の CD-ROM 「User's Manual (detailed)」内には、より詳細な、「取扱説明書 - 詳細版 -」が収録されています。本書に記載されていない複雑な操作やお手入れ方法など、詳しい情報については、そちらをご参照ください。付属の CD-ROM を再生するには、以下の環境が必要です。

Windows® OS : Microsoft® Windows® XP、Windows Vista®、Windows® 7 以降

Macintosh® OS : Mac OS® 10.2 以降

CD-ROM/DVD-ROM ドライブ

アプリケーション : Microsoft® Internet Explorer® 6.0 以降、
および Adobe® Acrobat® Reader® 8.0 以降

⇒ 付属の CD-ROM をご使用の前に、「**使用上のご注意**」(10) をご確認ください。

再生方法

1. CD-ROM をコンピュータの CD-ROM/DVD-ROM ドライブに挿入してください。

■ Windows® の場合

しばらくして、ウェブブラウザが自動的に起動し、初期画面が表示されます。

■ Macintosh® の場合

(1) デスクトップ上の、「PROJECTORS」のアイコンをダブルクリックしてください。

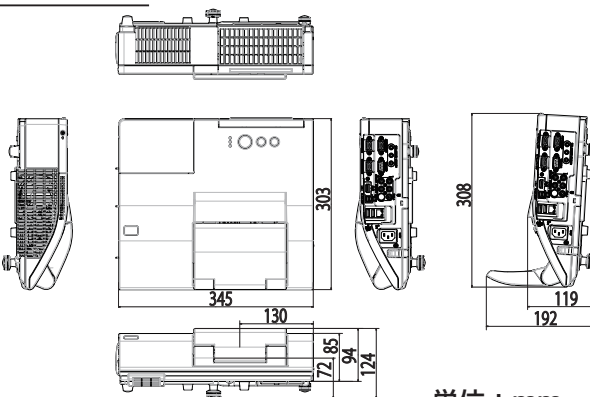
(2) 「main.html」ファイルをクリックすると、ウェブブラウザが起動し、初期画面が表示されます。

2. ご使用の機種名をクリックしてください。「取扱説明書 - 詳細版 -」の画面が開きます。

仕様

項目	仕様		
投写方式	透過型液晶パネル 3 板式		
表示素子 (液晶パネル)	<CP-AW312WNJ> : 1024,000 画素 (1280 × 800) × 3 枚 アスペクト比 16 : 10 <CP-A352WNJ> : 786,432 画素 (1024 × 768) × 3 枚 アスペクト比 4 : 3		
光源	高圧水銀ランプ (UHP) 250W		
スピーカー	16W		
端子	<table border="0"> <tr> <td style="vertical-align: top;"> コンピュータ信号入力 COMPUTER IN1 D サブ 15 ピンミニ× 1 COMPUTER IN2 D サブ 15 ピンミニ× 1 コンピュータ信号出力 MONITOR OUT D サブ 15 ピンミニ× 1 ビデオ信号入力 S-VIDEO ミニ DIN4 ピン× 1 VIDEO RCA × 1 HDMI® 信号入力 HDMI HDMI® × 1 </td> <td style="vertical-align: top;"> 音声信号入力 AUDIO IN1 ステレオミニ× 1 AUDIO IN2 ステレオミニ× 1 AUDIO IN3(R, L) RCA × 2 MIC モノラルミニ× 1 音声信号出力 AUDIO OUT(R, L) RCA × 2 その他 USB TYPE A USB-A × 2 USB TYPE B USB-B × 1 CONTROL D サブ 9 ピン× 1 LAN RJ45 × 1 </td> </tr> </table>	コンピュータ信号入力 COMPUTER IN1 D サブ 15 ピンミニ× 1 COMPUTER IN2 D サブ 15 ピンミニ× 1 コンピュータ信号出力 MONITOR OUT D サブ 15 ピンミニ× 1 ビデオ信号入力 S-VIDEO ミニ DIN4 ピン× 1 VIDEO RCA × 1 HDMI® 信号入力 HDMI HDMI® × 1	音声信号入力 AUDIO IN1 ステレオミニ× 1 AUDIO IN2 ステレオミニ× 1 AUDIO IN3(R, L) RCA × 2 MIC モノラルミニ× 1 音声信号出力 AUDIO OUT(R, L) RCA × 2 その他 USB TYPE A USB-A × 2 USB TYPE B USB-B × 1 CONTROL D サブ 9 ピン× 1 LAN RJ45 × 1
コンピュータ信号入力 COMPUTER IN1 D サブ 15 ピンミニ× 1 COMPUTER IN2 D サブ 15 ピンミニ× 1 コンピュータ信号出力 MONITOR OUT D サブ 15 ピンミニ× 1 ビデオ信号入力 S-VIDEO ミニ DIN4 ピン× 1 VIDEO RCA × 1 HDMI® 信号入力 HDMI HDMI® × 1	音声信号入力 AUDIO IN1 ステレオミニ× 1 AUDIO IN2 ステレオミニ× 1 AUDIO IN3(R, L) RCA × 2 MIC モノラルミニ× 1 音声信号出力 AUDIO OUT(R, L) RCA × 2 その他 USB TYPE A USB-A × 2 USB TYPE B USB-B × 1 CONTROL D サブ 9 ピン× 1 LAN RJ45 × 1		
使用温度範囲	0 ~ 40℃ 35 ~ 40℃ (ランプが自動的に暗くなります。)		
電源 / 消費電力	AC100V, 50/60Hz, 3.8A / 370W		
標準外形寸法 / 質量	W 345mm × H 85mm × D 303mm (レンズドア収納時, 突起部含まず 下図ご参照) / 約 3.8kg		
別売品	<ul style="list-style-type: none"> ・ 交換用ランプ : CP-A352WNJ 001 (DT01411) ・ 交換用エアフィルター : CP-AW250NJ 002 (UX37191) ・ 天吊り用ブラケット : HAS-AW100 ・ 低天井用金具 : HAS-203L ・ 机上投写スタンド : TT-251 ・ USB ワイヤレスアダプター : USB-WL-11N ※その他については販売店にご相談ください。		

外形寸法



単位 : mm

お知らせ

この製品は日本国内専用に設計されていますので、日本国外ではご使用にならないでください。この製品の保証書は日本国内でのみ有効です。また有償/無償にかかわらず、日本国外でご使用の場合には、修理等のご依頼に応じることができませんのでご了承ください。

This product (including the accessories) is designed for use in Japan only, and cannot be used in any other countries. The warranty appended to this product is void out of Japan. For use out of Japan, we will not accept paid or free requests such as the repair.

はじめにお読みください

準備と設置

基本操作

点検とお手入れ

故障かなと思ったら

ご参考

保証とアフターサービスについて（必ずお読みください）

■修理を依頼されるときは （出張修理）

「故障かなと思ったら」に従って調べていただき、なお異常のあるときは、必ず電源プラグを抜いてから、お買い上げの販売店にご連絡ください。

保証書

保証書は本書の巻末にあります。必ず内容をご確認のうえ、大切に保管してください。保証期間については保証書をご覧ください。

ご不明な点や修理に関するご相談は

修理に関するご相談ならびにご不明な点は、お買い上げの販売店または「お客様ご相談窓口」にお問い合わせください。

補修用性能部品保有期間

補修用性能部品の保有期間は、製造打切り後6年です。

保証期間中は

修理に際しましては保証書をご提示ください。保証書の規定に従って販売店が修理させていただきます。

保証期間が過ぎているときは

修理すれば使用できる場合には、ご希望により有料修理させていただきます。

ご連絡していただきたい内容

品名	液晶プロジェクター
本体形名	CP-AW312WNJ (CP-AW312WN) CP-A352WNJ (CP-A352WN)
お買上げ日	年 月 日
故障の状況	できるだけ具体的に
梱包材の有無	輸送いただく場合はお買上げ時の梱包材をお使いください。梱包材が損傷していたり廃棄または紛失した場合はお知らせください。
ご住所	付近の目印なども合わせてお知らせください。
お名前	
電話番号	
訪問ご希望日	

修理料金のしくみ

技術料

故障した製品を正常に修復するための料金です。技術者の人件費、技術教育費、測定機器等設備費、一般管理費などが含まれています。

+

部品代

修理に使用した部品代金です。その他修理に付帯する部材などを含む場合もあります。

+

出張料

製品のある場所へ技術者を派遣する場合の費用です。別途、駐車料金をいただく場合があります。

ご購入店名、ご購入日を記入しておいてください。サービスを依頼される時に便利です。

ご購入店名	ご購入年月日
電話 ()	年 月 日

長年ご使用のプロジェクターの点検をぜひ！

熱、湿気、ホコリ、煙草の煙などの影響や、使用度合いにより部品が劣化し、故障したり、時には安全を損なって事故につながることもあります。

愛情点検



このような症状はありませんか

- 電源を入れても映像が出ない。
- 映像が時々、消えることがある。
- 変なにおいがしたり、煙が出たりする。
- 電源を切っても、映像が消えない。
- 内部に水や異物が入った。
- ランプが破裂した。



ご使用中止

故障や事故防止のため、コンセントから電源プラグをはずし、必ず販売店にご相談ください。

お客様ご相談窓口

日立家電品についてのご相談や修理はお買い上げの販売店へ

なお、転居されたり、贈り物で頂いたものの修理などで、ご不明な点は下記窓口にご相談ください。

修理などアフターサービスに
関するご相談は
TEL 0120-3121-68
FAX 0120-3121-87

(受付時間)

日曜・祝日／9:00～17:30

平日／9:00～19:00

商品情報やお取り扱いに
ついてのご相談は
TEL 0120-3121-19
FAX 0120-3121-34

(受付時間) 9:00～17:30

携帯電話、PHSからご利用できます。(日曜・祝日と年末年始・夏季休暇など弊社の休日は休ませていただきます。)

- 本窓口等で取得致しましたお客様の個人情報は、お客様のご相談及びサポート等への対応を目的として利用し、適切に管理します。
- お客様が弊社にお電話でご連絡いただいた場合には、正確に回答するために通話内容を記録（録音など）させていただくことがあります。
- ご相談、ご依頼いただいた内容によっては、弊社のグループ会社や協力会社にお客様の個人情報を提供し対応させていただくことがあります。

※弊社の「個人情報保護に関して」は、下記をご参照下さい。

URL <http://www.hitachi-ce.co.jp/privacy/index.html>

商標について：

- Microsoft[®]、Internet Explorer[®]、Windows[®] XP、Windows Vista[®]、Windows[®] 7、Windows[®] 8 は、米国またはその他の国における Microsoft Corporation の登録商標です。
- Mac[®]、Macintosh[®] および Mac OS[®] は Apple Inc. の登録商標です。
- Adobe[®]、Acrobat[®] および Reader[®] は、Adobe Systems Incorporated の登録商標です。
- VESA および DDC(DDC/CI) は Video Electronics Standards Association の商標です。
- HDMI[®]、HDMI[®] ロゴ及び High-Definition Multimedia Interface[®] は、HDMI Licensing LLC の米国およびその他の国における商標又は登録商標です。
- PJLink ロゴは、日本、米国その他の国や地域における登録又は出願商標です。
- Blu-ray[™] および Blu-ray Disc[™] は Blu-ray Disc Association の商標です。

その他の社名および商品名は各社の商標または登録商標です。



プロジェクターソフトウェアのライセンス情報について：

- プロジェクターに組み込まれたソフトウェアは、複数の独立したソフトウェアモジュールで構成され、個々のソフトウェアモジュールは、それぞれに弊社または第三者の著作権が存在します。
- 取扱説明書 CD-ROM 内の、「ソフトウェアのライセンス情報」を必ずお読みください。



日立マクセル株式会社

〒 244-0003 神奈川県横浜市戸塚区戸塚町 5030 番地 TEL 050-3033-5963(直通)

QR83641_ZZ

Printed in China