



オプションレンズ 取扱説明書

安全上のご注意







(必ずお守りください)

交換作業の前に、この「安全上のご注意」をよく読んでください。交換作業時の事故防止と、作業後の製品安全確保のために、必ずお守りいただきたいことを次のように説明しています。





- 誤った作業をしたときに生じる危害や損害の程度を、次の絵表示で区分しています

 警告	この絵表示の欄は「死亡または重傷を負う可能性」があります。
 注意	この絵表示の欄は「傷害を負ったり物的損害を発生する可能性」があります。

- お守りいただく内容の種類を、次の絵表示で区分しています。

 この絵表示は気をつけて欲しい「 注意喚起 」内容です。	 この絵表示は火傷の可能性のある場合の「 高温注意 」内容です。
 この絵表示は感電の可能性のある場合の「 感電注意 」内容です。	
 この絵表示は絶対してはいけない「 禁止 」内容です。	 レンズをのぞかない
	 投写光をさえぎらない

警告

-  **■ レンズの交換作業は、安全のため、必ず交換方法に従い行う。**
-  **■ 交換作業の前には、本書およびレンズを取付けるプロジェクターの取扱説明書をよくお読みになり、正しくお使いください。**
誤ったご使用方法は火災やけが、故障の原因となります。
-  **■ 衝撃を与えないでください**
けがや故障の原因となります。レンズをプロジェクターに取付けた状態ではレンズ部が突出する場合がありますので、ぶついたり落としたりしないようにご注意ください。
-  **■ 投射窓をのぞかない**
本機の使用中は、投写窓から強い光が出ます。視覚障害などの原因となりますので、絶対にのぞかないでください。

警告



■投写中は投写窓を塞いだり手を近付けたりしない

投写窓からは強い光がでるため、やけどや火災の原因となります。



■投写窓の取り扱いに注意する

本機の投写窓は、強い力や衝撃により破損するとけがの原因となります。投写窓が破損した場合は、お客様自身で直接手を触れず、電源プラグを抜き、販売店にご連絡ください。

- ▶ 投写窓に強い力や衝撃を加えないでください。
- ▶ 本機の近くで子どもを遊ばせないでください。

お守りください

■レンズの取り扱いに注意してください

- ・ レンズを輸送する場合は、レンズキャップを取り付け、レンズ部や投写窓を保護してください。また、お買い上げの際に使用されていた梱包材をご使用になり、正しく梱包してください。特に投写窓周りの梱包にはご注意ください。
- ・ レンズや投写窓を硬いもので擦ったり、磨いたりしないでください。
- ・ レンズや投写窓に直接手を触れないでください。くもったり汚れたりすると、画像品質に悪い影響を及ぼします。
- ・ レンズに付いているコネクタには、手を触れたり衝撃を与えないでください。故障の原因となります。
- ・ レンズは精密光学機器です。衝撃や振動を与えないよう、取扱には充分注意をお願いいたします。
- ・ レンズを置く時は、投写窓を上にして、柔らかい布の上に置いてください。
- ・ 使用中は、投写窓に何かを張り付けたり、密着させて置いたりしないでください。高温となって投写窓が溶け、映像不良の原因となることがあります。

■お手入れについて

- ・ レンズのお手入れは市販のレンズクリーニングペーパー（カメラやメガネの清掃に使用するもの）で行ってください。
- ・ その他の部分はガーゼなどの柔らかい布で軽く拭いてください。汚れがひどい場合は、水または水で薄めた中性洗剤に浸した柔らかい布を良く絞って、軽く拭いてください。
- ・ ベンジンやシンナーなどの溶剤、研磨剤など上記以外の洗剤や薬品などはご使用にならないでください。

以下の記述は EU 加盟国にのみ適用します。



このマーク表示は WEEE (Waste Electrical and Electronic Equipment Directive 2002/96/EC) に基づくものです。このマークは、このマークが表示されている製品を、一般のゴミとして廃棄してはならず、廃棄を行う国や地域の規則に従って適切な回収システムを使用しなければならないことを示します。

使用方法






- ・ プロジェクターの取扱説明書に従って画像を投写し、投写サイズやフォーカスを調整してください。
- ・ オプションレンズの投写距離については、本説明書の投写距離表をご参照ください。

お知らせ



- ・ 本機は、非球面レンズ、ミラーを応用した超短投写距離を特長としており、その構造上、以下のような特性をもっています。予めご了承ください。
- ロールアップ式スクリーンなど、投写面がたわんだり揺れたりするスクリーンでは、投写映像に大きな歪みが生じるため、ご使用になれません。ボード式スクリーンなど、平板な面へ投写してご使用ください。
- スクリーンゲインの高いビーズタイプは適していません。ゲイン 1.0 程度の広視野角タイプ（マットタイプ）を推奨します。
- スクリーンの織目と液晶画素の干渉縞（モアレ）が発生する場合があります。故障ではありません。モアレ発生を抑えたスクリーンをご使用ください。
- 本機の位置や高さが僅かでも変化すると、投写映像は大きく移動したり、歪みが生じたりします。
- 本機は周囲温度などの影響で、投写位置がずれたり、画面が歪んだり、フォーカスが変動することがあります。ランプが点灯してから性能が安定するまでの約 30 分程度は、特に変化が生じ易くなりますので、必要に応じて確認と再調整を行ってください。
- フォーカスを調整すると、画面上部のサイズが変化します。画面の位置や角度を調節する前に、フォーカス調節を行ってください。
- 本レンズをプロジェクターに取り付けた場合、投写画面周辺部分のフォーカスのバランスが変化します。本レンズの補正機能で補正してください。
- 投写サイズによっては画像の周辺部分が中心と比べてフォーカスのバランスが取りにくい場合があります。中心と周辺部分のバランスが合うようにフォーカスを調整してください。
- ・ 天吊りや壁掛け設置にすると、映像表示位置が変わることがあります。再設定が必要な場合は、販売店または業者にお問い合わせください。
- ・ キーストン補正量（台形歪み補正量）が大きい場合、画面に歪みが生じる場合があります。
- ・ 各仕様は、改良のため、予告なく変更することがあります。

交換作業上のご注意

警告

-  ■日光や照明光が直接あたるところ、熱器具のそばなどには置かないでください。
レンズの特性上、火災の原因となります。また故障や損傷の原因となることがあります。
-  ■レンズ交換作業の際は、必ず電源プラグを抜いてください。
プロジェクターの内部には高電圧の部分があり、感電の原因となります。
-  ■レンズ交換の前は、電源プラグを抜き、放置してプロジェクター本体を十分冷ましてください。
-  ■レンズの交換作業の際、本体内部やレンズのコネクタなどへホコリが入らないようにご注意ください。
内部にホコリがたまった状態で使用し続けると火災、感電の原因となることがあります。
-  ■プロジェクターを天井（天吊り）や高所に設置している場合は、レンズの交換作業を必ず販売店へご依頼ください。
けがや故障の原因となります。

注意

-  ■取付け作業の際、プロジェクター内部の光学部品には、手を触れたり衝撃を与えたりしないでください。
故障の原因となることがあります。また、光学調整にずれが生じて再調整が必要となります。
-  ■取付け作業の際、プロジェクターのコネクターや線材を傷めないようにご注意ください。
故障の原因となることがあります。コネクターや線材を無理に引っ張ったり、基板やケースに挟んだりしないようにご注意ください。

付属品

この製品には、レンズ以外に次のものが含まれます。

品名	型名	付属品
超短焦点固定レンズ	FL-900	レンズキャップ オプションレンズ 取扱説明書

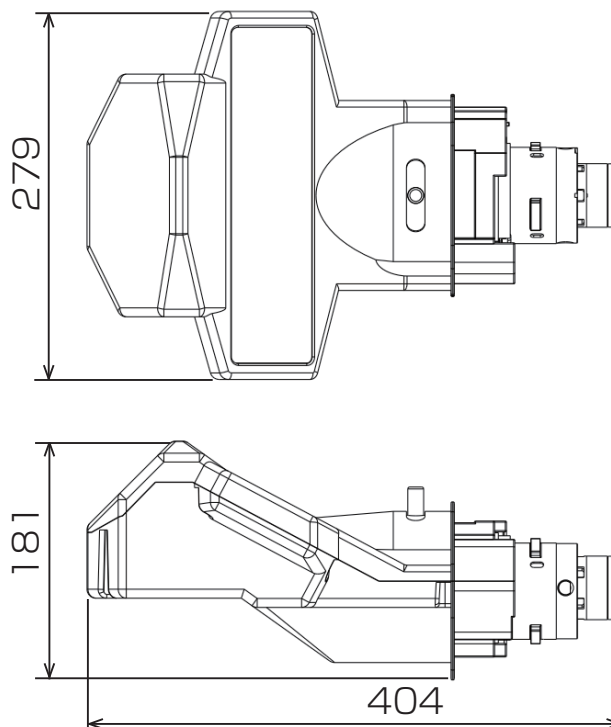
仕様一覧

型名	FL-900	
対応機種	CP-X9110/X9111 CP-WX9210/WX9211 CP-WU9410/WU9411 CP-HD9320/HD9321	
フォーカス	電動	
レンズシフト位置*	CP-X9110/X9111	4.6 : -1 (+77.5%)
	CP-WX9210/WX9211	3.4 : -1 (+92.5%)
	CP-WU9410/WU9411	4.1 : -1 (+82.5%)
	CP-HD9320/HD9321	3.4 : -1 (+92.5%)
F 値	2.0	
焦点距離	5.6 mm	
投写比	CP-X9110/X9111	0.39 : 1
	CP-WX9210/WX9211	0.40 : 1
	CP-WU9410/WU9411	0.38 : 1
	CP-HD9320/HD9321	0.38 : 1
投写範囲	100 - 350 inch	
外形寸法	279(横幅) x 181(高さ) x 404(奥行き) mm	
質量 (約)	3.1 kg	

* ご使用のプロジェクターによっては、レンズの自動認識ができず、正規のレンズシフト位置を外れた位置までレンズが動き、画面の一部が欠けてしまう場合があります。画面の欠けが発生しない範囲で調整してください。詳細はお買い上げの販売店にご相談ください。

外形寸法

単位：[mm]

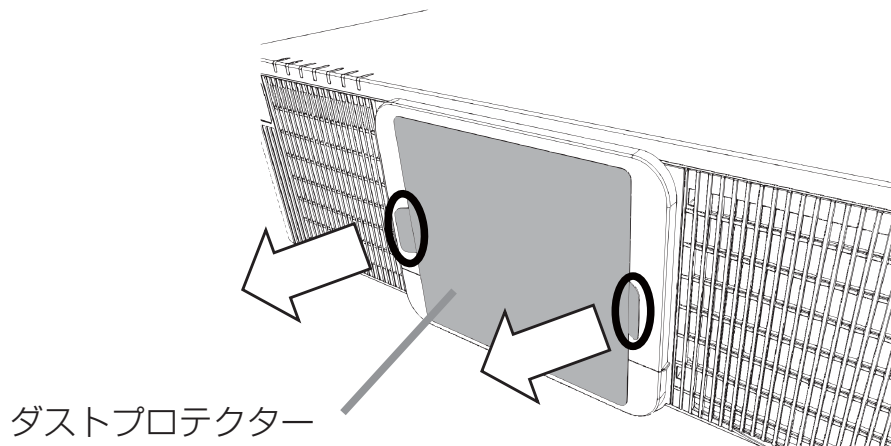


レンズの取り付けと取り外し方法

レンズの交換や取り外しの際は、あらかじめレンズシフトを中心位置に戻してください。レンズシフトの中心位置への戻し方は、プロジェクター本体の取り扱い説明書、または本説明書の「レンズを取り外す」をご確認ください。

レンズを取り付ける

1. ダストプロテクターを取り外す。ダストプロテクターのつまみを持って水平に引き出してください。

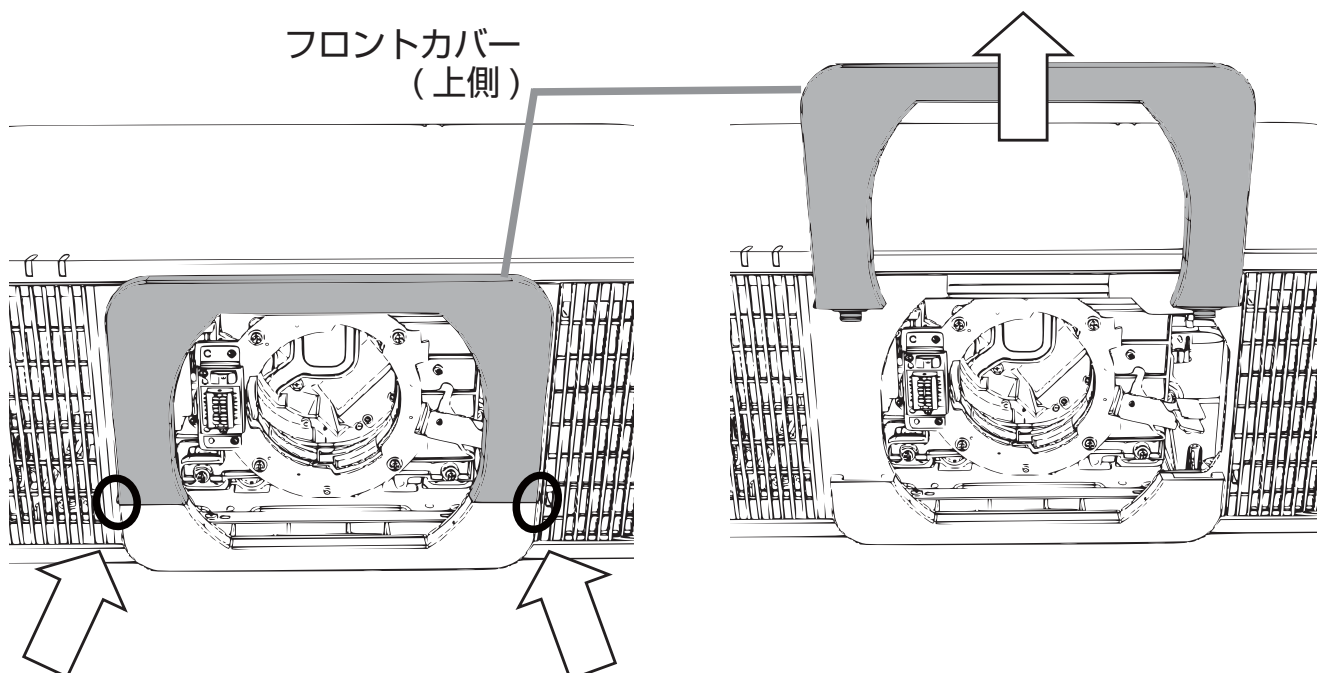


お知らせ

・プロジェクター本体の梱包材やダストプロテクターは大切に保管してください。修理や引っ越しなどの輸送には、お買い上げの際に使用されていた梱包材をご使用になり、正しく梱包してください。特に投写窓周りの梱包にはご注意ください。

2. フロントカバーを取り外します。

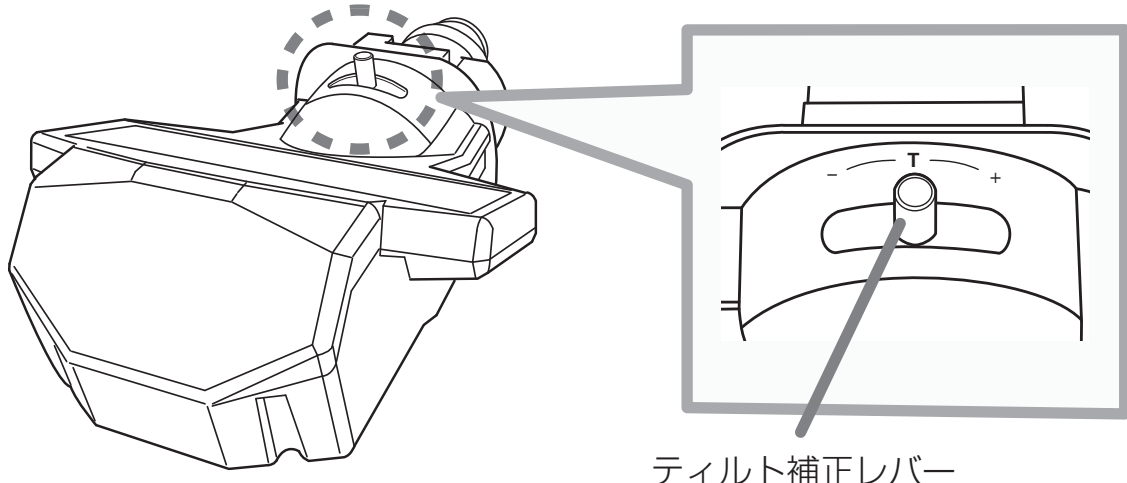
フロントカバーを下から押しながら、上にスライドさせて、プロジェクター本体から取り外します。



レンズを取り付ける (つづき)

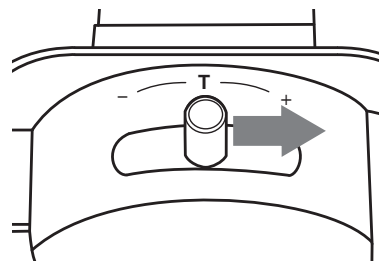
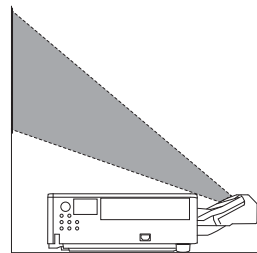
<ティルト補正機能について>

本レンズをプロジェクターに取り付けてスクリーンに投写した際、投写画面の周辺部分のフォーカスのバランスが変化します。本レンズに搭載しているティルト補正機能により、フォーカスのバランスを補正してください。机上設置と天吊り(天井)設置のいずれかの設置方法によって、ティルト補正方法が異なりますので、下記を参照して補正してください。



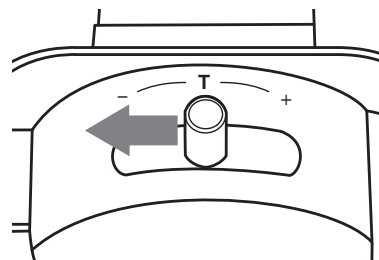
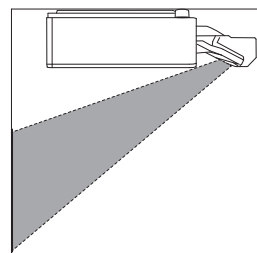
■机上設置でご使用の場合

ティルト補正レバーを(+)プラスの方向に動かしてください。



■天吊り(天井)設置でご使用の場合

ティルト補正レバーを(-)マイナスの方向に動かしてください。



⚠ 注意

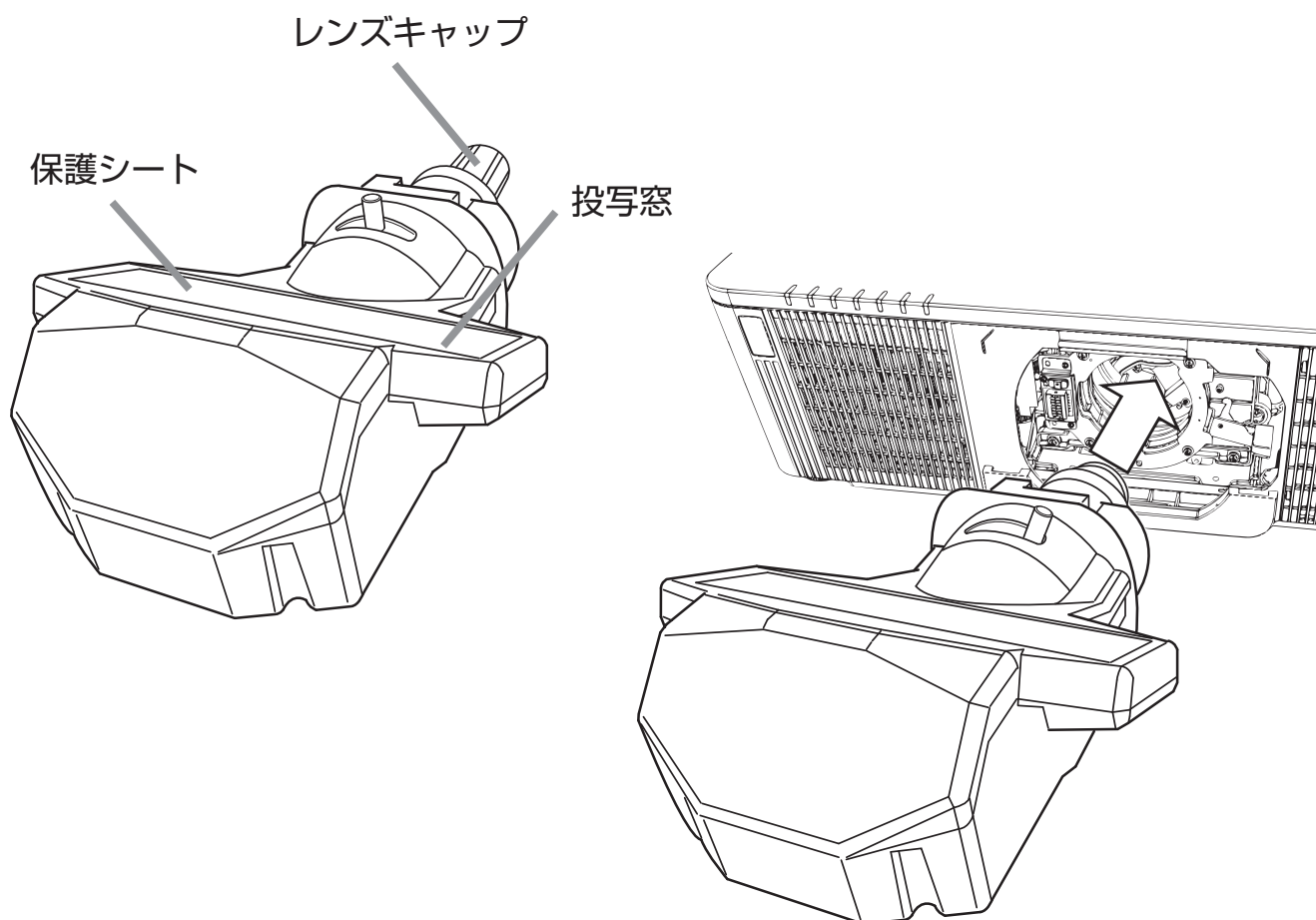


■ティルト補正は、必ずプロジェクター本体に取り付ける前に行ってください。取り付けただま行くと故障の原因となります。

レンズを取り付ける（つづき）

3. レンズを取り付ける。

- (1) 投写窓に付いている保護シート、およびレンズキャップを取り外し、プロジェクター本体にはめ込みます。



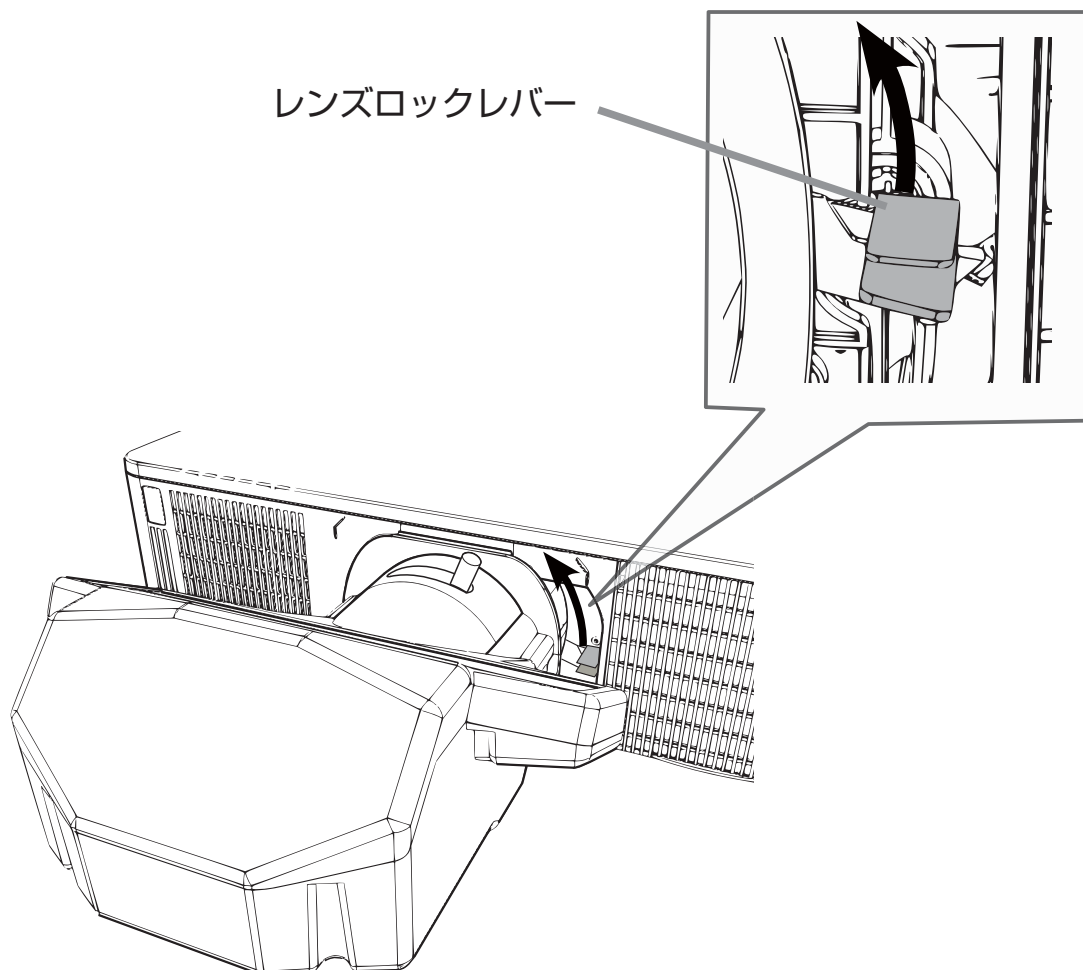
⚠️ 注意

- 保護シートは必ず取り外してください。取り付けのままプロジェクターを動作させると、高温となって保護シートが溶け、映像不良の原因となることがあります。
- レンズキャップを取り付けたままプロジェクター本体に取り付けると故障の原因となります。
- レンズを取り付ける際は、レンズ面をプロジェクター本体に当てないでください。故障の原因となることがあります。
- レンズに付いているコネクタには、手を触れたり衝撃を与えないでください。故障の原因となります。
- プロジェクター本体にレンズを取り付けたまま、ティルト補正レバーを動かさないでください。故障の原因となります。

レンズを取り付ける (つづき)

3. レンズを取り付ける。(つづき)

- (2) レンズを支えながら、レンズロックレバーを「カチッ」とロックするまで矢印の方向に押し上げ、レンズを取り付けます。

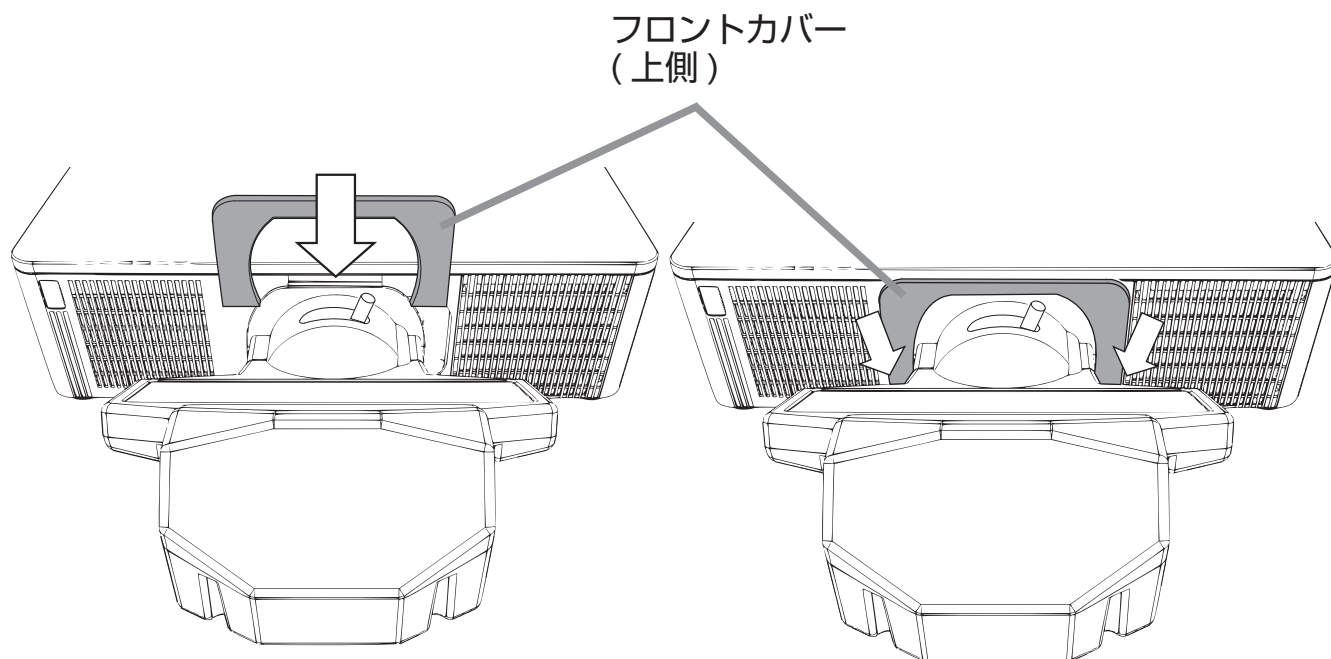


警告

■レンズの脱落防止のため、レンズ取り付け後、レンズが正しく取り付けられているか、レンズが動かないことを確認してください。レンズが落下すると、けがの原因となったり、レンズおよび周囲のものを損傷することがあります。

レンズを取り付ける (つづき)

4. フロントカバーを取り付けます。
フロントカバーをプロジェクター本体にはめ込みます。



レンズを取り外す

1. レンズシフトを中心位置に戻します。

- (1) **LENS SHIFT** ボタンを押してください。レンズシフトダイアログが表示されます。
- (2) ダイアログが表示されている間に、**ENTER** または **INPUT** ボタンを押してください。
レンズを中心位置に戻す、センタリング機能を実行するか、確認のメッセージが表示されます。
- (3) ▶ ボタンを押すと、センタリング機能を実行します。

お知らせ

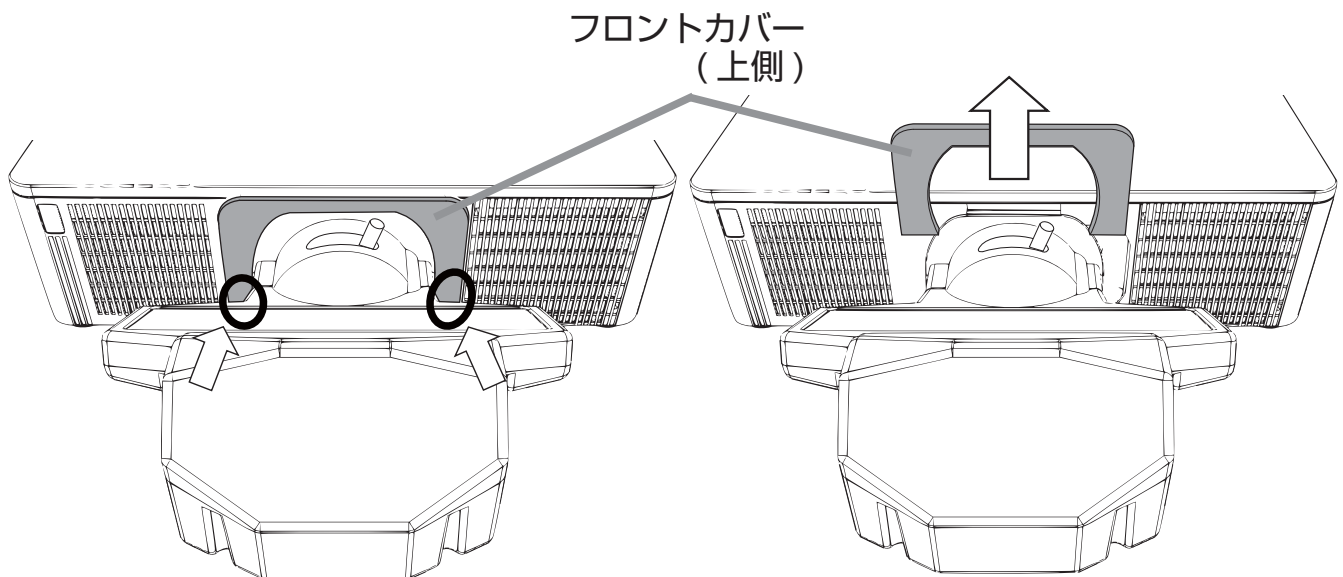
- ・ プロジェクターがスタンバイ状態のときは、**FUNCTION** ボタンと **LENS SHIFT** ボタンを同時に 3 秒間押下げると、センタリング機能を実行することができます。

2. プロジェクター本体の電源を切る。

プロジェクター本体の電源を切って、電源プラグを抜き、放置して十分に冷ましてください。

3. フロントカバーを取り外します。

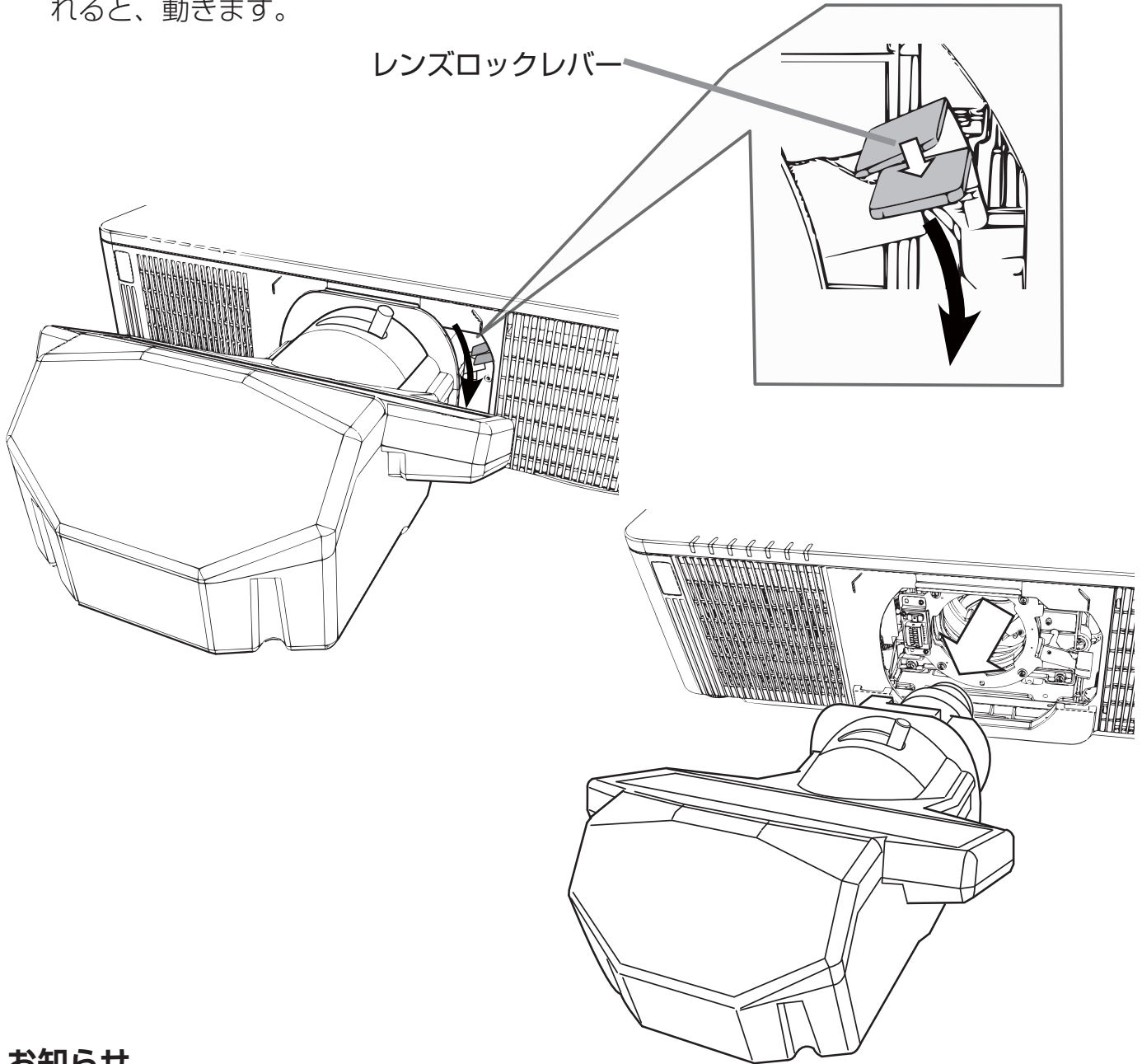
フロントカバーを下から押しながら、上にスライドさせて、プロジェクター本体から取り外します。



レンズを取り外す（つづき）

4. レンズを取り外します。

レンズを支えながら、レンズロックレバーを矢印の方向に押し下げ、レンズを取り外します。レンズロックレバーは、上側のプレートが下側のプレートに触れるまで下げられると、動きます。



お知らせ

レンズを保管する際は、付属のレンズキャップを取り付けてください。

⚠ 注意

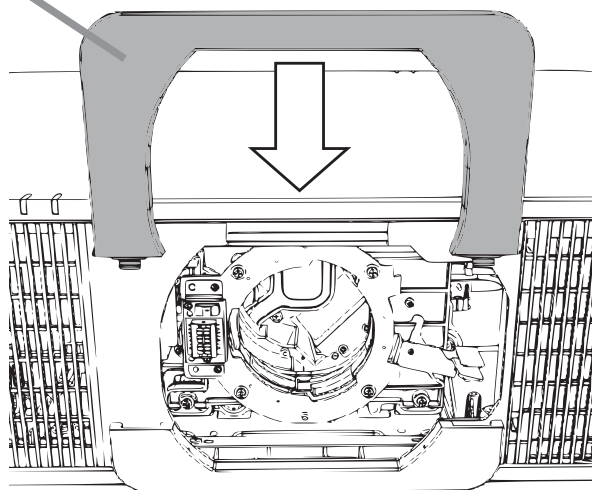
- レンズを取り外す際は、レンズ面をプロジェクター本体に当てないでください、故障の原因となることがあります。
- レンズに付いているコネクタには、手を触れたり衝撃を与えないでください。故障の原因となります。

レンズを取り外す（つづき）

5. フロントカバーを取り付ける。

フロントカバーをプロジェクター本体にはめ込みます。

フロントカバー
（上側）



お知らせ

レンズ取り付け部分に汚れが入らないように、ダストプロテクターをはめ込んでください。

レンズシフト位置の設定方法

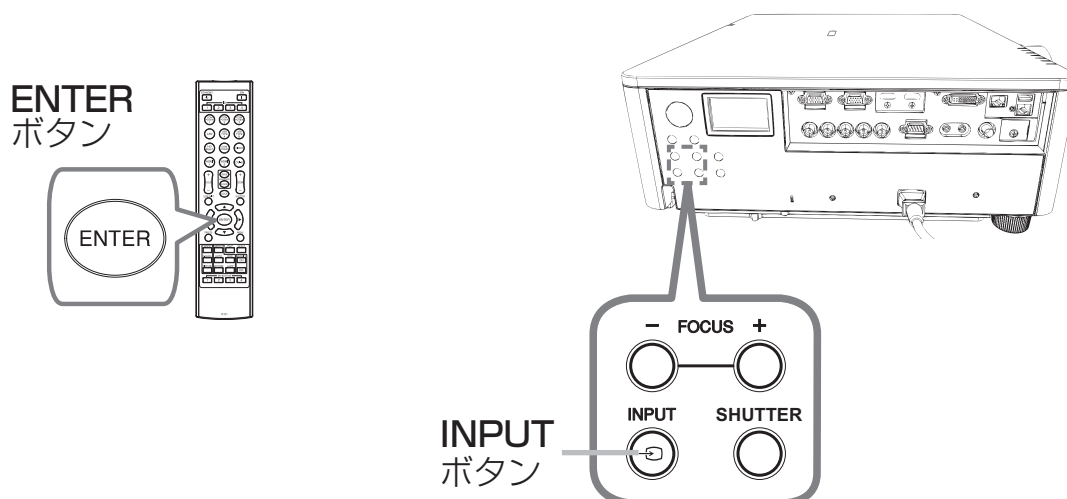
プロジェクター本体側の操作をすることで、自動的にレンズシフト位置を標準投写位置へ移動させます。

お知らせ

ご使用のプロジェクターによっては、レンズの自動認識ができず、本機能がご使用になれない場合があります。その場合は、リモコンもしくはプロジェクター本体側の操作でレンズシフト位置を調整してください。また、正規のレンズシフト位置を外れた位置までレンズが動き、画面の一部が欠けてしまう場合がありますので、画面の欠けが発生しない範囲で調整してください。

レンズシフト位置の設定

- (1) プロジェクター本体の電源を入れ、映像を投写してください。レンズシフト位置を標準投写位置に移動させるための自動設定機能を実行するかどうか、確認のメッセージが表示されます。
- (2) ダイアログが表示されている間に、**ENTER** または **INPUT** ボタンを押すと、自動的にレンズシフト位置が標準投写位置へ移動します。



警告

■レンズ周りに手やものが触れないようにしてください。レンズが動いている際に指やものを挟むと、けがの原因になります。



■投写窓をのぞかない

本機の使用中は、投写窓から強い光が出ます。視覚障害などの原因となりますので、絶対にのぞかないでください。



■投写中は投写窓を塞いだり手を近付けたりしない

投写窓からは強い光がでるため、やけどや火災の原因となります。

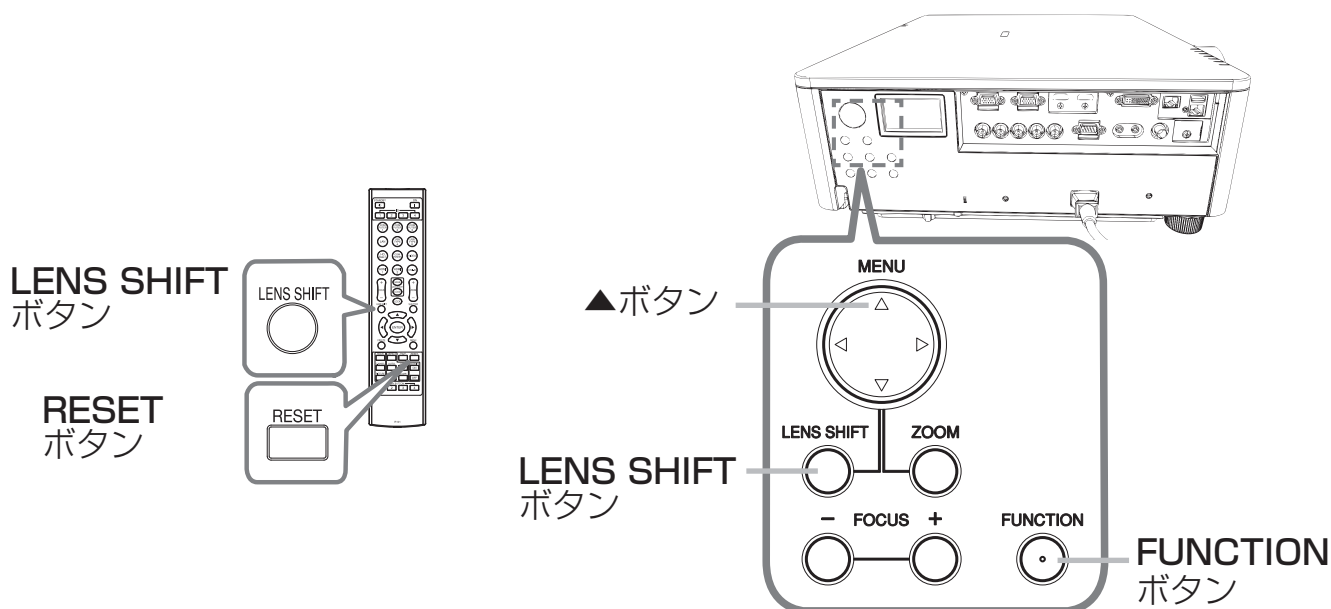
レンズシフト位置の設定方法（つづき）

お知らせ

- ・標準投写位置に移動した後でも、レンズシフト調整範囲内でレンズシフト機能をご使用いただけます。
- ・本レンズはレンズメモリ機能には対応していません。

レンズシフトを標準位置に戻す場合

- (1) **LENS SHIFT** ボタンを押してください。レンズシフトダイアログが表示されます。
- (2) ダイアログが表示されている間に、**RESET** ボタンを押すか、または **FUNCTION** ボタンと▲ボタンを同時に押してください。レンズシフト位置を標準投写位置に移動させるための自動設定機能を実行するかどうか、確認のメッセージが表示されます。
- (3) ▶ボタンを押すと、自動的にレンズシフト位置が標準投写位置へ移動します。



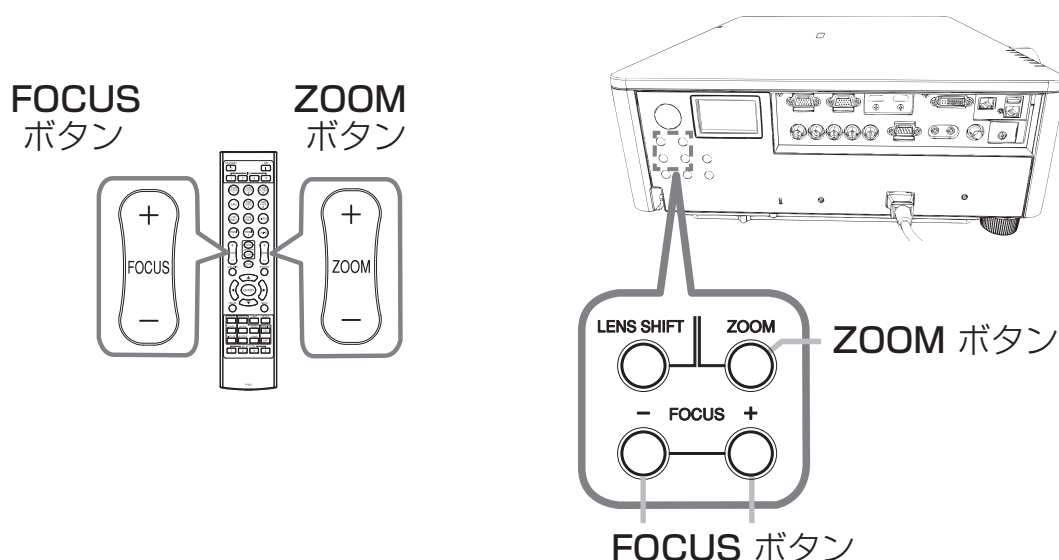
お知らせ

- ・プロジェクターがスタンバイ状態のときは、**FUNCTION** ボタンと▲ボタンを同時に3秒間押すと、本機能を実行することができます。
- ・レンズの交換や取り外しの際の、レンズシフトの中心位置への戻し方は、プロジェクター本体の取り扱い説明書、または本説明書の「レンズを取り外す」をご確認ください。



フォーカス調整方法

投写画面の中心部分のフォーカス、周辺部分のフォーカスを調整します。

1. 画面中心のフォーカスを合わせる。
 - (1) **FOCUS+/-** ボタンを押してください。フォーカスダイアログが表示されます。
 - (2) **FOCUS+/-** ボタンを押し、画面中心のフォーカスを調整してください。
2. 周辺部分のフォーカスを合わせる。
 - (1) **ZOOM+/-** ボタンを押してください。フォーカスダイアログが表示されます。
 - (2) **ZOOM+/-** ボタンを押し、画面周辺のフォーカスを調整してください。



警告

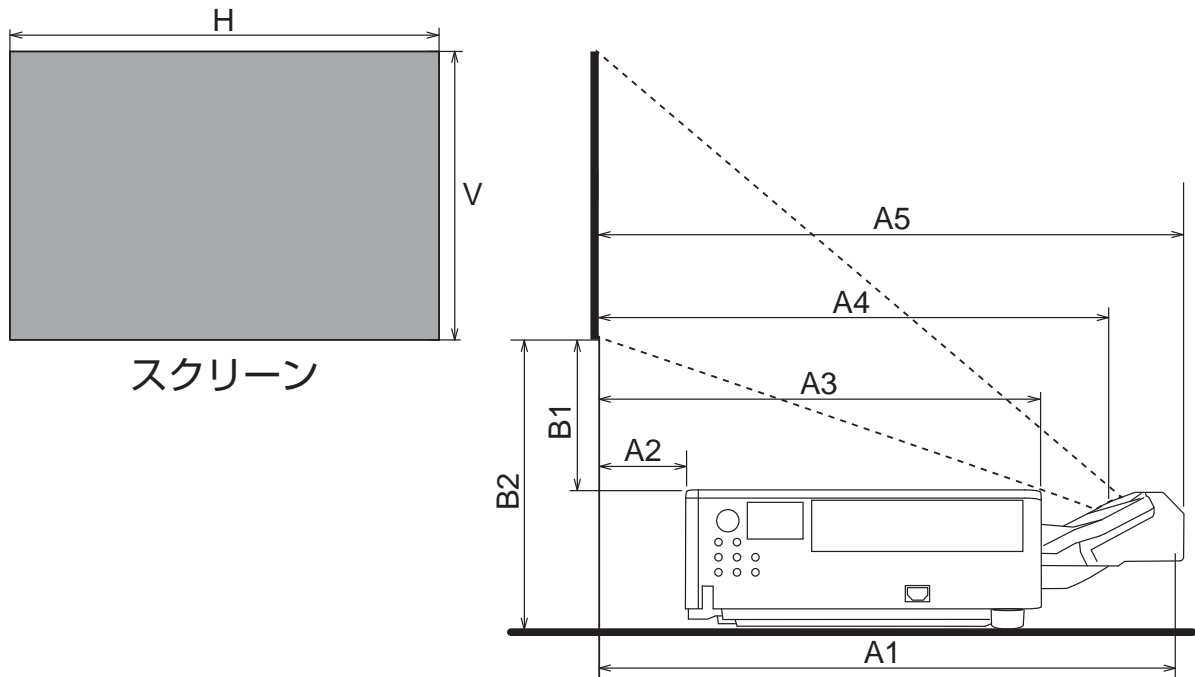
-  ■ 投射窓をのぞかない
本機の使用中は、投写窓から強い光が出ます。視覚障害などの原因となりますので、絶対にのぞかないでください。
-  ■ 投写中は投写窓を塞いだり手を近付けたりしない
投写窓からは強い光がでるため、やけどや火災の原因となります。

お知らせ

- ・ ご使用のプロジェクターによっては、レンズの自動認識ができず、周辺部分のフォーカスを合わせる際、ズームダイアログが表示される場合がありますが、故障ではありません。
- ・ 本レンズはレンズメモリ機能には対応していません。

投写距離表の定義

- 本機とスクリーン間の寸法関係は以下の通りです。
- 投写距離については、巻末の投写距離表をご参照ください。



H：スクリーンの横幅

V：スクリーンの縦幅

A1：スクリーンからレンズのミラー反射面

A2：スクリーンからプロジェクター後面

A3：スクリーンからプロジェクター前面

A4：スクリーンからレンズの投写窓中心

A5：スクリーンからレンズ先端

B1：スクリーン下端からプロジェクター天面

B2：スクリーン下端からプロジェクター底面（地面）

* 寸法 A1 のミラー反射面は、レンズの内部にあるため確認できません。

※この図は正確な縮尺ではありません

⚠ 注意

- 寸法 A2 は、プロジェクター本体の後面とスクリーンまでの間の距離です。設置の際は、本機の排気口や吸気口と壁などとのスペースを必ず 50 cm 以上とって設置してください。
- 密閉した空間に設置する際は、空調設備、換気設備を設けてください。通風が正常に行われないと、プロジェクターの内部温度が上がり過ぎ、電源が自動的に切れたり、火災や故障の原因となることがあります。

Projection distance table

* The values on the table below are design values only. Actual distances will be within $\pm 10\%$ of those provided.

* Projection distances not provided in the table below can be obtained by the following formula. (Note that the values obtained in the following calculations are approximations.)

$$\text{Projection distance (A1, A2, A3, A4, A5)} = (K1) \times \text{diagonal screen size} + (K2)$$

$$\text{Projection height (B1, B2)} = (K1) \times \text{diagonal screen size} + (K2)$$

■ CP-X9110/CP-X9111/TCP-D1100X/TCP-D1080X

Aspect ratio 4:3 (Unit:[m])

Screen Size			Reflecting mirror surface to screen	Projector rear end to screen	Projector front end to screen	Lens projection window center to screen	Lens front end to screen
Dia.	H	V	A1	A2	A3	A4	A5
[in]	[m]	[m]	[m]	[m]	[m]	[m]	[m]
100	2.0	1.5	0.800	0.090	0.528	0.677	0.817
120	2.4	1.8	0.948	0.238	0.676	0.825	0.965
150	3.0	2.3	1.170	0.460	0.898	1.047	1.187
200	4.1	3.0	1.540	0.830	1.268	1.417	1.557
250	5.1	3.8	1.910	1.200	1.638	1.787	1.927
300	6.1	4.6	2.280	1.569	2.007	2.157	2.296
350	7.1	5.3	2.650	1.939	2.377	2.527	2.666
K1			0.0074	0.0074	0.0074	0.0074	0.0074
K2			0.0607	-0.6499	-0.2119	-0.0624	0.0771

Screen Size			Projector top to bottom edge of screen	Projector bottom to bottom edge of screen
Dia.	H	V	B1	B2
[in]	[m]	[m]	[m]	[m]
100	2.0	1.5	0.361	0.531
120	2.4	1.8	0.445	0.615
150	3.0	2.3	0.570	0.740
200	4.1	3.0	0.780	0.950
250	5.1	3.8	0.989	1.159
300	6.1	4.6	1.198	1.368
350	7.1	5.3	1.408	1.578
K1			0.0042	0.0042
K2			-0.0575	0.1125

■ CP-X9110/CP-X9111/TCP-D1100X/TCP-D1080X

Aspect ratio 4:3 (Unit:[in])

Screen Size			Reflecting mirror surface to screen	Projector rear end to screen	Projector front end to screen	Lens projection window center to screen	Lens front end to screen
Dia.	H	V	A1	A2	A3	A4	A5
[in]	[in]	[in]	[in]	[in]	[in]	[in]	[in]
100	80	60	32	4	21	27	32
120	96	72	37	9	27	32	38
150	120	90	46	18	35	41	47
200	160	120	61	33	50	56	61
250	200	150	75	47	64	70	76
300	240	180	90	62	79	85	90
350	280	210	104	76	94	99	105
K1			0.2912	0.2912	0.2912	0.2912	0.2912
K2			2.3909	-25.5855	-8.3414	-2.4556	3.0366

Screen Size			Projector top to bottom edge of screen	Projector bottom to bottom edge of screen
Dia.	H	V	B1	B2
[in]	[in]	[in]	[in]	[in]
100	80	60	14	21
120	96	72	18	24
150	120	90	22	29
200	160	120	31	37
250	200	150	39	46
300	240	180	47	54
350	280	210	55	62
K1			0.1648	0.1648
K2			-2.2657	4.4272

■ CP-X9110/CP-X9111/TCP-D1100X/TCP-D1080X

Aspect ratio 16:10 (Unit:[m])

Screen Size			Reflecting mirror surface to screen	Projector rear end to screen	Projector front end to screen	Lens projection window center to screen	Lens front end to screen
Dia.	H	V	A1	A2	A3	A4	A5
[in]	[m]	[m]	[m]	[m]	[m]	[m]	[m]
100	2.2	1.3	0.845	0.134	0.572	0.722	0.861
120	2.6	1.6	1.002	0.291	0.729	0.879	1.018
150	3.2	2.0	1.237	0.526	0.964	1.114	1.253
200	4.3	2.7	1.629	0.918	1.356	1.506	1.645
250	5.4	3.4	2.021	1.310	1.748	1.898	2.037
300	6.5	4.0	2.413	1.703	2.141	2.290	2.430
350	7.5	4.7	2.805	2.095	2.533	2.682	2.822
K1			0.0078	0.0078	0.0078	0.0078	0.0078
K2			0.0607	-0.6499	-0.2119	-0.0624	0.0771

Screen Size			Projector top to bottom edge of screen	Projector bottom to bottom edge of screen
Dia.	H	V	B1	B2
[in]	[m]	[m]	[m]	[m]
100	2.2	1.3	0.386	0.556
120	2.6	1.6	0.475	0.645
150	3.2	2.0	0.608	0.778
200	4.3	2.7	0.830	1.000
250	5.4	3.4	1.052	1.222
300	6.5	4.0	1.274	1.444
350	7.5	4.7	1.496	1.666
K1			0.0044	0.0044
K2			-0.0575	0.1125

■ CP-X9110/CP-X9111/TCP-D1100X/TCP-D1080X

Aspect ratio 16:10 (Unit:[in])

Screen Size			Reflecting mirror surface to screen	Projector rear end to screen	Projector front end to screen	Lens projection window center to screen	Lens front end to screen
Dia.	H	V	A1	A2	A3	A4	A5
[in]	[in]	[in]	[in]	[in]	[in]	[in]	[in]
100	85	53	33	5	23	28	34
120	102	64	39	11	29	35	40
150	127	79	49	21	38	44	49
200	170	106	64	36	53	59	65
250	212	132	80	52	69	75	80
300	254	159	95	67	84	90	96
350	297	185	110	82	100	106	111
K1			0.3087	0.3087	0.3087	0.3087	0.3087
K2			2.3909	-25.5855	-8.3414	-2.4556	3.0366

Screen Size			Projector top to bottom edge of screen	Projector bottom to bottom edge of screen
Dia.	H	V	B1	B2
[in]	[in]	[in]	[in]	[in]
100	85	53	15	22
120	102	64	19	25
150	127	79	24	31
200	170	106	33	39
250	212	132	41	48
300	254	159	50	57
350	297	185	59	66
K1			0.1747	0.1747
K2			-2.2657	4.4272

■ CP-X9110/CP-X9111/TCP-D1100X/TCP-D1080X

Aspect ratio 16:9 (Unit:[m])

Screen Size			Reflecting mirror surface to screen	Projector rear end to screen	Projector front end to screen	Lens projection window center to screen	Lens front end to screen
Dia.	H	V	A1	A2	A3	A4	A5
[in]	[m]	[m]	[m]	[m]	[m]	[m]	[m]
100	2.2	1.2	0.867	0.156	0.594	0.744	0.883
120	2.7	1.5	1.028	0.317	0.755	0.905	1.044
150	3.3	1.9	1.270	0.559	0.997	1.147	1.286
200	4.4	2.5	1.673	0.962	1.400	1.549	1.689
250	5.5	3.1	2.076	1.365	1.803	1.952	2.092
300	6.6	3.7	2.479	1.768	2.206	2.355	2.495
350	7.7	4.4	2.882	2.171	2.609	2.758	2.898
K1			0.0081	0.0081	0.0081	0.0081	0.0081
K2			0.0607	-0.6499	-0.2119	-0.0624	0.0771

Screen Size			Projector top to bottom edge of screen	Projector bottom to bottom edge of screen
Dia.	H	V	B1	B2
[in]	[m]	[m]	[m]	[m]
100	2.2	1.2	0.399	0.569
120	2.7	1.5	0.490	0.660
150	3.3	1.9	0.627	0.797
200	4.4	2.5	0.855	1.025
250	5.5	3.1	1.083	1.253
300	6.6	3.7	1.311	1.481
350	7.7	4.4	1.539	1.709
K1			0.0046	0.0046
K2			-0.0575	0.1125

■ CP-X9110/CP-X9111/TCP-D1100X/TCP-D1080X

Aspect ratio 16:9 (Unit:[in])

Screen Size			Reflecting mirror surface to screen	Projector rear end to screen	Projector front end to screen	Lens projection window center to screen	Lens front end to screen
Dia.	H	V	A1	A2	A3	A4	A5
[in]	[in]	[in]	[in]	[in]	[in]	[in]	[in]
100	87	49	34	6	23	29	35
120	105	59	40	12	30	36	41
150	131	74	50	22	39	45	51
200	174	98	66	38	55	61	66
250	218	123	82	54	71	77	82
300	261	147	98	70	87	93	98
350	305	172	113	85	103	109	114
K1			0.3173	0.3173	0.3173	0.3173	0.3173
K2			2.3909	-25.5855	-8.3414	-2.4556	3.0366

Screen Size			Projector top to bottom edge of screen	Projector bottom to bottom edge of screen
Dia.	H	V	B1	B2
[in]	[in]	[in]	[in]	[in]
100	87	49	16	22
120	105	59	19	26
150	131	74	25	31
200	174	98	34	40
250	218	123	43	49
300	261	147	52	58
350	305	172	61	67
K1			0.1796	0.1796
K2			-2.2657	4.4272

■ CP-WX9210/CP-WX9211/TCP-D1080W/TCP-D1070W

Aspect ratio 16:10 (Unit:[m])

Screen Size			Reflecting mirror surface to screen	Projector rear end to screen	Projector front end to screen	Lens projection window center to screen	Lens front end to screen
Dia.	H	V	A1	A2	A3	A4	A5
[in]	[m]	[m]	[m]	[m]	[m]	[m]	[m]
100	2.2	1.3	0.855	0.145	0.583	0.732	0.872
120	2.6	1.6	1.014	0.304	0.742	0.891	1.031
150	3.2	2.0	1.253	0.542	0.980	1.130	1.269
200	4.3	2.7	1.650	0.939	1.377	1.527	1.666
250	5.4	3.4	2.047	1.337	1.775	1.924	2.064
300	6.5	4.0	2.444	1.734	2.172	2.321	2.461
350	7.5	4.7	2.842	2.131	2.569	2.719	2.858
K1			0.0079	0.0079	0.0079	0.0079	0.0079
K2			0.0607	-0.6499	-0.2119	-0.0624	0.0771

Screen Size			Projector top to bottom edge of screen	Projector bottom to bottom edge of screen
Dia.	H	V	B1	B2
[in]	[m]	[m]	[m]	[m]
100	2.2	1.3	0.514	0.684
120	2.6	1.6	0.628	0.798
150	3.2	2.0	0.800	0.970
200	4.3	2.7	1.086	1.256
250	5.4	3.4	1.371	1.541
300	6.5	4.0	1.657	1.827
350	7.5	4.7	1.943	2.113
K1			0.0057	0.0057
K2			-0.0577	0.1123

■ CP-WX9210/CP-WX9211/TCP-D1080W/TCP-D1070W

Aspect ratio 16:10 (Unit:[in])

Screen Size			Reflecting mirror surface to screen	Projector rear end to screen	Projector front end to screen	Lens projection window center to screen	Lens front end to screen
Dia.	H	V	A1	A2	A3	A4	A5
[in]	[in]	[in]	[in]	[in]	[in]	[in]	[in]
100	85	53	34	6	23	29	34
120	102	64	40	12	29	35	41
150	127	79	49	21	39	44	50
200	170	106	65	37	54	60	66
250	212	132	81	53	70	76	81
300	254	159	96	68	86	91	97
350	297	185	112	84	101	107	113
K1			0.3128	0.3128	0.3128	0.3128	0.3128
K2			2.3909	-25.5855	-8.3414	-2.4556	3.0366

Screen Size			Projector top to bottom edge of screen	Projector bottom to bottom edge of screen
Dia.	H	V	B1	B2
[in]	[in]	[in]	[in]	[in]
100	85	53	20	27
120	102	64	25	31
150	127	79	31	38
200	170	106	43	49
250	212	132	54	61
300	254	159	65	72
350	297	185	76	83
K1			0.2250	0.2250
K2			-2.2710	4.4219

■ CP-WX9210/CP-WX9211/TCP-D1080W/TCP-D1070W

Aspect ratio 16:9 (Unit:[m])

Screen Size			Reflecting mirror surface to screen	Projector rear end to screen	Projector front end to screen	Lens projection window center to screen	Lens front end to screen
Dia.	H	V	A1	A2	A3	A4	A5
[in]	[m]	[m]	[m]	[m]	[m]	[m]	[m]
100	2.2	1.2	0.877	0.167	0.605	0.754	0.894
120	2.7	1.5	1.041	0.330	0.768	0.918	1.057
150	3.3	1.9	1.286	0.575	1.013	1.163	1.302
200	4.4	2.5	1.694	0.983	1.421	1.571	1.710
250	5.5	3.1	2.102	1.392	1.830	1.979	2.119
300	6.6	3.7	2.511	1.800	2.238	2.388	2.527
350	7.7	4.4	2.919	2.209	2.647	2.796	2.936
K1			0.0082	0.0082	0.0082	0.0082	0.0082
K2			0.0607	-0.6499	-0.2119	-0.0624	0.0771

Screen Size			Projector top to bottom edge of screen	Projector bottom to bottom edge of screen
Dia.	H	V	B1	B2
[in]	[m]	[m]	[m]	[m]
100	2.2	1.2	0.530	0.700
120	2.7	1.5	0.647	0.817
150	3.3	1.9	0.824	0.994
200	4.4	2.5	1.117	1.287
250	5.5	3.1	1.411	1.581
300	6.6	3.7	1.705	1.875
350	7.7	4.4	1.999	2.169
K1			0.0059	0.0059
K2			-0.0577	0.1123

■ CP-WX9210/CP-WX9211/TCP-D1080W/TCP-D1070W

Aspect ratio 16:9 (Unit:[in])

Screen Size			Reflecting mirror surface to screen	Projector rear end to screen	Projector front end to screen	Lens projection window center to screen	Lens front end to screen
Dia.	H	V	A1	A2	A3	A4	A5
[in]	[in]	[in]	[in]	[in]	[in]	[in]	[in]
100	87	49	35	7	24	30	35
120	105	59	41	13	30	36	42
150	131	74	51	23	40	46	51
200	174	98	67	39	56	62	67
250	218	123	83	55	72	78	83
300	261	147	99	71	88	94	99
350	305	172	115	87	104	110	116
K1			0.3215	0.3215	0.3215	0.3215	0.3215
K2			2.3909	-25.5855	-8.3414	-2.4556	3.0366

Screen Size			Projector top to bottom edge of screen	Projector bottom to bottom edge of screen
Dia.	H	V	B1	B2
[in]	[in]	[in]	[in]	[in]
100	87	49	21	28
120	105	59	25	32
150	131	74	32	39
200	174	98	44	51
250	218	123	56	62
300	261	147	67	74
350	305	172	79	85
K1			0.2313	0.2313
K2			-2.2710	4.4219

■ CP-WX9210/CP-WX9211/TCP-D1080W/TCP-D1070W

Aspect ratio 4:3 (Unit:[m])

Screen Size			Reflecting mirror surface to screen	Projector rear end to screen	Projector front end to screen	Lens projection window center to screen	Lens front end to screen
Dia.	H	V	A1	A2	A3	A4	A5
[in]	[m]	[m]	[m]	[m]	[m]	[m]	[m]
100	2.0	1.5	0.960	0.250	0.688	0.837	0.977
120	2.4	1.8	1.140	0.430	0.868	1.017	1.157
150	3.0	2.3	1.410	0.699	1.137	1.287	1.426
200	4.1	3.0	1.860	1.149	1.587	1.737	1.876
250	5.1	3.8	2.310	1.599	2.037	2.186	2.326
300	6.1	4.6	2.759	2.049	2.487	2.636	2.776
350	7.1	5.3	3.209	2.499	2.937	3.086	3.226
K1			0.0090	0.0090	0.0090	0.0090	0.0090
K2			0.0607	-0.6499	-0.2119	-0.0624	0.0771

Screen Size			Projector top to bottom edge of screen	Projector bottom to bottom edge of screen
Dia.	H	V	B1	B2
[in]	[m]	[m]	[m]	[m]
100	2.0	1.5	0.589	0.759
120	2.4	1.8	0.719	0.889
150	3.0	2.3	0.913	1.083
200	4.1	3.0	1.236	1.406
250	5.1	3.8	1.560	1.730
300	6.1	4.6	1.884	2.054
350	7.1	5.3	2.207	2.377
K1			0.0065	0.0065
K2			-0.0577	0.1123

■ CP-WX9210/CP-WX9211/TCP-D1080W/TCP-D1070W

Aspect ratio 4:3 (Unit:[in])

Screen Size			Reflecting mirror surface to screen	Projector rear end to screen	Projector front end to screen	Lens projection window center to screen	Lens front end to screen
Dia.	H	V	A1	A2	A3	A4	A5
[in]	[in]	[in]	[in]	[in]	[in]	[in]	[in]
100	80	60	38	10	27	33	38
120	96	72	45	17	34	40	46
150	120	90	56	28	45	51	56
200	160	120	73	45	62	68	74
250	200	150	91	63	80	86	92
300	240	180	109	81	98	104	109
350	280	210	126	98	116	121	127
K1			0.3541	0.3541	0.3541	0.3541	0.3541
K2			2.3909	-25.5855	-8.3414	-2.4556	3.0366

Screen Size			Projector top to bottom edge of screen	Projector bottom to bottom edge of screen
Dia.	H	V	B1	B2
[in]	[in]	[in]	[in]	[in]
100	80	60	23	30
120	96	72	28	35
150	120	90	36	43
200	160	120	49	55
250	200	150	61	68
300	240	180	74	81
350	280	210	87	94
K1			0.2548	0.2548
K2			-2.2710	4.4219

■ CP-WU9410/CP-WU9411/TCP-D1080U/TCP-D1070U

Aspect ratio 16:10 (Unit:[m])

Screen Size			Reflecting mirror surface to screen	Projector rear end to screen	Projector front end to screen	Lens projection window center to screen	Lens front end to screen
Dia.	H	V	A1	A2	A3	A4	A5
[in]	[m]	[m]	[m]	[m]	[m]	[m]	[m]
100	2.2	1.3	0.817	0.107	0.545	0.694	0.834
120	2.6	1.6	0.969	0.258	0.696	0.846	0.985
150	3.2	2.0	1.196	0.485	0.923	1.073	1.212
200	4.3	2.7	1.574	0.864	1.302	1.451	1.591
250	5.4	3.4	1.953	1.242	1.680	1.830	1.969
300	6.5	4.0	2.331	1.620	2.058	2.208	2.347
350	7.5	4.7	2.709	1.999	2.437	2.586	2.726
K1			0.0076	0.0076	0.0076	0.0076	0.0076
K2			0.0607	-0.6499	-0.2119	-0.0624	0.0771

Screen Size			Projector top to bottom edge of screen	Projector bottom to bottom edge of screen
Dia.	H	V	B1	B2
[in]	[m]	[m]	[m]	[m]
100	2.2	1.3	0.379	0.549
120	2.6	1.6	0.467	0.637
150	3.2	2.0	0.598	0.768
200	4.3	2.7	0.816	0.986
250	5.4	3.4	1.035	1.205
300	6.5	4.0	1.253	1.423
350	7.5	4.7	1.472	1.642
K1			0.0044	0.0044
K2			-0.0575	0.1125

■ CP-WU9410/CP-WU9411/TCP-D1080U/TCP-D1070U

Aspect ratio 16:10 (Unit:[in])

Screen Size			Reflecting mirror surface to screen	Projector rear end to screen	Projector front end to screen	Lens projection window center to screen	Lens front end to screen
Dia.	H	V	A1	A2	A3	A4	A5
[in]	[in]	[in]	[in]	[in]	[in]	[in]	[in]
100	85	53	32	4	21	27	33
120	102	64	38	10	27	33	39
150	127	79	47	19	36	42	48
200	170	106	62	34	51	57	63
250	212	132	77	49	66	72	78
300	254	159	92	64	81	87	92
350	297	185	107	79	96	102	107
K1			0.2979	0.2979	0.2979	0.2979	0.2979
K2			2.3909	-25.5855	-8.3414	-2.4556	3.0366

Screen Size			Projector top to bottom edge of screen	Projector bottom to bottom edge of screen
Dia.	H	V	B1	B2
[in]	[in]	[in]	[in]	[in]
100	85	53	15	22
120	102	64	18	25
150	127	79	24	30
200	170	106	32	39
250	212	132	41	47
300	254	159	49	56
350	297	185	58	65
K1			0.1720	0.1720
K2			-2.2655	4.4274

■ CP-WU9410/CP-WU9411/TCP-D1080U/TCP-D1070U

Aspect ratio 16:9 (Unit:[m])

Screen Size			Reflecting mirror surface to screen	Projector rear end to screen	Projector front end to screen	Lens projection window center to screen	Lens front end to screen
Dia.	H	V	A1	A2	A3	A4	A5
[in]	[m]	[m]	[m]	[m]	[m]	[m]	[m]
100	2.2	1.2	0.839	0.128	0.566	0.715	0.855
120	2.7	1.5	0.994	0.283	0.721	0.871	1.010
150	3.3	1.9	1.227	0.517	0.955	1.104	1.244
200	4.4	2.5	1.616	0.906	1.344	1.493	1.633
250	5.5	3.1	2.005	1.295	1.733	1.882	2.022
300	6.6	3.7	2.394	1.684	2.122	2.271	2.411
350	7.7	4.4	2.783	2.072	2.510	2.660	2.799
K1			0.0078	0.0078	0.0078	0.0078	0.0078
K2			0.0607	-0.6499	-0.2119	-0.0624	0.0771

Screen Size			Projector top to bottom edge of screen	Projector bottom to bottom edge of screen
Dia.	H	V	B1	B2
[in]	[m]	[m]	[m]	[m]
100	2.2	1.2	0.392	0.562
120	2.7	1.5	0.481	0.651
150	3.3	1.9	0.616	0.786
200	4.4	2.5	0.841	1.011
250	5.5	3.1	1.065	1.235
300	6.6	3.7	1.290	1.460
350	7.7	4.4	1.514	1.684
K1			0.0045	0.0045
K2			-0.0575	0.1125

■ CP-WU9410/CP-WU9411/TCP-D1080U/TCP-D1070U

Aspect ratio 16:9 (Unit:[in])

Screen Size			Reflecting mirror surface to screen	Projector rear end to screen	Projector front end to screen	Lens projection window center to screen	Lens front end to screen
Dia.	H	V	A1	A2	A3	A4	A5
[in]	[in]	[in]	[in]	[in]	[in]	[in]	[in]
100	87	49	33	5	22	28	34
120	105	59	39	11	28	34	40
150	131	74	48	20	38	43	49
200	174	98	64	36	53	59	64
250	218	123	79	51	68	74	80
300	261	147	94	66	84	89	95
350	305	172	110	82	99	105	110
K1			0.3062	0.3062	0.3062	0.3062	0.3062
K2			2.3909	-25.5855	-8.3414	-2.4556	3.0366

Screen Size			Projector top to bottom edge of screen	Projector bottom to bottom edge of screen
Dia.	H	V	B1	B2
[in]	[in]	[in]	[in]	[in]
100	87	49	15	22
120	105	59	19	26
150	131	74	24	31
200	174	98	33	40
250	218	123	42	49
300	261	147	51	57
350	305	172	60	66
K1			0.1768	0.1768
K2			-2.2655	4.4274

■ CP-WU9410/CP-WU9411/TCP-D1080U/TCP-D1070U

Aspect ratio 4:3 (Unit:[m])

Screen Size			Reflecting mirror surface to screen	Projector rear end to screen	Projector front end to screen	Lens projection window center to screen	Lens front end to screen
Dia.	H	V	A1	A2	A3	A4	A5
[in]	[m]	[m]	[m]	[m]	[m]	[m]	[m]
100	2.0	1.5	0.917	0.207	0.645	0.794	0.934
120	2.4	1.8	1.089	0.378	0.816	0.966	1.105
150	3.0	2.3	1.346	0.635	1.073	1.223	1.362
200	4.1	3.0	1.774	1.064	1.502	1.651	1.791
250	5.1	3.8	2.202	1.492	1.930	2.079	2.219
300	6.1	4.6	2.631	1.920	2.358	2.508	2.647
350	7.1	5.3	3.059	2.349	2.787	2.936	3.076
K1			0.0086	0.0086	0.0086	0.0086	0.0086
K2			0.0607	-0.6499	-0.2119	-0.0624	0.0771

Screen Size			Projector top to bottom edge of screen	Projector bottom to bottom edge of screen
Dia.	H	V	B1	B2
[in]	[m]	[m]	[m]	[m]
100	2.0	1.5	0.437	0.607
120	2.4	1.8	0.536	0.706
150	3.0	2.3	0.685	0.855
200	4.1	3.0	0.932	1.102
250	5.1	3.8	1.179	1.349
300	6.1	4.6	1.427	1.597
350	7.1	5.3	1.674	1.844
K1			0.0049	0.0049
K2			-0.0575	0.1125

■ CP-WU9410/CP-WU9411/TCP-D1080U/TCP-D1070U

Aspect ratio 4:3 (Unit:[in])

Screen Size			Reflecting mirror surface to screen	Projector rear end to screen	Projector front end to screen	Lens projection window center to screen	Lens front end to screen
Dia.	H	V	A1	A2	A3	A4	A5
[in]	[in]	[in]	[in]	[in]	[in]	[in]	[in]
100	80	60	36	8	25	31	37
120	96	72	43	15	32	38	44
150	120	90	53	25	42	48	54
200	160	120	70	42	59	65	70
250	200	150	87	59	76	82	87
300	240	180	104	76	93	99	104
350	280	210	120	92	110	116	121
K1			0.3373	0.3373	0.3373	0.3373	0.3373
K2			2.3909	-25.5855	-8.3414	-2.4556	3.0366

Screen Size			Projector top to bottom edge of screen	Projector bottom to bottom edge of screen
Dia.	H	V	B1	B2
[in]	[in]	[in]	[in]	[in]
100	80	60	17	24
120	96	72	21	28
150	120	90	27	34
200	160	120	37	43
250	200	150	46	53
300	240	180	56	63
350	280	210	66	73
K1			0.1948	0.1948
K2			-2.2655	4.4274

■ CP-HD9320/CP-HD9321/TCP-D1080H

Aspect ratio 16:9 (Unit:[m])

Screen Size			Reflecting mirror surface to screen	Projector rear end to screen	Projector front end to screen	Lens projection window center to screen	Lens front end to screen
Dia.	H	V	A1	A2	A3	A4	A5
[in]	[m]	[m]	[m]	[m]	[m]	[m]	[m]
100	2.2	1.2	0.839	0.128	0.566	0.715	0.855
120	2.7	1.5	0.994	0.283	0.721	0.871	1.010
150	3.3	1.9	1.227	0.517	0.955	1.104	1.244
200	4.4	2.5	1.616	0.906	1.344	1.493	1.633
250	5.5	3.1	2.005	1.295	1.733	1.882	2.022
300	6.6	3.7	2.394	1.684	2.122	2.271	2.411
350	7.7	4.4	2.783	2.072	2.510	2.660	2.799
K1			0.0078	0.0078	0.0078	0.0078	0.0078
K2			0.0607	-0.6499	-0.2119	-0.0624	0.0771

Screen Size			Projector top to bottom edge of screen	Projector bottom to bottom edge of screen
Dia.	H	V	B1	B2
[in]	[m]	[m]	[m]	[m]
100	2.2	1.2	0.471	0.641
120	2.7	1.5	0.577	0.747
150	3.3	1.9	0.735	0.905
200	4.4	2.5	1.000	1.170
250	5.5	3.1	1.264	1.434
300	6.6	3.7	1.528	1.698
350	7.7	4.4	1.793	1.963
K1			0.0053	0.0053
K2			-0.0576	0.1124

■ CP-HD9320/CP-HD9321/TCP-D1080H

Aspect ratio 16:9 (Unit:[in])

Screen Size			Reflecting mirror surface to screen	Projector rear end to screen	Projector front end to screen	Lens projection window center to screen	Lens front end to screen
Dia.	H	V	A1	A2	A3	A4	A5
[in]	[in]	[in]	[in]	[in]	[in]	[in]	[in]
100	87	49	33	5	22	28	34
120	105	59	39	11	28	34	40
150	131	74	48	20	38	43	49
200	174	98	64	36	53	59	64
250	218	123	79	51	68	74	80
300	261	147	94	66	84	89	95
350	305	172	110	82	99	105	110
K1			0.3062	0.3062	0.3062	0.3062	0.3062
K2			2.3909	-25.5855	-8.3414	-2.4556	3.0366

Screen Size			Projector top to bottom edge of screen	Projector bottom to bottom edge of screen
Dia.	H	V	B1	B2
[in]	[in]	[in]	[in]	[in]
100	87	49	19	25
120	105	59	23	29
150	131	74	29	36
200	174	98	39	46
250	218	123	50	56
300	261	147	60	67
350	305	172	71	77
K1			0.2081	0.2081
K2			-2.2677	4.4252

■ CP-HD9320/CP-HD9321/TCP-D1080H

Aspect ratio 16:10 (Unit:[m])

Screen Size			Reflecting mirror surface to screen	Projector rear end to screen	Projector front end to screen	Lens projection window center to screen	Lens front end to screen
Dia.	H	V	A1	A2	A3	A4	A5
[in]	[m]	[m]	[m]	[m]	[m]	[m]	[m]
100	2.2	1.3	0.902	0.191	0.629	0.778	0.918
120	2.6	1.6	1.070	0.359	0.797	0.947	1.086
150	3.2	2.0	1.322	0.611	1.049	1.199	1.338
200	4.3	2.7	1.742	1.032	1.470	1.619	1.759
250	5.4	3.4	2.163	1.452	1.890	2.040	2.179
300	6.5	4.0	2.583	1.873	2.311	2.460	2.600
350	7.5	4.7	3.004	2.293	2.731	2.881	3.020
K1			0.0084	0.0084	0.0084	0.0084	0.0084
K2			0.0607	-0.6499	-0.2119	-0.0624	0.0771

Screen Size			Projector top to bottom edge of screen	Projector bottom to bottom edge of screen
Dia.	H	V	B1	B2
[in]	[m]	[m]	[m]	[m]
100	2.2	1.3	0.514	0.684
120	2.6	1.6	0.628	0.798
150	3.2	2.0	0.800	0.970
200	4.3	2.7	1.085	1.255
250	5.4	3.4	1.371	1.541
300	6.5	4.0	1.657	1.827
350	7.5	4.7	1.942	2.112
K1			0.0057	0.0057
K2			-0.0576	0.1124

■ CP-HD9320/CP-HD9321/TCP-D1080H

Aspect ratio 16:10 (Unit:[in])

Screen Size			Reflecting mirror surface to screen	Projector rear end to screen	Projector front end to screen	Lens projection window center to screen	Lens front end to screen
Dia.	H	V	A1	A2	A3	A4	A5
[in]	[in]	[in]	[in]	[in]	[in]	[in]	[in]
100	85	53	35	8	25	31	36
120	102	64	42	14	31	37	43
150	127	79	52	24	41	47	53
200	170	106	69	41	58	64	69
250	212	132	85	57	74	80	86
300	254	159	102	74	91	97	102
350	297	185	118	90	108	113	119
K1			0.3310	0.3310	0.3310	0.3310	0.3310
K2			2.3909	-25.5855	-8.3414	-2.4556	3.0366

Screen Size			Projector top to bottom edge of screen	Projector bottom to bottom edge of screen
Dia.	H	V	B1	B2
[in]	[in]	[in]	[in]	[in]
100	85	53	20	27
120	102	64	25	31
150	127	79	31	38
200	170	106	43	49
250	212	132	54	61
300	254	159	65	72
350	297	185	76	83
K1			0.2250	0.2250
K2			-2.2677	4.4252

■ CP-HD9320/CP-HD9321/TCP-D1080H

Aspect ratio 4:3 (Unit:[m])

Screen Size			Reflecting mirror surface to screen	Projector rear end to screen	Projector front end to screen	Lens projection window center to screen	Lens front end to screen
Dia.	H	V	A1	A2	A3	A4	A5
[in]	[m]	[m]	[m]	[m]	[m]	[m]	[m]
100	2.0	1.5	1.013	0.302	0.740	0.890	1.029
120	2.4	1.8	1.203	0.492	0.930	1.080	1.219
150	3.0	2.3	1.489	0.778	1.216	1.365	1.505
200	4.1	3.0	1.965	1.254	1.692	1.841	1.981
250	5.1	3.8	2.440	1.730	2.168	2.317	2.457
300	6.1	4.6	2.916	2.206	2.644	2.793	2.933
350	7.1	5.3	3.392	2.682	3.120	3.269	3.409
K1			0.0095	0.0095	0.0095	0.0095	0.0095
K2			0.0607	-0.6499	-0.2119	-0.0624	0.0771

Screen Size			Projector top to bottom edge of screen	Projector bottom to bottom edge of screen
Dia.	H	V	B1	B2
[in]	[m]	[m]	[m]	[m]
100	2.0	1.5	0.589	0.759
120	2.4	1.8	0.719	0.889
150	3.0	2.3	0.913	1.083
200	4.1	3.0	1.236	1.406
250	5.1	3.8	1.560	1.730
300	6.1	4.6	1.883	2.053
350	7.1	5.3	2.207	2.377
K1			0.0065	0.0065
K2			-0.0576	0.1124

■ CP-HD9320/CP-HD9321/TCP-D1080H

Aspect ratio 4:3 (Unit:[in])

Screen Size			Reflecting mirror surface to screen	Projector rear end to screen	Projector front end to screen	Lens projection window center to screen	Lens front end to screen
Dia.	H	V	A1	A2	A3	A4	A5
[in]	[in]	[in]	[in]	[in]	[in]	[in]	[in]
100	80	60	40	12	29	35	41
120	96	72	47	19	37	43	48
150	120	90	59	31	48	54	59
200	160	120	77	49	67	72	78
250	200	150	96	68	85	91	97
300	240	180	115	87	104	110	115
350	280	210	134	106	123	129	134
K1			0.3748	0.3748	0.3748	0.3748	0.3748
K2			2.3909	-25.5855	-8.3414	-2.4556	3.0366

Screen Size			Projector top to bottom edge of screen	Projector bottom to bottom edge of screen
Dia.	H	V	B1	B2
[in]	[in]	[in]	[in]	[in]
100	80	60	23	30
120	96	72	28	35
150	120	90	36	43
200	160	120	49	55
250	200	150	61	68
300	240	180	74	81
350	280	210	87	94
K1			0.2547	0.2547
K2			-2.2677	4.4252