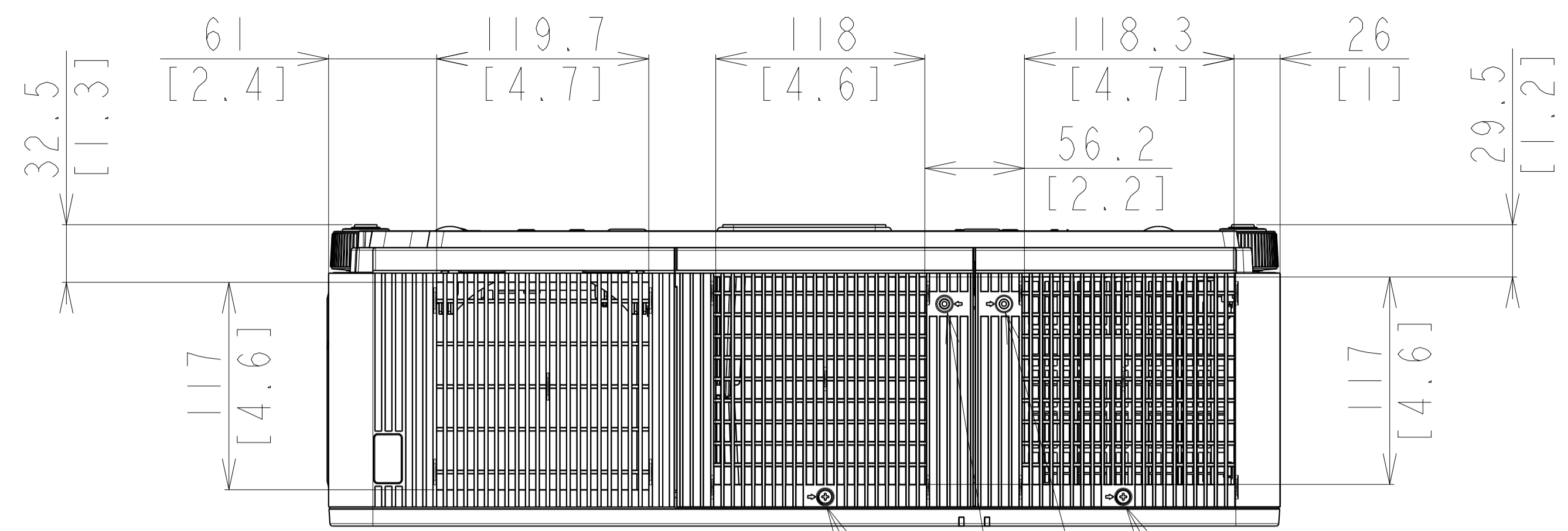
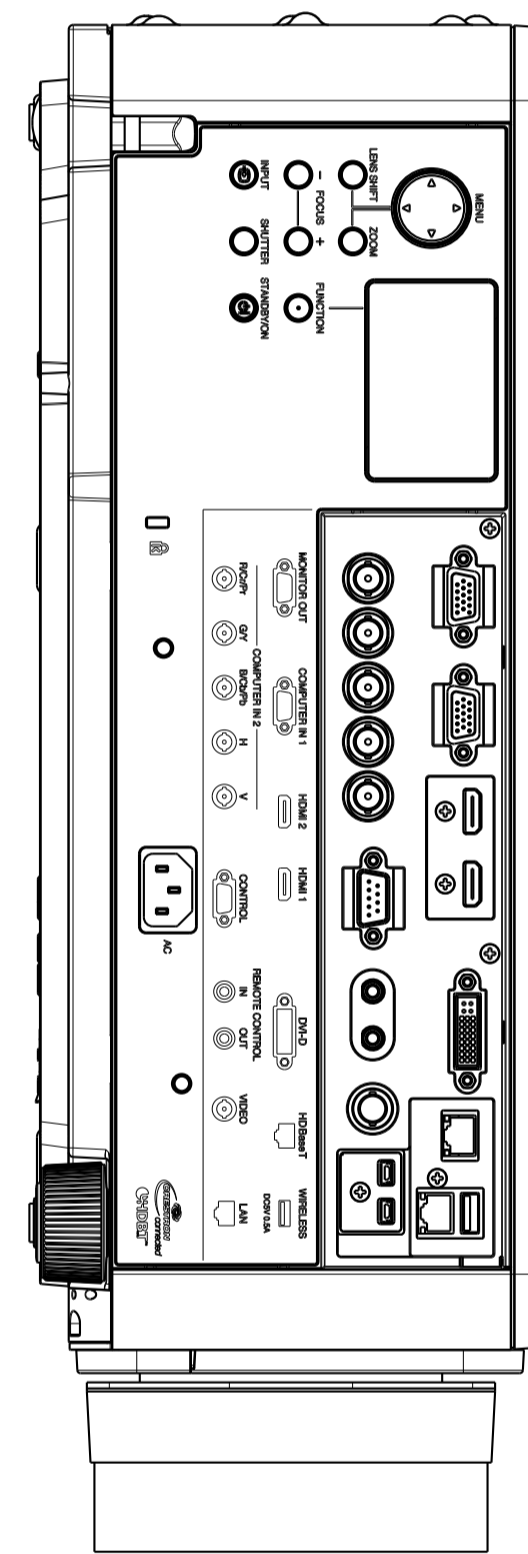
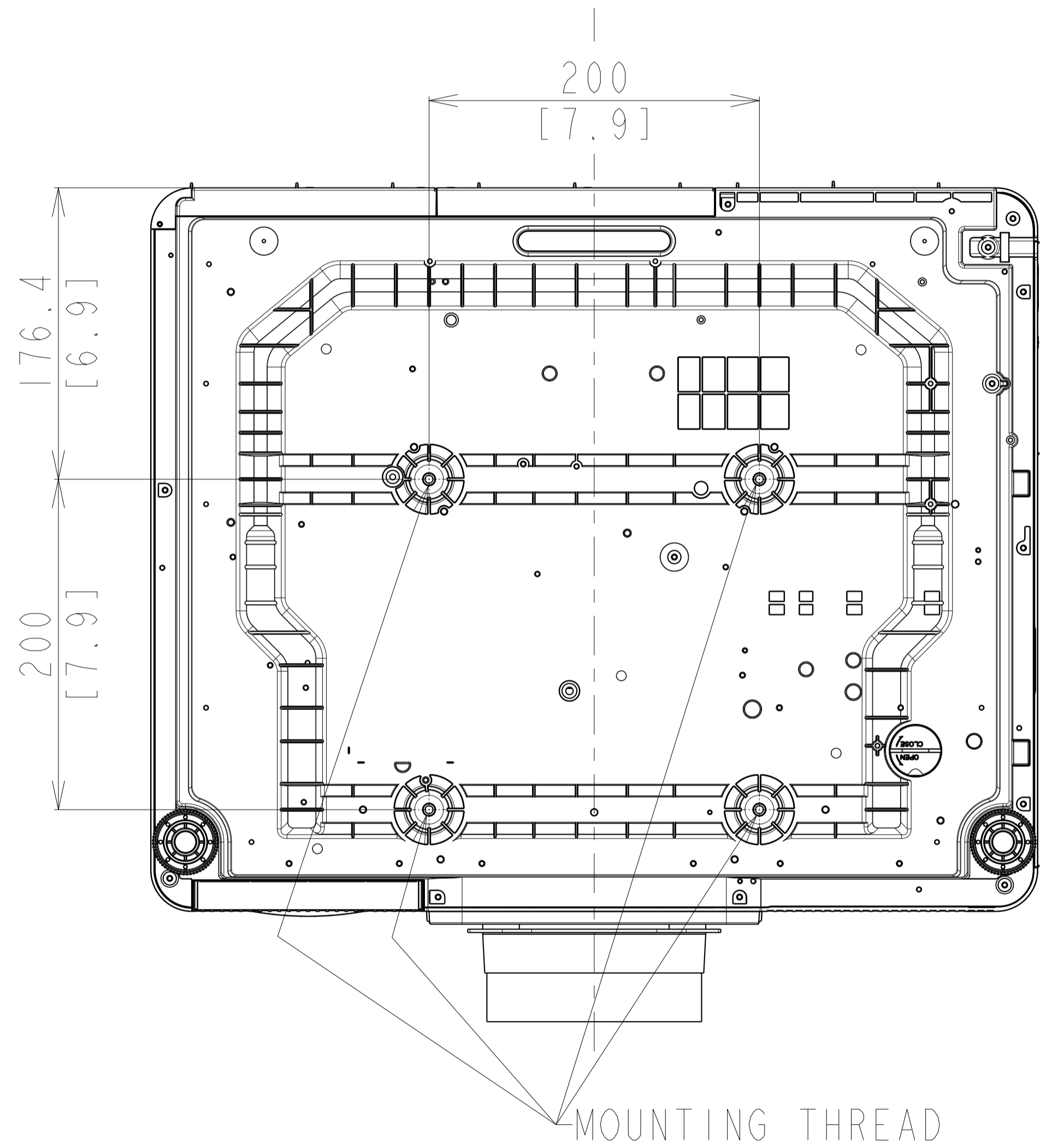
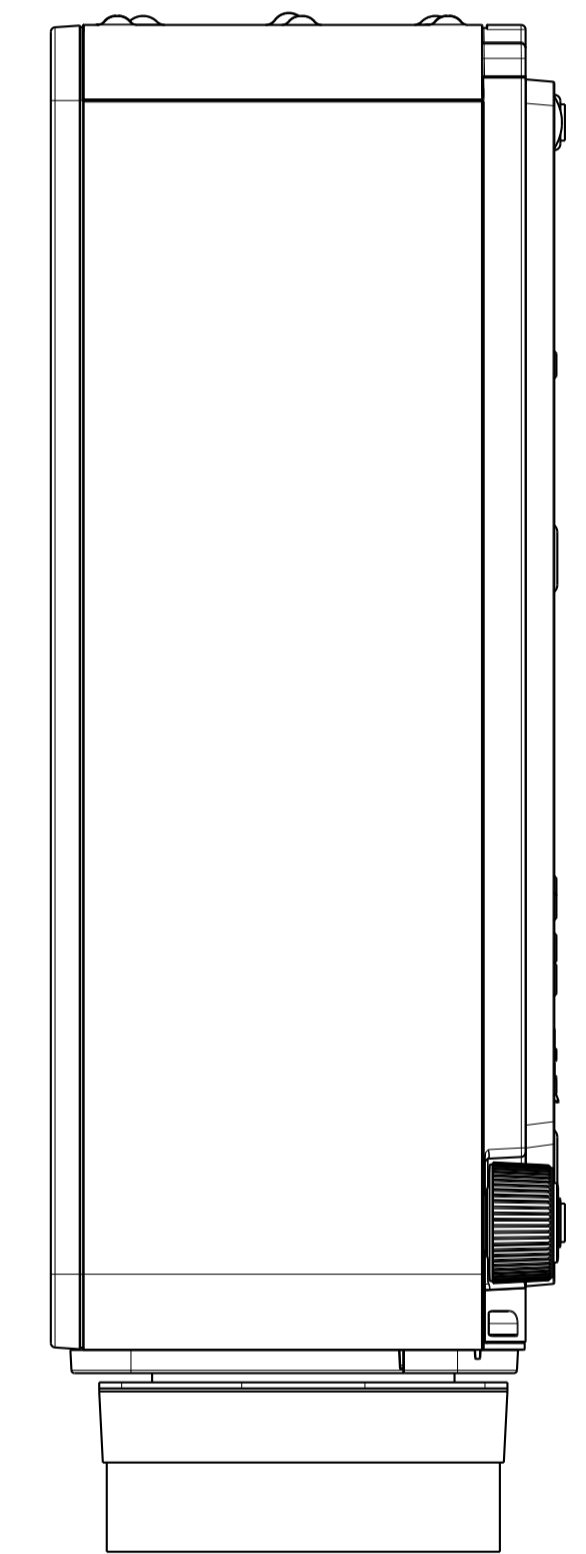
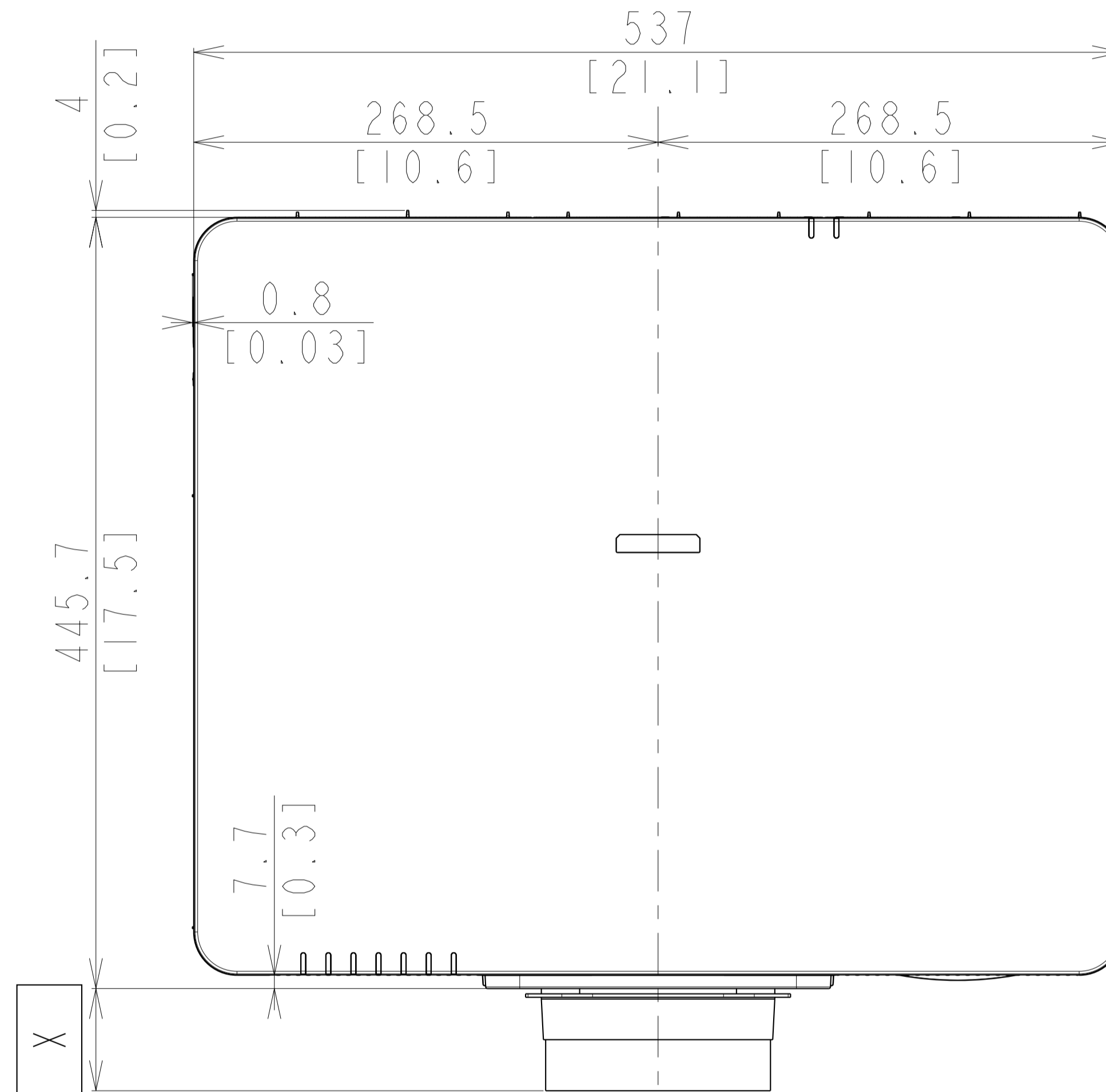


HITACHI
 DDI : CP-WU9410/WX9210/X9110
 TCP-D1080U/D1080W/D1100X
 SERIES
 [UNIT : inch]

1/2

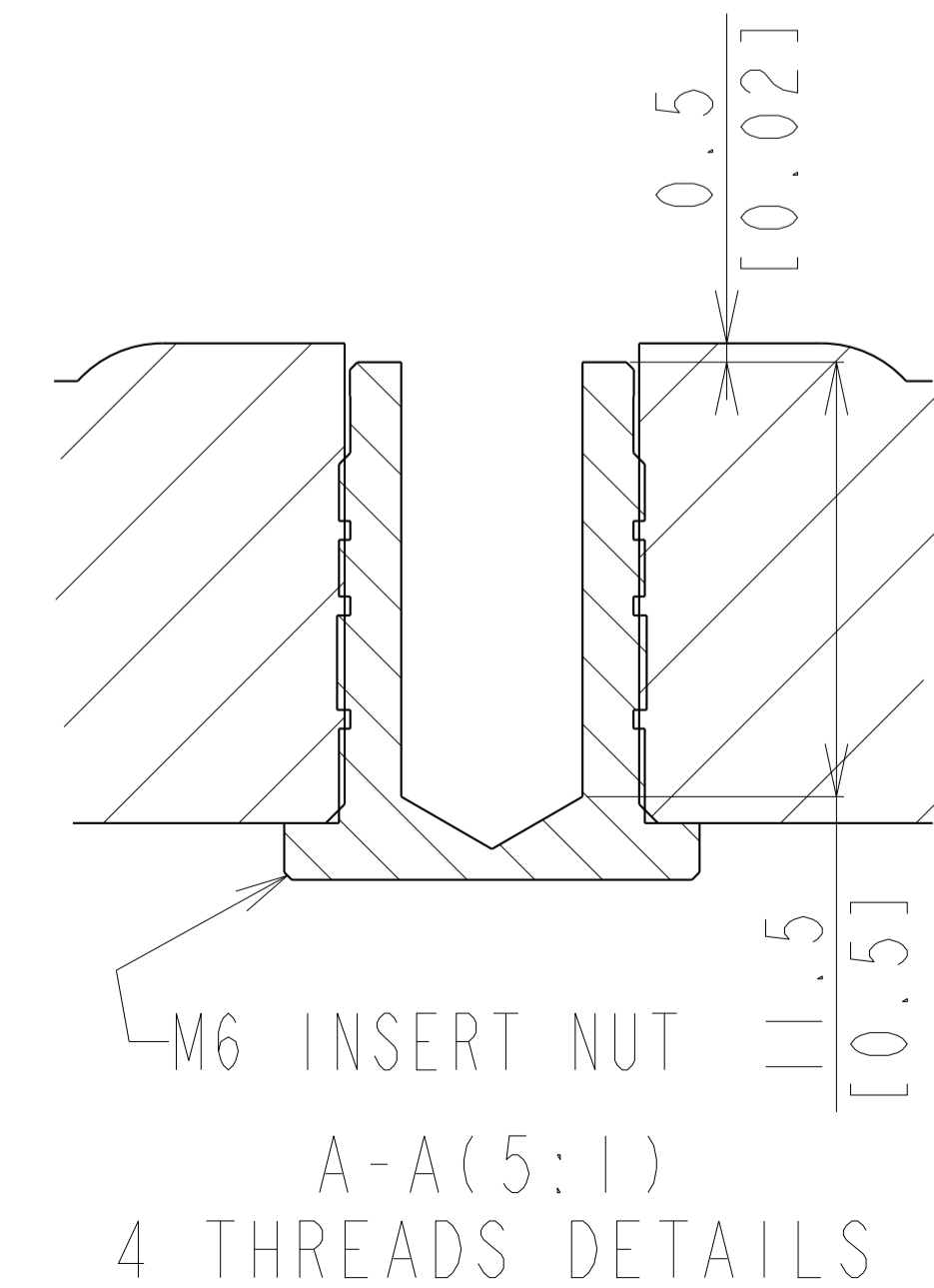
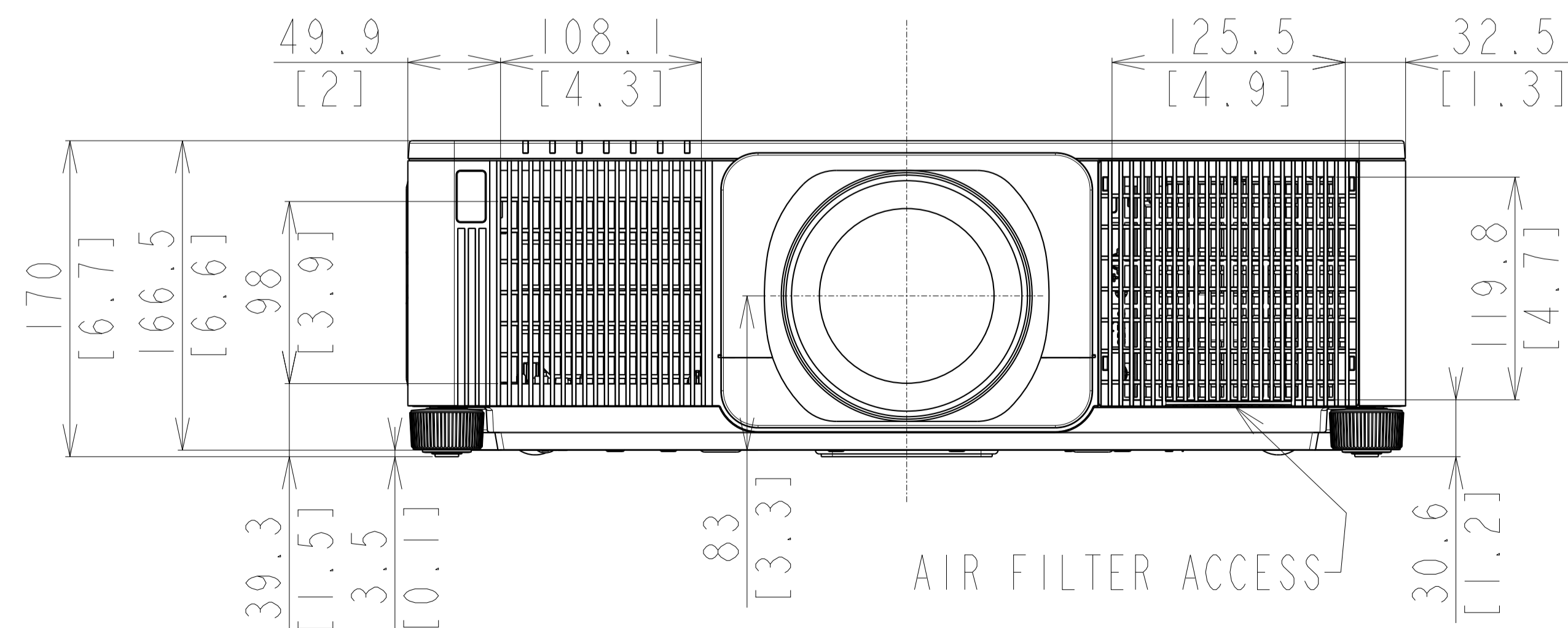


LAMP ACCESS DOOR



X DIMENSION

MODEL	LENS	SD-903W	SD-903X	USL-901	SL-902	ML-904	LL-905	UL-906
	CP-WU9410	○	—	○	○	○	○	○
CP-WX9210	○	—	○	○	○	○	○	○
CP-X9110	—	○	○	○	○	○	○	○
TCP-D1080U	○	—	○	○	○	○	○	○
TCP-D1080W	○	—	○	○	○	○	○	○
TCP-D1100X	—	○	○	○	○	○	○	○
X	mm	59.1	59.1	74.8	76.3	96.5	107.7	96.5
	inch	2.3	2.3	2.9	3.0	3.8	4.2	3.8



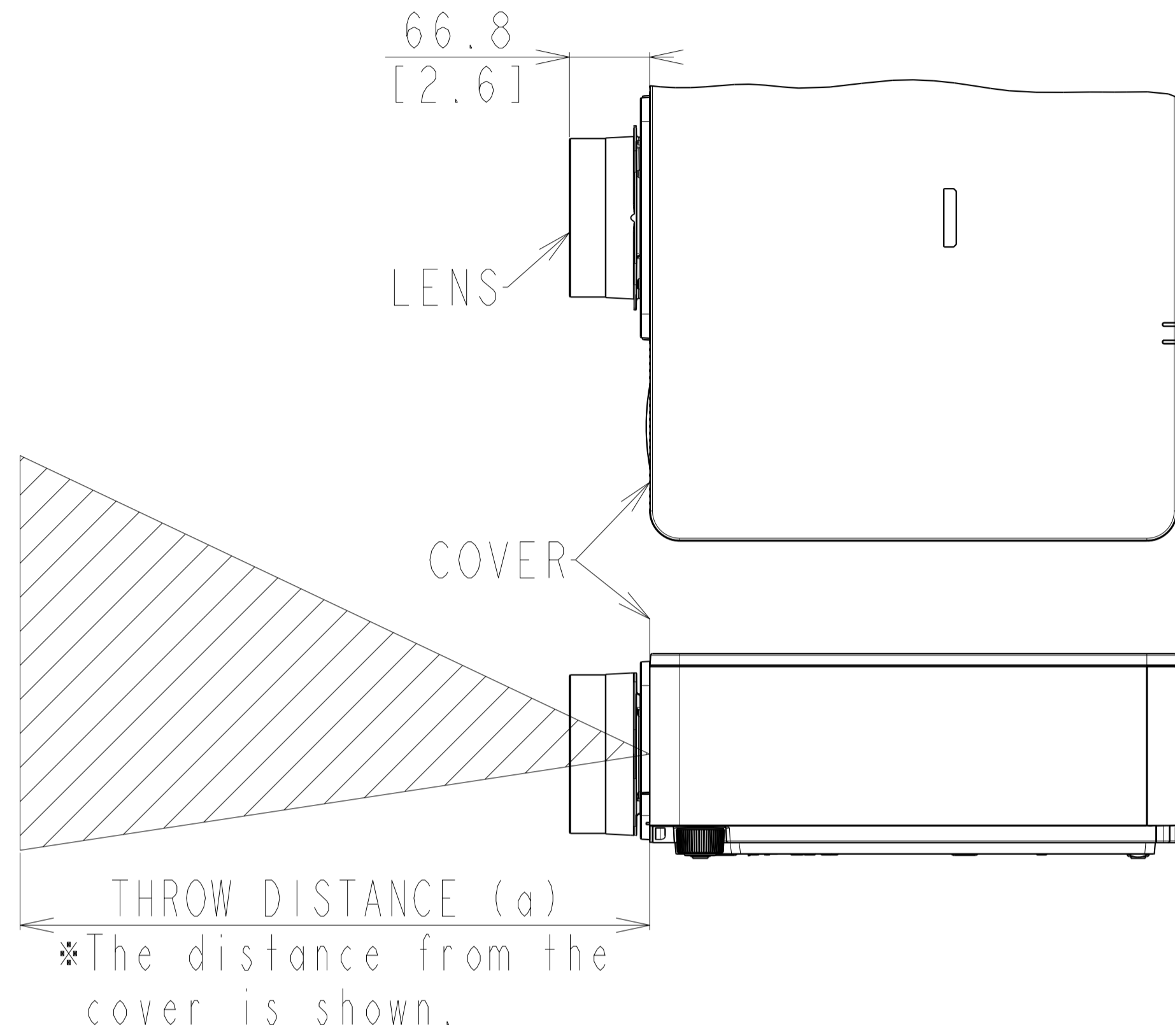
HITACHI

DDI : CP-WU9410/WX9210/X9110

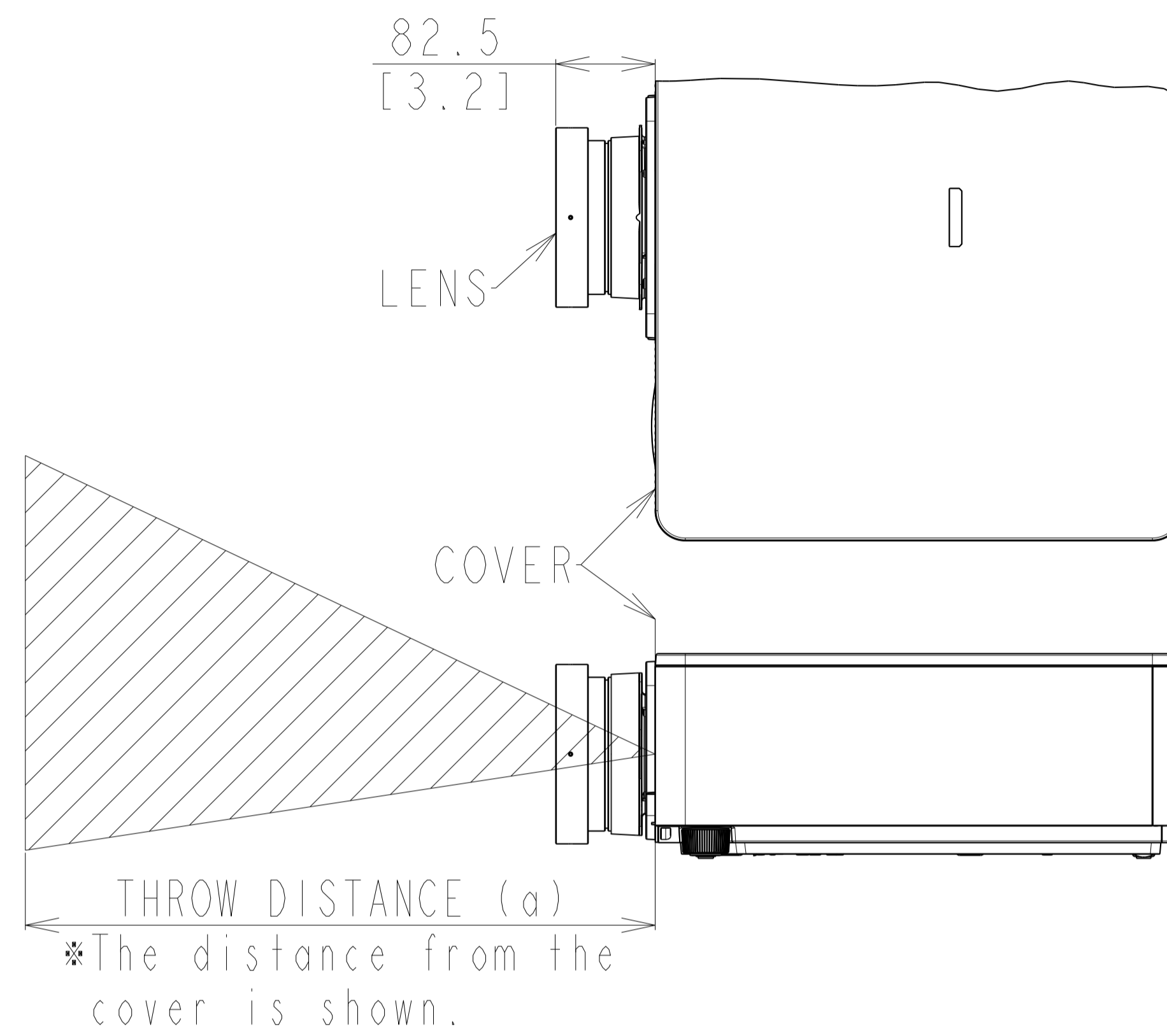
TCP-D1080U/D1080W/D1100X SERIES [UNIT:inch] 2/2

MODEL	SD-903W	SD-903X	USL-901	SL-902	ML-904	LL-905	UL-906	(a) Measurement point
CP-WU9410	○	—	○	○	○	○	○	COVER
CP-WX9210	○	—	○	○	○	○	○	
CP-X9110	—	○	○	○	○	○	○	
TCP-D1080U	○	—	○	○	○	○	○	
TCP-D1080W	○	—	○	○	○	○	○	
TCP-D1100X	—	○	○	○	○	○	○	

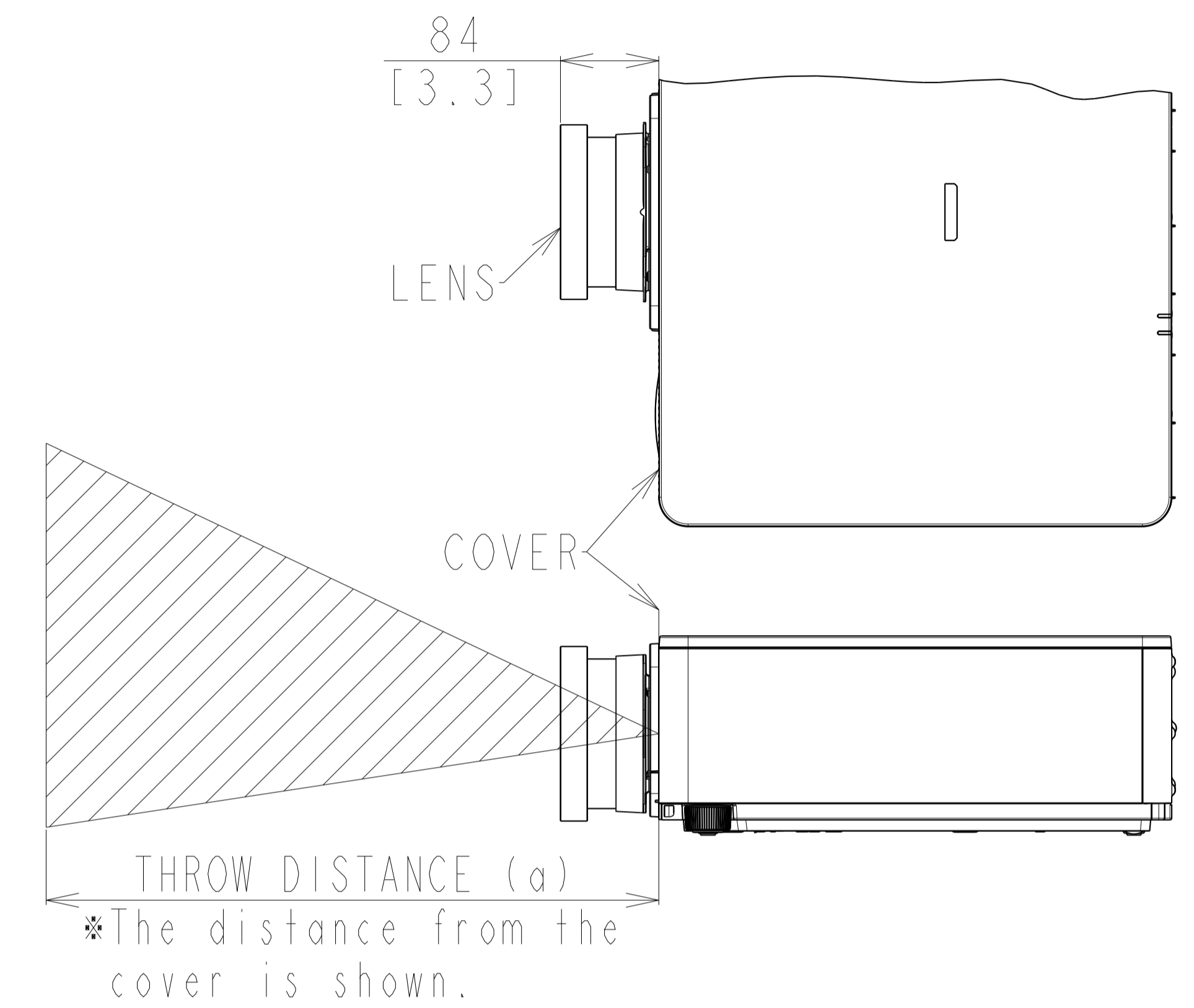
LENS:SD-903W/X



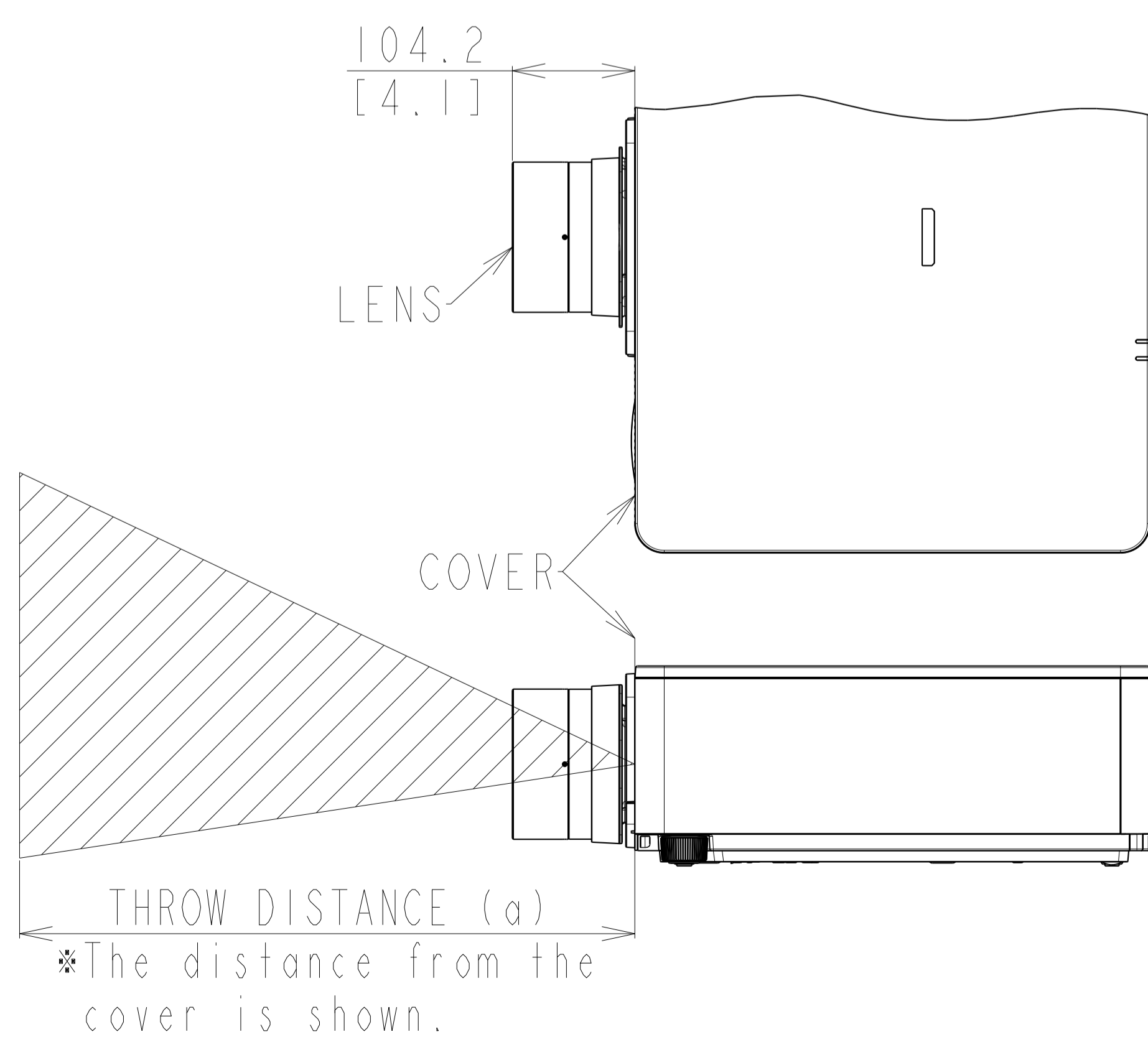
LENS:USL-901



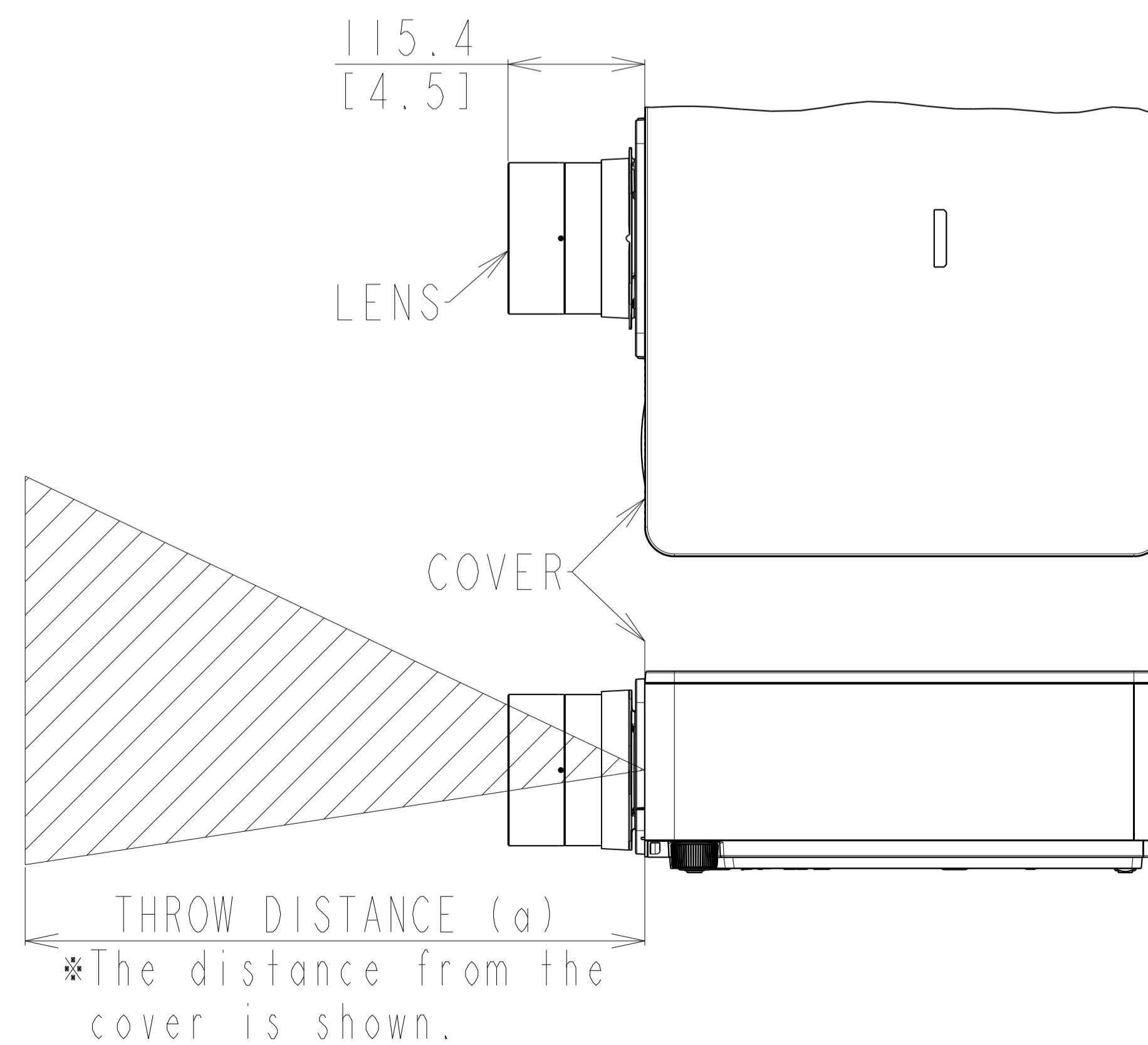
LENS:SL-902



LENS:ML-904



LENS:LL-905



LENS:UL-906

