

# HITACHI

液晶プロジェクター専用天吊リアアダプター

形名 **HAS-X1**

取扱説明書

このたびは日立液晶プロジェクター専用天吊リアアダプターをお買い上げいただき、まことにありがとうございました。

正しくお使いいただくために、この「取扱説明書」をよくお読みください。

なお、お読みになった後は、大切に保管してください。

本品は日立液晶プロジェクターを低天井用取付金具（HAS-202L）、及び高天井用パイプ金具（HAS-301H）を用いて、天井より吊り下げるためのアダプターです。日立液晶プロジェクターのうち、次のモデルにお使いになれます。

CPX1J



**警告**

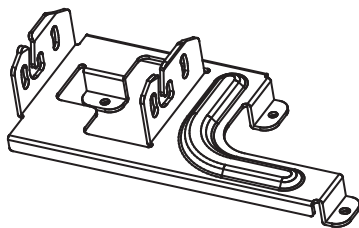
- 液晶プロジェクターの取付けには特別な技術が必要です。お客様による工事は一切行わないで下さい。設置作業については日立コンシューマ・マーケティング(株)に依頼してください。他の工事業者に依頼する場合は、販売店とご相談のうえ専門の工事業者に依頼してください。
- 取付け不備、取扱い不備による事故、損傷については、当社は責任を負いません。

◎販売店様、工事店様へ

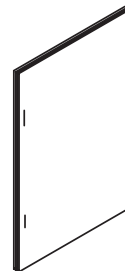
- お客様の安全のため取付け場所の強度には、液晶プロジェクターおよび天吊り金具の荷重に耐えるよう十分御注意の上、設計施工をお願いいたします。
- 各取付けに際しては、必ず2人以上で行ってください。
- 取扱説明書で指定されているネジや固定具は全数確実に取付けてください。

## 同梱品の確認

箱の中に次のものが同梱されていることをご確認ください。  
万一不足しているものがあれば、お買い上げの販売店にご連絡ください。



本体



取扱説明書（本書）



ネジ（M4×12 座付き  
3本）

## 使用上のご注意

安全に正しくお使いいただくために

### 絵表示について

次に示す絵表示は、製品を安全に正しくお使いいただき、あなたや他の人々への危害や財産への損害を未然に防止するためのものです。



**警告**

この表示を無視して、誤った取り扱いをすると、人が死亡または重傷を負う可能性があります。



**注意**

この表示を無視して、誤った取り扱いをすると、人が障害を負ったり物的損傷の発生する可能性があります。

## 設置について（下記の注意をお守りください）

液晶プロジェクターを天吊り設置する場合は、特に下記の点に御注意願います。

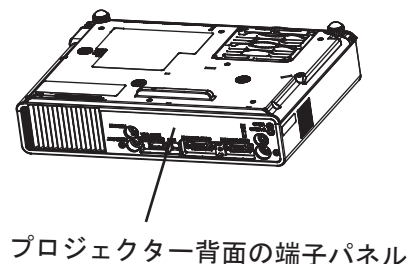
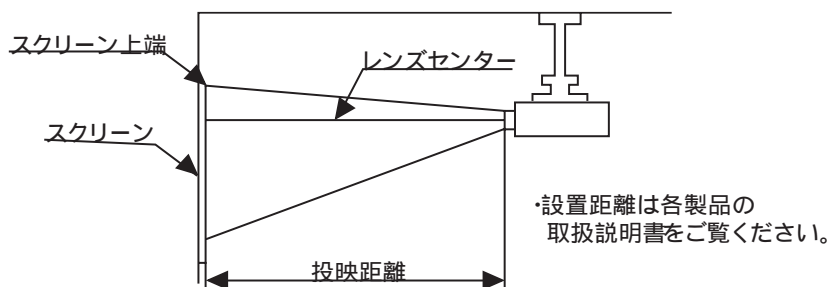
### 警告

1. 液晶プロジェクター及び天吊りアダプターの荷重に耐えるよう十分御注意のうえ取付け設計、施工をお願いします。低天井用取付け金具（HAS-202L）および高天井用パイプ金具（HAS-301H）を天井へ取付けるボルト（4ヶ所）の引き抜き強度は、1ヶ所当り590N以上になるように施工をお願いします。
2. プロジェクターの近傍にはコンセントがあり、プロジェクターの異常時にすぐに電源が遮断できるよう、コンセントに容易に手が届く位置に設置してください。

### 注意

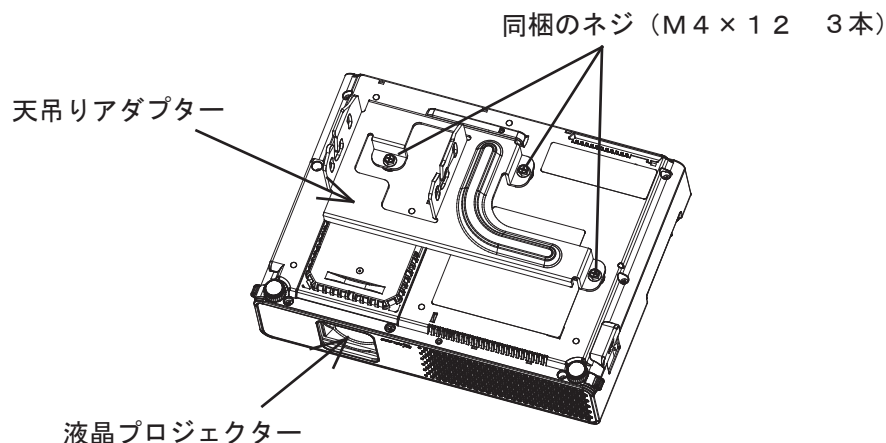
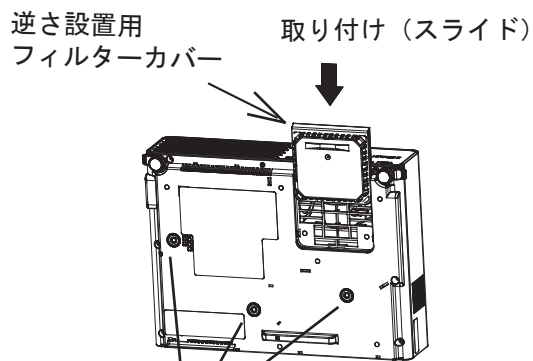
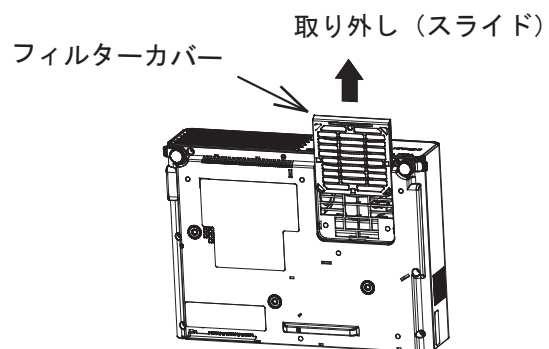
1. 液晶プロジェクターの保護のために内部の温度が異常上昇すると、温度センサーが働いて電源をオフする場合があります。この異常な温度上昇を避けるため、下記の注意をお守りください。
  - （1）周囲温度は5～35℃の範囲でご使用願います。
  - （2）吸気孔内部のエアーフィルターを定期清掃（通常100時間のご使用を目安に）してください。
  - （3）ほこりの多い場所では上記（2）の頻度が多くなりますので作業性にご配慮を頂き、液晶プロジェクターの設置場所をご選定ください。
  - （4）吸気孔や排気孔の風通しをよくするため、液晶プロジェクターの周囲に空間を設けてください。（壁や周囲のものから30cm以上離してください。）
2. たばこのヤニが光学部品に付着すると、表示性能が低下します。たばこの煙が充満する場所に設置しないでください。
3. 液晶プロジェクターのリモコン受光部に直射日光などの強い光や至近距離からインバーター蛍光灯の光があたると、動作しにくくなることがあります。光が直接あたらないように設置してください。
4. 本機をプロジェクターの『取扱説明書』に記載した角度以上に傾けたり、立てて使用しないでください。故障や寿命を縮める原因となります。

#### ■ 液晶プロジェクターとスクリーンの設置例



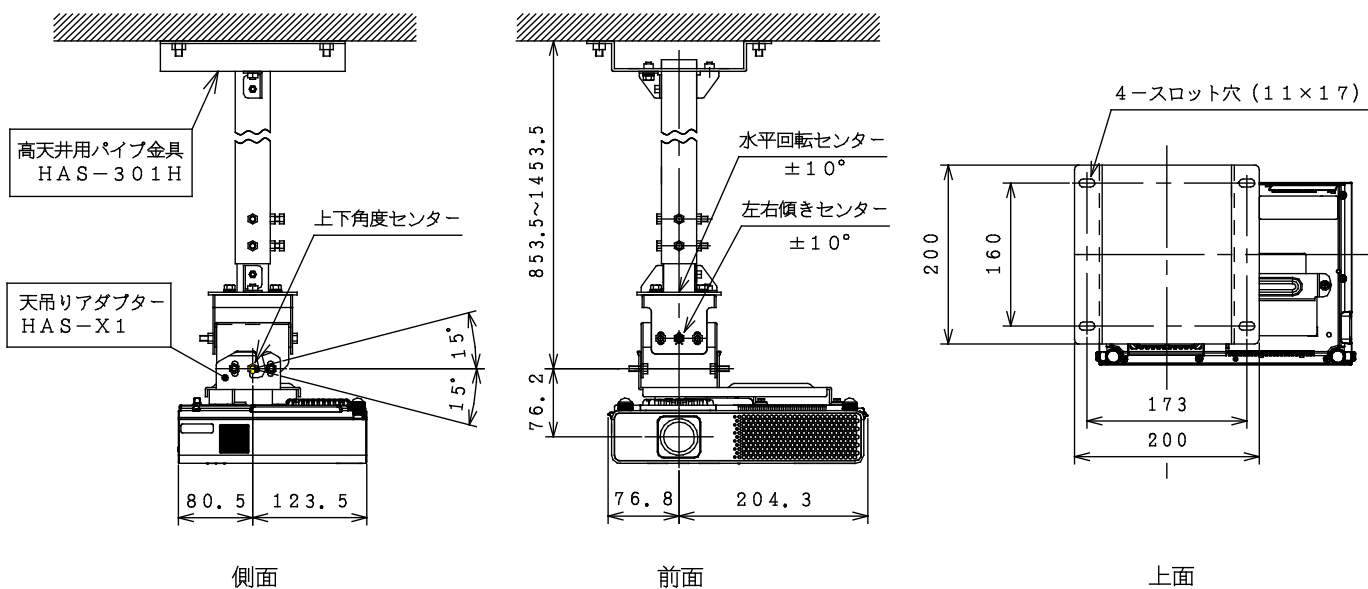
#### 取付け方法について

1. 液晶プロジェクターのフィルターカバーを逆さ設置用に変更します。
  - ① プロジェクター背面にある端子パネルの接続は全て外し、レンズ面を上にして静かに置いてください。
  - ② 液晶プロジェクターを片手でしっかりと支えながらもう一方の手でフィルターカバーを矢印方向にスライドさせて外してください。
  - ③ 外したときと逆の要領で、逆さ設置用フィルターカバーを取付けます。奥にカチッと音がするまで差し込んでください。
2. レンズキャップを取り外します。
3. 下図のように天吊りアダプターを液晶プロジェクターに取付けます。液晶プロジェクター底面に同梱のネジ（M4×12 3本）でしっかりと締付けます。

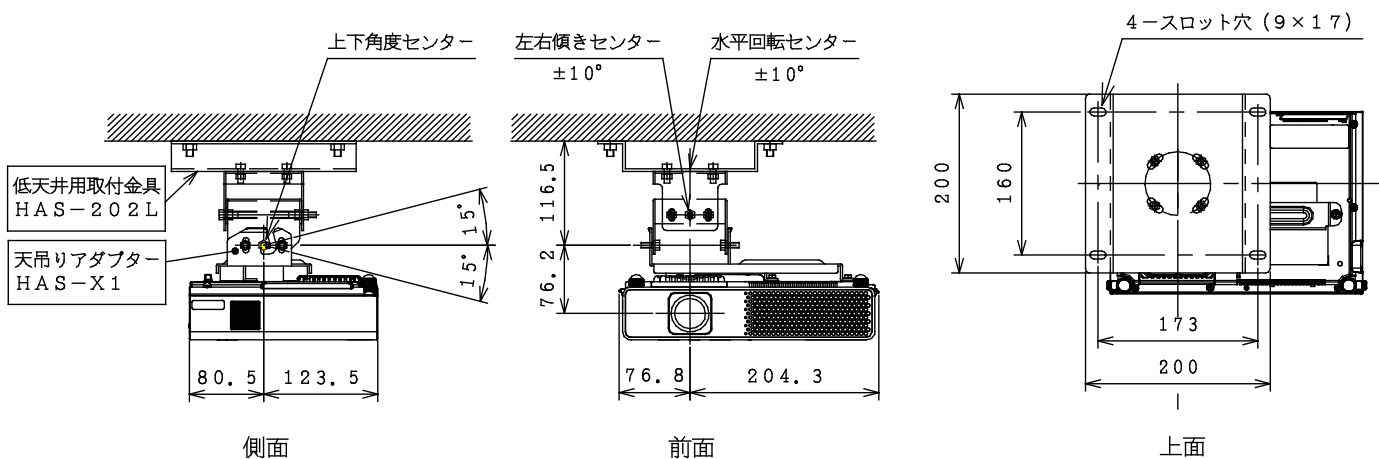


天吊りナット（3ヶ所）

# 天井吊り下げ金具設置寸法図



高天井 取付け図



低天井 取付け図

## ⚠ 注意

- 天井への取り付け方法、取り付け施工例、投映映像の調整方法については低天井用取付け金具HAS-202L、高天井用パイプ金具HAS-301Hの取扱説明書をお読みください。天井用金具への取付け時、左右の重量バランスが不均一のため、液晶プロジェクターが傾いて付きます。水平になるようにアダプター金具を押さえながら、ネジ止めしてください。高所での作業ですので十分に注意してください。