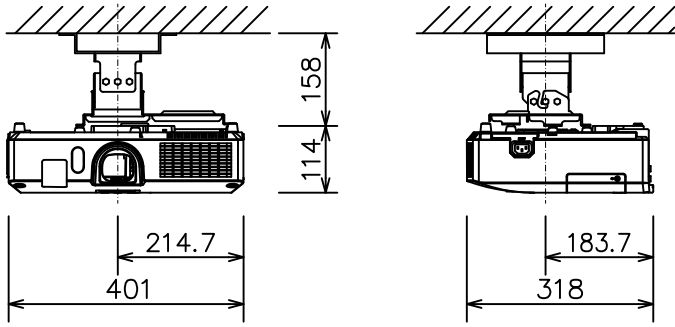


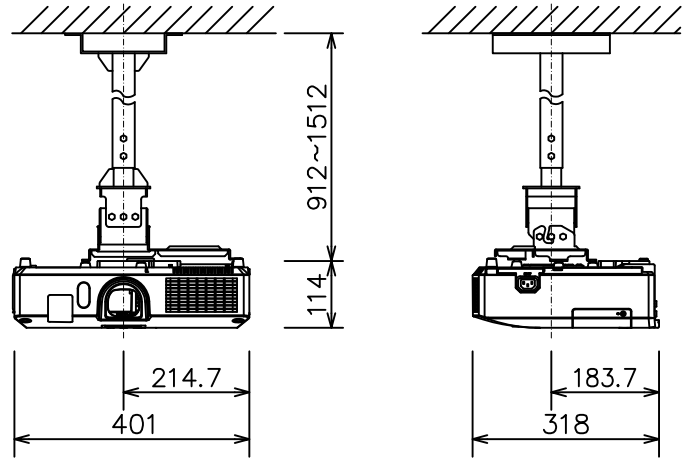
液晶プロジェクター（低天井設置）

CP-X4022WNJ_204L_SET



液晶プロジェクター（高天井設置）

CP-X4022WNJ_304H_SET



有効光束（明るさ）	4,000ルーメン
液晶パネル（画素数）	0.63型（1,024×768）×3枚
コンピュータ入力端子	D-Sub15 ピンミニ×1、BNC×1
デジタル入力端子	HDMI×1
ビデオ入力端子	コンポーネント×1、Sビデオ×1、ビデオ×1
モニタ出力端子	D-Sub15 ピンミニ×1
音声入出力端子	入力×4（うちマイク用×1）、出力×1
コントロール端子	RS-232C（D-Sub9 ピン）
スピーカ出力	16.0 W（モノラル）
電源	AC100 V（50/60Hz）
消費電力	370 W
質量（本体）	約4.6 kg
天吊り金具可動傾き範囲	下向き30°、上向き20° 左右回転±10°、左右傾き±10°

有効光束（明るさ）	4,000ルーメン
液晶パネル（画素数）	0.63型（1,024×768）×3枚
コンピュータ入力端子	D-Sub15 ピンミニ×1、BNC×1
デジタル入力端子	HDMI×1
ビデオ入力端子	コンポーネント×1、Sビデオ×1、ビデオ×1
モニタ出力端子	D-Sub15 ピンミニ×1
音声入出力端子	入力×4（うちマイク用×1）、出力×1
コントロール端子	RS-232C（D-Sub9 ピン）
スピーカ出力	16.0 W（モノラル）
電源	AC100 V（50/60Hz）
消費電力	370 W
質量（本体）	約4.6 kg
天吊り金具可動傾き範囲	下向き30°、上向き20° 左右回転±10°、左右傾き±10°