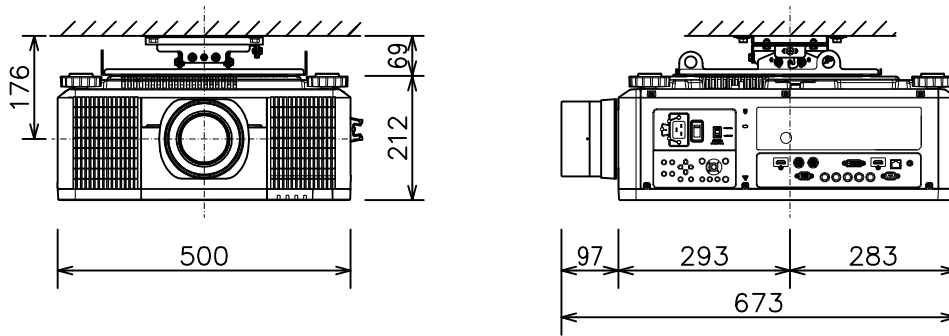


プロジェクター（低天井設置）

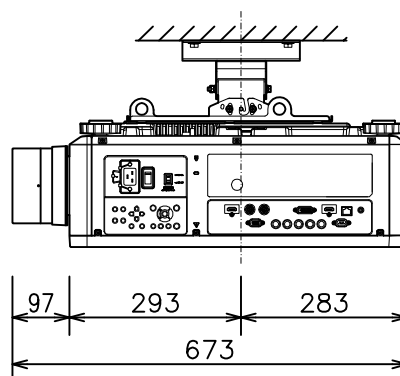
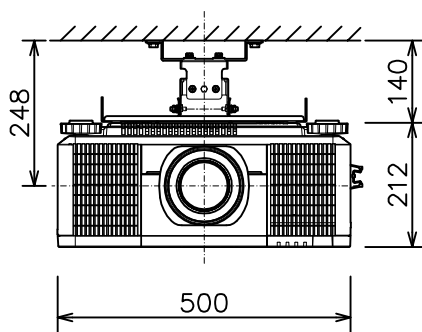
LP-WU9100BJ_104S_SET_ML-904



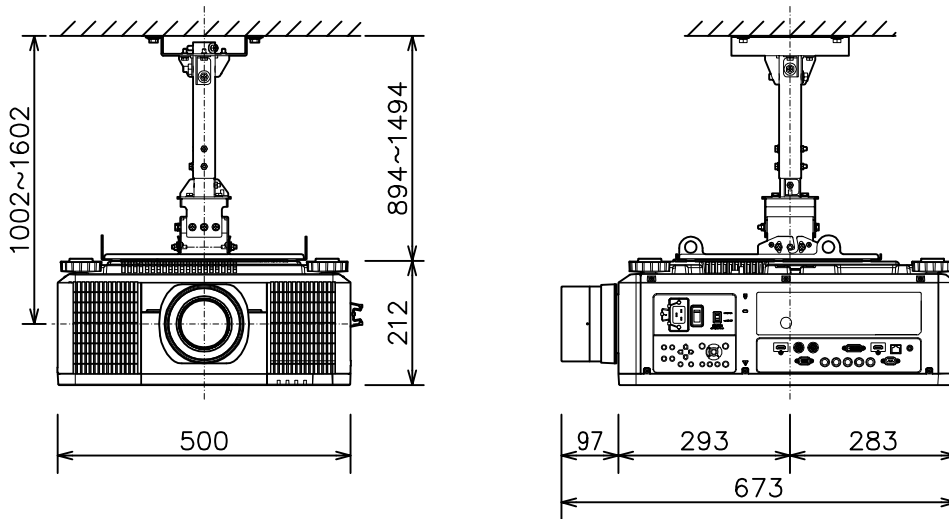
光出力（明るさ）	10,000lm	
表示方式	1チップDLP®方式	
DLP®チップサイズ	0.67型×1枚	
解像度	WUXGA（1,920×1,200）	
コンピュータ入力端子	Dサブ15ピンミニ×1、5BNC×1	
デジタル 入出力端子	HDMI入力端子	HDMI（HDCP対応）×2
	HDBaseT入力端子	RJ45×1
	SDI入出力端子	入力：BNC×1 出力：BNC×1
	DVI-D入力端子	DVI-D×1
コントロール端子	Dサブ9ピン×1（RS-232C）	
LAN端子	RJ45×1（HDBaseT入力端子と兼用）	
リモートコントロール信号入力端子	ステレオミニ×1	
投写レンズ	電動ズーム（1.5倍）、電動フォーカス	
レンズシフト機能	電動（垂直-22～+60% 水平±10%）	
電源	AC100V（50/60Hz）	
電源プラグ・コンセント形状	IL（アイエル）形（単相100V 20A）	
消費電力	1340W	
質量（本体）	約28kg（レンズ含まず）	
特長 1	レーザー光源プロジェクター	
特長 2	視認性を向上する映像技術 HDCR機能	

プロジェクター（低天井設置）

LP-WU9100BJ_204L_SET_ML-904



光出力（明るさ）	10,000lm	
表示方式	1チップDLP®方式	
DLP®チップサイズ	0.67型×1枚	
解像度	WUXGA（1,920×1,200）	
コンピュータ入力端子	Dサブ15ピンミニ×1、5BNC×1	
デジタル 入出力端子	HDMI入力端子	HDMI（HDCP対応）×2
	HDBaseT入力端子	RJ45×1
	SDI入出力端子	入力：BNC×1 出力：BNC×1
	DVI-D入力端子	DVI-D×1
コントロール端子	Dサブ9ピン×1（RS-232C）	
LAN端子	RJ45×1（HDBaseT入力端子と兼用）	
リモートコントロール信号入力端子	ステレオミニ×1	
投写レンズ	電動ズーム（1.5倍）、電動フォーカス	
レンズシフト機能	電動（垂直-22～+60% 水平±10%）	
電源	AC100V（50/60Hz）	
電源プラグ・コンセント形状	IL（アイエル）形（単相100V 20A）	
消費電力	1340W	
質量（本体）	約28kg（レンズ含まず）	
特長 1	レーザー光源プロジェクター	
特長 2	視認性を向上する映像技術 HDCR機能	



光出力（明るさ）	10,000lm	
表示方式	1チップDLP®方式	
DLP®チップサイズ	0.67型×1枚	
解像度	WUXGA（1,920×1,200）	
コンピュータ入力端子	Dサブ15ピンミニ×1、5BNC×1	
デジタル 入出力端子	HDMI入力端子	HDMI（HDCP対応）×2
	HDBaseT入力端子	RJ45×1
	SDI入出力端子	入力：BNC×1 出力：BNC×1
	DVI-D入力端子	DVI-D×1
コントロール端子	Dサブ9ピン×1（RS-232C）	
LAN端子	RJ45×1（HDBaseT入力端子と兼用）	
リモートコントロール信号入力端子	ステレオミニ×1	
投写レンズ	電動ズーム（1.5倍）、電動フォーカス	
レンズシフト機能	電動（垂直-22~+60% 水平±10%）	
電源	AC100V（50/60Hz）	
電源プラグ・コンセント形状	IL（アイエル）形（単相100V 20A）	
消費電力	1340W	
質量（本体）	約28kg（レンズ含まず）	
特長 1	レーザー光源プロジェクター	
特長 2	視認性を向上する映像技術 HDCR機能	