

日立プロジェクター用オプション投写レンズ FL-701 製品仕様

■ お知らせ

本書の内容は製品の仕様を含め、改良のため予告なく変更することがあります。
本書に掲載されている内容は2016年5月現在のものです。

■ 製品概要

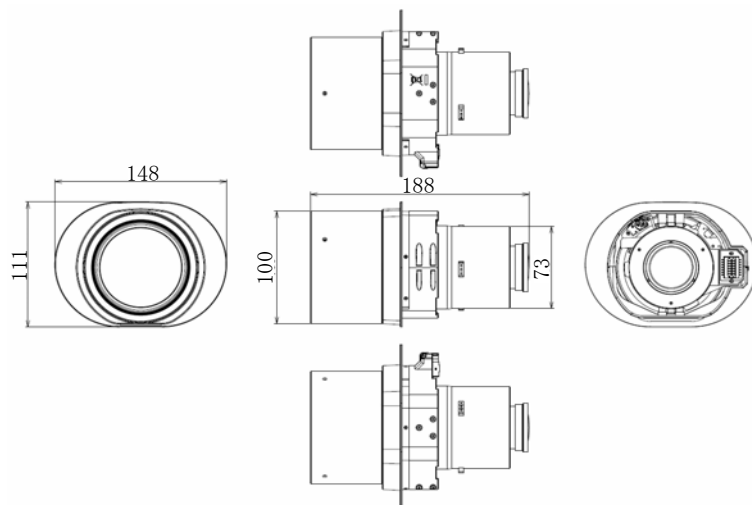
本投写レンズは、電動フォーカスを装備し、バヨネット式交換により簡単な交換が可能な、固定短焦点レンズです。

■ 製品仕様

型名	FL-701		
適合機種	CP-WU8700WJ CP-WU8700BJ CP-WU8600WJ	CP-WX8750WJ CP-WX8750BJ CP-WX8650WJ	CP-X8800WJ CP-X8800BJ
解像度	WUXGA	WXGA	XGA
ピクセル数	1920 x 1200	1280 x 800	1024 x 768
パネルアスペクト比	16:10	16:10	4:3
ズーム	-		
フォーカス	電動フォーカス		
レンズシフト 位置	上下	0% (固定)	
	左右	0% (固定)	
F値	1.8		
焦点距離	13 mm		
ズーム比	1:1.0		
投写比	0.8		
投写範囲	30 ~ 600 型		
質量	1.1kg		

型名		FL-701		
適合機種		CP-WU8700WJ CP-WU8700BJ CP-WU8600WJ	CP-WX8750WJ CP-WX8750BJ CP-WX8650WJ	CP-X8800WJ CP-X8800BJ
解像度		WUXGA	WXGA	XGA
ピクセル数		1920 x 1200	1280 x 800	1024 x 768
対角投写 サイズ		パネルアスペクト比		
		16:10	16:10	4:3
[型]	[m]	[m]	[m]	[m]
30	0.8	0.6	0.6	0.5
40	1.0	0.7	0.7	0.7
50	1.3	0.9	0.9	0.9
60	1.5	1.1	1.1	1.0
70	1.8	1.2	1.3	1.2
80	2.0	1.4	1.4	1.4
90	2.3	1.6	1.6	1.5
100	2.5	1.8	1.8	1.7
120	3.0	2.1	2.1	2.0
150	3.8	2.6	2.7	2.5
200	5.1	3.5	3.5	3.4
250	6.4	4.3	4.4	4.2
300	7.6	5.2	5.3	5.0
350	8.9	6.1	6.2	5.9
400	10.2	6.9	7.0	6.7
500	12.7	8.6	8.8	8.4
600	15.2	10.3	10.6	10.0

■ 外形寸法



日立プロジェクター用オプション投写レンズ SL-712 製品仕様

■ お知らせ

本書の内容は製品の仕様を含め、改良のため予告なく変更することがあります。
本書に掲載されている内容は2016年5月現在のものです。

■ 製品概要

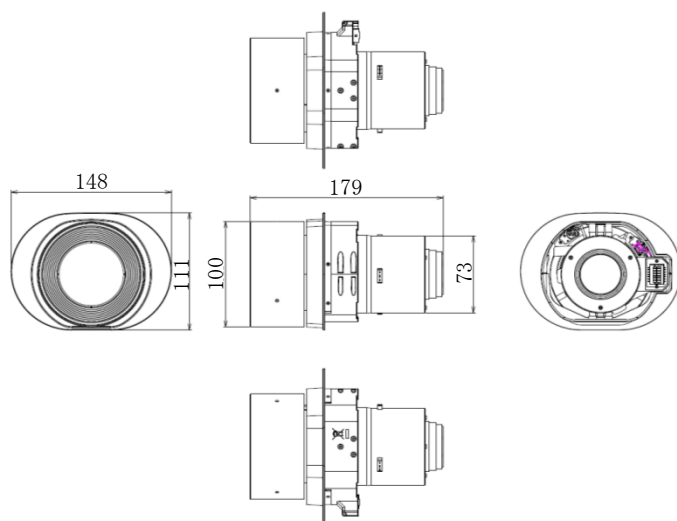
本投写レンズは、電動ズーム、電動フォーカスを装備し、バヨネット式交換により簡単な交換が可能な、短焦点ズームレンズです。

■ 製品仕様

型名	SL-712		
適合機種	CP-WU8700WJ CP-WU8700BJ CP-WU8600WJ	CP-WX8750WJ CP-WX8750BJ CP-WX8650WJ	CP-X8800WJ CP-X8800BJ
解像度	WUXGA	WXGA	XGA
ピクセル数	1920 x 1200	1280 x 800	1024 x 768
パネルアスペクト比	16:10	16:10	4:3
ズーム	電動ズーム		
フォーカス	電動フォーカス		
レンズシフト	上下	0 ~ +50%	0 ~ +40%
位置	左右	±10%	
F値	1.6~2.0		
焦点距離	19 ~ 29 mm		
ズーム比	1:1.5		
投写比	1:1.2 ~ 1.8		
投写範囲	30 ~ 600 型		
質量	0.7kg		

型名	SL-712						
適合機種	CP-WU8700WJ CP-WU8700BJ CP-WU8600WJ	CP-WX8750WJ CP-WX8750BJ CP-WX8650WJ	CP-X8800WJ CP-X8800BJ				
解像度	WUXGA	WXGA	XGA				
ピクセル数	1920 x 1200	1280 x 800	1024 x 768				
対角投写 サイズ	パネルアスペクト比						
	16:10		16:10		4:3		
[型]	[m]	最小	最大	最小	最大	最小	最大
30	0.8	0.8	1.2	0.8	1.2	0.8	1.1
40	1.0	1.0	1.5	1.1	1.6	1.0	1.5
50	1.3	1.3	1.9	1.3	2.0	1.2	1.9
60	1.5	1.5	2.3	1.6	2.4	1.5	2.2
70	1.8	1.8	2.7	1.8	2.7	1.7	2.6
80	2.0	2.0	3.1	2.1	3.1	2.0	3.0
90	2.3	2.3	3.4	2.3	3.5	2.2	3.3
100	2.5	2.5	3.8	2.6	3.9	2.5	3.7
120	3.0	3.0	4.6	3.1	4.7	3.0	4.5
150	3.8	3.8	5.7	3.9	5.8	3.7	5.6
200	5.1	5.1	7.6	5.2	7.8	4.9	7.4
250	6.4	6.3	9.5	6.4	9.7	6.1	9.2
300	7.6	7.6	11.4	7.7	11.7	7.3	11.1
350	8.9	8.8	13.3	9.0	13.6	8.6	12.9
400	10.2	10.1	15.2	10.3	15.5	9.8	14.8
500	12.7	12.6	19.0	12.9	19.4	12.2	18.5
600	15.2	15.1	22.8	15.4	23.3	14.7	22.1

■ 外形寸法



日立プロジェクター用オプション投写レンズ ML-713 製品仕様

■ お知らせ

本書の内容は製品の仕様を含め、改良のため予告なく変更することがあります。
本書に掲載されている内容は2016年5月現在のものです。

■ 製品概要

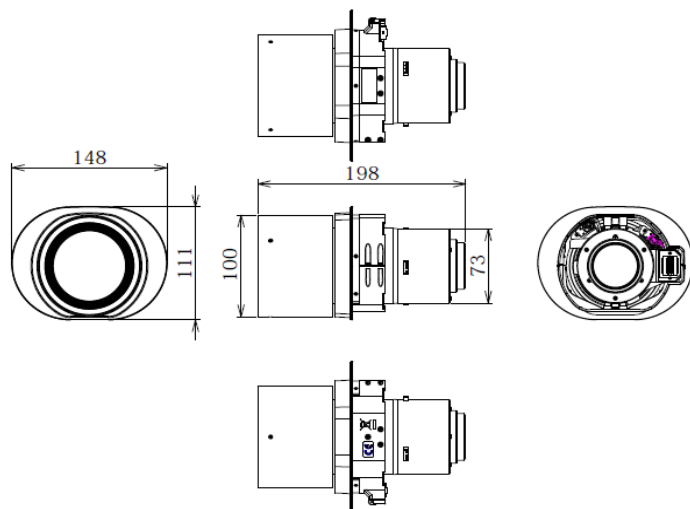
本投写レンズは、電動ズーム、電動フォーカスを装備し、バヨネット式交換により簡単な交換が可能な、中焦点ズームレンズです。

■ 製品仕様

型名	ML-713		
適合機種	CP-WU8700WJ CP-WU8700BJ CP-WU8600WJ	CP-WX8750WJ CP-WX8750BJ CP-WX8650WJ	CP-X8800WJ CP-X8800BJ
解像度	WUXGA	WXGA	XGA
ピクセル数	1920 x 1200	1280 x 800	1024 x 768
パネルアスペクト比	16:10	16:10	4:3
ズーム	電動ズーム		
フォーカス	電動フォーカス		
レンズシフト位置	上下	0 ~ +60%	0 ~ +50%
	左右	±10%	
F値	1.6 ~ 2.0		
焦点距離	24 ~ 47 mm		
ズーム比	1:1.7		
投写比	1:1.7 ~ 3.0		
投写範囲	30 ~ 600 型		
質量	0.9kg		

型名	ML-713						
適合機種	CP-WU8700WJ CP-WU8700BJ CP-WU8600WJ	CP-WX8750WJ CP-WX8750BJ CP-WX8650WJ	CP-X8800WJ CP-X8800BJ				
解像度	WUXGA	WXGA	XGA				
ピクセル数	1920 x 1200	1280 x 800	1024 x 768				
対角投写サイズ	パネルアスペクト比						
	16:10		16:10		4:3		
[型]	[m]	最小	最大	最小	最大	最小	最大
30	0.8	1.1	1.9	1.2	1.9	1.1	1.9
40	1.0	1.5	2.5	1.5	2.6	1.5	2.5
50	1.3	1.9	3.2	1.9	3.2	1.8	3.1
60	1.5	2.2	3.8	2.3	3.9	2.2	3.7
70	1.8	2.6	4.4	2.7	4.5	2.5	4.3
80	2.0	3.0	5.0	3.0	5.1	2.9	4.9
90	2.3	3.3	5.7	3.4	5.8	3.2	5.5
100	2.5	3.7	6.3	3.8	6.4	3.6	6.1
120	3.0	4.4	7.5	4.5	7.7	4.3	7.3
150	3.8	5.5	9.4	5.7	9.6	5.4	9.1
200	5.1	7.4	12.5	7.5	12.8	7.2	12.2
250	6.4	9.2	15.7	9.4	16.0	8.9	15.2
300	7.6	11.1	18.8	11.3	19.2	10.7	18.2
350	8.9	12.9	21.9	13.2	22.4	12.5	21.3
400	10.2	14.7	25.0	15.0	25.5	14.3	24.3
500	12.7	18.4	31.3	18.8	31.9	17.9	30.4
600	15.2	22.1	37.6	22.5	38.3	21.4	36.4

■ 外形寸法



日立プロジェクター用オプション投写レンズ LL-704 製品仕様

■ お知らせ

本書の内容は製品の仕様を含め、改良のため予告なく変更することがあります。
本書に掲載されている内容は2016年5月現在のものです。

■ 製品概要

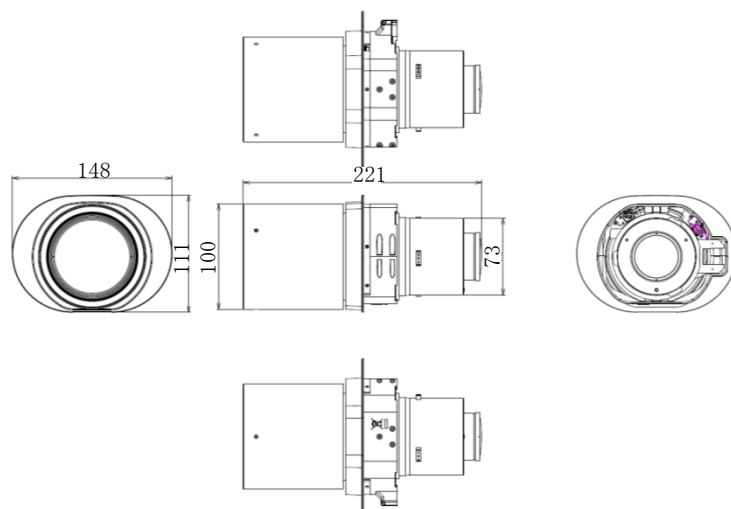
本投写レンズは、電動ズーム、電動フォーカスを装備し、バヨネット式交換により簡単な交換が可能な、長焦点ズームレンズです。

■ 製品仕様

型名	LL-704		
適合機種	CP-WU8700WJ CP-WU8700BJ CP-WU8600WJ	CP-WX8750WJ CP-WX8750BJ CP-WX8650WJ	CP-X8800WJ CP-X8800BJ
解像度	WUXGA	WXGA	XGA
ピクセル数	1920 x 1200	1280 x 800	1024 x 768
パネルアスペクト比	16:10	16:10	4:3
ズーム	電動ズーム		
フォーカス	電動フォーカス		
レンズシフト	上下	0 ~ +50%	0 ~ +40%
位置	左右	±10%	
F値	1.7~2.0		
焦点距離	46 ~ 79 mm		
ズーム比	1:1.7		
投写比	1:2.8 ~ 4.9		
投写範囲	30 ~ 600 型		
質量	1.5kg		

型名	LL-704						
適合機種	CP-WU8700WJ CP-WU8700BJ CP-WU8600WJ	CP-WX8750WJ CP-WX8750BJ CP-WX8650WJ	CP-X8800WJ CP-X8800BJ				
解像度	WUXGA	WXGA	XGA				
ピクセル数	1920 x 1200	1280 x 800	1024 x 768				
対角投写 サイズ	パネルアスペクト比						
	16:10		16:10		4:3		
[型]	[m]	最小	最大	最小	最大	最小	最大
30	0.8	1.8	3.1	1.9	3.1	1.8	3.0
40	1.0	2.4	4.1	2.5	4.2	2.4	4.0
50	1.3	3.0	5.1	3.1	5.2	3.0	5.0
60	1.5	3.7	6.2	3.7	6.3	3.5	6.0
70	1.8	4.3	7.2	4.3	7.4	4.1	7.0
80	2.0	4.9	8.3	5.0	8.4	4.7	8.0
90	2.3	5.5	9.3	5.6	9.5	5.3	9.0
100	2.5	6.1	10.3	6.2	10.5	5.9	10.0
120	3.0	7.3	12.4	7.4	12.7	7.1	12.0
150	3.8	9.1	15.5	9.3	15.8	8.8	15.1
200	5.1	12.2	20.7	12.4	21.1	11.8	20.1
250	6.4	15.2	25.9	15.5	26.4	14.7	25.1
300	7.6	18.2	31.1	18.6	31.7	17.7	30.2
350	8.9	21.3	36.3	21.7	37.0	20.6	35.2
400	10.2	24.3	41.5	24.8	42.4	23.6	40.3
500	12.7	30.4	51.9	31.0	53.0	29.5	50.4
600	15.2	36.4	62.3	37.2	63.6	35.4	60.4

■ 外形寸法



日立プロジェクター用オプション投写レンズ UL-705 製品仕様

■ お知らせ

本書の内容は製品の仕様を含め、改良のため予告なく変更することがあります。
本書に掲載されている内容は2016年5月現在のものです。

■ 製品概要

本投写レンズは、電動ズーム、電動フォーカスを装備し、バヨネット式交換により簡単な交換が可能な、超長焦点ズームレンズです。

■ 製品仕様

型名	UL-705		
適合機種	CP-WU8700WJ CP-WU8700BJ CP-WU8600WJ	CP-WX8750WJ CP-WX8750BJ CP-WX8650WJ	CP-X8800WJ CP-X8800BJ
解像度	WUXGA	WXGA	XGA
ピクセル数	1920 x 1200	1280 x 800	1024 x 768
パネルアスペクト比	16:10	16:10	4:3
ズーム	電動ズーム		
フォーカス	電動フォーカス		
レンズシフト	上下	0 ~ +50%	0 ~ +40%
位置	左右	±10%	
F値	1.7~2.0		
焦点距離	77 ~ 133 mm		
ズーム比	1:1.7		
投写比	4.9-8.3		
投写範囲	30 ~ 600 型		
質量	1.6kg		

型名	UL-705						
適合機種	CP-WU8700WJ CP-WU8700BJ CP-WU8600WJ	CP-WX8750WJ CP-WX8750BJ CP-WX8650WJ	CP-X8800WJ CP-X8800BJ				
解像度	WUXGA	WXGA	XGA				
ピクセル数	1920 x 1200	1280 x 800	1024 x 768				
対角投写 サイズ	パネルアスペクト比						
	16:10		16:10		4:3		
[型]	[m]	最小	最大	最小	最大	最小	最大
30	0.8	3.3	5.4	3.3	5.5	3.2	5.3
40	1.0	4.3	7.2	4.4	7.3	4.2	6.9
50	1.3	5.3	8.9	5.4	9.1	5.1	8.6
60	1.5	6.3	10.6	6.4	10.8	6.1	10.3
70	1.8	7.3	12.4	7.5	12.6	7.1	12.0
80	2.0	8.3	14.1	8.5	14.4	8.1	13.7
90	2.3	9.3	15.8	9.5	16.1	9.1	15.4
100	2.5	10.3	17.6	10.5	17.9	10.0	17.0
120	3.0	12.3	21.0	12.6	21.4	12.0	20.4
150	3.8	15.4	26.2	15.7	26.7	14.9	25.4
200	5.1	20.4	34.9	20.8	35.6	19.8	33.8
250	6.4	25.4	43.6	25.9	44.4	24.7	42.3
300	7.6	30.5	52.2	31.1	53.3	29.6	50.7
350	8.9	35.5	60.9	36.2	62.1	34.4	59.1
400	10.2	40.5	69.6	41.3	70.9	39.3	67.5
500	12.7	50.6	86.9	51.6	88.6	49.1	84.3
600	15.2	60.7	104.2	61.9	106.3	58.9	101.1

■ 外形寸法

