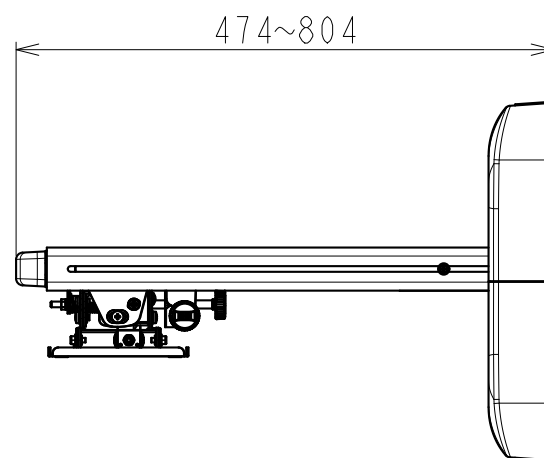
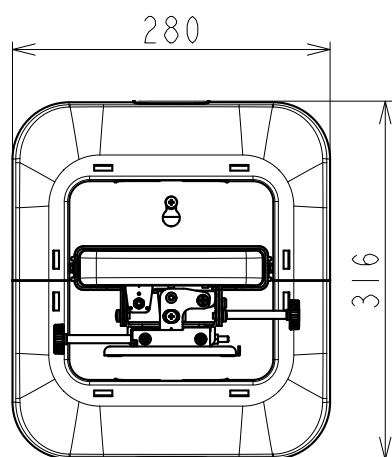
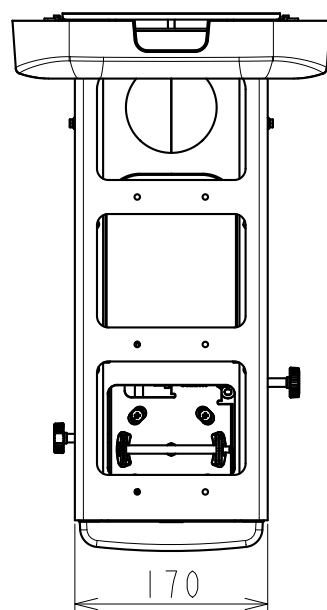


HAS-WM03

単位：mm



仕様

1. 材質：SPCC

壁側金具板厚  $t = 1.6$

2. 表面処理：焼付け塗装

(ライトグレー)(N7)