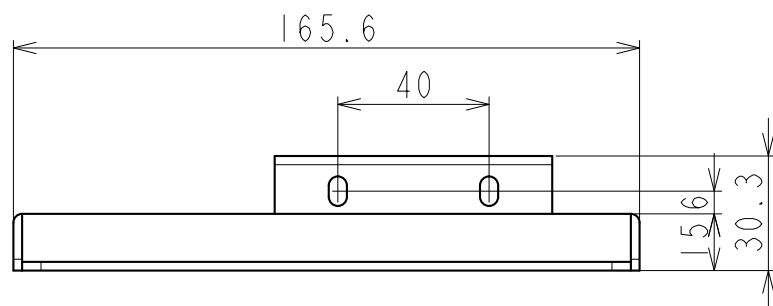
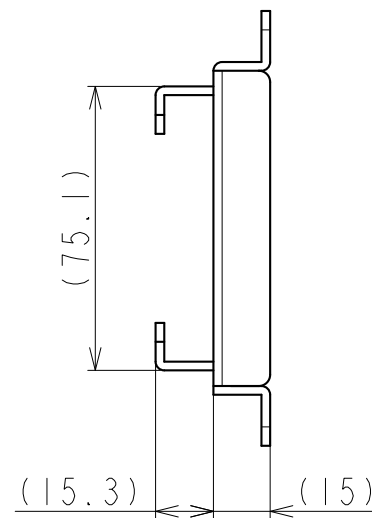
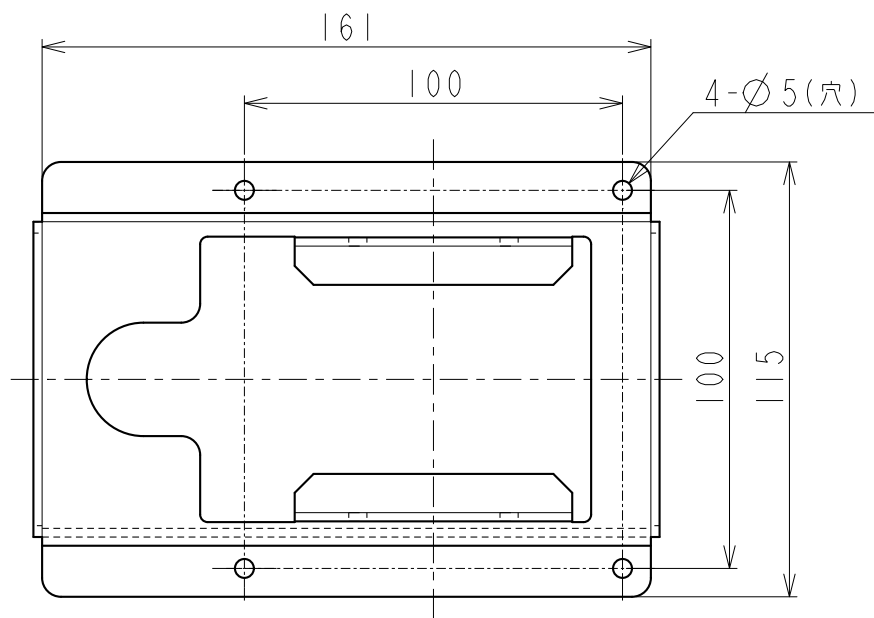


# HAS-AW100

単位: mm



仕様

1. 材質: SPCC  $t=2.3$
2. 表面処理: 焼付け塗装  
(ライトグレー)(N7)