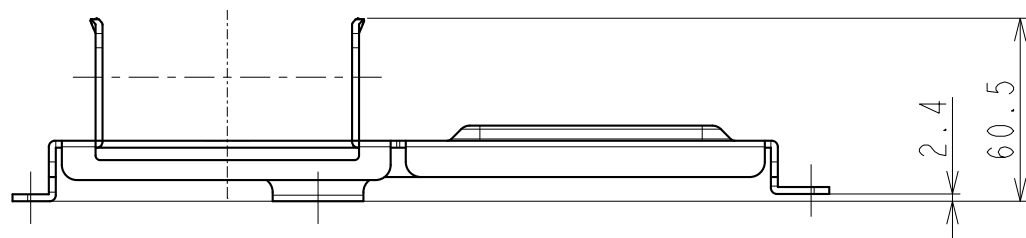
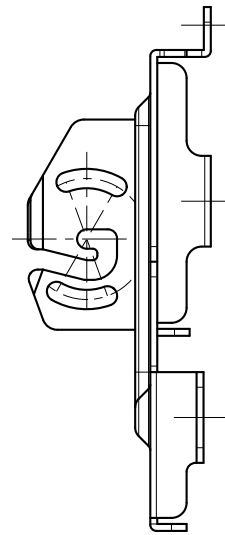
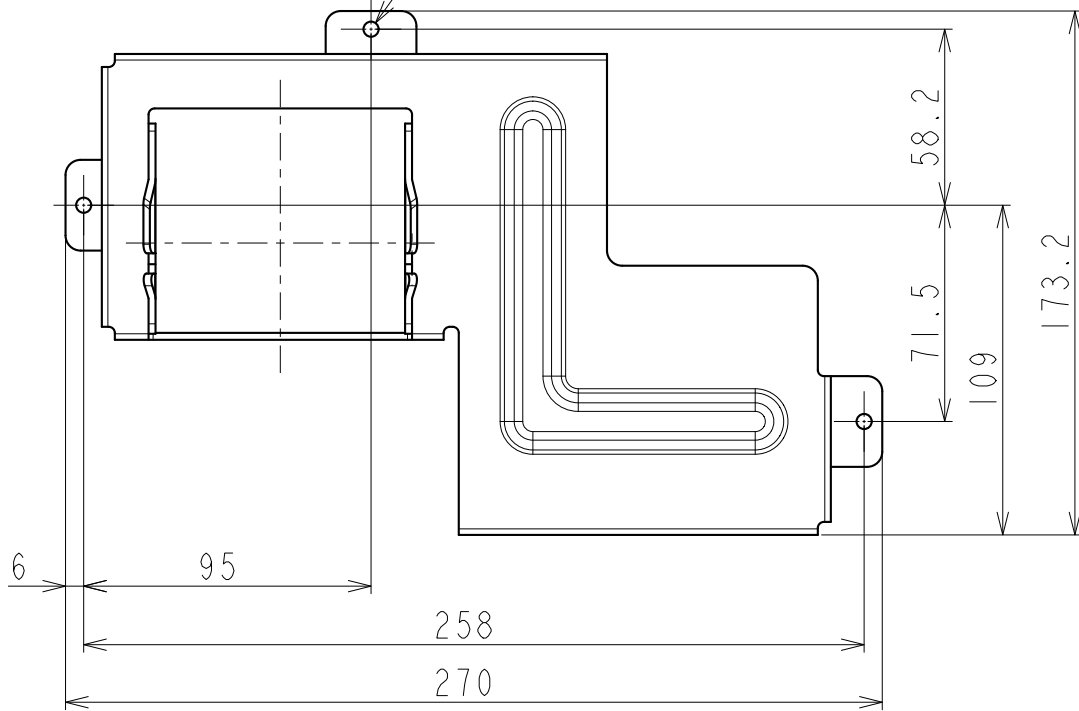


# HAS-3010

単位：mm

3- $\phi$ 5(穴)



仕様

1. 材質：SPCC  $t=2.3$
2. 表面処理：焼付け塗装  
(ライトグレー)(N7)