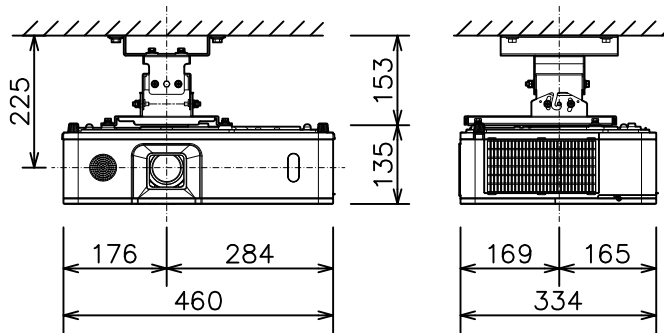


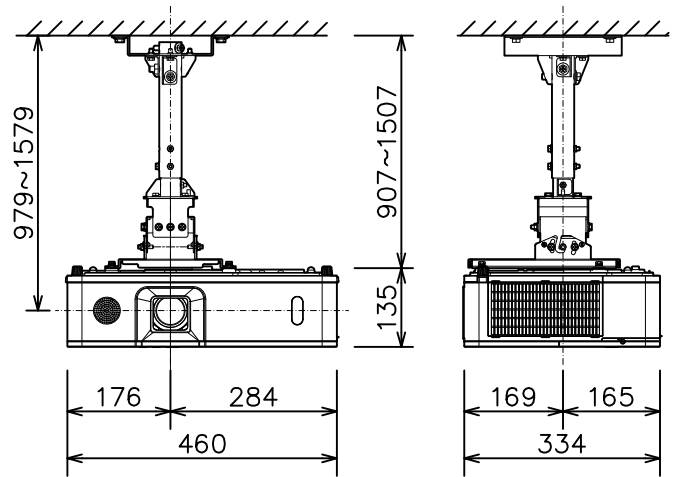
プロジェクター（低天井設置）

CP-X5555J_204L_SET



プロジェクター（高天井設置）

CP-X5555J_304H_SET

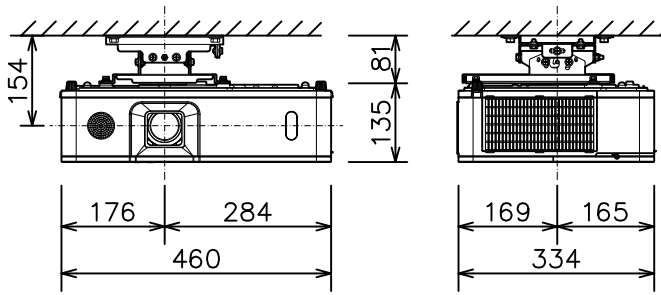


光出力	5,800lm	
表示方式	3原色透過型液晶シャッター方式（3LCD方式）	
表示素子	0.63型×3枚	
解像度	XGA（1,024×768）	
スピーカー	16W（モノラル）	
アナログ 入出力端子	コンピュータ入力端子	Dサブ15ピンミニ×1
	ビデオ入力端子	RCA×1
	モニタ出力端子	Dサブ15ピンミニ×1
デジタル 入出力端子	HDMI入力端子	HDMI×2（HDCP対応） *HDMI1は、MHL入力可能。
	HDBaseT入力端子	RJ45×1
	HDMI出力端子	HDMI×1（HDCP対応）
音声入力端子	ステレオミニ×1、RCA（L,R）×1	
音声出力端子	ステレオミニ×1	
コントロール端子	Dサブ9ピン×1（RS-232C）	
LAN端子	RJ45×1	
ワイヤレス端子	USB-A×1 USBワイヤレスアダプター（別売り）接続用	
リモートコントロール信号入力端子	ステレオミニ×1	
リモートコントロール信号出力端子	ステレオミニ×1	
投写レンズ	手動ズーム（1.6倍）、手動フォーカス	
レンズシフト機能	手動（垂直0～+50% 水平±5%）	
電源	AC100V（50/60Hz）	
消費電力	440W	
質量（本体）	約6.8kg	

光出力	5,800lm	
表示方式	3原色透過型液晶シャッター方式（3LCD方式）	
表示素子	0.63型×3枚	
解像度	XGA（1,024×768）	
スピーカー	16W（モノラル）	
アナログ 入出力端子	コンピュータ入力端子	Dサブ15ピンミニ×1
	ビデオ入力端子	RCA×1
	モニタ出力端子	Dサブ15ピンミニ×1
デジタル 入出力端子	HDMI入力端子	HDMI×2（HDCP対応） *HDMI1は、MHL入力可能。
	HDBaseT入力端子	RJ45×1
	HDMI出力端子	HDMI×1（HDCP対応）
音声入力端子	ステレオミニ×1、RCA（L,R）×1	
音声出力端子	ステレオミニ×1	
コントロール端子	Dサブ9ピン×1（RS-232C）	
LAN端子	RJ45×1	
ワイヤレス端子	USB-A×1 USBワイヤレスアダプター（別売り）接続用	
リモートコントロール信号入力端子	ステレオミニ×1	
リモートコントロール信号出力端子	ステレオミニ×1	
投写レンズ	手動ズーム（1.6倍）、手動フォーカス	
レンズシフト機能	手動（垂直0～+50% 水平±5%）	
電源	AC100V（50/60Hz）	
消費電力	440W	
質量（本体）	約6.8kg	

プロジェクター（低天井設置）

CP-X5555J_104S_SET



光出力	5,800lm	
表示方式	3原色透過型液晶シャッター方式（3LCD方式）	
表示素子	0.63型×3枚	
解像度	XGA（1,024×768）	
スピーカー	16W（モノラル）	
アナログ 入出力端子	コンピュータ入力端子	Dサブ15ピンミニ×1
	ビデオ入力端子	RCA×1
	モニタ出力端子	Dサブ15ピンミニ×1
デジタル 入出力端子	HDMI入力端子	HDMI×2（HDCP対応） *HDMI1は、MHL入力可能。
	HDBaseT入力端子	RJ45×1
	HDMI出力端子	HDMI×1（HDCP対応）
音声入力端子	ステレオミニ×1、RCA（L,R）×1	
音声出力端子	ステレオミニ×1	
コントロール端子	Dサブ9ピン×1（RS-232C）	
LAN端子	RJ45×1	
ワイヤレス端子	USB-A×1 USBワイヤレスアダプター（別売り）接続用	
リモートコントロール信号入力端子	ステレオミニ×1	
リモートコントロール信号出力端子	ステレオミニ×1	
投写レンズ	手動ズーム（1.6倍）、手動フォーカス	
レンズシフト機能	手動（垂直0～+50% 水平±5%）	
電源	AC100V（50/60Hz）	
消費電力	440W	
質量（本体）	約6.8kg	