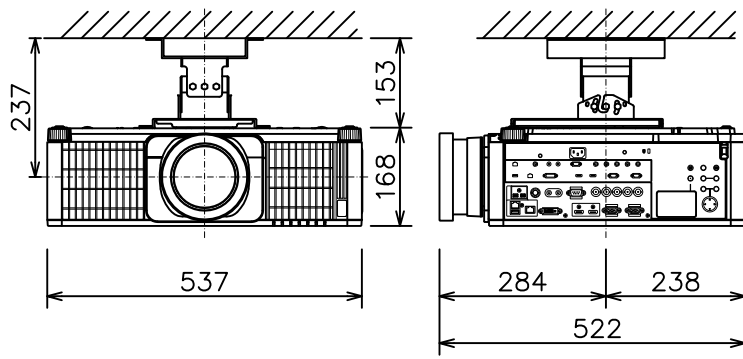


### 液晶プロジェクター（低天井設置）

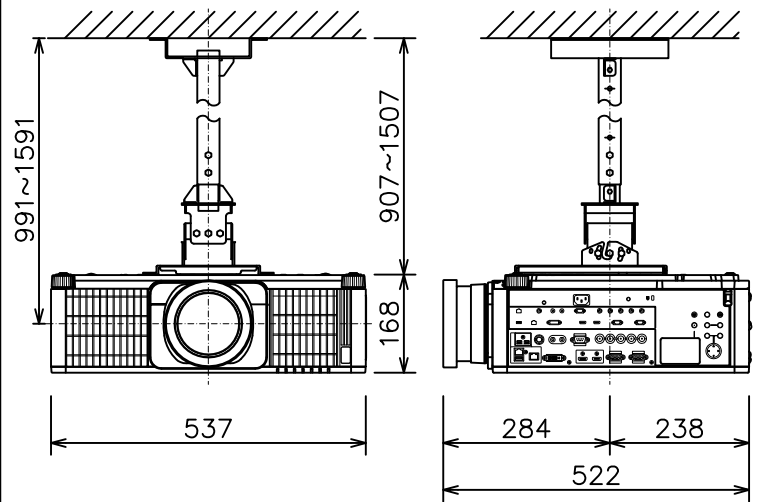
CP-WU9411J(白)/9410J(黒)\_204L\_SET\_SL-902



有効光束（明るさ）	8,500lm	
表示方式	1チップDLP	
液晶パネル（画素数）	0.67型（1,920×1,200）×1枚	
解像度	WUXGA	
コンピュータ入力端子	Dサブ15ピンミニ×1、5BNC×1	
デジタル入力端子	HDMI	HDMI×2
	DVI	DVI-D×1
	HDBaseT	RJ45×1
ビデオ入力端子	ビデオ（BNC）×1 コンポーネント×2（コンピュータ入力端子と兼用）	
モニタ出力端子	Dサブ15ピンミニ×1	
コントロール端子	Dサブ9ピン×1（RS-232C）	
LAN端子	RJ45×1	
USB端子	USB-A×1 USBワイヤレスアダプター（別売り）接続用	
リモートコントロール信号端子	入力：3.5mmステレオミニ×1 出力：3.5mmステレオミニ×1	
投写レンズ（別売り）	電動ズーム1.5倍、電動フォーカス	
レンズシフト機能	垂直0～+60%、水平±10%（電動）	
電源	AC100V（50/60Hz）	
消費電力	1,060 W	
外形寸法（W×H×D）	537×170×438（レンズ、突起部含まず）	
質量（本体）	約16.6 kg（レンズ含まず）	
電源プラグ・コンセント形状	IL（アイエル）形（単相100V 20A）	

### 液晶プロジェクター（高天井設置）

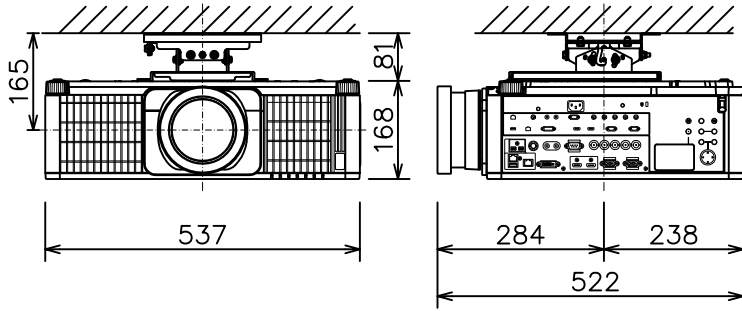
CP-WU9411J(白)/9410J(黒)\_304H\_SET\_SL-902



有効光束（明るさ）	8,500lm	
表示方式	1チップDLP	
液晶パネル（画素数）	0.67型（1,920×1,200）×1枚	
解像度	WUXGA	
コンピュータ入力端子	Dサブ15ピンミニ×1、5BNC×1	
デジタル入力端子	HDMI	HDMI×2
	DVI	DVI-D×1
	HDBaseT	RJ45×1
ビデオ入力端子	ビデオ（BNC）×1 コンポーネント×2（コンピュータ入力端子と兼用）	
モニタ出力端子	Dサブ15ピンミニ×1	
コントロール端子	Dサブ9ピン×1（RS-232C）	
LAN端子	RJ45×1	
USB端子	USB-A×1 USBワイヤレスアダプター（別売り）接続用	
リモートコントロール信号端子	入力：3.5mmステレオミニ×1 出力：3.5mmステレオミニ×1	
投写レンズ（別売り）	電動ズーム1.5倍、電動フォーカス	
レンズシフト機能	垂直0～+60%、水平±10%（電動）	
電源	AC100V（50/60Hz）	
消費電力	1,060 W	
外形寸法（W×H×D）	537×170×438（レンズ、突起部含まず）	
質量（本体）	約16.6 kg（レンズ含まず）	
電源プラグ・コンセント形状	IL（アイエル）形（単相100V 20A）	

# 液晶プロジェクター（低天井設置）

CP-WU9411J(白)/9410J(黒)\_104S\_SET\_SL-902



有効光束（明るさ）	8,500lm	
表示方式	1チップDLP	
液晶パネル（画素数）	0.67型（1,920×1,200）×1枚	
解像度	WUXGA	
コンピュータ入力端子	Dサブ15ピンミニ×1、5BNC×1	
デジタル入力端子	HDMI	HDMI×2
	DVI	DVI-D×1
	HDBaseT	RJ45×1
ビデオ入力端子	ビデオ（BNC）×1 コンポーネント×2（コンピュータ入力端子と兼用）	
モニタ出力端子	Dサブ15ピンミニ×1	
コントロール端子	Dサブ9ピン×1（RS-232C）	
LAN端子	RJ45×1	
USB端子	USB-A×1 USBワイヤレスアダプター（別売り）接続用	
リモートコントロール信号端子	入力：3.5mmステレオミニ×1 出力：3.5mmステレオミニ×1	
投写レンズ（別売り）	電動ズーム1.5倍、電動フォーカス	
レンズシフト機能	垂直0～+60%、水平±10%（電動）	
電源	AC100V（50/60Hz）	
消費電力	1,060 W	
外形寸法（W×H×D）	537×170×438（レンズ、突起部含まず）	
質量（本体）	約16.6 kg（レンズ含まず）	
電源プラグ・コンセント形状	IL（アイエル）形（単相100V 20A）	