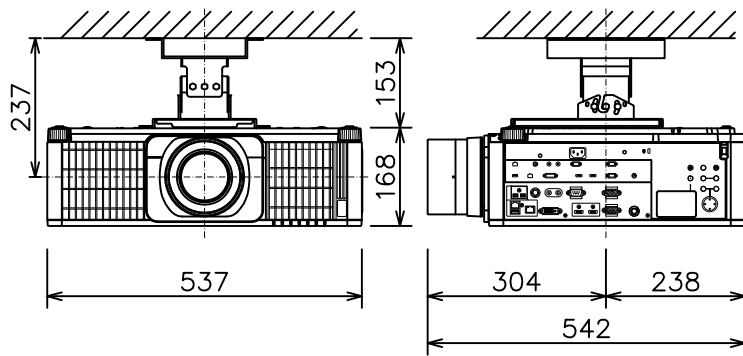


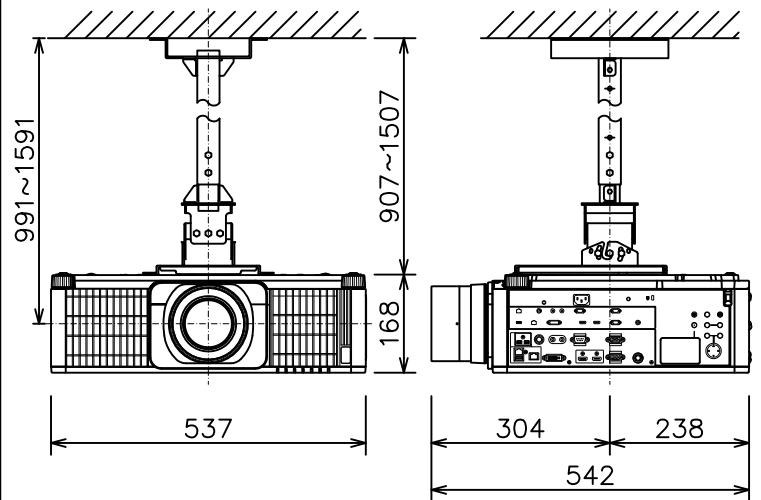
プロジェクター（低天井設置）

CP-WU9100WJ（白）/9100BJ（黒）\_204L\_SET\_ML-904



プロジェクター（高天井設置）

CP-WU9100WJ（白）/9100BJ（黒）\_304H\_SET\_ML-904

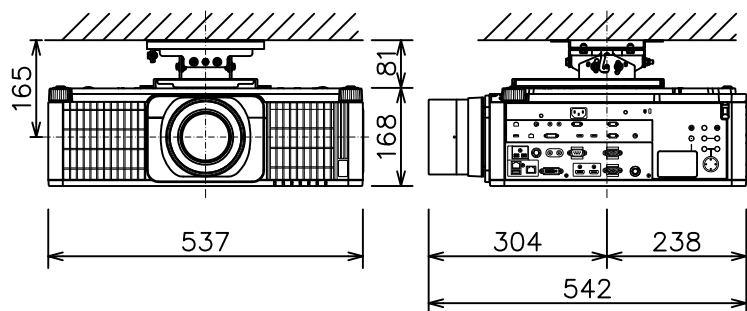


光出力	10,000lm	
表示方式	1チップDLP®方式	
表示素子	0.67型×1枚	
解像度	WUXGA (1,920×1,200)	
コンピュータ入力端子	Dサブ15ピンミニ×1	
デジタル 入力端子	HDMI入力端子	HDMI×2
	HDBaseT入力端子	RJ45×1
	SDI入力端子	BNC×1
	DVI-D入力端子	DVI-D×1
ビデオ入力端子	BNC×1	
モニタ出力端子	Dサブ15ピンミニ×1	
コントロール端子	Dサブ9ピン×1 (RS-232C)	
LAN端子	RJ45×1	
ワイヤレス端子	USB-A×1 USBワイヤレスアダプター（別売り）接続用	
リモートコントロール信号端子	入力：ステレオミニ×1 出力：ステレオミニ×1	
投写レンズ（別売り）	電動ズーム1.5倍、電動フォーカス	
レンズシフト機能	電動（垂直0～+60%、水平±10%）	
電源	AC100V（50/60Hz）	
消費電力	1,110W	
質量（本体）	約17.0kg（レンズ含まず）	
電源プラグ・コンセント形状	IL（アイエル）形（単相100V 20A）	

光出力	10,000lm	
表示方式	1チップDLP®方式	
表示素子	0.67型×1枚	
解像度	WUXGA (1,920×1,200)	
コンピュータ入力端子	Dサブ15ピンミニ×1	
デジタル 入力端子	HDMI入力端子	HDMI×2
	HDBaseT入力端子	RJ45×1
	SDI入力端子	BNC×1
	DVI-D入力端子	DVI-D×1
ビデオ入力端子	BNC×1	
モニタ出力端子	Dサブ15ピンミニ×1	
コントロール端子	Dサブ9ピン×1 (RS-232C)	
LAN端子	RJ45×1	
ワイヤレス端子	USB-A×1 USBワイヤレスアダプター（別売り）接続用	
リモートコントロール信号端子	入力：ステレオミニ×1 出力：ステレオミニ×1	
投写レンズ（別売り）	電動ズーム1.5倍、電動フォーカス	
レンズシフト機能	電動（垂直0～+60%、水平±10%）	
電源	AC100V（50/60Hz）	
消費電力	1,110W	
質量（本体）	約17.0kg（レンズ含まず）	
電源プラグ・コンセント形状	IL（アイエル）形（単相100V 20A）	

プロジェクター（低天井設置）

CP-WU9100WJ（白）/9100BJ（黒）\_104S\_SET\_ML-904



光出力	10,000lm	
表示方式	1チップDLP®方式	
表示素子	0.67型×1枚	
解像度	WUXGA (1,920×1,200)	
コンピュータ入力端子	Dサブ15ピンミニ×1	
デジタル 入力端子	HDMI入力端子	HDMI×2
	HDBaseT入力端子	RJ45×1
	SDI入力端子	BNC×1
	DVI-D入力端子	DVI-D×1
ビデオ入力端子	BNC×1	
モニター出力端子	Dサブ15ピンミニ×1	
コントロール端子	Dサブ9ピン×1 (RS-232C)	
LAN端子	RJ45×1	
ワイヤレス端子	USB-A×1 USBワイヤレスアダプター（別売り）接続用	
リモートコントロール信号端子	入力：ステレオミニ×1 出力：ステレオミニ×1	
投写レンズ（別売り）	電動ズーム1.5倍、電動フォーカス	
レンズシフト機能	電動（垂直0～+60%、水平±10%）	
電源	AC100V（50/60Hz）	
消費電力	1,110W	
質量（本体）	約17.0kg（レンズ含まず）	
電源プラグ・コンセント形状	IL（アイエル）形（単相100V 20A）	