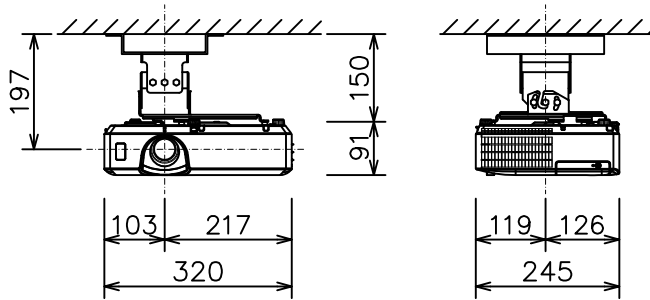


プロジェクター（低天井設置）

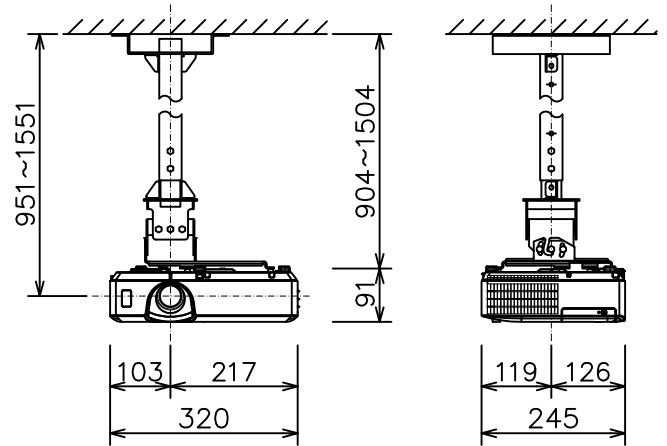
CP-EX301NJ_204L_SET



有効光束量（明るさ）	3,200lm
表示方式	3原色透過型液晶シャッター方式（3LCD方式）
液晶パネルサイズ	0.63型×3枚
解像度	XGA（1,024×768）
スピーカー	16W（モノラル）
コンピュータ入力端子	Dサブ15ピンミニ×2
デジタル入力端子	HDMI（HDCP対応）×1
ビデオ入力端子	ビデオ（RCA）×1
モニタ出力端子	Dサブ15ピンミニ×1 （コンピュータ入力2端子と兼用）
音声入力端子	ステレオミニ×2、2-RCA×1
音声出力端子	ステレオミニ×1
コントロール信号端子	Dサブ9ピン×1（RS-232C）
LAN端子	RJ45×1
USB端子	USB-B×1
電源	AC100V（50/60Hz）
消費電力	330W
外形寸法（W×H×D）	320mm×85mm×245mm（突起部含まず）
質量（本体）	約3.0kg

プロジェクター（高天井設置）

CP-EX301NJ_304H_SET



有効光束量（明るさ）	3,200lm
表示方式	3原色透過型液晶シャッター方式（3LCD方式）
液晶パネルサイズ	0.63型×3枚
解像度	XGA（1,024×768）
スピーカー	16W（モノラル）
コンピュータ入力端子	Dサブ15ピンミニ×2
デジタル入力端子	HDMI（HDCP対応）×1
ビデオ入力端子	ビデオ（RCA）×1
モニタ出力端子	Dサブ15ピンミニ×1 （コンピュータ入力2端子と兼用）
音声入力端子	ステレオミニ×2、2-RCA×1
音声出力端子	ステレオミニ×1
コントロール信号端子	Dサブ9ピン×1（RS-232C）
LAN端子	RJ45×1
USB端子	USB-B×1
電源	AC100V（50/60Hz）
消費電力	330W
外形寸法（W×H×D）	320mm×85mm×245mm（突起部含まず）
質量（本体）	約3.0kg